

**JOINT  
STOCK COMPANY  
«AMKODOR-UDARNIK»**



**амкодор®**

**ОТКРЫТОЕ  
АКЦИОНЕРНОЕ ОБЩЕСТВО  
«АМКОДОР-УДАРНИК»**

**Headquarters: 8, P.Brovki Str., Minsk, 220013,  
Republic of Belarus  
phone:(+375-(0)17) 284-34-23, 284-34-25, 284-39-78  
288-26-23, 288-20-85, 232-14-15  
phone/fax: (+375-(0)17) 232-20-34**

**Адрес: ул. П. Бровки, 8, 220013, г. Минск,  
Республика Беларусь  
телефон: (+375-(0)17) 284-34-23, 284-34-25, 284-39-78  
288-26-23, 288-20-85, 232-14-15  
тел/факс: (+375-(0)17) 232-20-34**



**Погрузчик одноковшовый фронтальный АМКОДОР 342А (ТО-28А)  
Wheel Loader AMKODOR 342A**

**Каталог сборочных единиц и деталей  
Spare Parts Catalogue**

**I 2004**

# СОДЕРЖАНИЕ

1.	ПОРЯДОК ПОЛЬЗОВАНИЯ КАТАЛОГОМ	2
2.	НАЗНАЧЕНИЕ	2
3.	ТЕХНИЧЕСКАЯ ХАРАКТЕРИСТИКА	3
4.	ПЕРЕЧЕНЬ СБОРОЧНЫХ ЕДИНИЦ /	5
5.	СБОРОЧНЫЕ ЕДИНИЦЫ И ДЕТАЛИ /	8

# CONTENTS

1.	HOW TO USE CATALOGUE	2
2.	APPLICATION	2
3.	SPECIFICATIONS	4
4.	LIST OF ASSEMBLY UNITS	5
5.	ASSEMBLY UNITS AND PARTS	8

# 1. ПОРЯДОК ПОЛЬЗОВАНИЯ КАТАЛОГОМ

Каталог содержит номенклатуру сборочных единиц и деталей, которые могут быть заказаны как запасные части для нужд эксплуатации и технического обслуживания погрузчика АМКОДОР 342А (ТО-28А).

Для удобства пользования каталогом в нем приведен раздел "Перечень сборочных единиц" с указанием номеров рисунков, на которых размещены сборочные единицы.

В разделе «Сборочные единицы и детали» сборочные единицы с входящими в них деталями изображены на рисунках. Найдя на рисунке деталь (или сборочную единицу) и ее позицию, по спецификации к рисунку можно определить ее наименование и количество.

Двигатель Д-260.1, устанавливаемый на погрузчик, имеет самостоятельный каталог.

## 2. НАЗНАЧЕНИЕ

Одноковшовый фронтальный погрузчик АМКОДОР 342А (ТО-28А) предназначен для механизации погрузочно-разгрузочных работ с сыпучими и кусковыми материалами объемной, массой до 2,5 т/м<sup>3</sup>, землеройных работ на грунтах I-III категорий без предварительного рыхления и на грунтах IV категории с предварительным рыхлением, а также для строительно-дорожных, монтажных и такелажных работ.

Погрузчик эксплуатируется в различных климатических условиях при температуре от -20° до +40°С.

# 1. HOW TO USE CATALOGUE

The catalogue contains complete range of assembly units and parts of the АМКОDOR 342А (ТО-28А) wheel loader which can be ordered as spare parts for operation and repair requirements.

To make the Catalogue handy in use it is furnished with Section "List of assembly units" giving designations and descriptions of assembly units and numbers of figures in which they are depicted.

In Section "Assembly units and parts" incorporated therein are illustrated in the Figures. Having found in the Figure a part (or an assembly unit) and the reference to its location one can identify its description and quantity per assembly unit by the Specification to the Figure.

The Д-260.1 engine installed on the loader is furnished with its individual catalogue of assembly units and parts.

## 2. APPLICATION

The АМКОDOR 342А (ТО-28А) wheel loader is designed for loading various loose and small lump materials with specific weight of up to 2.5 m<sup>3</sup>, earth-moving operations in soils of I-III categories without previous ripping on in soils of IV category after ripping as well as for road-construction and mounting operations.

The loader can be used under various climatic conditions at temperatures from -20°C to +40°C.

### 3. ТЕХНИЧЕСКАЯ ХАРАКТЕРИСТИКА

Грузоподъемность, кг	4000
Вырывное усилие, кг	11700
Статическая опрокидывающая нагрузка в сложенном положении ( $\pm 40^\circ$ ), кг	8000
Схема погрузочного оборудования	Z-образная
Номинальная вместимость основного ковша, м <sup>3</sup>	2.2
Ширина режущей кромки ковша, мм	2550
Высота разгрузки, мм	3070
Вылет кромки ковша, мм	1030
Радиус поворота, мм	5950
Масса эксплуатационная, кг	12200

#### ДВИГАТЕЛЬ

Модель	Д-260.1
Мощность эксплуатационная при 2100 об/мин, кВт (л.с.)	109 (148)

#### ТРАНСМИССИЯ

Тип	гидромеханическая
Скорость передвижения, вперед/назад, км/ч:	
1-я	0... 7.9/0... 7.5
2-я	0...14.4/0...23.0
3-я	0...20.6
4-я	0...36.2

#### ВЕДУЩИЕ МОСТЫ

Угол качания заднего моста, град	$\pm 12$
Дифференциал	конический, по дополнительному заказу – повышенного трения

#### ТОРМОЗА

Рабочая тормозная система:	барабанного типа, с отдельным пневматическим приводом по мостам
Стояночная и аварийная тормозные системы:	тормозные механизмы переднего моста и пружинные энергоаккумуляторы, с пневматическим растормаживанием

#### ШИНЫ

Передние и задние	20.5-25
-------------------	---------

#### РУЛЕВОЕ УПРАВЛЕНИЕ:

Тип: шарнирно-сочлененная рама, с гидравлическим приводом и гидравлической обратной связью, аварийным насосом с приводом от ведущих колес

#### ГИДРАВЛИЧЕСКАЯ СИСТЕМА

Тип:	двухнасосная с приоритетным клапаном для рулевого управления
Производительность насосов, л/мин:	
рулевого управления	74
рабочего оборудования	134+74
при включении рулевого управления	134
Давление настройки предохранительных клапанов, МПа:	
рабочего оборудования	20
рулевого управления	15

#### ЗАПРАВОЧНЫЕ ЕМКОСТИ

Топливный бак, л	215
Система охлаждения, л	31
Гидробак, л	110

#### ГАБАРИТНЫЕ РАЗМЕРЫ

Длина, мм	7240
Ширина, мм	2550
База, мм	3010
Колея, мм	1930
Высота (по крыше кабины), мм	3450

#### СМЕННЫЕ РАБОЧИЕ ОРГАНЫ (по дополнительному заказу):

Ковш увеличенный  
Ковш уменьшенный  
Ковш увеличенный с увеличенной высотой разгрузки  
Бульдозерный отвал  
Отвал поворотный для снега  
Вилы грузовые  
Захват челюстной  
Крановая безблочная стрела  
Погрузочное оборудование с удлиненной стрелой  
**Возможно исполнение с быстросменным устройством**

### 3. SPECIFICATIONS

Operating Load, kg	4000
Breakout Force, kg	11700
Static Tipping Load, full 40° turn, kg	8000
Loader Linkage	Z-bar
Rated Bucket Capacity, m <sup>3</sup>	2.2
Bucket Width, mm	2550
Dump Height, mm	3070
Reach, mm	1030
Turning Radius, mm	5950
Operating Weight, kg	12200

#### ENGINE

Model	Д-260.1
Net Flywheel Power, kW (hp)	109 (148)

#### TRANSMISSION

Type	hydromechanical
Travel Speeds, forward/reverse, km/h:	
1 <sup>st</sup> gear	0...7.9/0...7.5
2 <sup>nd</sup> gear	0...14.4/0...23.0
3 <sup>rd</sup> gear	0...20.6
4 <sup>th</sup> gear	0...36.2

#### DRIVING AXLES

Rear Axle Oscillation Angle, degrees	±12
Differential	conventional, limited slip differential – optional

#### BRAKES

Service Brake System:	Drum type with split pneumatic drive for each axle
Parking and Emergency Brake Systems	Front axle brakes and spring energy accumulators, with pneumatic release

#### TIRES

Front and Rear	20.5-25
----------------	---------

#### STEERING

Type - articulated, hydrostatic with hydraulic feedback and wheel driven emergency pump

#### HYDRAULIC SYSTEM

Type	2-pump system with steering priority valve and direct hydraulically operated control valve	
Pump Flow, l/min		
Steering		74
Working Equipment		134+74
With Steering operated		134
Pressure Relief Valve Setting, MPa:		
Working Equipment		20
Steering		15

#### SYSTEM FLUID CAPACITIES

Fuel Tank, l	215
Cooling System, l	31
Hydraulic Tank, l	110

#### OVERALL DIMENSIONS

Length, mm	7240
Width, mm	2550
Wheel Track, mm	1930
Height (up to cab), mm	3450

#### REPLACEABLE WORKING ATTACHMENTS (OPTIONAL)

Light Material Bucket  
 Excavating Bucket  
 High Dump Bucket  
 Bulldozer Blade  
 Tilted Snow Blade  
 Pallet Fork  
 Log Grapple  
 Crane Jib  
 High-Lift Loading Equipment  
**Quick-change coupler is optional**

## 4. ПЕРЕЧЕНЬ СБОРОЧНЫХ ЕДИНИЦ /

## 4. LIST OF ASSEMBLY UNITS

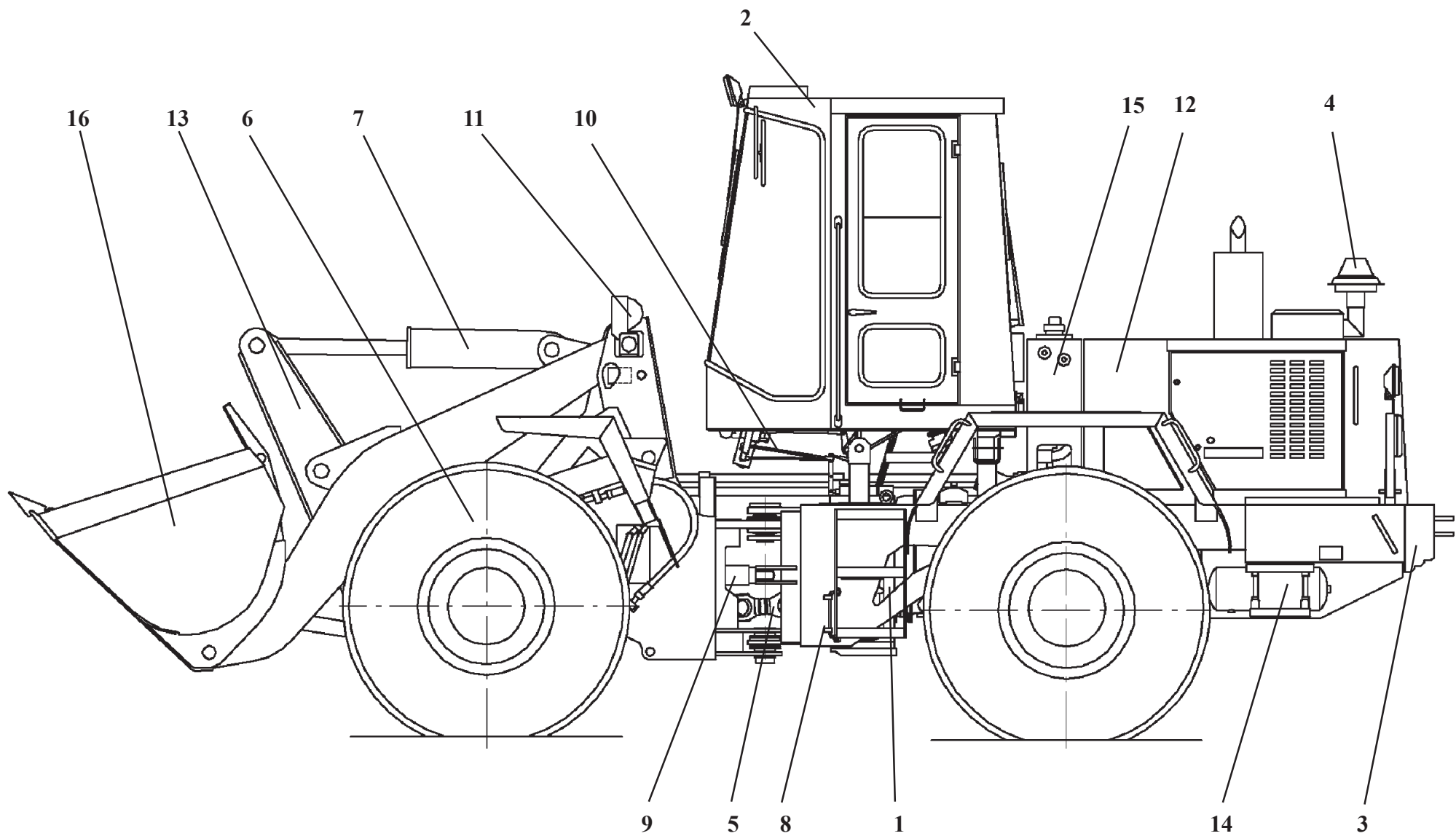
ТО-28А.00.00.000	Погрузчик одноковшовый / Wheel loader	9
ТО-28А.01.00.000	Рама / Frame	11
ТО-18Б.74.00.000-01	Установка ГМП / Hydromechanical transmission setup	15
У35.615-00.000-04	Передача гидромеханическая 1/ Hydromechanical transmission 1	17
У35.615-00.000-04	Передача гидромеханическая 2/ Hydromechanical transmission 2	23
У35.615-00.000-04	Передача гидромеханическая 3/ Hydromechanical transmission 3	25
У35.615-00.000-04	Передача гидромеханическая 4/ Hydromechanical transmission 4	29
У35.615-01.050	Вал турбинный / Turbine shaft	31
У35.615-01.050	Вал турбинный / Turbine shaft	33
У35.615-01.060-01	Фрикцион / Friction clutch	35
У35.615-00.000-04	Передача гидромеханическая 5/ Hydromechanical transmission 5	37
У35.615-00.000-04	Передача гидромеханическая 6/ Hydromechanical transmission 6	39
У35.615.00.000-04	Передача гидромеханическая 7/ Hydromechanical transmission 7	41
У35.615-00.000-04	Передача гидромеханическая 8/ Hydromechanical transmission 8	43
У35.615-00.000-04	Передача гидромеханическая 9/ Hydromechanical transmission 9	45
У35.615-12.100	Фильтр / Filter	47
У35.615-12.120	Плита / Plate	49
У35.605М-03.000-04	Механизм управления / Control valve	51
У35.615-12.140	Блок клапанов/ Valve block	53
У35.605М-05.000	Клапан / Valve	55
ТО-18.03.01.000	Редуктор отбора мощности на аварийный насос руля / Emergency steering pump power take-off reducer	57
ТО-28А.07.00.000	Гидросистема ГМП / Transmission hydraulics	59
ТО-18Б.85.00.000-01	Установка кабины / Cab setup	65
У7810.7-9.00.00.000-01	Кабина / Cab	67
У7810.7-9.02.02.500-01	Блок управления / Pilot control unit	77
У7810.7-9.01.01.000-01	Дверь / Door	79
У7810.7-9.00.07.000-01	Сиденье / Seat	81
У7810.7-9.02.01.750-01	Привод гидроруля / Steering unit actuator	83
У7810.7-9.01.01.600-01	Окно / Window	85
У7810.7-9.02.03.200-01	Вал / Shaft	87
У7810.7-9.02.00.000-01	Подкабинник / Cab subframe	89
ТО-28А.20.00.000	Система обогрева кабины / Cab heater	93
ТО-28А.14.00.000	Оборудование погрузочное / Working equipment	95
ТО-28.14.07.000	Ковш / Bucket	97
ТО-28А.76.00.000	Гидросистема рабочего оборудования / Working hydraulics	99
РГС 25Г.2-12.00.000	Гидрораспределитель 2-х секционный с гидроуправлением / 2 spool control valve	103
РГС 25Г-12.11.000	Секция рабочая 3-х позиционная / 3 position working section	105

РГС 25Г-12.12.000	Секция рабочая 3-х позиционная с переливными клапанами / 3 position working section with valves _____	109
ТО-28А.76.09.000	Управление распределителем / Pilot control system _____	111
ТО-28А.06.01.000	Цилиндр стреловой / Lift cylinder _____	113
ТО-28А.06.15.000	Цилиндр ковшовый / Tilt cylinder _____	115
ТО-18Б.76.01.000	Гидробак / Hydraulic tank _____	117
ТО-28А.78.00.000	Гидросистема рулевого управления / Steering hydraulics _____	119
ТО-18Б.08.04.000-01	Фильтр магистральный / Filter _____	125
ТО-28А.08.05.000	Цилиндр рулевой / Steering hydraulic cylinder _____	127
ТО-28А.09.00.000	Управление / Controls _____	129
ТО-28А.11.00.000	Электросистема / Electricals _____	134
ТО-28А.04.00.000	Установка карданных валов / Propeller shafts setup _____	139
ТО-28А.04.00.100	Вал карданный / Propeller shaft _____	141
ТО-28А.05.00.000	Установка мостов и колес / Axles and wheels _____	143
ТО-18А.05.05.000	Колесо / Wheel _____	145
У2210.03А-00.000	Мост ведущий / Driving axle _____	147
У2210.02-03.000	Главная передача / Main gear _____	149
У2210.02-03.050	Дифференциал / Differential _____	153
У2210.03А-00.030	Водило с сателлитами / Carrier with planet gears _____	155
У2210.03А-00.040	Ступица колеса / Wheel hub _____	157
У2210.20Н-03.000	Тормоз правый / R. h. brake _____	159
У2210.20Н-03.000-01	Тормоз левый / L. h. brake _____	163
У2210.20Н-03.080	Рычаг регулировочный / Adjusting lever _____	167
ТО-28А.13.00.000	Облицовка / Cowling _____	169
ТО-28А.18.00.000	Пневмосистема / Pneumatics _____	177
ТО-28А.02.00.000	Установка силовая / Power plant _____	183
ТО-18.02.11.000	Шторка радиатора / Radiator shutter _____	187
ТО-28А.02.03.000	Воздухоочиститель / Air cleaner _____	189
ТО-28А.02.02.000	Топливный бак / Fuel tank _____	191
ТО-28А.02.04.000	Редуктор отбора мощности/ Power take-off reducer _____	193
МЭР-24.02.65.000	Муфта эластичная резиновая / Flexicable coupling _____	197
ТО-28А.02.14.000	Установка радиаторов / Radiator setup _____	199
ТО-28А.06.25.000	Цилиндр стреловой / Lift cylinder _____	201
ТО-28А.06.26.000	Цилиндр ковшовый / Tilt cylinder _____	203
ТО-28А.08.20.000	Цилиндр рулевой / Steering hydraulic cylinder _____	205



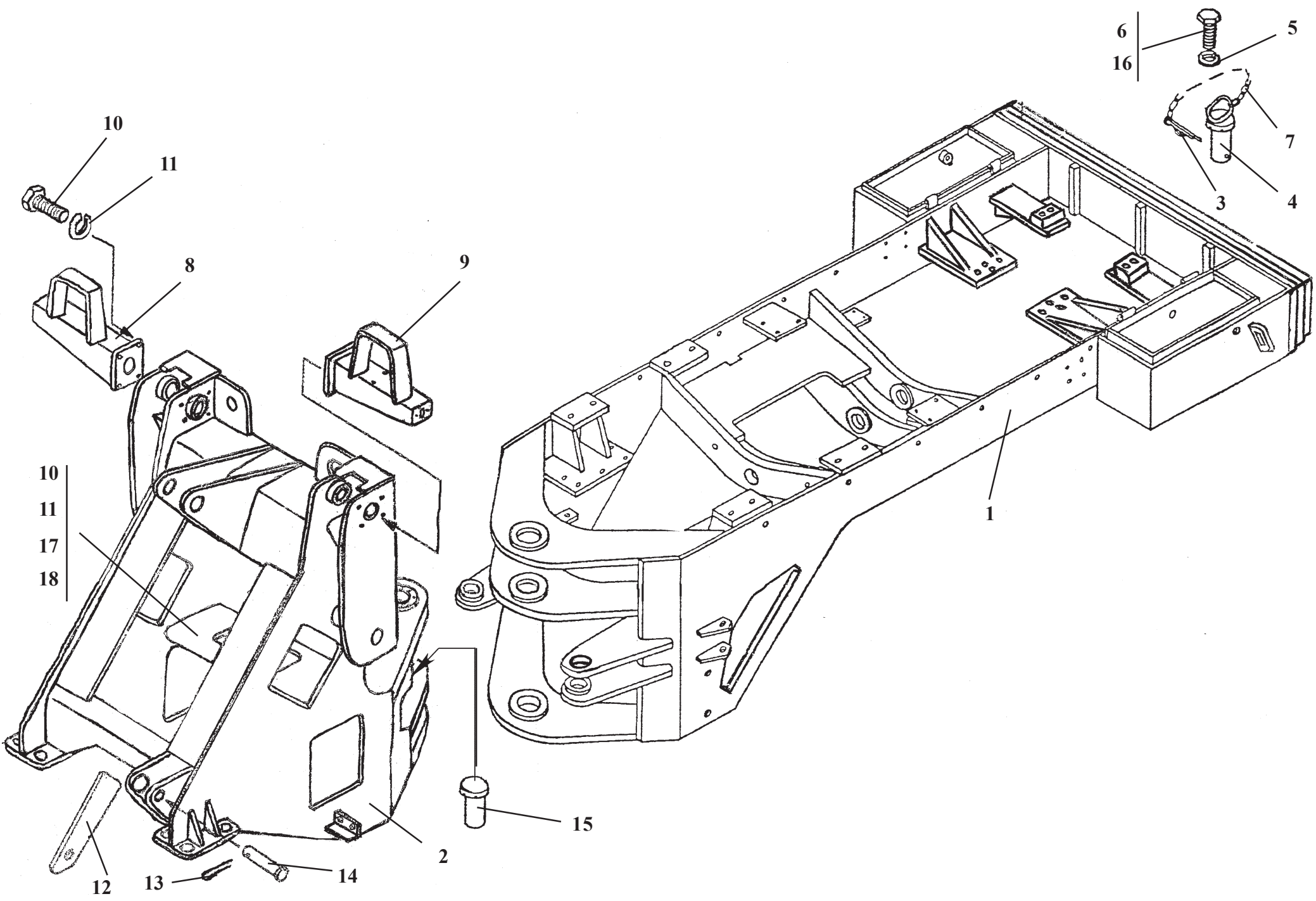


**5. СБОРОЧНЫЕ ЕДИНИЦЫ И ДЕТАЛИ /**  
**5. ASSEMBLY UNITS AND PARTS**



**ТО-28А.00.00.000****Погрузчик одноковшовый****Рис. 1****Wheel loader****Fig. 1**

Ref. № п/п	Part Number Обозначение	Q-ty кол-во	Наименование	Denomination
1	ТО-18Б.74.00.000-01	1	Установка ГМП	Hydromechanical transmission setup
2	ТО-18Б.85.00.000-01	1	Установка кабины	Cab setup
3	ТО-28А.01.00.000	1	Рама	Frame
4	ТО-28А.02.00.000	1	Установка силовая	Power plant
5	ТО-28А.04.00.000	1	Установка карданных валов	Propeller shafts setup
6	ТО-28А.05.00.000	1	Установка мостов и колес	Axles and wheels
7	ТО-28А.76.00.000	1	Гидросистема рабочего оборудования	Working equipment hydraulics
8	ТО-28А.07.00.000	1	Гидросистема ГМП	Hydromechanical transmission hydraulics
9	ТО-28А.78.00.000	1	Гидросистема рулевого управления	Steering hydraulics
10	ТО-28А.09.00.000	1	Управление	Controls
11	ТО-28А.11.00.000	1	Электросистема	Electricals
12	ТО-28А.13.00.000	1	Облицовка	Cowling
13	ТО-28А.14.00.000	1	Оборудование погрузочное	Working equipment
14	ТО-28А.18.00.000	1	Пневмосистема	Pneumatic system
15	ТО-28А.20.00.000	1	Установка трубопроводов отопителя	Pipelines
16	ТО-28.14.07.000	1	Ковш	Bucket



**ТО-28А.01.00.000****Рама****Рис. 2****Frame****Fig. 2**

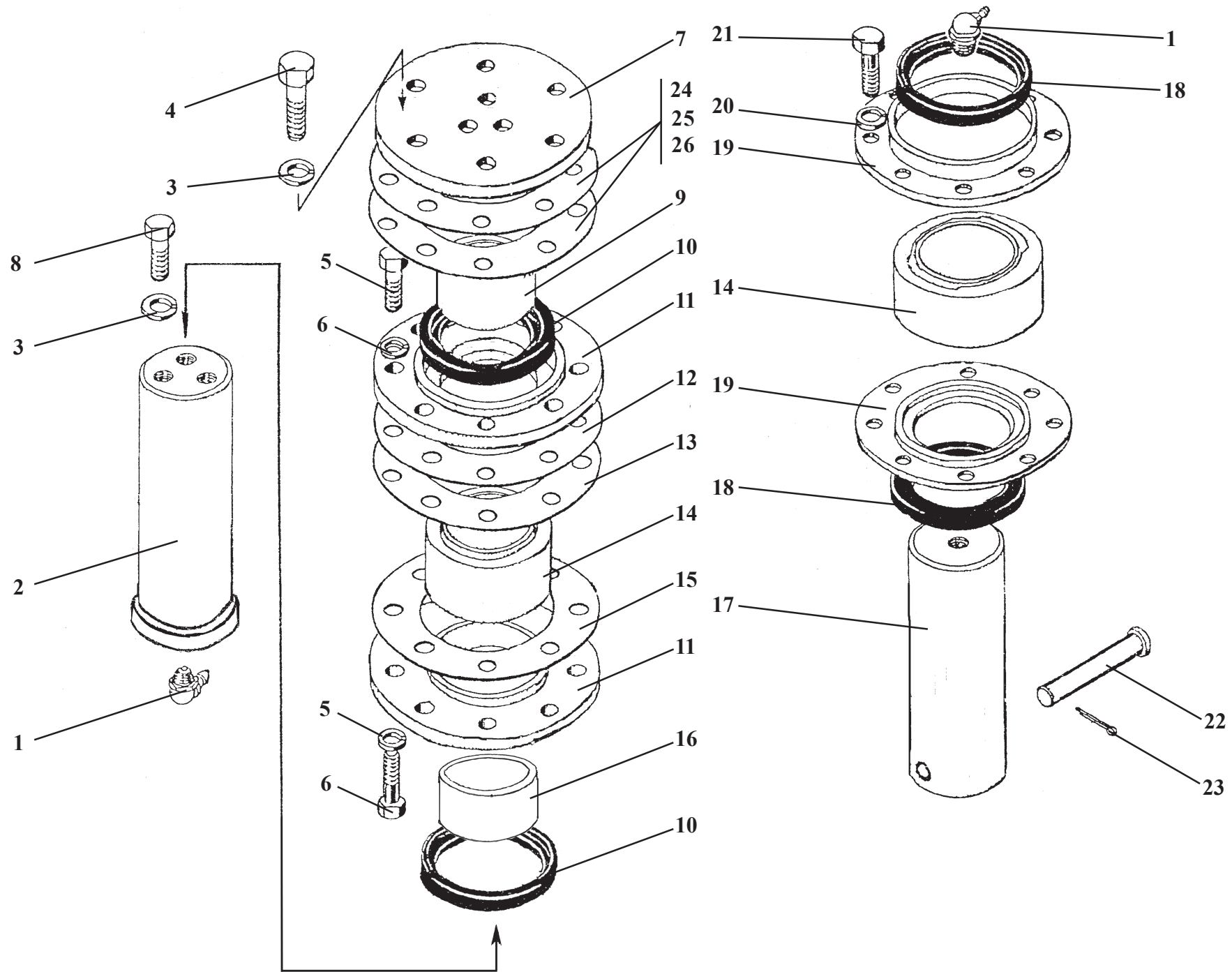
Ref. № п/п	Part Number Обозначение	Q-ty кол-во	Наименование	Denomination
1	ТО-28А.01.02.000	1	Полурама*	Half-frame*
2	ТО-28А.01.01.000	1	Полурама	Half-frame
3	ТО-18Б.01.00.003	1	Шплинт	Cotter pin
4	ТО-18Б.01.03.000	1	Палец	Pin
5	А6.02.Ст3.6958	1	Шайба	Washer
6	М6х20.7798	1	Болт	Bolt
7	ТО-18Б.01.05.000	1	Цепочка	Chain
8	ТО-18Д.01.07.000	1	Кронштейн	Bracket
9	ТО-18Д.01.08.000	1	Кронштейн	Bracket
10	М12х20.7798	14	Болт	Bolt
11	12 65Г.6402	14	Шайба	Washer
12	ТО-28А.01.00.001	1	Упор**	Stop**
13	4х63.397	1	Шплинт	Cotter pin
14	ТО-18А.01.00.001	1	Палец	Pin
15	ТО-18Б.71.03.000	1	Палец	Pin
16	М6.5.0115.5915	1	Гайка	Nut
17	ТО-18Б.71.01.700	1	Швеллер	Channel
18	С12.02.Ст3.0115.11371	6	Шайба	Washer

\* Допускается замена на ТО-28А.01.02.000-01

\* Interchangeable with TO-28A.01.02.000-01

\*\* Допускается замена на ТО-28А.01.00.002

\*\* Interchangeable with TO-28A.01.00.002

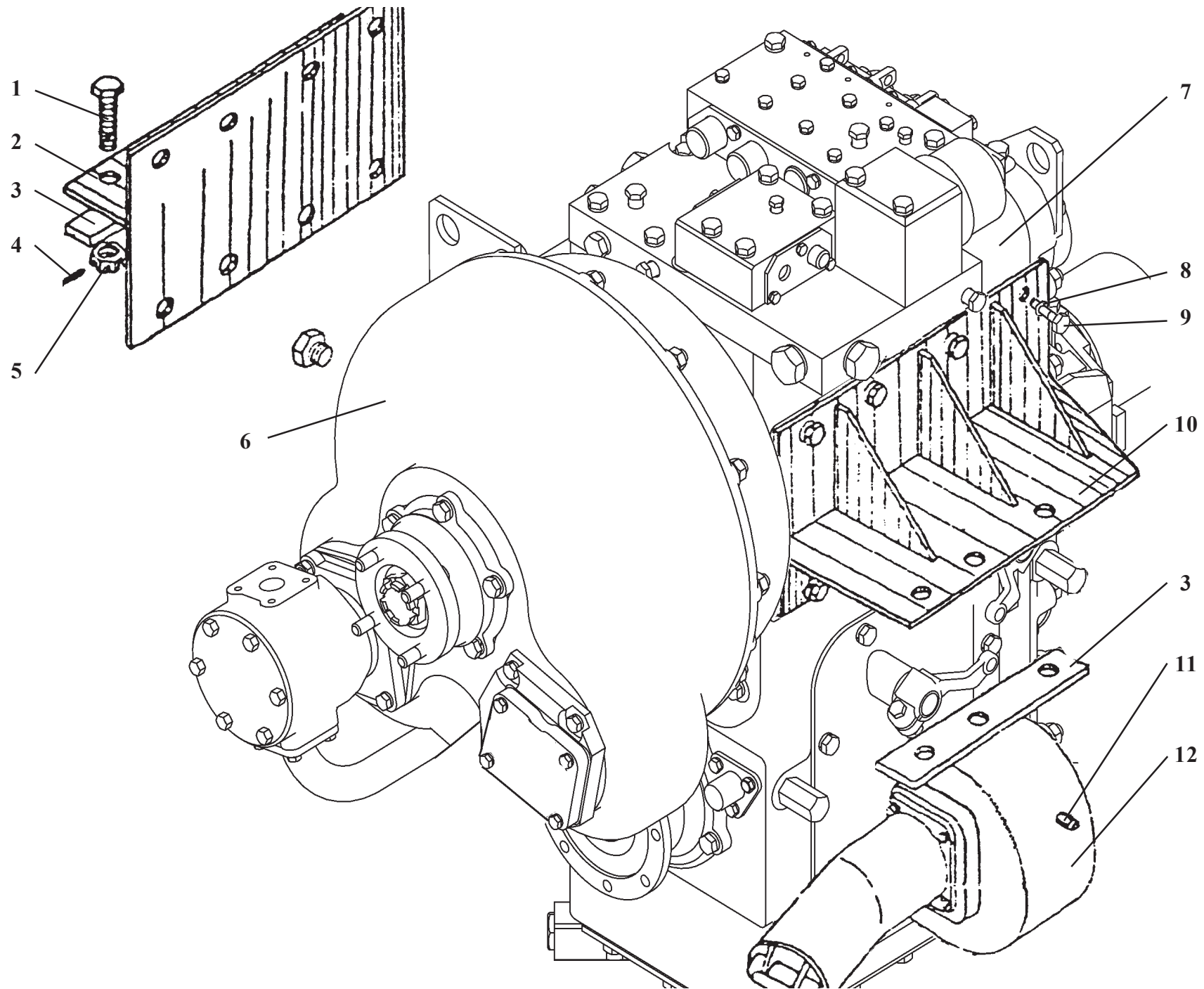


**ТО-28А.01.00.000****Рама****Рис. 3****Frame****Fig. 3**

Ref. № п/п	Part Number Обозначение	Q-ty кол-во	Наименование	Denomination
1	2.3.19853	2	Масленка	Grease fitting
2	ТО-18Б.71.00.001	1	Палец	Pin
3	16.6402	9	Шайба	Washer
4	M16x40.7796	6	Болт	Bolt
5	M12x30.7796	16	Болт	Bolt
6	12.6402	24	Шайба	Washer
7	ТО-18А.01.00.010	1	Шайба	Washer
8	ТО-28А.01.00.004	3	Болт	Bolt
9	ТО-18Б.71.00.003-01	1	Втулка	Bush
10	1.2-80x105-1.8752	2	Манжета	Collar
11	ТО-18А.01.00.014	2	Крышка*	Cover*
12	ТО-18А.01.00.022	2	Прокладка	Shim
13	ТО-18А.01.00.022-01	2	Прокладка	Shim
14	ШСЛ-70	2	Подшипник	Bearing
15	ТО-18А.01.00.022-02	1	Прокладка	Shim
16	ТО-18Б.71.00.003	1	Втулка	Bush
17	ТО-18Б.71.00.002	1	Палец	Pin
18	1.2-70x95-1.8752	2	Манжета	Lip-type Seal
19	ТО-18А.01.00.015	2	Крышка**	Cover**
20	10.6402	8	Шайба	Washer
21	M10x20.7796	8	Болт	Bolt
22	6-16dx110.9650	1	Ось	Pin
23	4x25.397	1	Шплинт	Cotter pin
24	ТО-18Б.71.00.006	2	Прокладка	Shim
25	ТО-18Б.71.00.006-01	2	Прокладка	Shim
26	ТО-18Б.71.00.006-02	2	Прокладка	Shim

\*Допускается замена на ТО-18А.01.00.014-01; \*Interchangeable with TO-18A.01.00.014-01

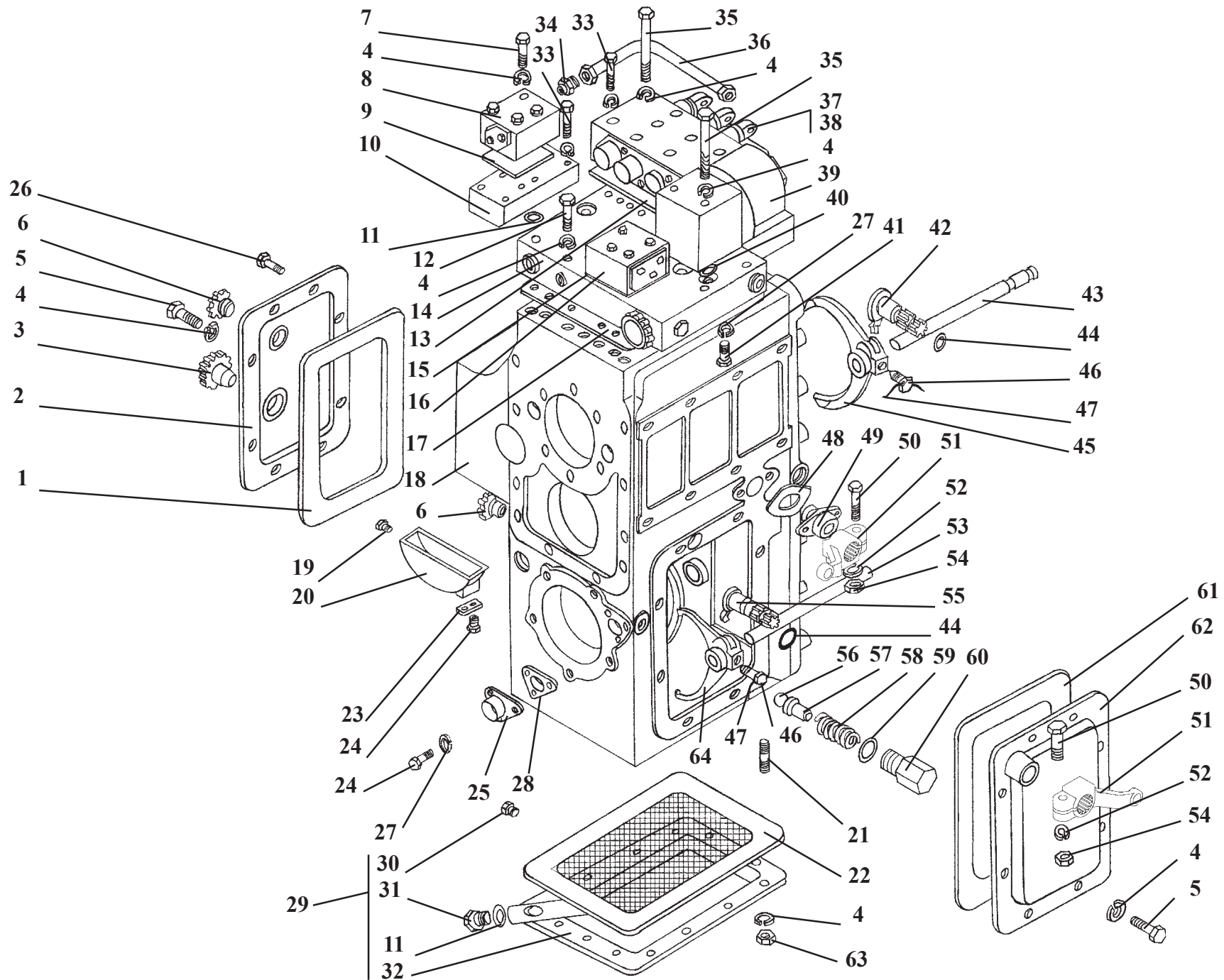
\*\*Допускается замена на ТО-18А.01.00.015-01; \*\*Interchangeable with TO-18A.01.00.015-01



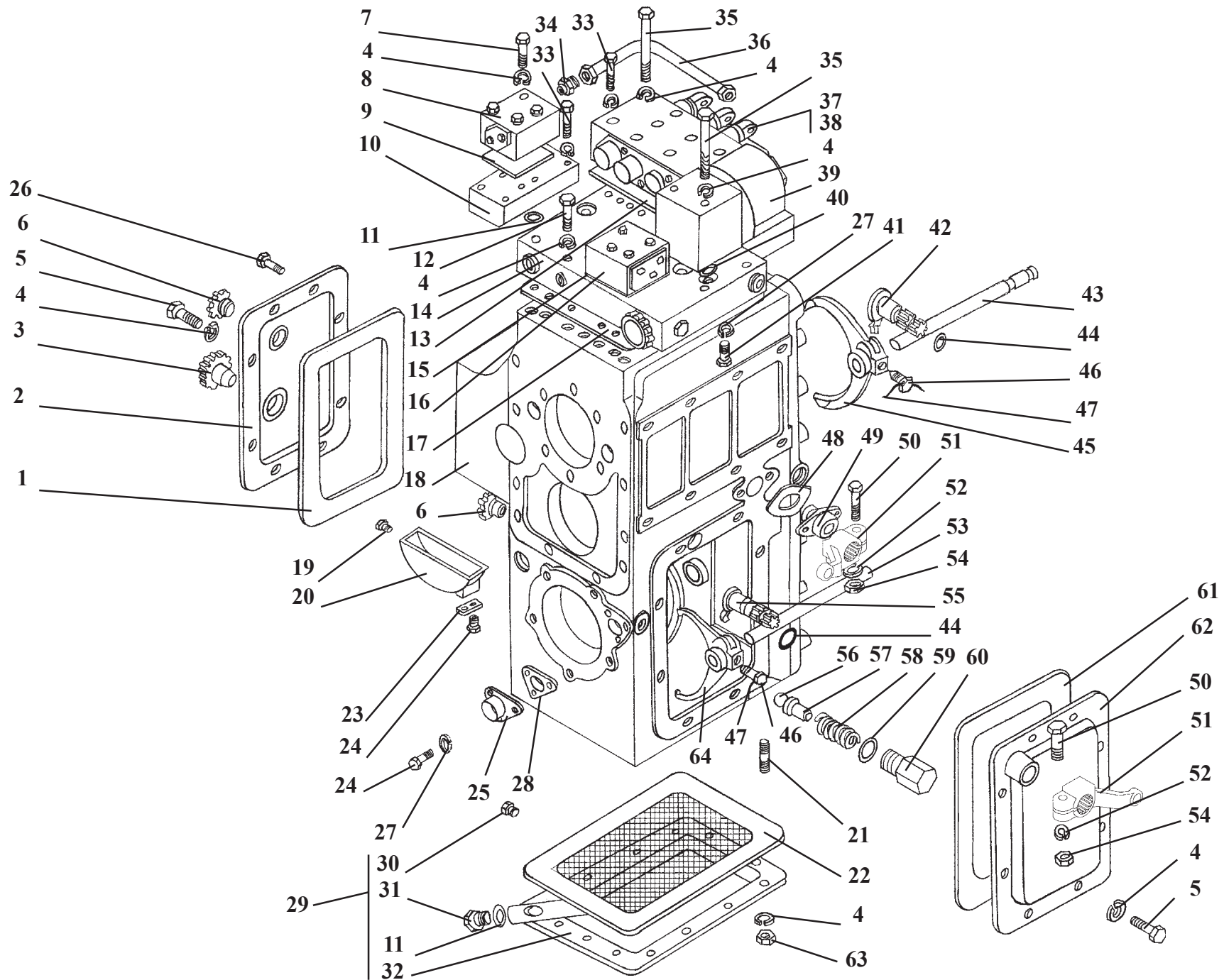


**ТО-18Б.74.00.000-01****Установка ГМП****Рис. 4****Hydromechanical transmission setup****Fig. 4**

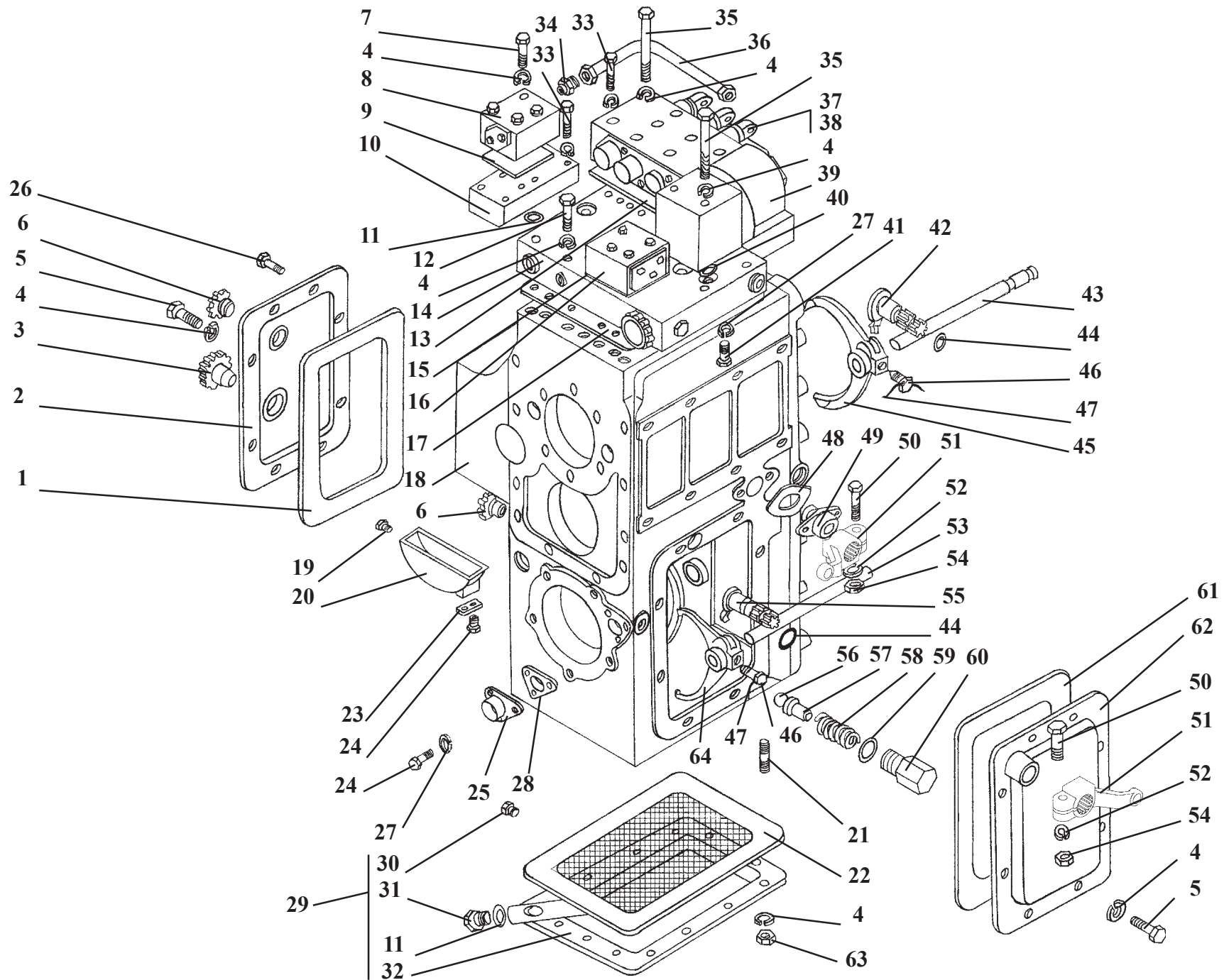
Ref. № п/п	Part Number Обозначение	Q-ty кол-во	Наименование	Denomination
1	2M20x75.7796	6	Болт	Bolt
2	ТО-18.03.00.200	1	Кронштейн	Bracket
3	ТО-18Б.74.00.002	4	Пластина	Plate
4	4x40.397	6	Шплинт	Cotter pin
5	M20.5918	6	Гайка	Nut
6	ТО18Б-74.00.001	2	Планка	Plug fitting
7	У35.615-00.000-04	1	Гидромеханическая коробка передач	Hydromechanical transmission
8	12.6402	16	Шайба	Washer
9	M 12x35.7796	16	Болт	Bolt
10	ТО-18.03.00.100	1	Кронштейн	Bracket
11	12x36.3128	2	Штифт	Pin
12	ТО-18.03.01.000	1	Редуктор отбора мощности на аварийный насос руля	Emergency steering pump power take-off reducer



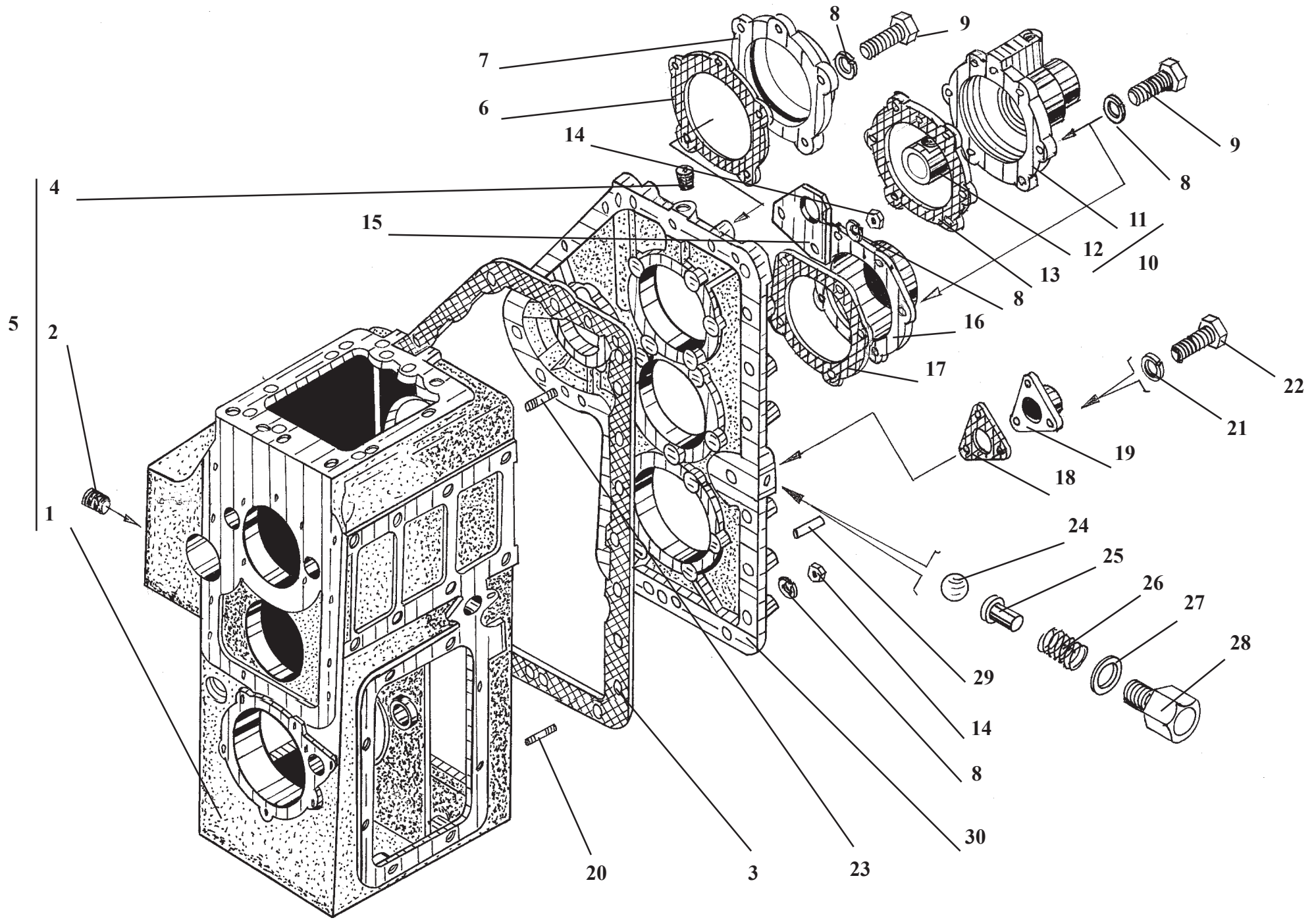
Ref. № п/п	Part Number Обозначение	Q-ty кол-во	Наименование	Denomination
1	У35.605-00.561	1	Прокладка	Gasket
2	У35.615-01.210	1	Крышка	Cover
3	У35.605-12.124	4	Пробка	Plug fitting
4	12.6402	43	Шайба	Washer
5	M12x25.7796	21	Болт	Bolt
6	УДГ1-09.02.001	2	Заглушка	Plug fitting
7	M12x70.7796	4	Болт	Bolt
8	У35.605М-05.000	1	Клапан	Valve
9	У35.615-01.509	1	Прокладка	Gasket
10	У35.615-01.501	1	Плита	Plate
11	023-028-30.9833	3	Кольцо	Ring
12	M12x60.7796	2	Болт	Bolt
13	У35.615-12.503	1	Прокладка	Gasket
14	У35.615-12.120	1	Плита	Plate
15	У35.615-12.502	1	Прокладка	Gasket
16	У35.615-12.140	1	Блок клапанов	Valve
17	У35.615-01.501	1	Прокладка	Gasket
18	У35.615-01.030	1	Картер коробки передач	Gearbox housing
19	M8x16.7796	1	Болт	Bolt
20	У35.615-01.240	1	Брызговик	Splash guard
21	M12x25.22036	14	Шпилька	Stud
22	У35.615-01.160	1	Сетка	Filtering mesh
23	У35.615-01.527	1	Планка стопорная	Lock plate
24	M8x20.7796	1	Болт	Bolt



Ref. № п/п	Part Number Обозначение	Q-ty кол-во	Наименование	Denomination
25	У35.615-01.130	1	Крышка	Cover
26	У35.615-01.514	1	Пробка	Plug fitting
27	8.6402	14	Шайба	Washer
28	У35.605-00.568	1	Прокладка	Gasket
29	У35.615-01.140	1	Поддон	Housing
30	УДГ1-09.03.002	1	Пробка	Plug fitting
31	У35.615-01.170	1	Пробка	Plug fitting
32	У35.615-01.150	1	Поддон	Oil sump
33	M8x65.7796	9	Болт	Bolt
34	У35.615-04.003	2	Штуцер	Union
35	M12x110.7796	5	Болт	Bolt
36	У35.615-01.110	1	Трубопровод	Pipeline
37	У35.605М-03.000-04	1	Механизм управления	Control valve
38	У35.605М-03.000-03	1	Механизм управления	Control valve
39	У35.615-12.100	1	Фильтр	Filter
40	018-022-25.9833	2	Кольцо	Ring
41	M8x55.7796	2	Болт	Bolt
42	У35.605-00.080	1	Рычаг	Lever
43	У35.605-00.570	1	Валик	Shaft
44	020-025-30.9833	2	Кольцо	Ring
45	У35.615-01.230	1	Вилка	Fork
46	У35.605-00.572	2	Болт	Bolt
47	1,6-1.3282	0,07 кг	Проволока	Wire
48	У35.605-00.565	1	Прокладка	Gasket

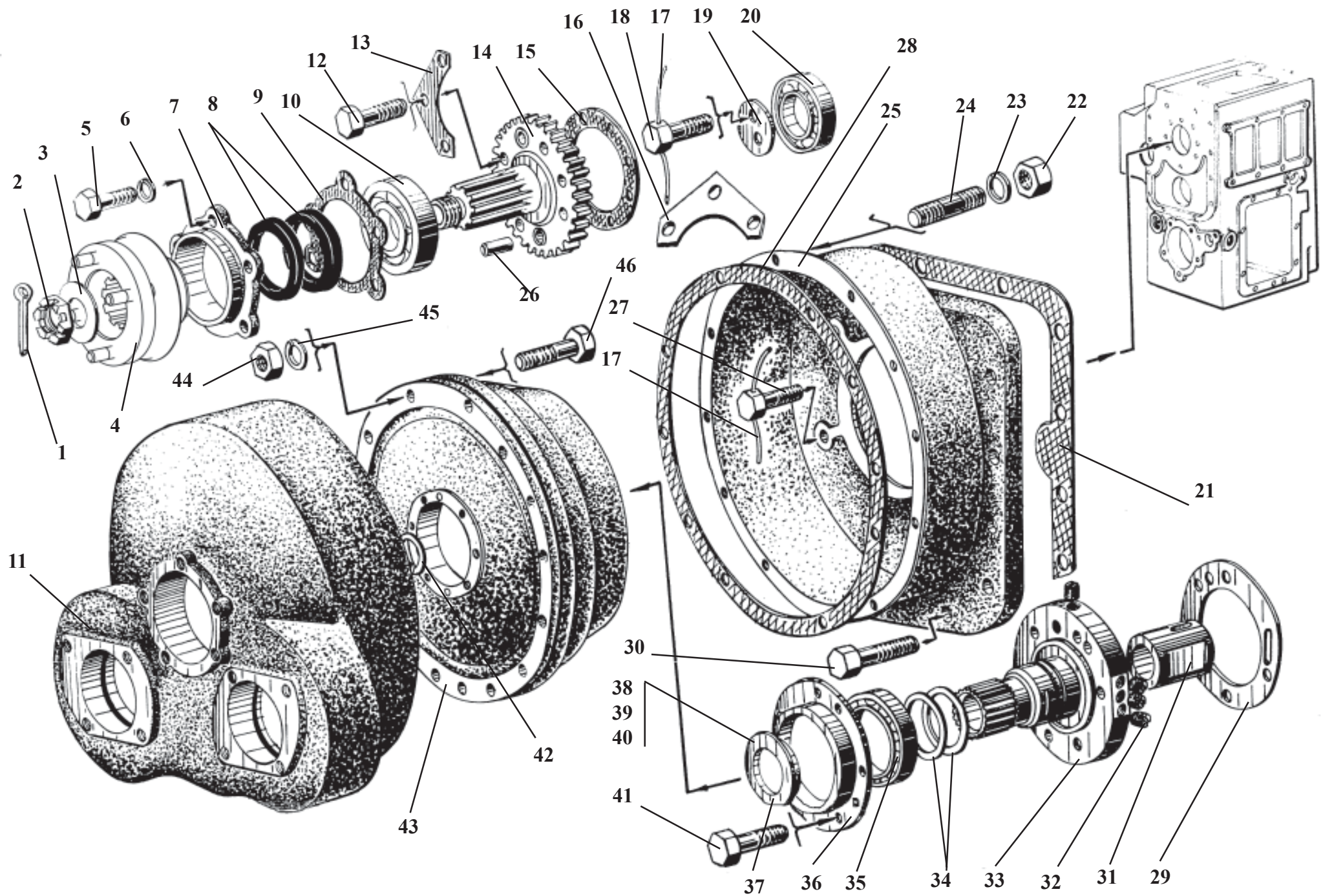


Ref. № п/п	Part Number Обозначение	Q-ty кол-во	Наименование	Denomination
49	У35.605-00.564	1	Крышка	Cover
50	M10x50.7796	2	Болт	Bolt
51	У35.605-00.563-02	2	Рычаг	Lever
52	10.6402	2	Шайба	Washer
53	У35.605-00.599	1	Валик	Shaft
54	M10.5915	2	Гайка	Nut
55	У35.605-00.230	1	Рычаг	Lever
56	Б12.000-10.3722	1	Шарик	Ball
57	У35.605-00.576	1	Толкатель	Pusher
58	У35.605-00.575	1	Пружина	Spring
59	M18.23358	1	Прокладка	Gasket
60	У35.605-00.574	1	Корпус фиксатора	Housing
61	У35.605-00.562	1	Прокладка	Gasket
62	У35.605-00.240	1	Крышка	Cover
63	M12.5915	14	Гайка	Nut
64	У35.615-01.220	1	Вилка	Fork

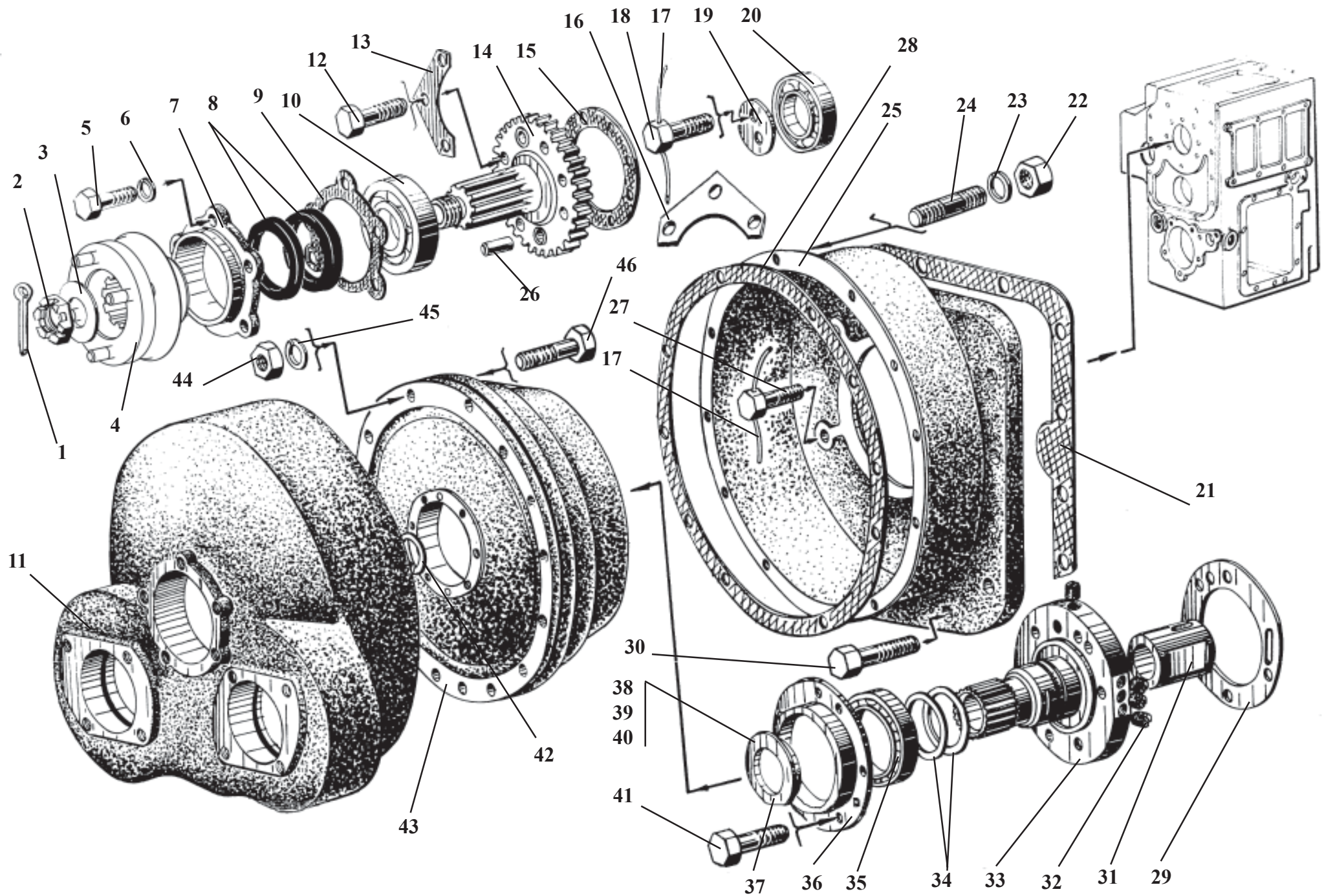




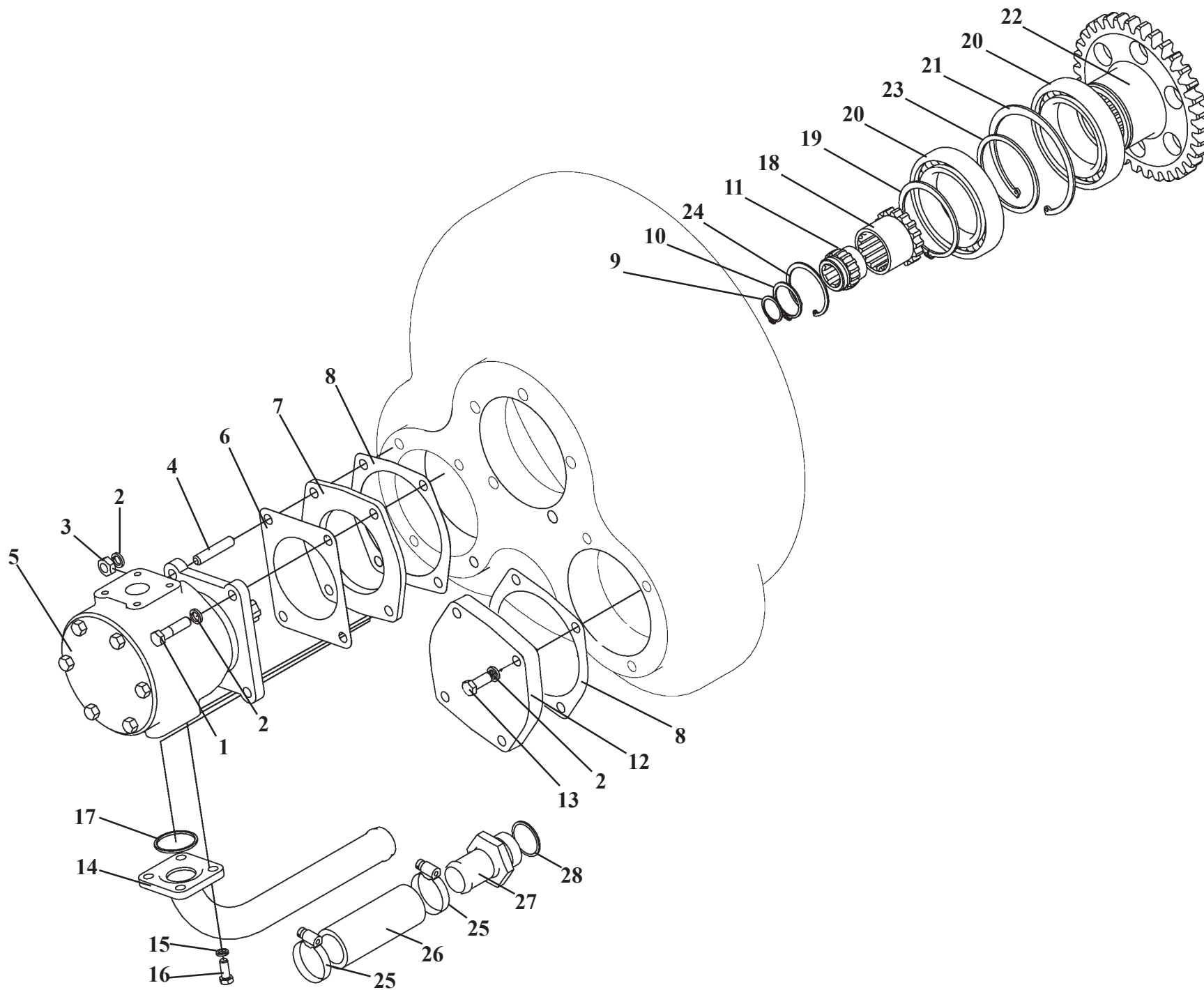
Ref. № п/п	Part Number Обозначение	Q-ty КОЛ-ВО	Наименование	Denomination
1	У35.615-01.031	1	Картер	Housing
2	1-1/2".22-1624.18-84	1	Пробка	Plug fitting
3	У35.615-01.033	1	Прокладка	Gasket
4	УДГ1-03.01.002	2	Пробка	Plug fitting
5	У35.615-01.030	1	Картер коробки передач	Gearbox housing
6	У35.605-00.594	1	Прокладка	Gasket
7	У35.605-00.595	1	Крышка	Cover
8	12.6402	83	Шайба	Washer
9	M12x35.7796	26	Болт	Bolt
10	У35.615-01.080	1	Крышка	Cover
11	У35.615-01.081	1	Крышка	Cover
12	У35.615-01.082	1	Гильза	Sleeve
13	У35.615-01.511	1	Прокладка	Gasket
14	M12.5915	20	Гайка	Nut
15	У35.615-01.525	1	Проушина	Lug
16	У35.605-00.548	1	Крышка	Cover
17	У35.605-00.581	1	Прокладка	Gasket
18	У35.605-00.568	1	Прокладка	Gasket
19	У35.615-01.130	1	Крышка	Cover
20	M12x55.22036	19	Шпилька	Stud
21	8.6402	41	Шайба	Washer
22	M8x20.7796	12	Болт	Bolt
23	M12x55.22036	2	Шпилька	Stud
24	Б12.000-10.3722	1	Шарик	Ball
25	У35.605-00.576	1	Толкатель	Pusher
26	У35.605-00.575	1	Пружина	Spring
27	M18.23358	1	Прокладка	Gasket
28	У35.605-00.574	1	Корпус фиксатора	Housing
29	12x35.3128	3	Штифт	Pin
30	У35.615-01.032	1	Крышка картера	Housing cover



Ref. № п/п	Part Number Обозначение	Q-ty КОЛ-ВО	Наименование	Denomination
1	4x55.397	1	Шплинт	Cotter pin
2	У35.605-00.582	1	Гайка	Nut
3	У35.605-00.583	1	Кольцо	Ring
4	342В.03.01.140	1	Фланец	Flange
5	M12x35.7796	5	Болт	Bolt
6	12.6402	5	Шайба	Washer
7	У35.605-00.120	1	Крышка	Cover
8	1.1-75x100.8752	2	Манжета	Collar
9	У35.605-00.514	1	Прокладка	Gasket
10	311.8338	1	Подшипник	Bearing
11	У35.615-01.012-01	1	Крышка	Cover
12	M12x30.7796	6	Болт	Bolt
13	У35.605-00.068	2	Планка стопорная	Lock plate
14	У35.605-00.063	1	Вал-шестерня	Gear shaft
15	У35.605-00.067	1	Прокладка	Gasket
16	У35.615-01.526	1	Ухо	Ear
17	1.6-1.3282	0,07кг	Проволока	Wire
18	3M10x20.7796	2	Болт	Bolt
19	У35.605-00.522	1	Шайба	Washer
20	211.8338	1	Подшипник	Bearing
21	У35.605-00.578	1	Прокладка	Gasket
22	M12.5915	10	Гайка	Nut



Ref. № п/п	Part Number Обозначение	Q-ty кол-во	Наименование	Denomination
23	12.6402	10	Шайба	Washer
24	M12x30.22036	10	Шпилька	Stud
25	У35.615-01.011-01	1	Картер	Housing
26	12x28.3128	2	Штифт	Pin
27	3M12x40.7796	8	Болт	Bolt
28	У35.615-01.013-01	1	Прокладка	Gasket
29	У35.605-00.515	1	Прокладка	Gasket
30	M12x35.7796	4	Болт	Bolt
31	У35.615-01.092	1	Гильза	Sleeve
32	У35.605-00.014	7	Пробка	Plug fitting
33	У35.605-00.011	1	Ступица	Hub
34	У35.605-00.016	2	Кольцо уплотнительное	Sealing ring
35	1000918.8338	1	Подшипник	Bearing
36	У35.605-00.521	1	Крышка	Cover
37	У35.615-00.517	1	Шайба упорная	Thrust washer
38	У35.615-00.517-01	1	Шайба упорная	Thrust washer
39	У35.615-00.517-02	1	Шайба упорная	Thrust washer
40	У35.615-00.517-03	1	Шайба упорная	Thrust washer
41	3M12x50.7796	5	Болт	Bolt
42	У35.605-00.539	1	Кольцо стопорное	Retaining ring
43	ТГД340А-00.00.000	1	Гидротрансформатор	Hydraulic torque converter
44	M8.5915	16	Гайка	Nut
45	8.6402	16	Шайба	Washer
46	M8x35.7796	16	Болт	Bolt



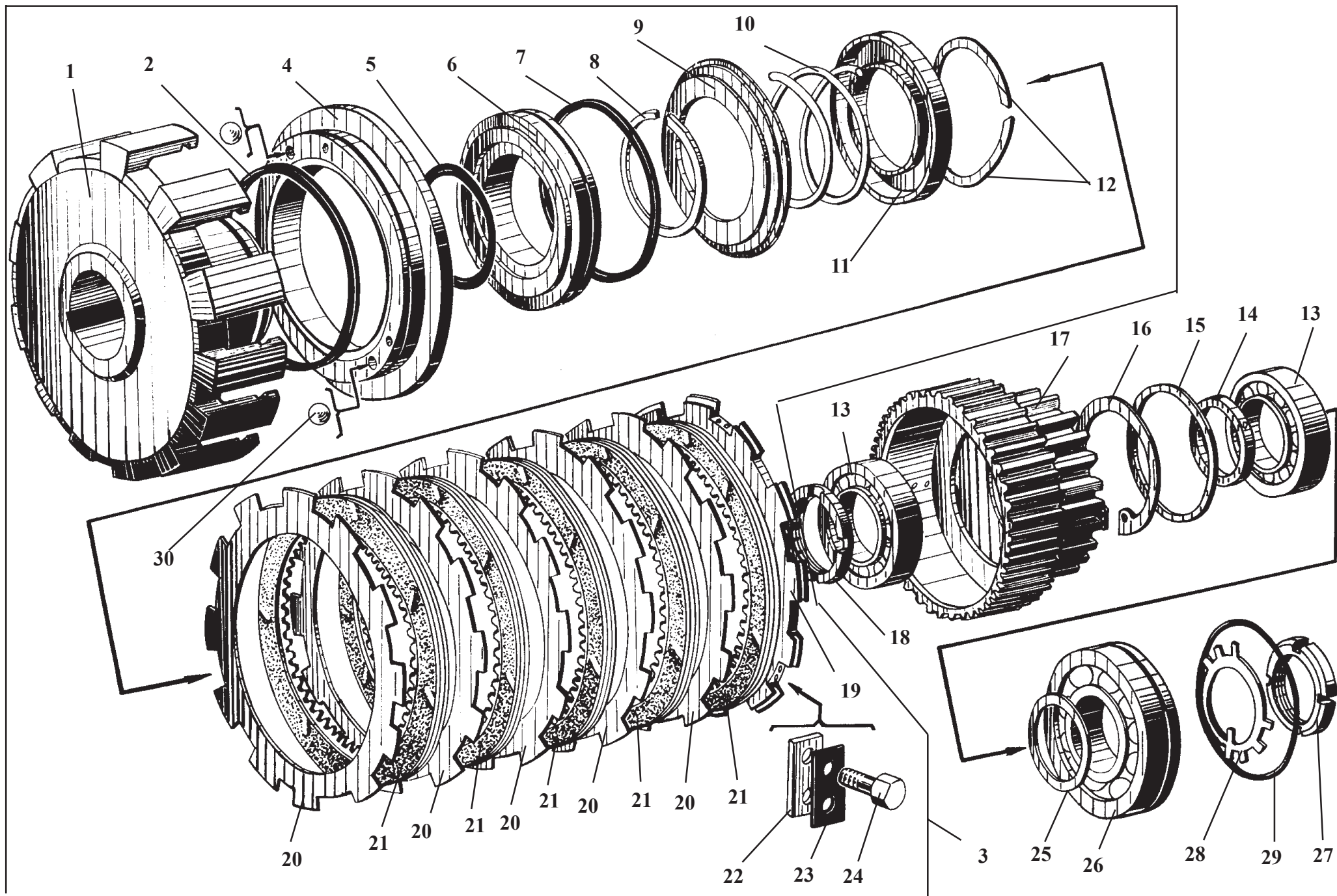
Ref. № п/п	Part Number Обозначение	Q-ty кол-во	Наименование	Denomination
1	M10x40.7796	2	Болт	Bolt
2	10.6402	8	Шайба	Washer
3	M10.5915	2	Гайка	Nut
4	M10x35.58.22036	2	Шпилька	Stud
5	НШ-32-3.23.1.92	1	Насос (правый)	Pump, right hand
6	У35.615-01.523	1	Прокладка	Gasket
7	У35.615-01.519	1	Крышка	Cover
8	У35.615-01.524	2	Прокладка	Gasket
9	B25.13942	1	Кольцо	Ring
10	B35.13942	1	Кольцо	Ring
11	У35.615-01.517	1	Муфта	Clutch
12	У35.615-01.521	1	Крышка	Cover
13	M10x25.7796	4	Болт	Bolt
14	У35.615-04.030	1	Трубопровод	Pipeline
15	8.6402	4	Шайба	Washer
16	M8x20.7796	4	Болт	Bolt
17	040-045-30.9833	1	Кольцо	Ring
18	У35.615-01.518	1	Муфта	Clutch
19	B75.13942	1	Кольцо	Ring
20	115.8338	2	Подшипник	Bearing
21	B115.13943	1	Кольцо	Ring
22	У35.615.516	1	Шестерня	Gear
23	У35.615-00.559	1	Кольцо	Ring
24	B55.13942	1	Кольцо	Ring
25	32x50/9-С7W2	2	Зажим TORRO	Yoke
26	32x43-1,6.10362	1	Рукав (L=110±2 мм)	Hose (L=110±2 mm)
27	У35615-04.009	1	Штуцер	Union
28	033-038-30.9833	1	Кольцо	Ring





**У35.615-01.050****Вал турбинный****Рис. 9****Turbine shaft****Fig. 9**

Ref. № п/п	Part Number Обозначение	Q-ty кол-во	Наименование	Denomination
1	M48x1,5.11871	1	Гайка	Nut
2	У35.615-01.058	1	Шайба	Washer
3	311.8338	1	Подшипник	Bearing
4	У35.615-01.057-01	2	Кольцо	Ring
5	211.8338	2	Подшипник	Bearing
6	B100.13943	2	Кольцо	Ring
7	У35.615-01.060-01	1	Фрикцион	Friction clutch
8	У35.615-01.180-01	1	Шестерня	Gear
9	У35.615-01.059	10	Кольцо уплотнительное	Sealing ring
10	У35.615-01.054-01	1	Кольцо	Ring
11	113.8338	2	Подшипник	Bearing
12	У35.615-01.055-01	1	Кольцо	Ring
13	У35.615-01.052	3	Заглушка	Plug
14	У35.615-01.051	1	Вал	Shaft
15	У35.605-01.053	2	Шпонка	Key
16	У35.615-01.180	1	Шестерня	Gear



У35.615-01.050

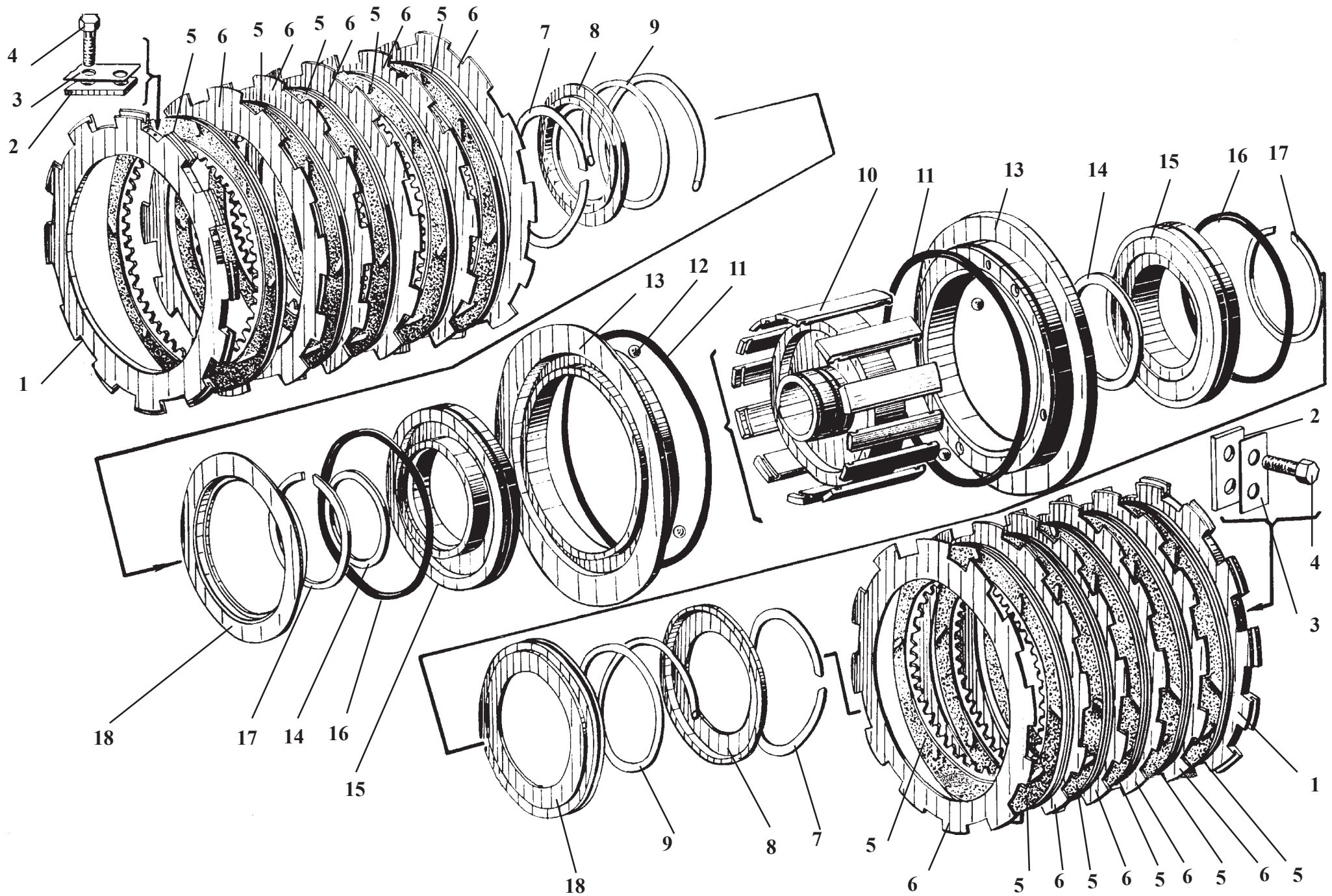
Вал турбинный

Рис. 10

Turbine shaft

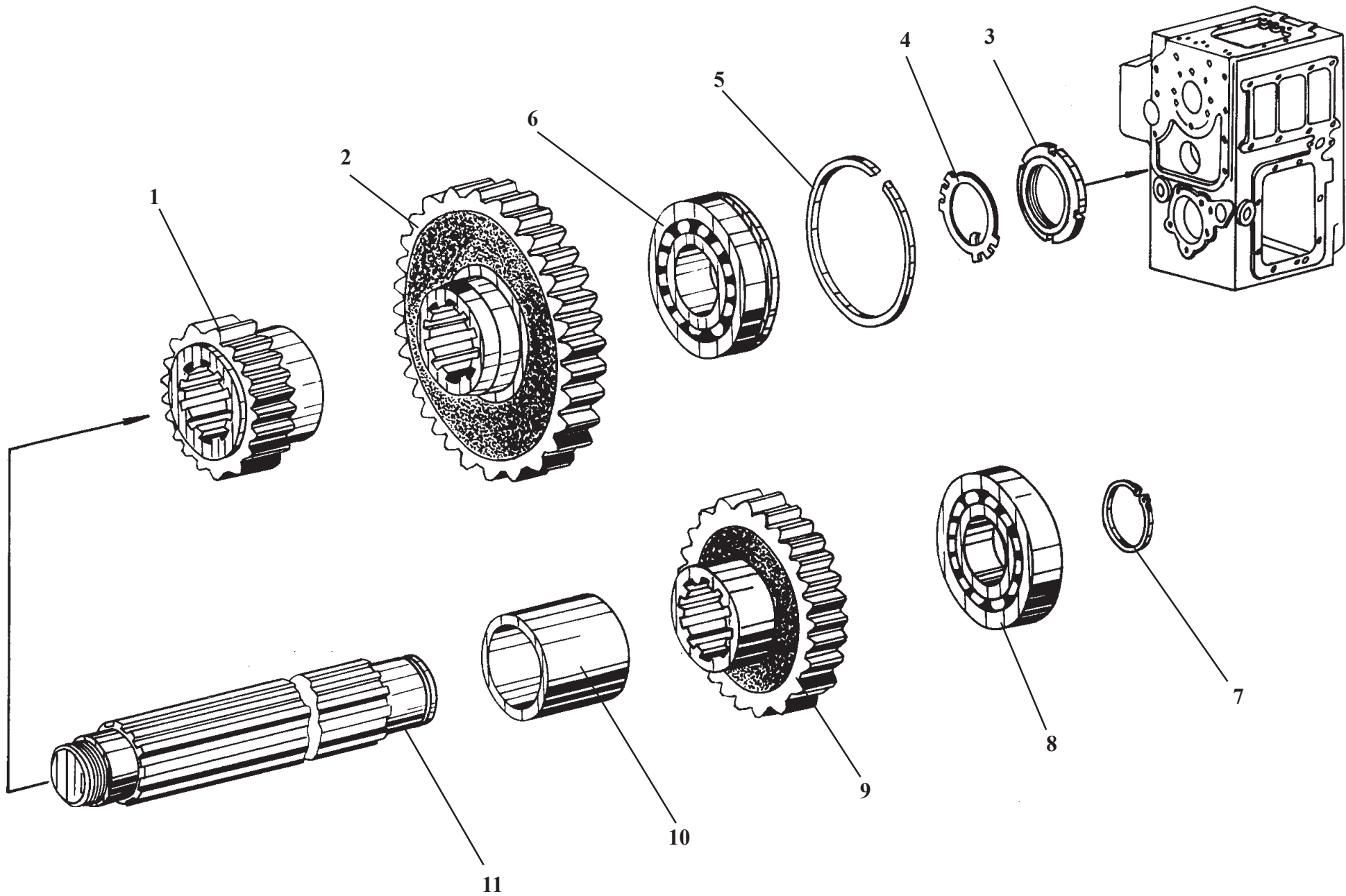
Fig. 10

Ref. № п/п	Part Number Обозначение	Q-ty кол-во	Наименование	Denomination
1	У35.615-01.061	1	Корпус фрикциона	Clutch housing
2	У35.615-01.64-01	1	Кольцо уплотнительное	Sealing ring
3	У35.615-01.060	1	Фрикцион	Friction clutch
4	У35.615-01.065	1	Поршень	Piston
5	074-080-36.9833	1	Кольцо	Ring
6	У35.615-01.062	1	Диск	Disc
7	У35.615-01.064	1	Кольцо уплотнительное	Sealing ring
8	У35.615-01.063	1	Кольцо	Ring
9	У35.615-01.066	1	Направляющая	Guide
10	У35.615-01.067	1	Пружина	Spring
11	У35.615-01.068	1	Диск опорный	Support disc
12	У35.615-01.069	2	Кольцо стопорное	Lock ring
13	42210.8338	2	Подшипник	Bearing
14	У35.615-01.055	1	Кольцо	Ring
15	У35.615-01.056	1	Кольцо	Ring
16	В90.13943	2	Кольцо	Ring
17	У35.615-01.200	1	Шестерня	Gear
18	У35.615-01.054	1	Кольцо	Ring
19	У35.615-01.073	1	Диск опорный	Support disc
20	У35.615-01.072	5	Диск ведущий	Driving disc
21	150.37.074	5	Диск фрикционный	Driven disc
22	У35.615-01.074	3	Сухарь	Block
23	У35.615-01.075	3	Планка стопорная	Lock plate
24	М6x16.7798	6	Болт	Bolt
25	У35.615-01.057	1	Кольцо	Ring
26	50410.2893	1	Подшипник	Bearing
27	М48x1,5.11871	1	Гайка	Nut
28	У35.615-01.058	1	Шайба	Washer
29	У35.615-01.504	1	Кольцо	Ring
30	5.556.3722	2	Шарик	Ball



**У35.615-01.060-01****Фрикцион****Рис. 11****Friction clutch****Fig. 11**

Ref. № п/п	Part Number Обозначение	Q-ty КОЛ-ВО	Наименование	Denomination
1	У35.615-01.073	2	Диск опорный	Support disc
2	У35.615-01.074	6	Сухарь	Block
3	У35.615-01.075	6	Планка стопорная	Lock plate
4	M6x16.7798	12	Болт	Bolt
5	150.37.074	10	Диск фрикционный	Driven disc
6	У35.615-01.072	10	Диск ведущий	Driving disc
7	У35.615-01.069	4	Кольцо стопорное	Lock ring
8	У35.615-01.068	2	Диск опорный	Support disc
9	У35.615-01.067	2	Пружина	Spring
10	У35.615-01.061-01	1	Корпус фрикциона	Clutch housing
11	У35.615-01.064-01	2	Кольцо уплотнительное	Sealing ring
12	5.556.3722	2	Шарик	Ball
13	У35.615-01.065	2	Поршень	Piston
14	074-080-36.9833	2	Кольцо	Ring
15	У35.615-01.062	2	Диск	Disc
16	У35.615-01.064	2	Кольцо уплотнительное	Sealing ring
17	У35.615-01.063	2	Кольцо	Ring
18	У35.615-01.066	2	Направляющая	Guide



У35.615-00.000-04

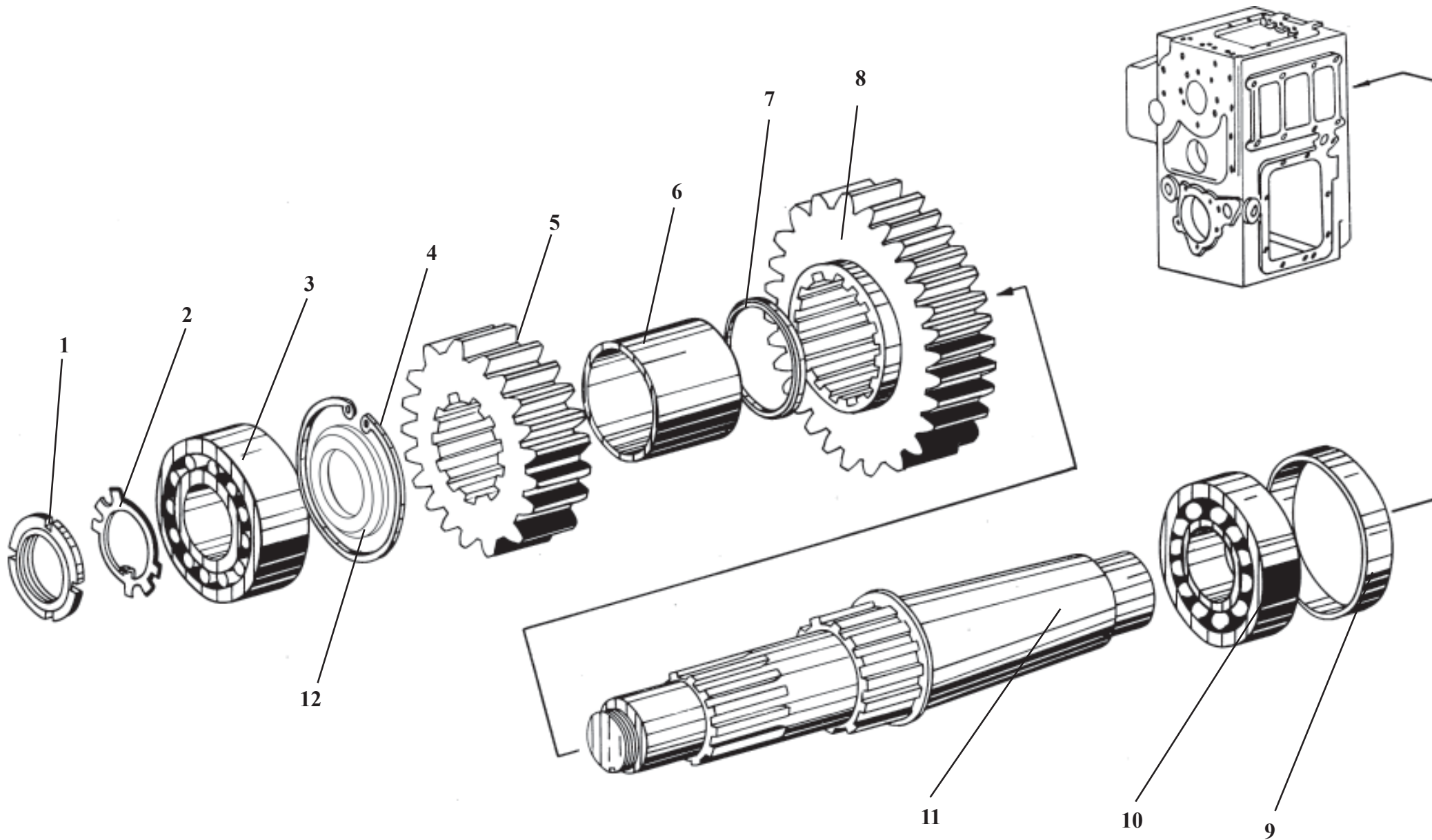
Передача гидромеханическая

Рис. 12

Hydromechanical transmission

Fig. 12

Ref. № п/п	Part Number Обозначение	Q-ty КОЛ-ВО	Наименование	Denomination
1	У35.605-00.531	1	Шестерня	Gear
2	У35.605-00.537	1	Шестерня	Gear
3	M48x1,5.11871	1	Гайка	Nut
4	У35.615-01.058	1	Шайба	Washer
5	У35.615-01.505	1	Кольцо	Ring
6	50411.2893	1	Подшипник	Bearing
7	B55.13942	1	Кольцо	Ring
8	311.8338	1	Подшипник	Bearing
9	У35.605-00.536	1	Шестерня	Gear
10	У35.615-01.304-02	1	Втулка	Bush
11	У35.605-00.547	1	Вал промежуточный	Intermediate shaft





У35.615-00.000-04

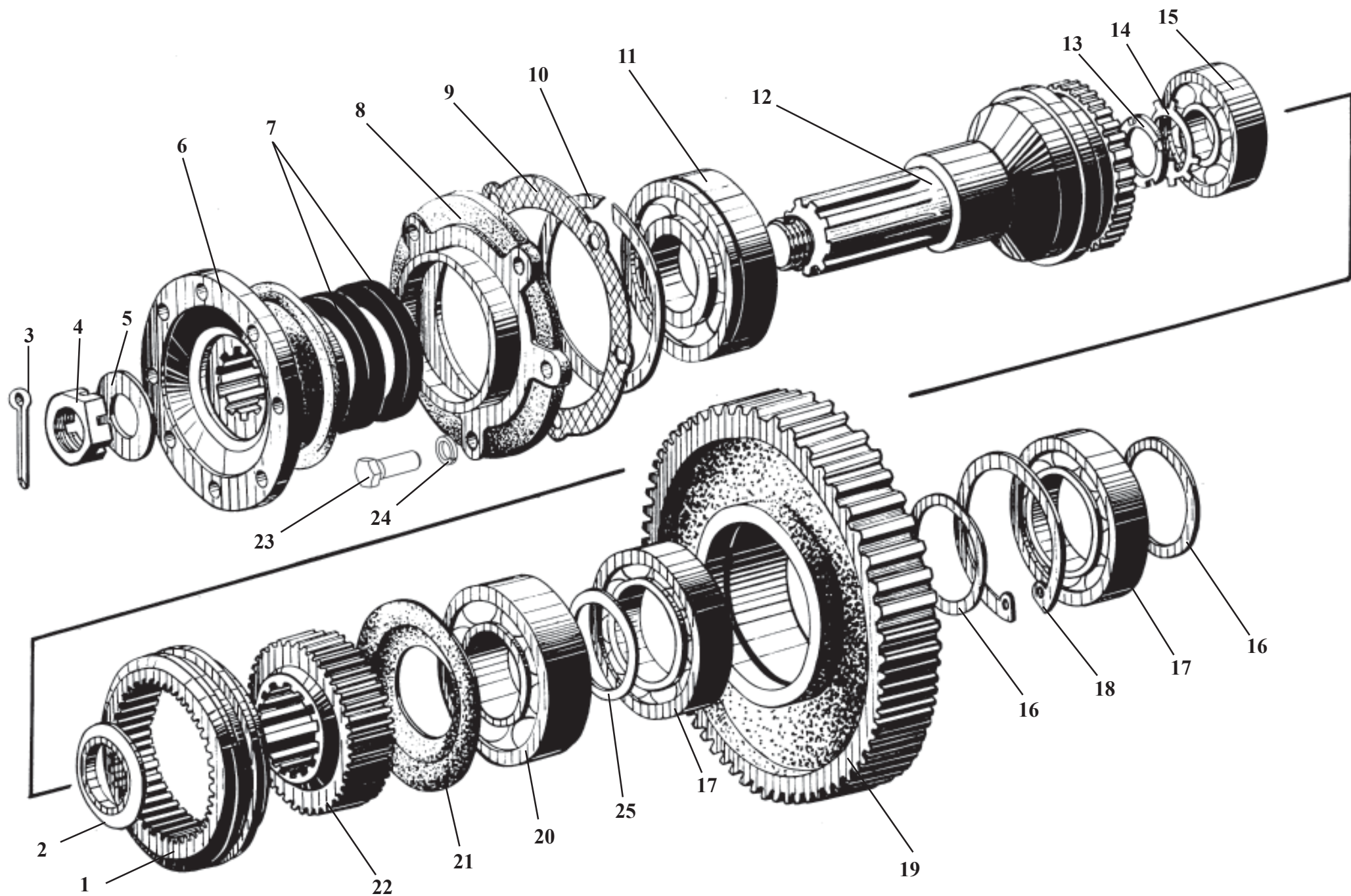
Передача гидромеханическая

Рис. 13

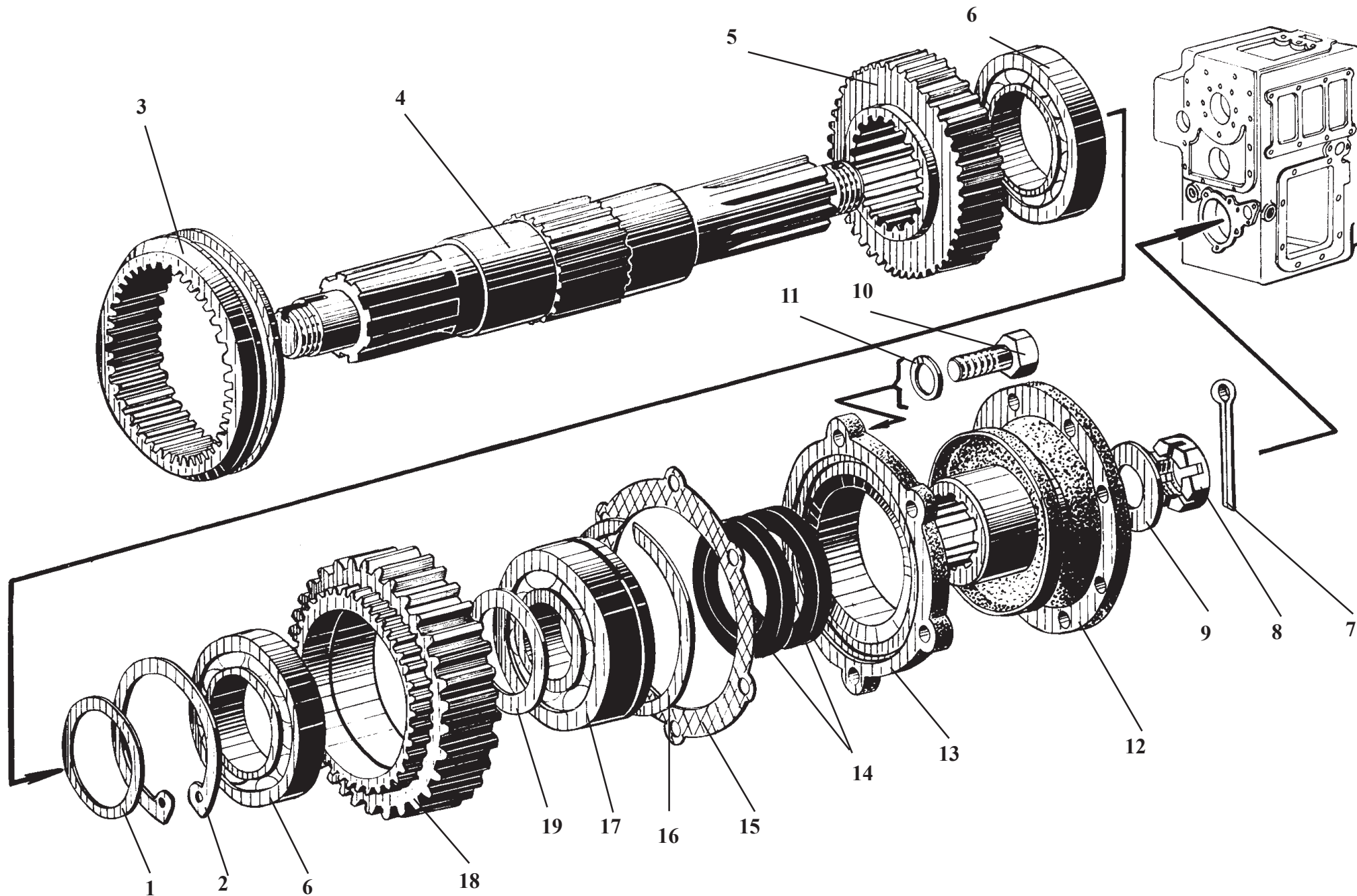
Hydromechanical transmission

Fig. 13

Ref. № п/п	Part Number Обозначение	Q-ty КОЛ-ВО	Наименование	Denomination
1	M36x1,5.11871	1	Гайка	Nut
2	36.11872	1	Шайба	Washer
3	53608.24696	1	Подшипник	Bearing
4	B90.13943	1	Кольцо	Ring
5	У35.615-01.305	1	Шестерня	Gear
6	У35.615-01.304	1	Втулка	Bush
7	У35.615-01.303-01	1	Кольцо	Ring
8	У35.615-01.302	1	Шестерня	Gear
9	У35.615-01.035	1	Заглушка	Plug fitting
10	308.8338	1	Подшипник	Bearing
11	У35.615-01.301	1	Вал	Reversing shaft
12	У35.615-01.303	1	Кольцо	Ring



Ref. № п/п	Part Number Обозначение	Q-ty КОЛ-ВО	Наименование	Denomination
1	У35.605-00.556	1	Муфта	Clutch
2	У35.605-00.504	1	Шайба	Washer
3	4x55.397	1	Шплинт	Cotter pin
4	У35.605-00.582	1	Гайка	Nut
5	У35.605-00.583	1	Кольцо	Ring
6	У35.605-00.290	1	Фланец	Flange
7	1.1-75x100.8752	2	Манжета	Collar
8	У35.605-00.221	1	Крышка	Cover
9	У35.605-00.581	1	Прокладка	Gasket
10	У35.615-01.505	1	Кольцо	Ring
11	50411.2893	1	Подшипник	Bearing
12	У35.605-00.502	1	Вал отключаемый	Disengageable shaft
13	M36x1,5.11871	1	Гайка	Nut
14	36.11872	1	Шайба	Washer
15	308.8338	1	Подшипник	Bearing
16	У35.605-00.559	2	Кольцо	Ring
17	214К.8338	2	Подшипник	Bearing
18	B125.13943	1	Кольцо	Ring
19	У35.605-00.508	1	Шестерня	Gear
20	313.8338	1	Подшипник	Bearing
21	У35.605-00.505	1	Шайба	Washer
22	У35.605-00.544	1	Полумуфта	Half clutch
23	M12x35.7796	5	Болт	Bolt
24	12.6402	5	Шайба	Washer
25	У35.605-00.506	1	Кольцо	Ring



У35.615-00.000-04

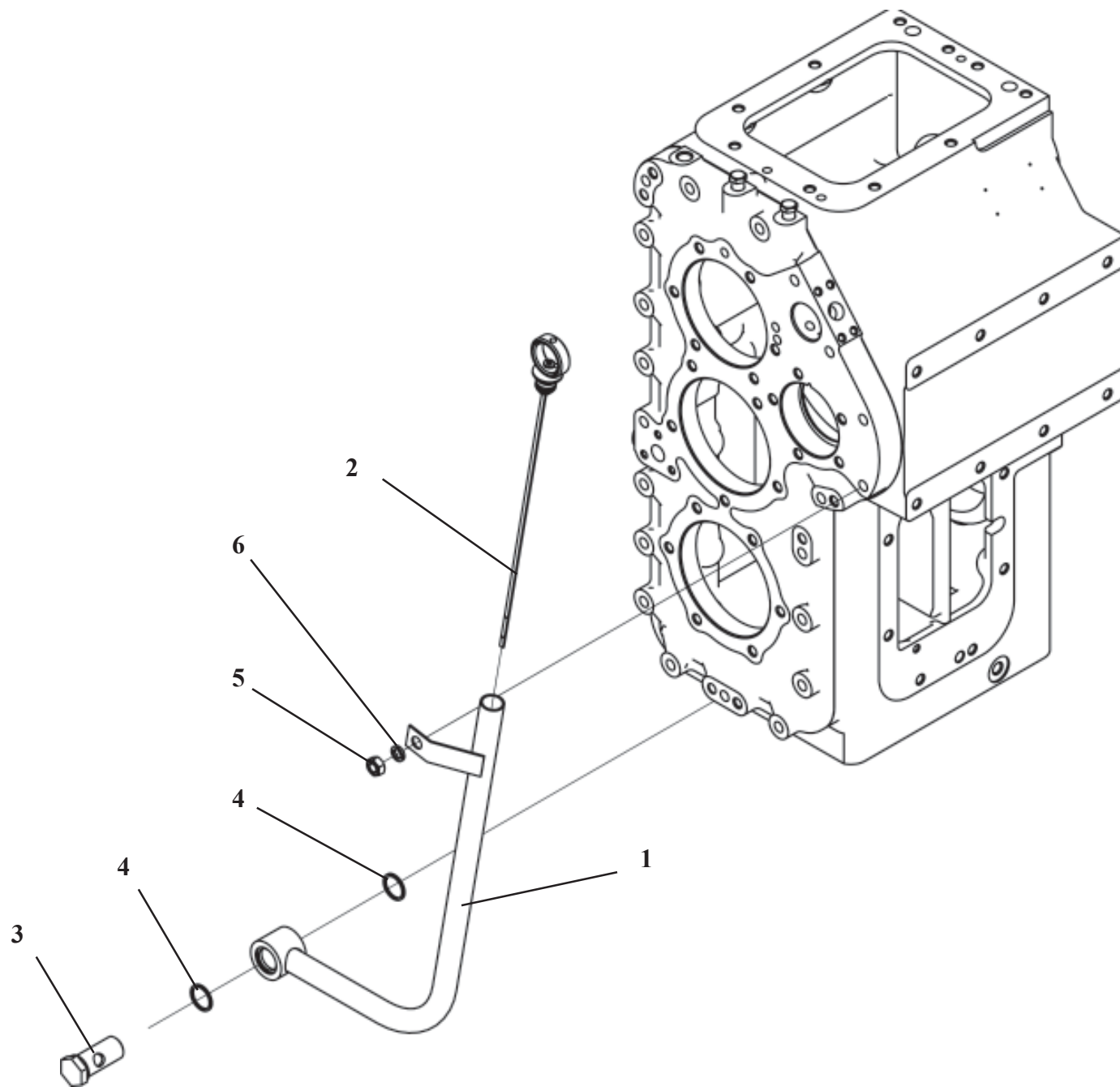
Передача гидромеханическая

Рис. 15

Hydromechanical transmission

Fig. 15

Ref. № п/п	Part Number Обозначение	Q-ty КОЛ-ВО	Наименование	Denomination
1	У35.605-00.559	1	Кольцо	Ring
2	В125.13943	1	Кольцо	Ring
3	У35.605-00.555	1	Муфта	Clutch
4	У35.605-00.501	1	Вал выходной	Output shaft
5	У35.605-00.552	1	Полумуфта	Half clutch
6	214К.8338	2	Подшипник	Bearing
7	4x55.397	1	Шплинт	Cotter pin
8	У35.605-00.582	1	Гайка	Nut
9	У35.605-00.583	1	Кольцо	Ring
10	M12x35.7796	6	Болт	Bolt
11	12.6402	6	Шайба	Washer
12	У35.605-00.290	1	Фланец	Flange
13	У35.605-00.271	1	Крышка	Cover
14	1.1-75x100.8752	2	Манжета	Collar
15	У35.605-00.579	1	Прокладка	Gasket
16	У35.615-01.505	1	Кольцо	Ring
17	50411.2893	1	Подшипник	Bearing
18	У35.605-00.551	1	Шестерня	Gear
19	У35.615-01.303-02	1	Кольцо	Ring



У35.615-00.000-04

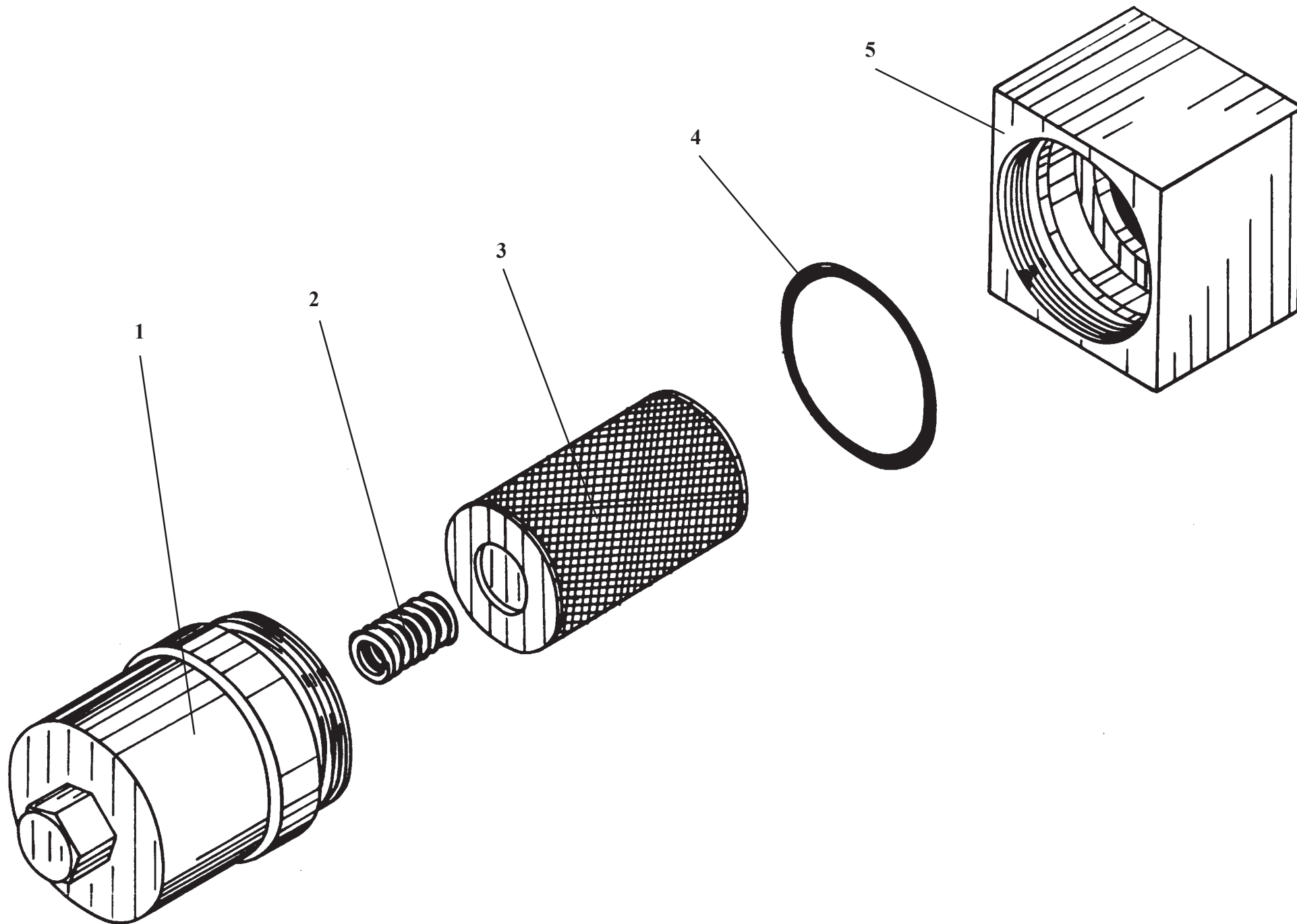
Передача гидромеханическая

Рис. 16

Hydromechanical transmissions

Fig. 16

Ref. № п/п	Part Number Обозначение	Q-ty КОЛ-ВО	Наименование	Denomination
1	У35.615-04.070-02	1	Корпус	Housing
2	У35.615-04.050-02	1	Щуп	Dipstick
3	У35.615-04.004	1	Болт полый	Hollow bolt
4	27М3.23358	2	Прокладка	Gasket
5	М12.5915	1	Гайка	Nut
6	12.6402	1	Шайба	Washer





**У35.615-12.100**

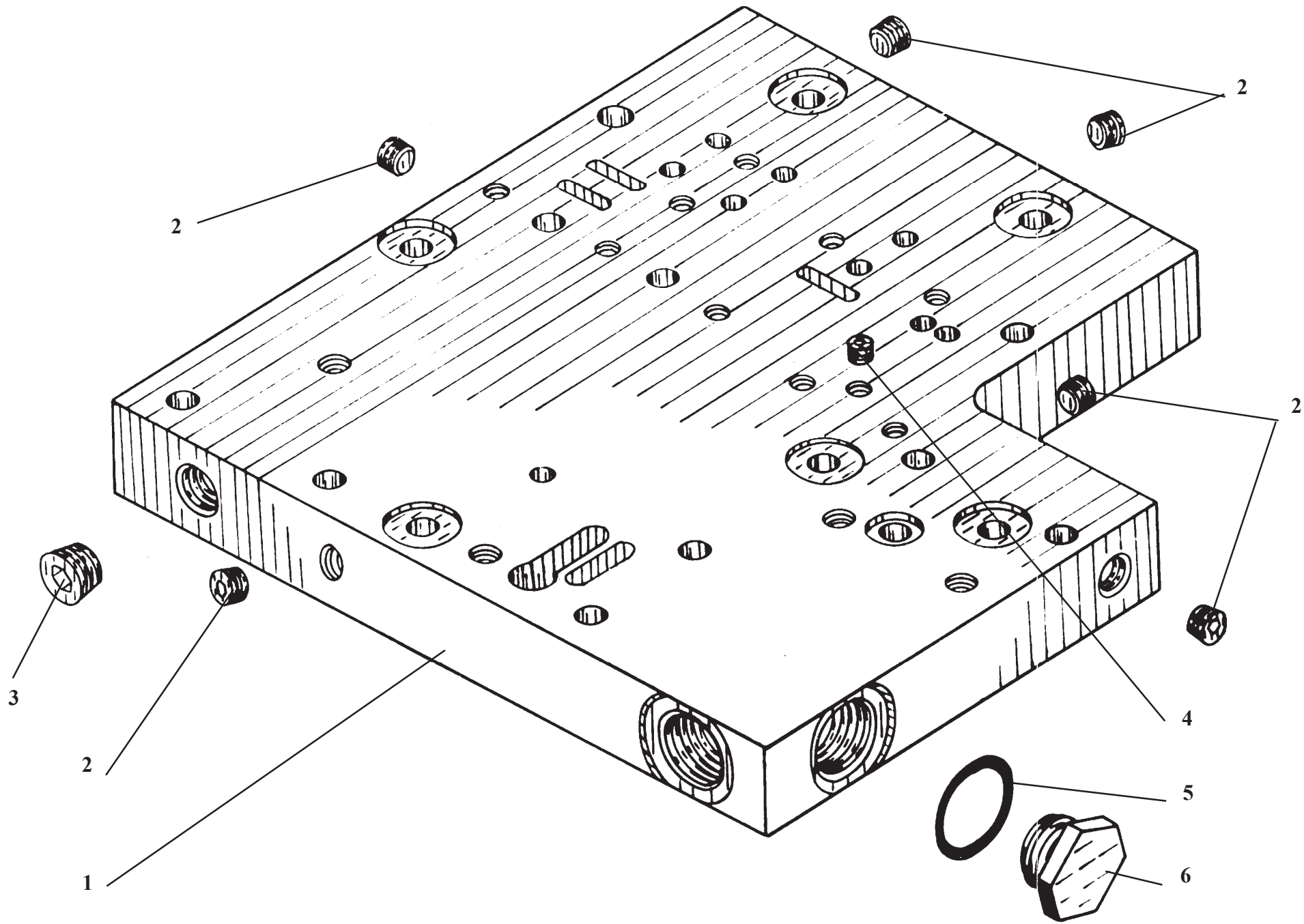
**Фильтр**

**Рис. 17**

**Filter**

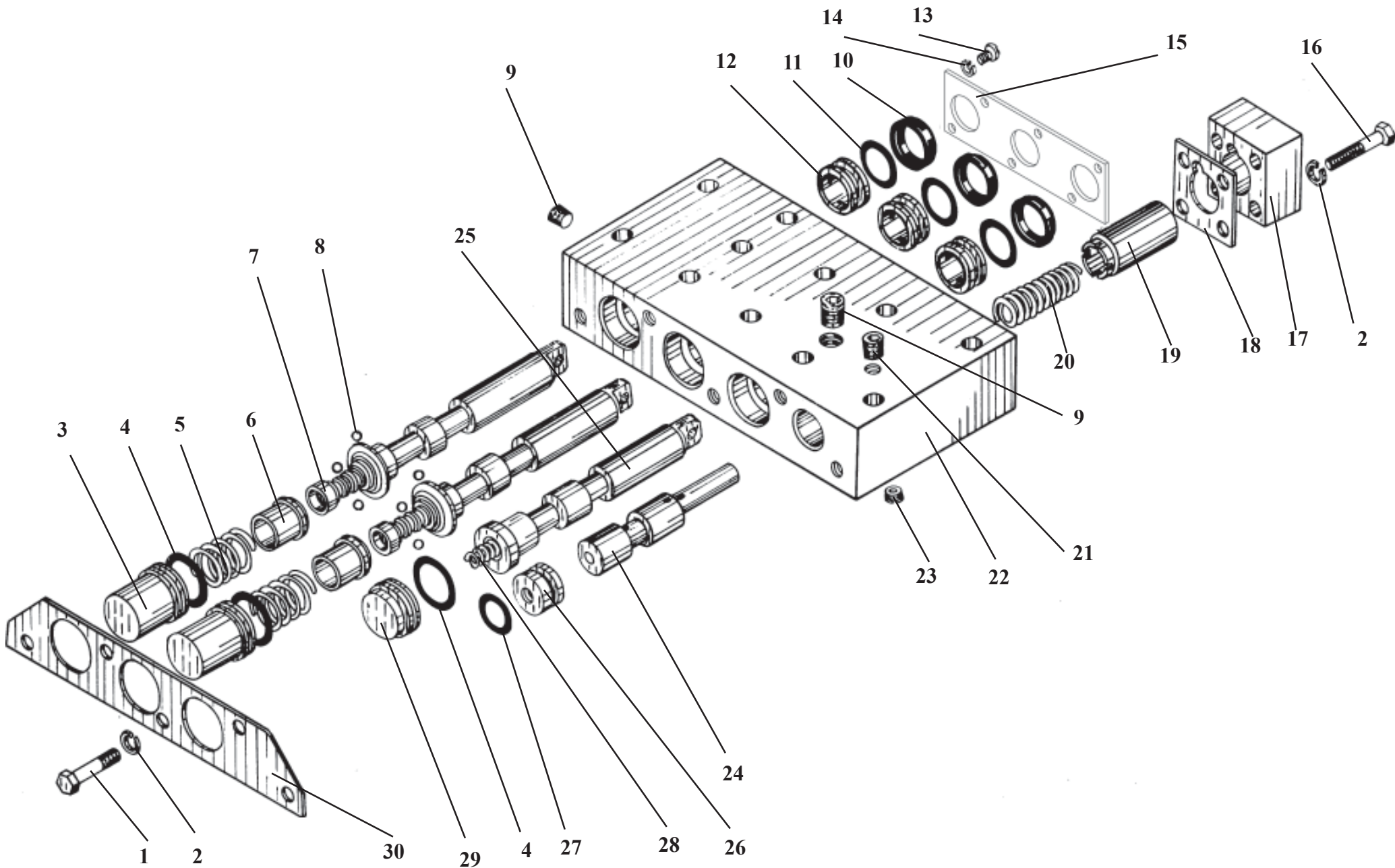
**Fig. 17**

Ref. № п/п	Part Number Обозначение	Q-ty КОЛ-ВО	Наименование	Denomination
1	У35.615-12.102	1	Стакан	Sleeve
2	У35.615М-12.104	1	Пружина	Spring
3	ФМД 60-100	1	Фильтроэлемент	Filter element
4	074-080-36.9833	1	Кольцо	Ring
5	У35.615-12.110	1	Корпус	Housing



**У35.615-12.120****Плита****Рис. 18****Plate****Fig. 18**

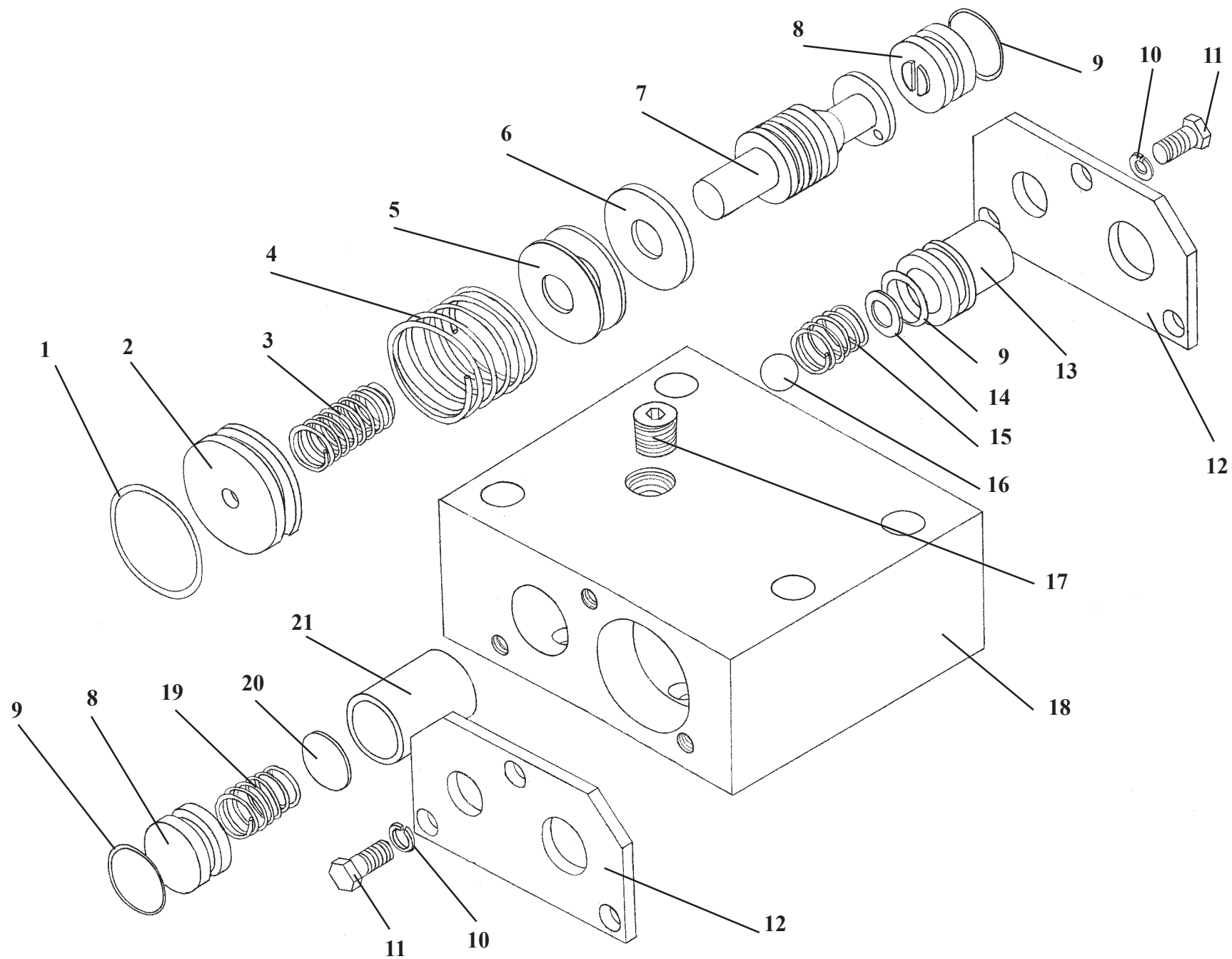
Ref. № п/п	Part Number Обозначение	Q-ty кол-во	Наименование	Denomination
1	У35.615-12.121	1	Плита	Plate
2	1-1/4".22-1624.18-84	6	Пробка	Plug fitting
3	1-1/2".22-1624.18-84	1	Пробка	Plug fitting
4	У35.615-12.123	1	Дроссель	Throttle
5	023-028-30.9833	1	Кольцо	Ring
6	У35.615-12.124	1	Пробка	Plug fitting



## Control valve

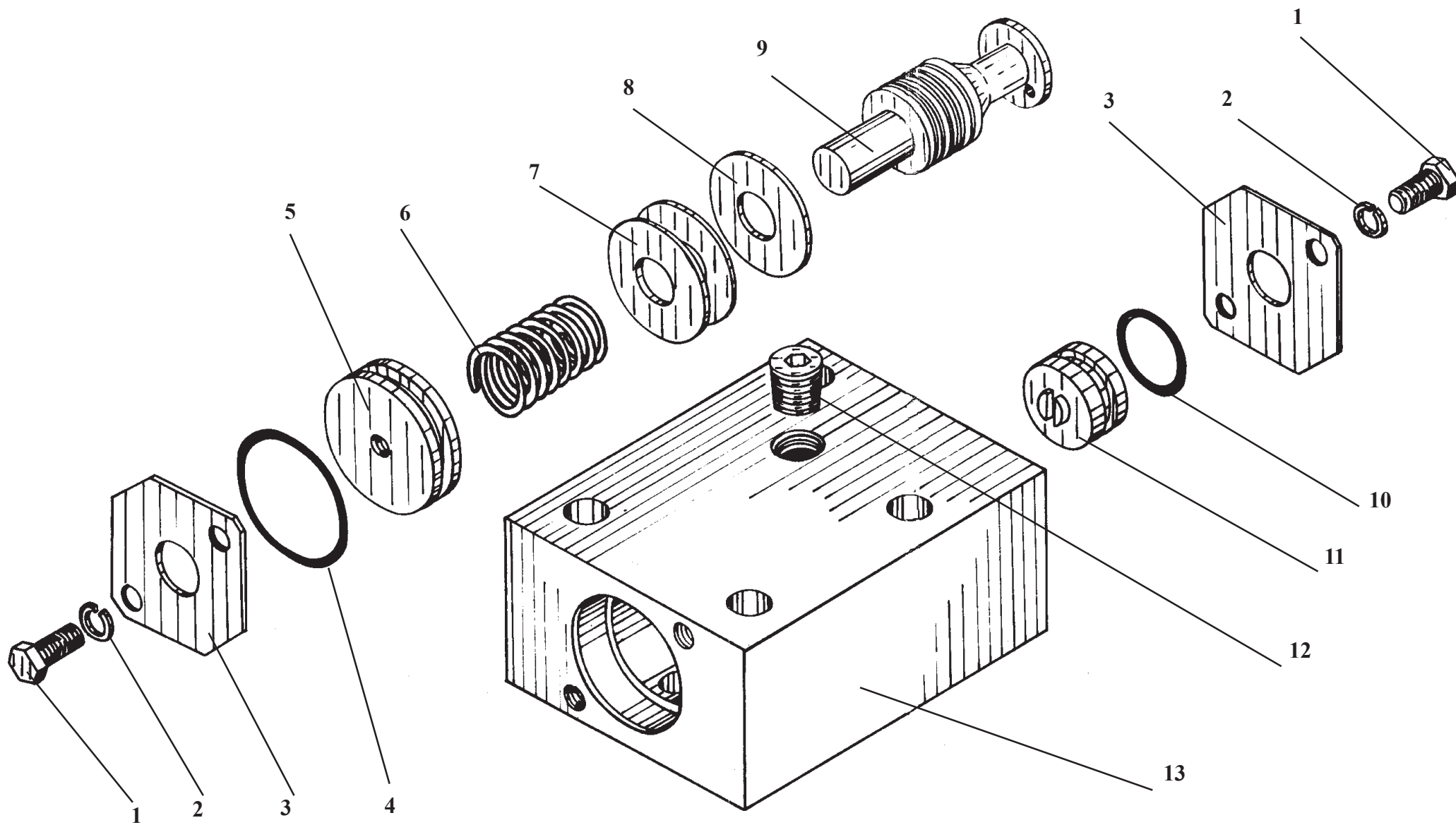
## Fig. 19

Ref. № п/п	Part Number Обозначение	Q-ty кол-во	Наименование	Denomination
1	M8x20.7808	5	Болт	Bolt
2	8.6402	9	Шайба	Washer
3	У35.605М-03.008-04	2	Крышка	Cover
4	030-035-30.9833	3	Кольцо	Ring
5	У35.605М-03.011-04	2	Пружина	Spring
6	У35.605М-03.002-04	2	Втулка	Bush
7	У35.605М-03.020-04	2	Золотник	Spool
8	Б7.000-5.3722	6	Шарик	Ball
9	1-1/8".22-1624.18-84	3	Пробка	Plug fitting
10	У35.605М-03.012-04	3	Манжета	Collar
11	022-028-36.9833	3	Кольцо	Ring
12	У35.605М-03.006-04	3	Втулка	Bush
13	M6x16.7808-70	6	Болт	Bolt
14	6.6402	6	Шайба	Washer
15	У35.605М-03.009-04	1	Крышка	Cover
16	M8x45.7808	4	Болт	Bolt
17	У35.605М-03.004	1	Крышка	Cover
18	У35.605М-03.005	1	Прокладка	Gasket
19	У35.605М-03.017	1	Поршень	Piston
20	У35.605М-03.018	1	Пружина	Spring
21	1-1/4".22-1624.18-84	1	Пробка	Plug fitting
22	У35.605М-03.102	1	Корпус	Housing
23	У35.605М-03.003	1	Дроссель	Throttle
24	У35.605М-03.016	1	Золотник	Spool
25	У35.605М-03.001-04	1	Золотник	Spool
26	У35.615-12.018	1	Втулка	Bush
27	018-022-25.9833	1	Кольцо	Ring
28	У35.605М-03.008	1	Пружина	Spring
29	У35.605М-03.007-03	1	Золотник	Spool
30	У35.605М-03.005-03	1	Крышка	Cover



**У35.615-12.140****Блок клапанов****Рис. 20****Valve block****Fig. 20**

Ref. № п/п	Part Number Обозначение	Q-ty кол-во	Наименование	Denomination
1	030-035-30.9833	1	Кольцо	Ring
2	У35.615-12.149	1	Втулка	Bush
3	У35.615-12.104	1	Пружина	Spring
4	У35.615-12.153	1	Пружина	Spring
5	У35.615-12.152	2	Шайба	Washer
6	У35.615-12.152-01	1	Шайба	Washer
7	У35.615-12.148	1	Золотник	Spool
8	У35.615-12.018	2	Втулка	Bush
9	018-022-25.9833	3	Кольцо	Ring
10	6.6402	6	Шайба	Washer
11	3М6х16.7798	6	Болт	Bolt
12	У35.615-12.144	2	Крышка	Cover
13	У35.615-12.143	1	Крышка	Cover
14	У35.615-12.147	6	Шайба	Washer
15	У35.615-12.155	1	Пружина	Spring
16	Б12.000-10.3722	1	Шарик	Ball
17	УДГ1-09.03.001	1	Заглушка	Plug fitting
18	У35.615-12.142	1	Корпус	Housing
19	У35.615-12.146	1	Пружина	Spring
20	У35.615-12.147-01	4	Шайба	Washer
21	У35.615-12.145	1	Поршень	Piston





**У35.605М-05.000****Клапан****Рис. 21****Valve****Fig. 21**

Ref. № п/п	Part Number Обозначение	Q-ty КОЛ-ВО	Наименование	Denomination
1	M6x14.7798	4	Болт	Bolt
2	8.6402	4	Шайба	Washer
3	У35.605М-04.006	2	Крышка	Cover
4	030-035-30.9833	1	Кольцо	Ring
5	У35.615-12.149	1	Втулка	Bush
6	У35.615-12.104	1	Пружина	Spring
7	У35.615-12.152	1	Шайба	Washer
8	У35.615-12.152-01	1	Шайба	Washer
9	У35.615-12.148	1	Золотник	Spool
10	018-022-25.9833	1	Кольцо	Ring
11	У35.615-12.018	1	Втулка	Bush
12	УДГ1-09.03.001	1	Заглушка	Plug fitting
13	У35.605М-04.001	1	Корпус	Housing

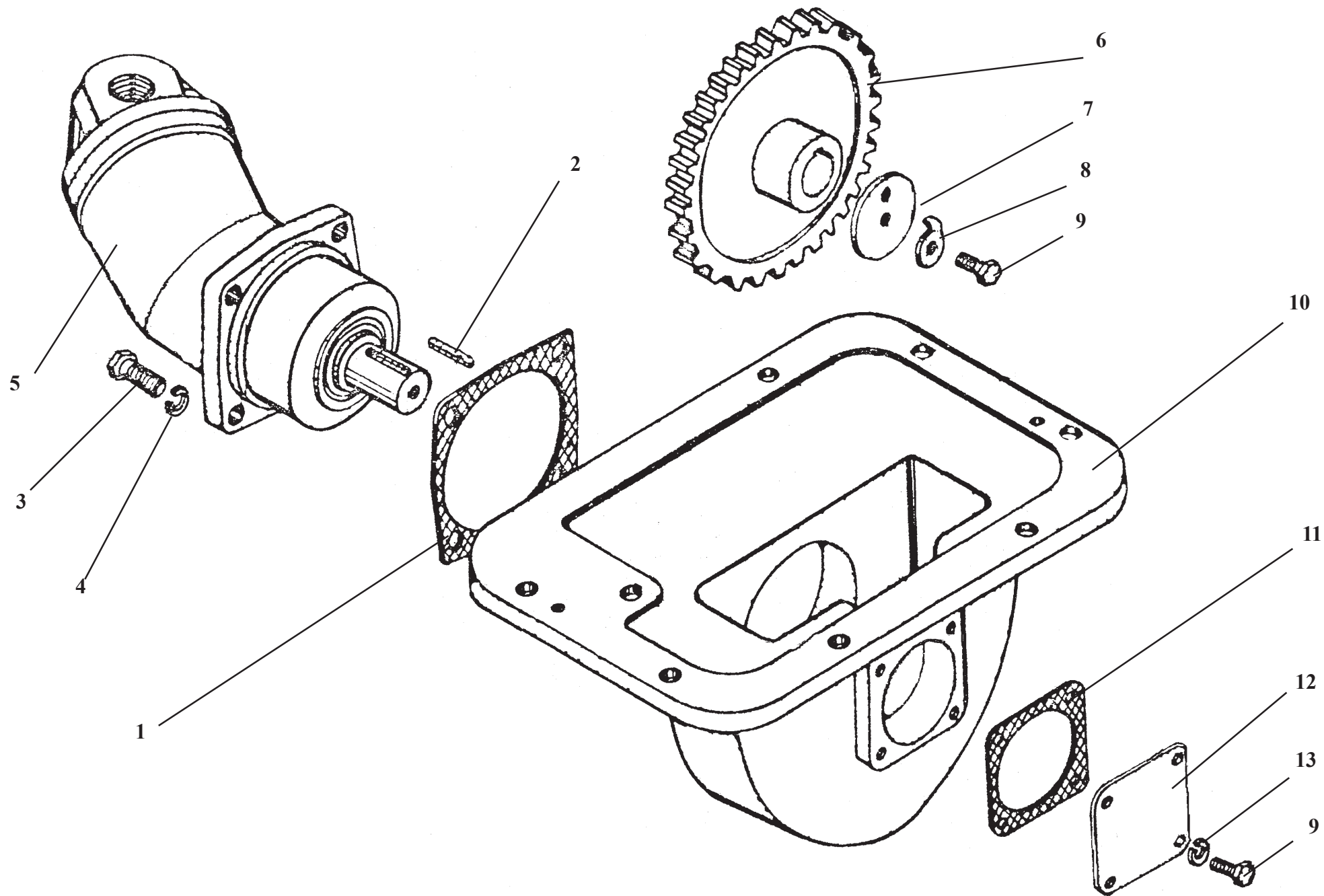


Рис. 21а. / Fig. 21а. ТО-18.03.01.000 Редуктор отбора мощности на аварийный насос руля /  
 Emergency steering pump power take-off reducer

ТО-18.03.01.000

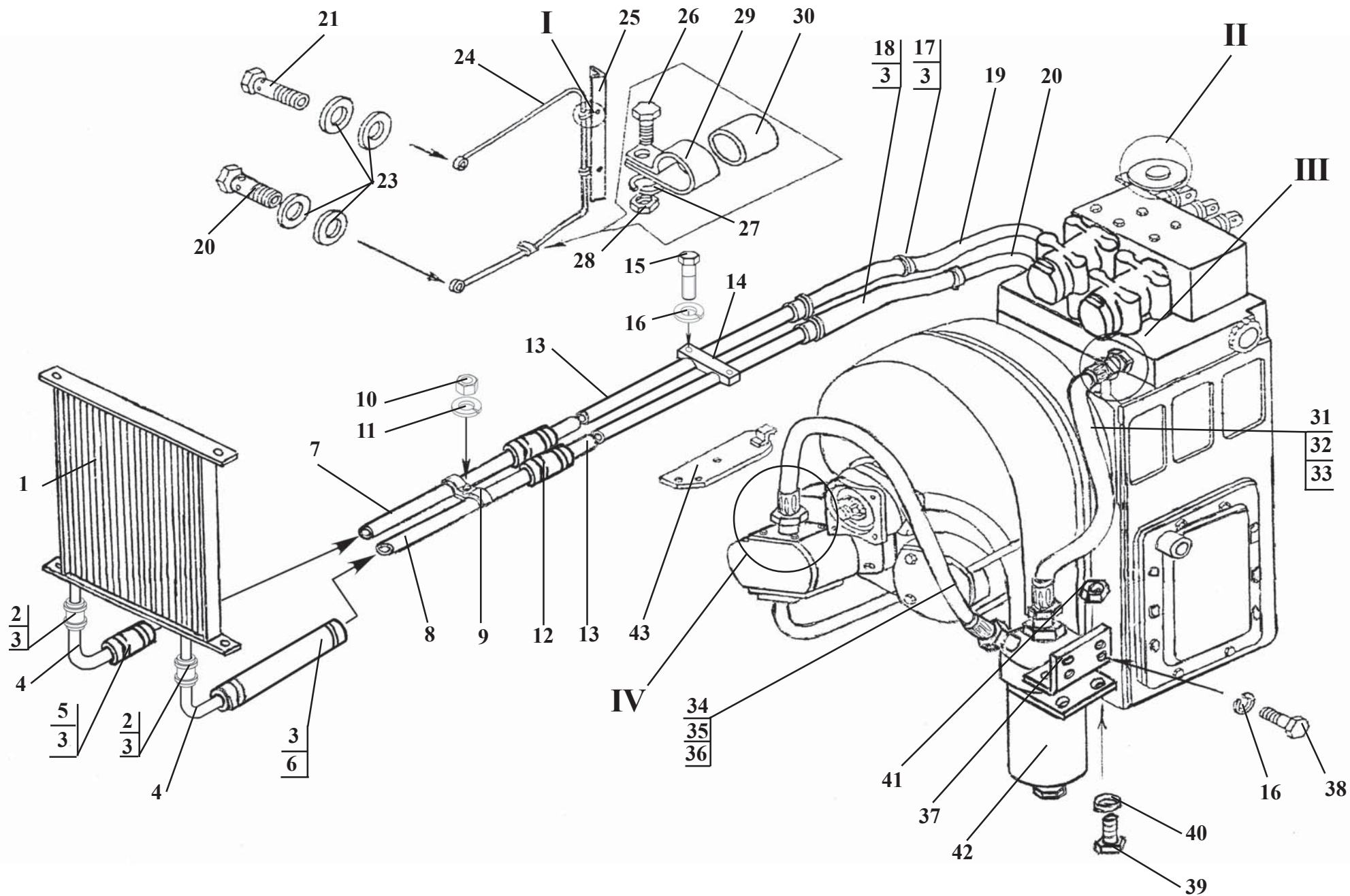
Редуктор отбора мощности на аварийный насос руля

Рис. 21а

Emergency steering pump power take-off reducer

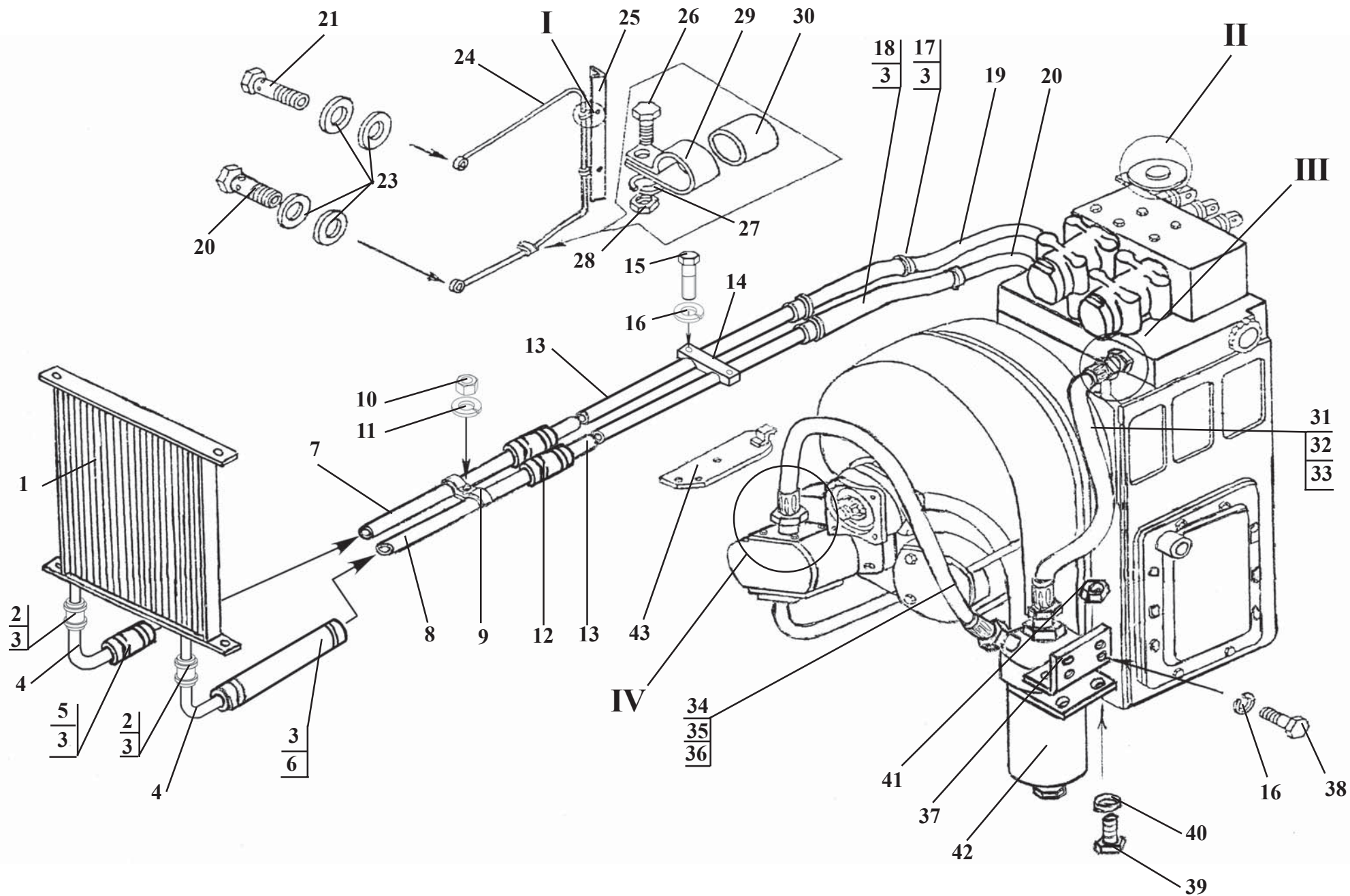
Fig. 21a

Ref. № п/п	Part Number Обозначение	Q-ty кол-во	Наименование	Denomination
1	ТО-18.03.01.004	1	Прокладка	Gasket
2	8x7x40.8789	1	Шпонка	Key
3	M10x30.7796	4	Болт	Bolt
4	10.6402	4	Шайба	Washer
5	210E.28.00	1	Гидромотор аксиально-поршневой нерегулируемый	Fixed displacement axial piston hydraulic motor
6	ТО-18.03.01.007	1	Шестерня	Gear
7	ТО-18.03.01.005	1	Шайба	Washer
8	ТО-18.03.01.006	1	Шайба стопорная	Lock washer
9	M8x20.7796	5	Болт	Bolt
10	ТО-18.03.01.001	1	Корпус	Housing
11	ТО-18.03.01.003	1	Прокладка	Gasket
12	ТО-18.03.01.002	1	Крышка	Cover
13	8.6402	4	Шайба	Washer

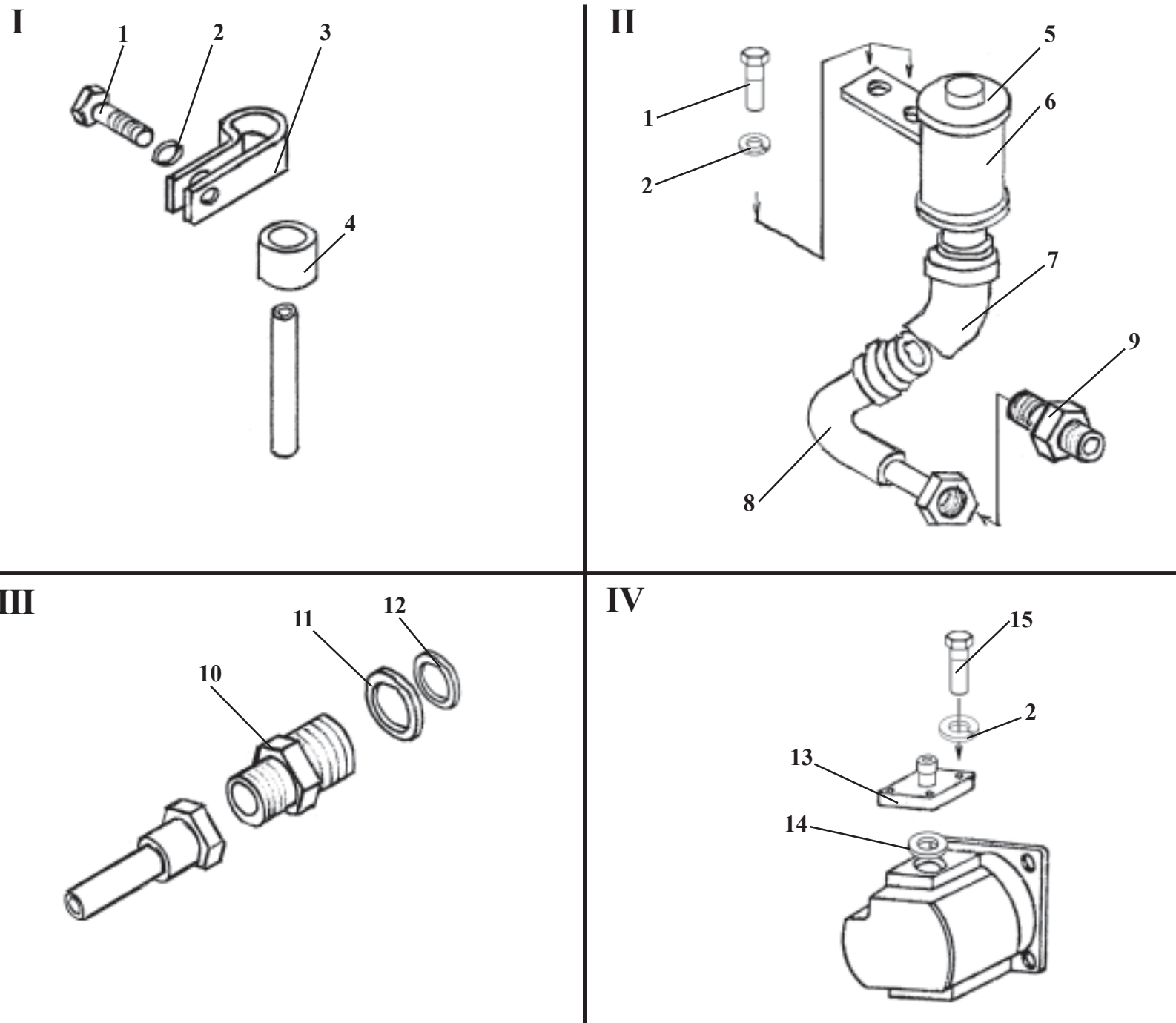


## Transmission hydraulics

Ref. № п/п	Part Number Обозначение	Q-ty кол-во	Наименование	Denomination
1	151А-1013030	1	Радиатор масляный	Oil cooler
2	32x43-1,6.10362	2	Рукав (L=90 мм)	Hose (L=90 mm)
3	32-50/9-С7W2	18	Зажимы TORRO	Yoke
4	ТО-28.07.03.003	2	Труба	Pipe
5	32x43-1,6.10362	1	Рукав (L=250 мм)	Hose (L=250 mm)
6	32x43-1,6.10362	1	Рукав (L=320 мм)	Hose (L=320 mm)
7	ТО-28А.07.00.002	1	Труба	Pipe
8	ТО-18Б.77.00.012	1	Труба	Pipe
9	ТО-18.06.00.025	2	Скоба	Clamp
10	M8.5915	2	Гайка	Nut
11	8.6402	2	Шайба	Washer
12	32x43-1,6.10362	2	Рукав (L=200 мм)	Hose (L=200 mm )
13	ТО-18Д.07.00.022	2	Труба	Pipe
14	УДГ 1-17.05.007	1	Колодка	Block
15	M10x45.7796	2	Болт	Bolt
16	10.6402	4	Шайба	Washer
17	32x43-1,6.10362	1	Рукав (L=450 мм)	Hose (L=450 mm)
18	32x43-1,6.10362	1	Рукав (L=600 мм)	Hose (L=600 mm)
19	ТО-18А.07.00.170	1	Трубопровод	Pipeline
20	ТО-28.07.03.040	1	Трубопровод	Pipeline
21	ТМ-59М.10.30.002	1	Болт поворотный	Banjo bolt
22	ТМ-59М.10.30.002-01	1	Болт поворотный	Banjo bolt



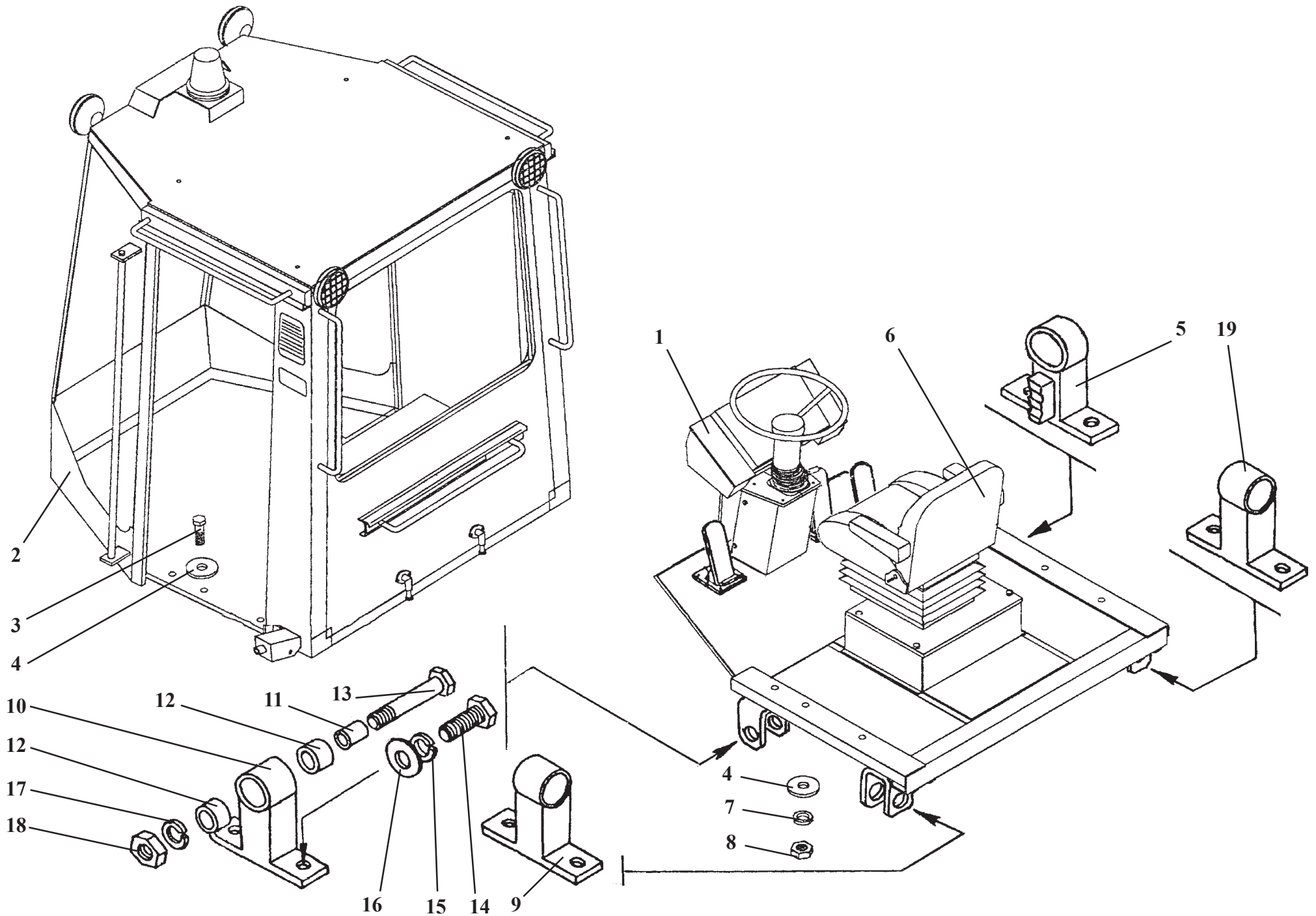
Ref. № п/п	Part Number Обозначение	Q-ty кол-во	Наименование	Denomination
23	14АО.23358	6	Прокладка	Gasket
24	ТО-18А.07.00.600	1	Маслоуказатель	Oil level gauge
25	ТО-18А.07.00.001	1	Козырек	Screen
26	M6x16.7798	1	Болт	Bolt
27	6.6402	1	Шайба	Washer
28	M6.5915	1	Гайка	Nut
29	ТО-18А.11.00.009	1	Хомут	Yoke
30	500-1104540	1	Втулка	Bush
31	РВД16-550У М27х1,5	1	Рукав	Hose
32	РВД16-550УЭ М27х1,5	1	Рукав	Hose
33	РВД16-550Т М27х1,5	1	Рукав	Hose
34	РВД20-850У01 М33х2	1	Рукав	Hose
35	РВД20-850УЭ02 М33х2	1	Рукав	Hose
36	РВД20-850Т02 М33х2	1	Рукав	Hose
37	ТО-28А.07.00.004	1	Кронштейн	Bracket
38	M10x20.7796	2	Болт	Bolt
39	M12x35.7796	2	Болт	Bolt
40	12.6402	2	Шайба	Washer
41	M12.5915	2	Гайка	Nut
42	ТО-28А.07.04.000	1	Фильтр магистральный	Filter
43	ТО-18А.07.00.200	1	Экран	Screen





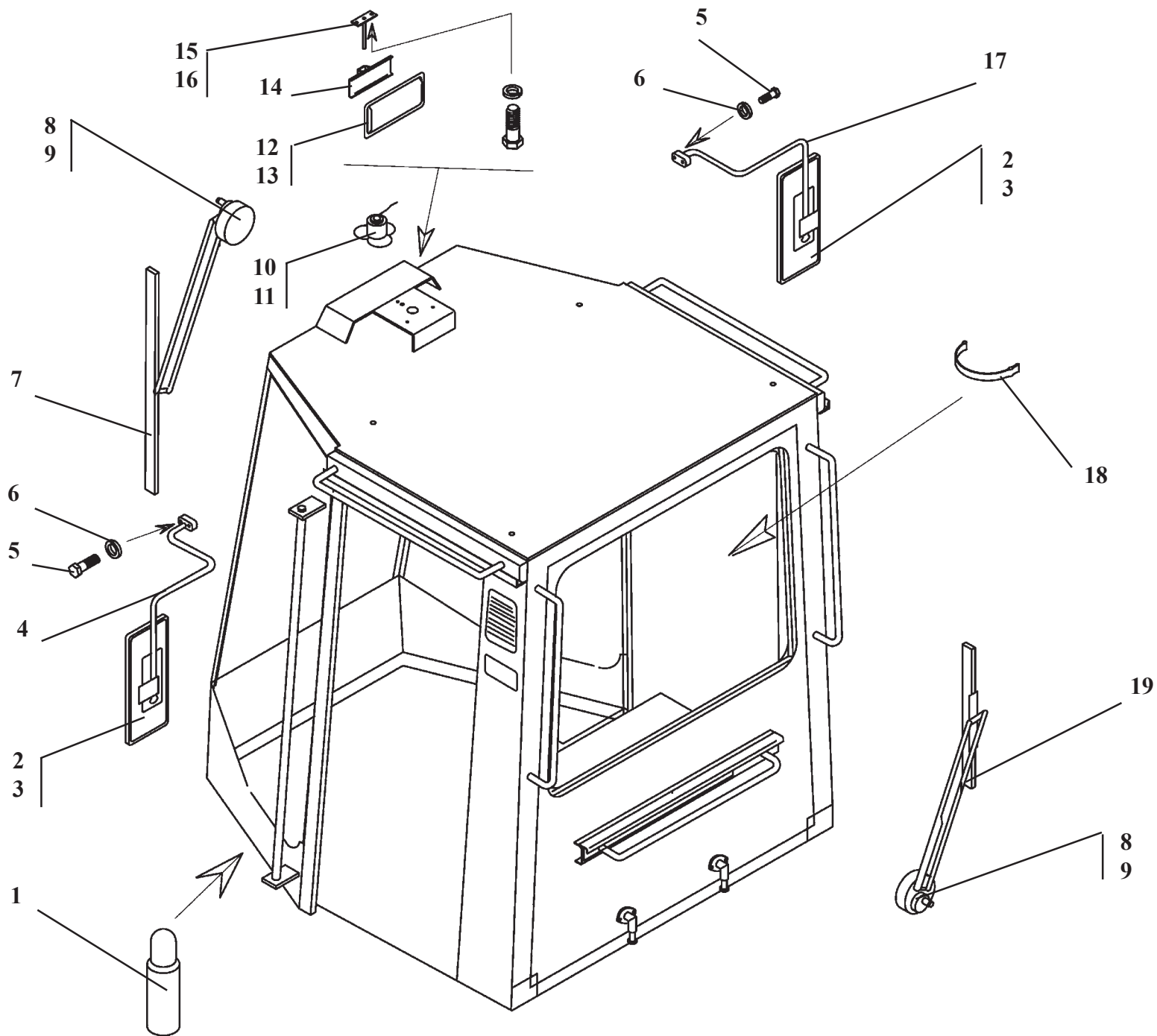
## Transmission hydraulics

Ref. № п/п	Part Number Обозначение	Q-ty кол-во	Наименование	Denomination
1	M8x25.7796	4	Болт	Bolt
2	8.6402	8	Шайба	Washer
3	ТО-18А.11.00.009-01	2	Хомут	Yoke
4	500-1104540	2	Втулка	Bush
5	ТО-18А.07.01.100	1	Горловина заливная	Filler neck
6	1,1,32-25/16	1	Фильтр	Filter
7	32x43-1,6.10362	1	Рукав (L=400 мм)	Hose (L=400 mm)
8	ТО-18А.07.00.170	1	Трубопровод	Pipeline
9	ТО-18.08.00.004	1	Штуцер	Union
10	ТО-18.08.00.012	4	Штуцер	Union
11	27АО.23358	4	Прокладка	Gasket
12	024-029-30-2-2.9833	4	Кольцо	Ring
13	ТО-18А.07.02.180	1	Фланец	Flange
14	040-045-30-2-2.9833	1	Кольцо	Ring
15	M8x30.7796	4	Болт	Bolt



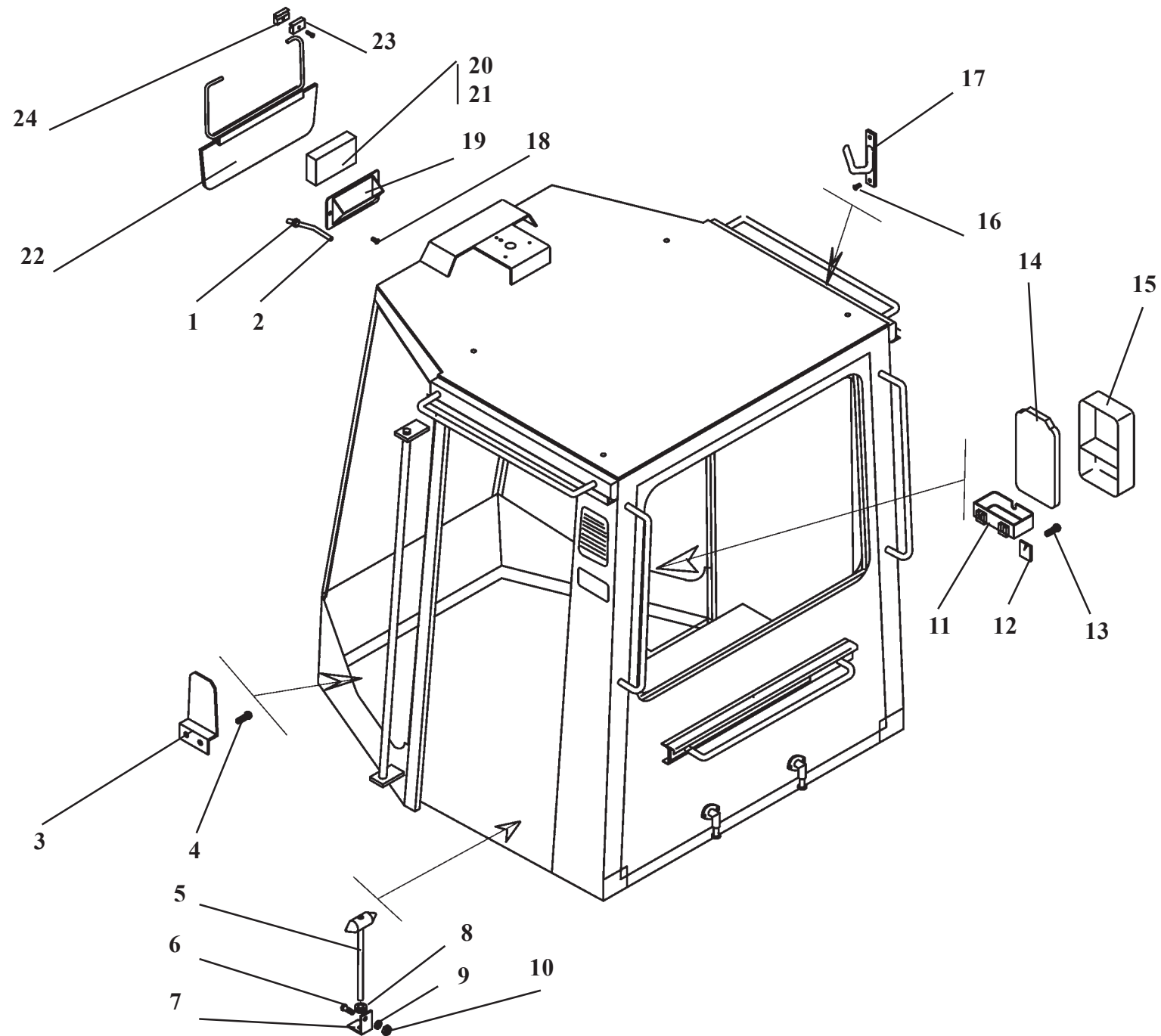
**ТО-18Б.85.00.000-01****Установка кабины****Рис. 24****Cab setup****Fig. 24**

Ref. № п/п	Part Number Обозначение	Q-ty кол-во	Наименование	Denomination
1	У7810.7-9.02.00.000-01	1	Подкабинник	Cab subframe
2	У7810.7-9.00.00.000-01	1	Кабина	Cab
3	M24x150.7796	6	Болт	Bolt
4	24.11371	12	Шайба	Washer
5	ТО-18Б.85.02.000	1	Стойка	Support
6	У7810.7-9.00.07.000-01	1	Сиденье	Seat
7	24.6402	6	Шайба	Washer
8	M24.5915	6	Гайка	Nut
9	ТО-18Б.85.04.000	1	Стойка	Support
10	ТО-18Б.85.01.000	1	Стойка	Support
11	ТО-18А.15.15.001	1	Втулка	Bushing
12	МАЗ 501-1801030	2	Амортизатор (70x39,5x56)	Shock absorber (70x39,5x56)
13	ТО-18Б.85.00.002	4	Болт	Bolt
14	M20x45.7796	8	Болт	Bolt
15	ТО-18Б.85.00.001	8	Шайба	Washer
16	20.6402	8	Шайба	Washer
17	24.6402	8	Шайба	Washer
18	ТО-28.16.10.011	4	Гайка	Nut
19	ТО-18Б.85.05.000	1	Стойка	Support



**У7810.7-9.00.00.000-01****Кабина****Рис. 25****Cab****Fig. 25**

Ref. № п/п	Part Number Обозначение	Q-ty кол-во	Наименование	Denomination
1	ОП-1В	1	Огнетушитель порошковый "Момент-2"	Fire extinguisher
2	ВРЕН 203621.008	2	Зеркало наружное	Outside mirror
3	У7810.7-5.01.04.000	2	Зеркало наружное	Outside mirror
4	У7810.7-9.01.03.000-01	1	Кронштейн	Bracket
5	M8x25.7796	6	Болт	Bolt
6	8.6402	6	Шайба	Washer
7	40.5205.800-04.18699	1	Пантографное устройство стеклоочистителя	Windscreen wiper pantograph
8	6002.3730-01	2	Моторедуктор стеклоочистителя	Windscreen wiper geared motor
9	6012.3730-01	2	Моторедуктор стеклоочистителя	Windscreen wiper geared motor
10	191-8104210	1	Вентилятор	Fan
11	526-8104210	1	Вентилятор	Fan
12	Полесье-4	1	Зеркало внутреннее заднего вида	Inside mirror
13	80-8201035	1	Зеркало внутреннее	Inside mirror
14	У7810.7-9.01.00.900-01	1	Кронштейн	Bracket
15	У7810.7-9.01.00.970	1	Кронштейн	Bracket
16	У7810.7-9.01.05.200-01	1	Кронштейн	Bracket
17	У7810.7-9.01.04.000-01	1	Кронштейн	Bracket
18	У7810.7-10.00.000	1	Кронштейн	Bracket
19	40.5205.800-01.18699	1	Пантографное устройство стеклоочистителя	Windscreen wiper pantograph



**У7810.7-9.00.00.000-01****Кабина****Рис. 26****Cab****Fig. 26**

Ref. № п/п	Part Number Обозначение	Q-ty кол-во	Наименование	Denomination
1	У22-237-50.002	1	Втулка	Bush
2	ПБ-1-5x1.3	5,5 м	Трубка	Liner
3	ТМ-3.20.05.002	1	Кронштейн	Bracket
4	М8x16.17473	2	Винт	Screw
5	У7810.7-9.01.00.250-01	1	Молоток	Hammer
6	М8x25.7796	1	Болт	Bolt
7	У7810.7-9.01.00.009-01	1	Скоба	U-bolt
8	У22-237-50.002-01	1	Втулка	Bush
9	8.6402	1	Шайба	Washer
10	М8.5915	1	Гайка	Nut
11	70-3912153	1	Кронштейн аптечки	Bracket
12	6.11371	2	Шайба	Washer
13	М6x16.17473	2	Винт	Screw
14	70-3912151	1	Крышка аптечки	Cover
15	70-3912152	1	Корпус аптечки	Body
16	М5x12.17473	2	Винт	Screw
17	А30.03.011	1	Крючок	Hook
18	М6x16.17475	2	Винт	Screw
19	У7810.7-9.01.00.016-01	1	Панель	Body
20	СИКМ.464328.002	1	Радиоприемник "Тонар-304А"	Radio
21	СИКМ.464328.002-02	1	Радиоприемник "Тонар-304А"	Radio
22	У7810.7-9.01.00.700	1	Козырек солнцезащитный	Screen
23	У7810.7-9.01.00.014	2	Прижим	Clamp
24	У7810.7-9.01.00.015	2	Прижим	Clamp

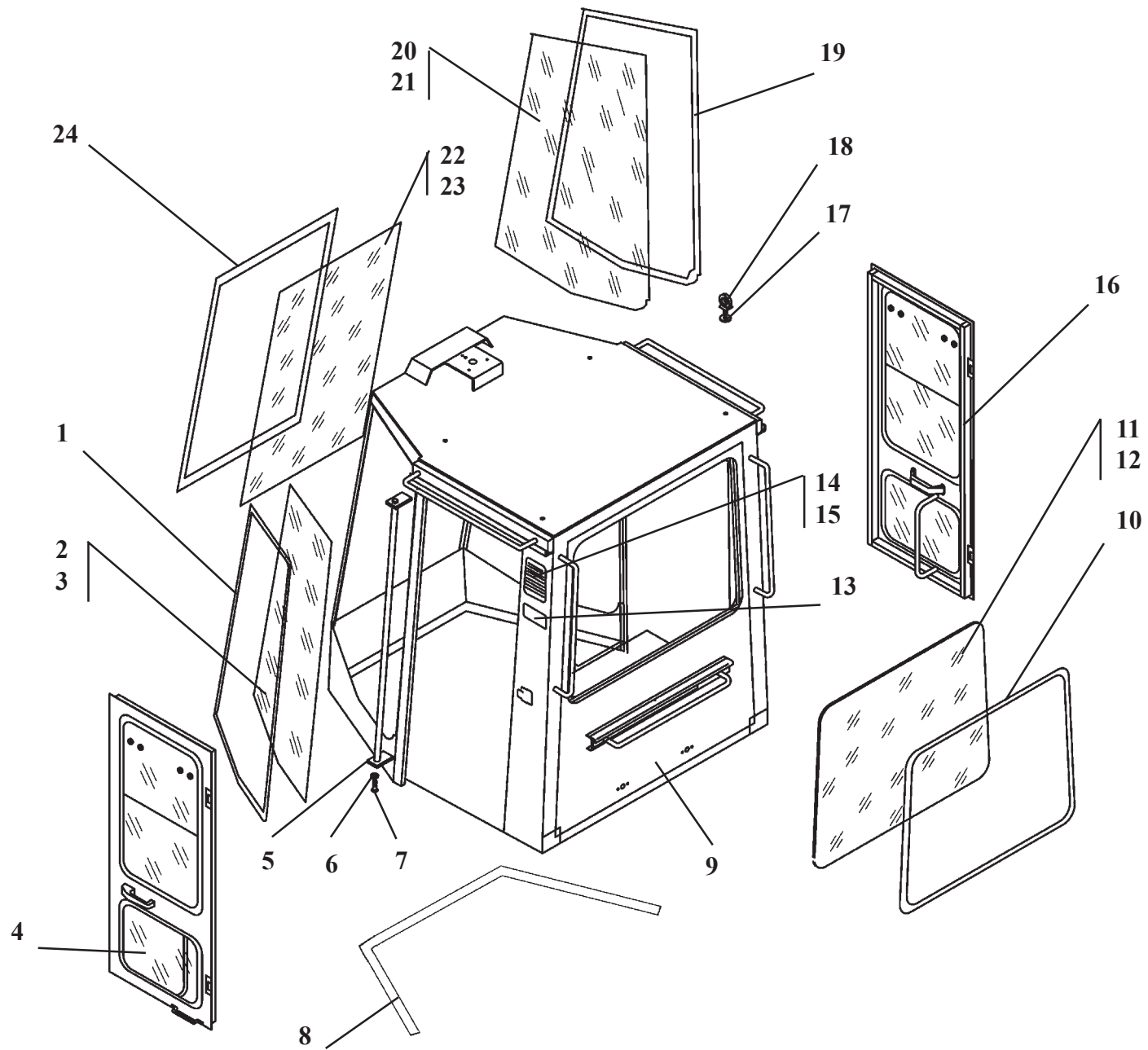


Рис. 27. / Fig. 27.

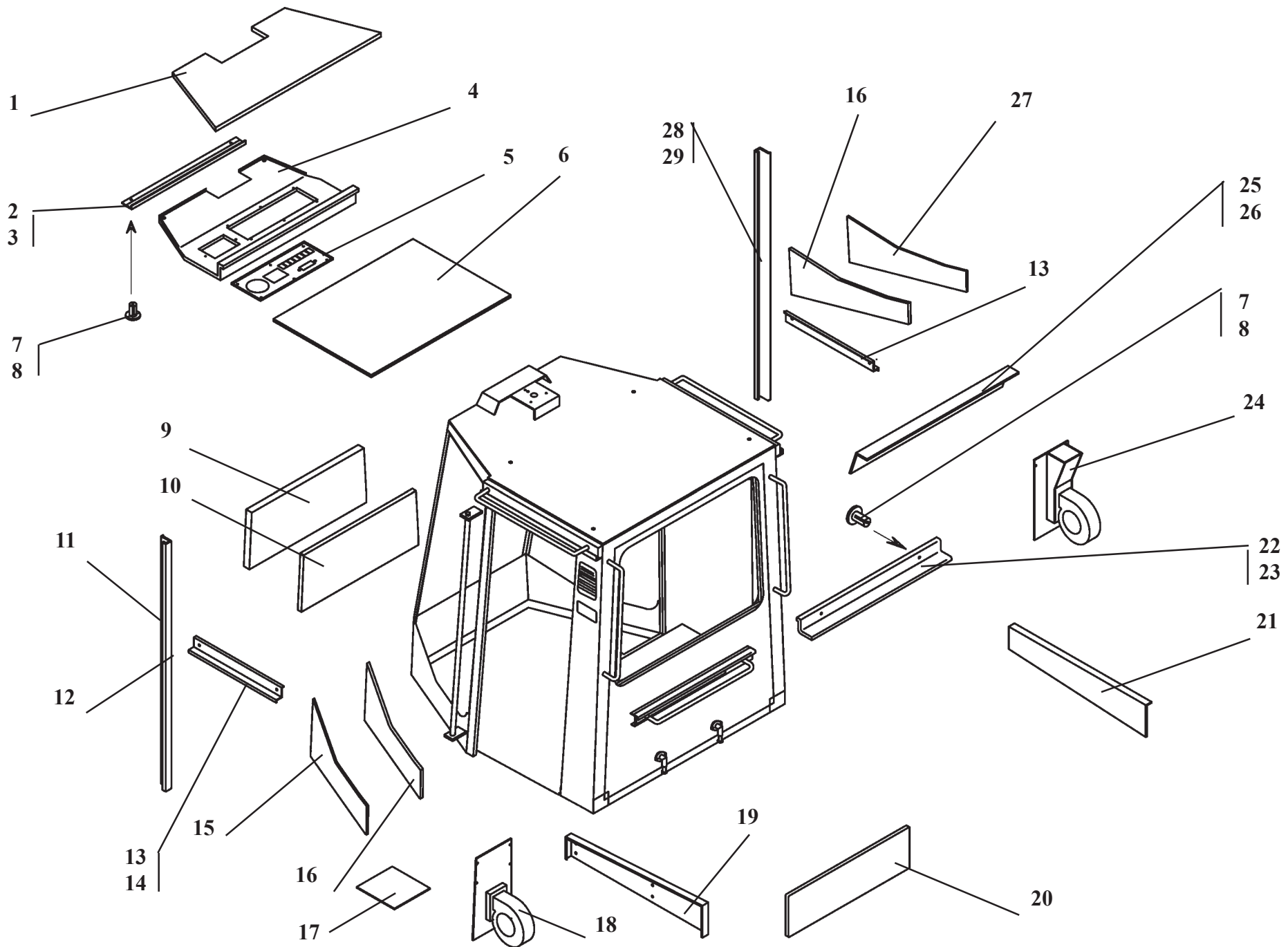
У7810.7-9.00.00.000-01

Кабина / Cab



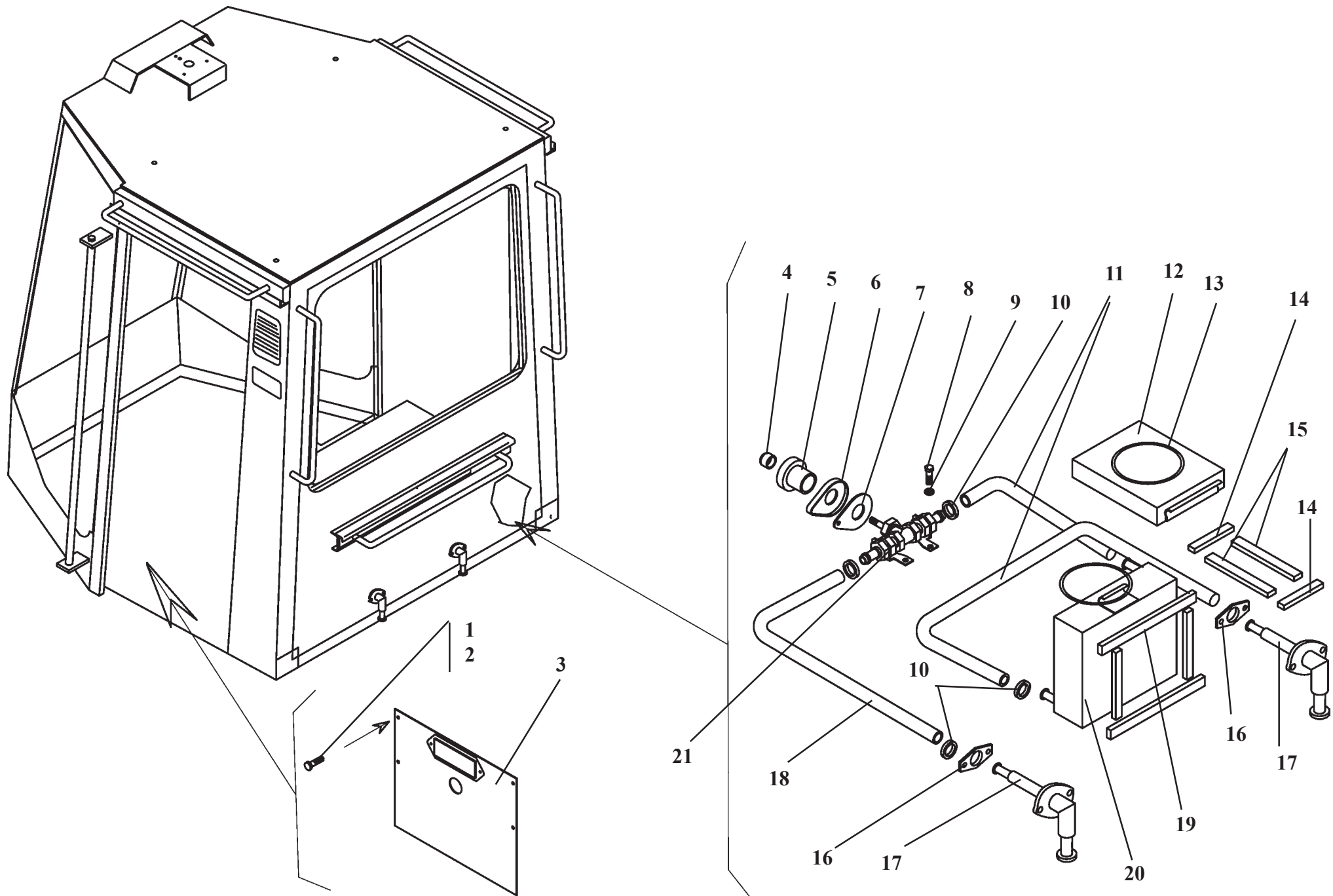
**У7810.7-9.00.00.000-01****Кабина****Рис. 27****Cab****Fig. 27**

Ref. № п/п	Part Number Обозначение	Q-ty кол-во	Наименование	Denomination
1	У7810.7-9.01.00.041-01	1	Уплотнитель	Weatherstrip
2	У7810.7-9.01.00.037-01	2	Стекло	Glass
3	У7810.7-9.01.00.038-01	2	Стекло	Glass
4	У7810.7-9.01.01.000-01	1	Дверь	Door
5	У7810.7-9.01.00.800-01	2	Поручень	Handrall
6	8.6402	2	Шайба	Washer
7	M8x25.7796	2	Болт	Bolt
8	У7810.7-9.01.00.022-01	1	Уплотнение	Seal
9	У7810.7-9.01.10.000-01	1	Корпус кабины	Cab body
10	У7810.7-9.01.00.004-01	1	Уплотнитель	Weatherstrip
11	У7810.7-9.01.00.003-01	1	Стекло	Glass
12	У7810.7-9.01.00.012-01	2	Стекло	Glass
13	У7810.7-9.01.00.033-01	1	Пластина потребительской маркировки	Identity plate
14	У7810.7-9.01.00.033	1	Решетка	Grill
15	У7810.7-9-.01.00.028	1	Решетка	Grill
16	У7810.7-9.01.02.000-01	1	Дверь	Door
17	16.11.371	4	Шайба	Washer
18	M16.4751	4	Рым-болт	Lifting yoke
19	У7810.7-9.01.00.026-01	1	Уплотнитель	Weatherstrip
20	У7810.7-9.01.00.002-01	2	Стекло	Glass
21	У7810.7-9.01.00.012-01	2	Стекло	Glass
22	У7810.7-9.01.00.035-01	1	Стекло	Glass
23	У7810.7-9.01.00.036-01	1	Стекло	Glass
24	У7810.7-9.01.00.039-01	1	Уплотнитель	Weatherstrip



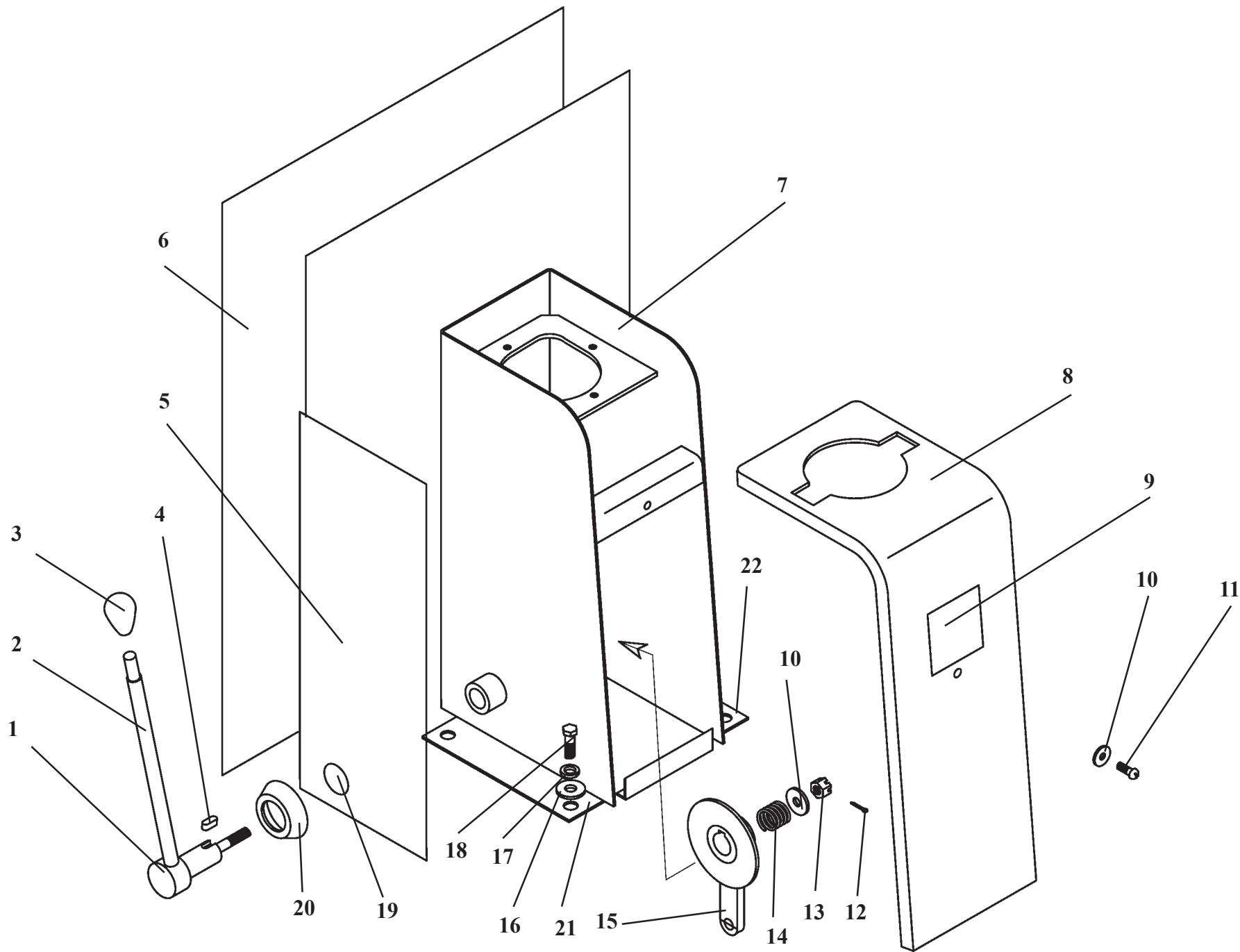
**У7810.7-9.00.00.000-01****Кабина****Рис. 28****Cab****Fig. 28**

Ref. № п/п	Part Number Обозначение	Q-ty кол-во	Наименование	Denomination
1	У7810.7-9.01.00.019-01	1	Обивка	Upholsture
2	У7810.7-9.01.00.500-01	1	Обивка	Upholsture
3	У7810.7-9.01.00.052-01	1	Панель	Panel
4	У7810.7-9.01.00.100-01	1	Панель	Panel
5	У7810.7-9.01.00.550-01	1	Панель	Panel
6	У7810.7-9.01.00.200	1	Панель	Panel
7	2108-5402270	19	Держатель обшивки	Holder
8	2108-5402271	19	Держатель обшивки	Holder
9	У7810.7-9.01.00.600-01	1	Обивка	Upholsture
10	У7810.7-9.01.00.023-01	1	Обивка	Upholsture
11	У7810.7-9.01.00.300-01	1	Обивка	Upholsture
12	У7810.7-9.01.00.047-01	1	Панель	Panel
13	У7810.7-9.01.00.570	2	Обивка	Upholsture
14	У7810.7-9.01.00.044-01	2	Панель	Panel
15	У7810.7-9.01.00.650-01	1	Обивка	Upholsture
16	У7810.7-9.01.00.024-01	2	Обивка	Upholstre
17	У7810.7-9.01.00.008	1	Коврик	Mat
18	У7810.7-9.01.00.300	1	Панель	Panel
19	У7810.7-9.01.00.400-01	1	Обивка	Upholsture
20	У7810.7-9.01.00.400	1	Панель	Panel
21	У7810.7-9.01.00.450-01	1	Обивка	Upholsture
22	У7810.7-9.01.00.630	1	Обивка	Upholsture
23	У7810.7-9.01.00.046-01	1	Панель	Panel
24	У7810.7-9.01.00.250	1	Панель	Panel
25	У7810.7-9.01.05.000	1	Кожух	Housing
26	У7810.7-9.01.00.053-01	1	Панель	Panel
27	У7810.7-9.01.00.750-01	1	Обивка	Upholsture
28	У7810.7-9.01.00.350-01	1	Обивка	Upholsture
29	У7810.7-9.01.00.048-01	1	Панель	Panel



**У7810.7-9.00.00.000-01****Кабина****Рис. 29****Cab****Fig. 29**

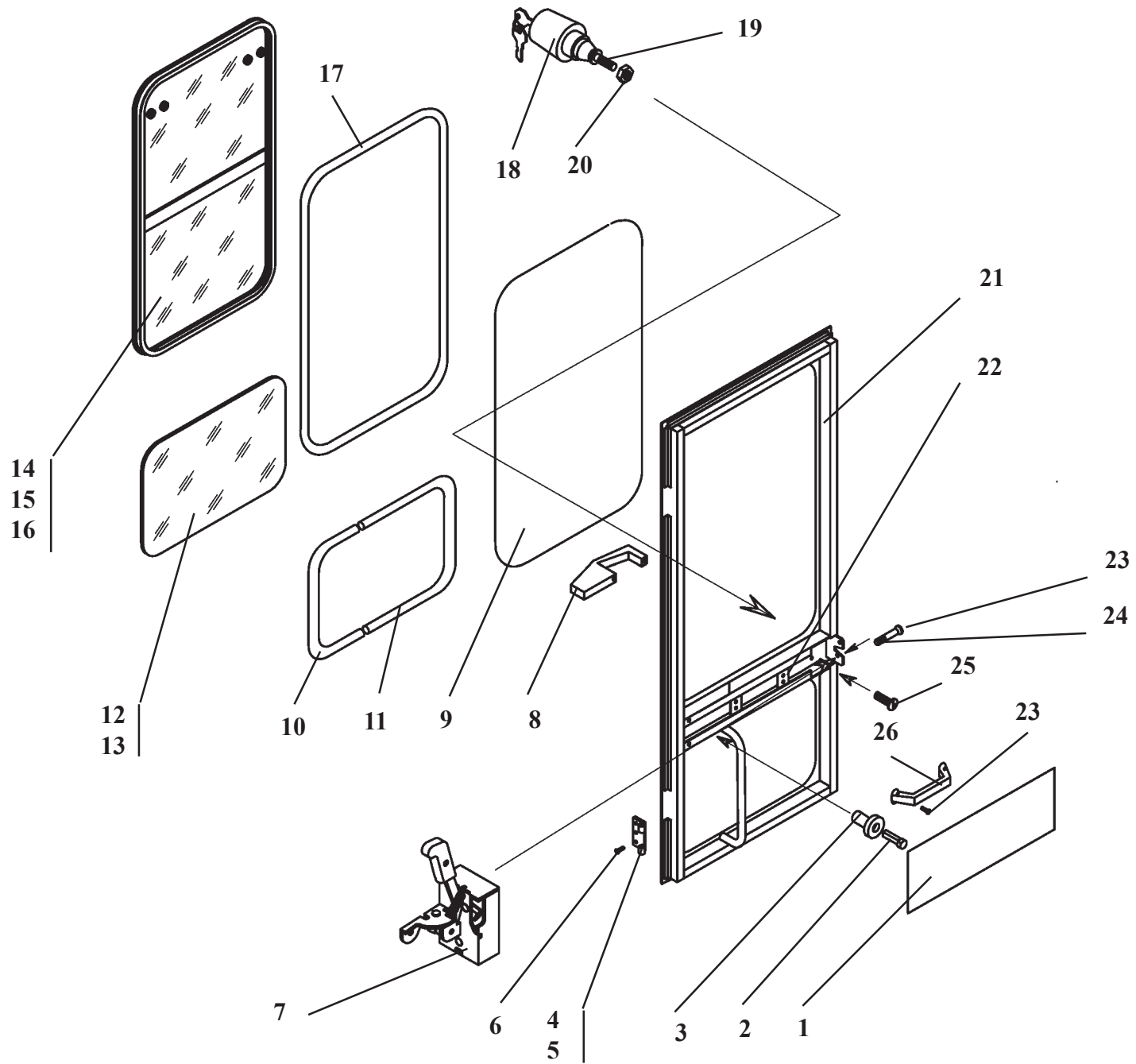
Ref. № п/п	Part Number Обозначение	Q-ty кол-во	Наименование	Denomination
1	2108-54002270	4	Держатель обшивки	Holder
2	2108-54002271	4	Держатель обшивки	Holder
3	У7810.7-9.01.00.050	1	Стенка	Wall
4	У7810.7-9.01.00.032	1	Заглушка	Plug
5	У7810.7-9.01.00.024	1	Ручка	Handle
6	У7810.7-9.01.00.031	1	Накладка	Lining
7	У7810.7-9.01.00.029	1	Прокладка	Liner
8	M8x25.7796	6	Болт	Bolt
9	8.6402	6	Шайба	Washer
10	20x32/9-C7W1	6	Зажим TORRO	Yoke
11	16-24-550-03	2	Рукав-деталь	Hose
12	80-8101050	1	Фильтр	Filter
13	120-130-58.9833	2	Кольцо	Ring
14	У7810.7-5.01.00.024	4	Уплотнитель	Weatherstrip
15	У7810.7-5.01.00.024-02	2	Уплотнитель	Weatherstrip
16	У7810.7-9.01.00.009	2	Пластина	Plate
17	У7810.7-9.01.00.450	2	Патрубок	Pipe
18	16-24-80-03	1	Рукав-деталь	Hose
19	У7810.7-5.01.00.024-01	2	Уплотнитель	Weatherstrip
20	504В-8101060	1	Радиатор отопительный	Heater radiator
21	У7810.7-9.01.00.950	1	Вентиль	Cock



## Pilot control unit

Fig. 30

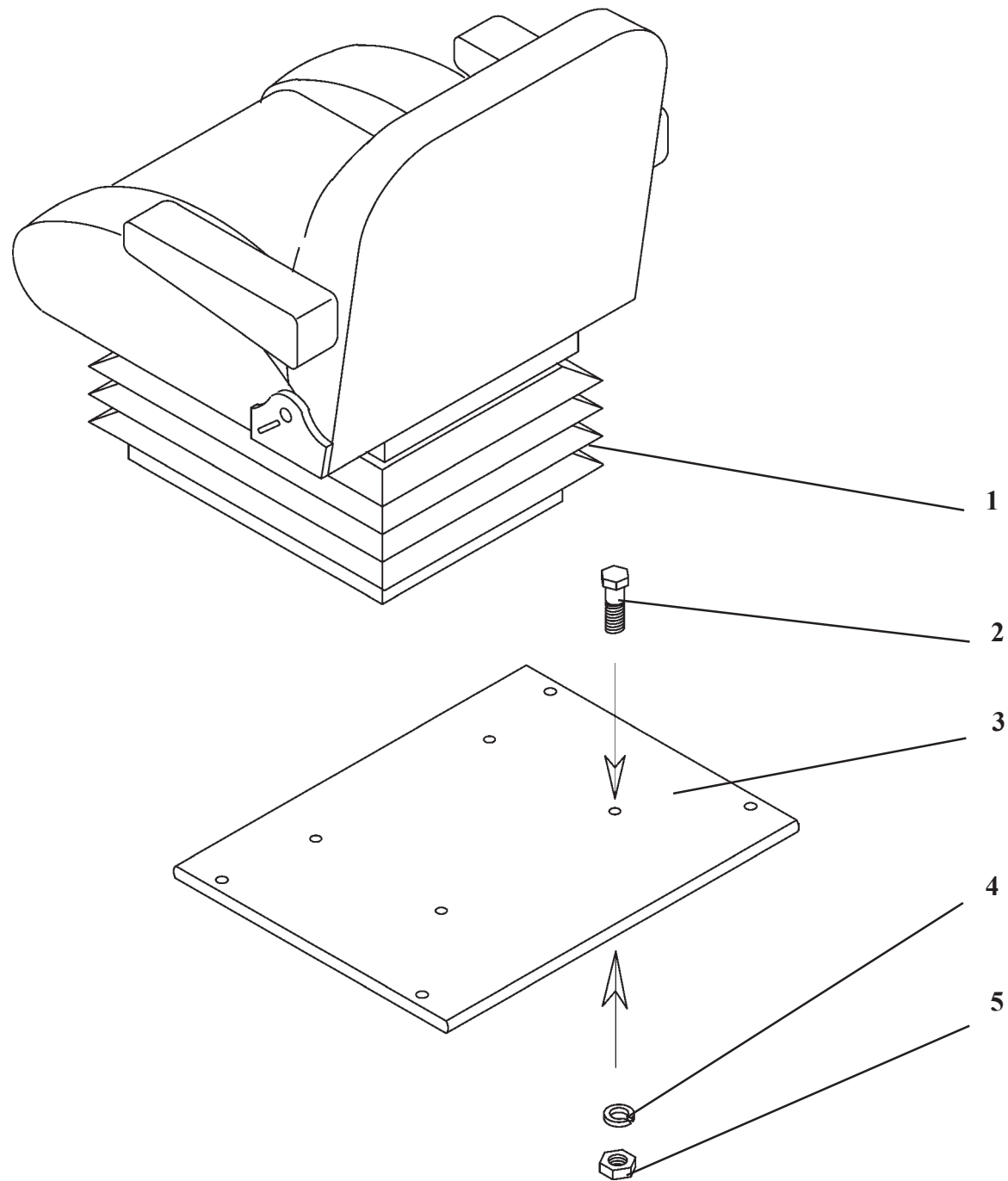
Ref. № п/п	Part Number Обозначение	Q-ty кол-во	Наименование	Denomination
1	У7810.7-9.02.02.450-01	1	Рычаг	Lever
2	У7810.7-9.02.02.007-01	1	Трубка	Pipe
3	ГО-28.15.10.007	1	Ручка	Handle
4	6x14.24071	1	Шпонка	Key
5	У7810.7-9.02.02.009-01	1	Обивка	Upholsture
6	У7810.7-9.02.02.011-01	1	Обивка	Upholsture
7	У7810.7-9.02.02.600-01	1	Корпус	Body
8	У7810.7-9.02.02.501-01	1	Панель	Panel
9	У7810.7-9.03.25.004	1	Табличка	Plate
10	6.6958	7	Шайба	Washer
11	М6x16.17473	1	Винт	Screw
12	2,5x25.397	1	Шплинт	Cotter pin
13	М8.5915	1	Гайка	Nut
14	6622.15.05.007	3	Пружина	Spring
15	У7810.7-9.02.02.480-01	1	Рычаг	Lever
16	8.6402	1	Шайба	Washer
17	8.6953	6	Шайба	Washer
18	М8x25.7796	4	Болт	Bolt
19	6622.15.05.006	1	Прокладка	Gasket
20	6622.15.05.005	1	Крышка	Cover
21	У7810.7-9.02.02.107-01	1	Уголок	Angle
22	У7810.7-9.02.02.106-01	1	Уголок	Angle





**У7810.7-9.01.01.000-01****Дверь****Рис. 31****Door****Fig. 31**

Ref. № п/п	Part Number Обозначение	Q-ty кол-во	Наименование	Denomination
1	У7810.7-9.01.01.014	3	Обивка	Upholsture
2	2108-5402270	4	Держатель	Holder
3	2108-5402271	4	Держатель	Holder
4	У7810.7-9.01.01.400-01	2	Петля	Hinge
5	У7810.7-5.01.01.005	2	Петля	Hinge
6	M8x16.17475	8	Винт	Screw
7	80-6105050-01	1	Замок двери	Door lock assy, left hand
8	8132-8203107	1	Ручка	Handle
9	У7810.7-9.01.01.008	1	Замок уплотнителя	Lock strip
10	У7810.7-9.01.01.021-01	2	Уплотнитель	Weatherstrip
11	У7810.7-9.01.01.011-01	2	Уплотнитель	Weatherstrip
12	У7810.7-9.01.01.009-01	1	Стекло	Glass
13	У7810.7-9.01.01.017-01	1	Стекло	Glass
14	У7810.7-9.01.01.100	1	Окно	Window
15	У7810.7-9.01.01.800	1	Окно	Window
16	У7810.7-9.01.01.600-01	1	Окно	Window
17	У7810.7-9.01.01.007	1	Уплотнитель	Weatherstrip
18	80-6105330A1	1	Ручка наружная	Handle
19	У7810.7-9.01.01.500-01	1	Толкатель	Pusher
20	M6.5915	1	Гайка	Nut
21	У7810.7-9.01.01.200-01	1	Каркас	Framework
22	У7810.7-9.01.01.019-01	1	Кожух	Housing
23	M4x16.17475	8	Винт	Screw
24	6.11371	2	Шайба	Washer
25	M6x10.17473	2	Винт	Screw
26	8132-8202107	1	Ручка	Handle



**У7810.7-9.00.07.000-01**

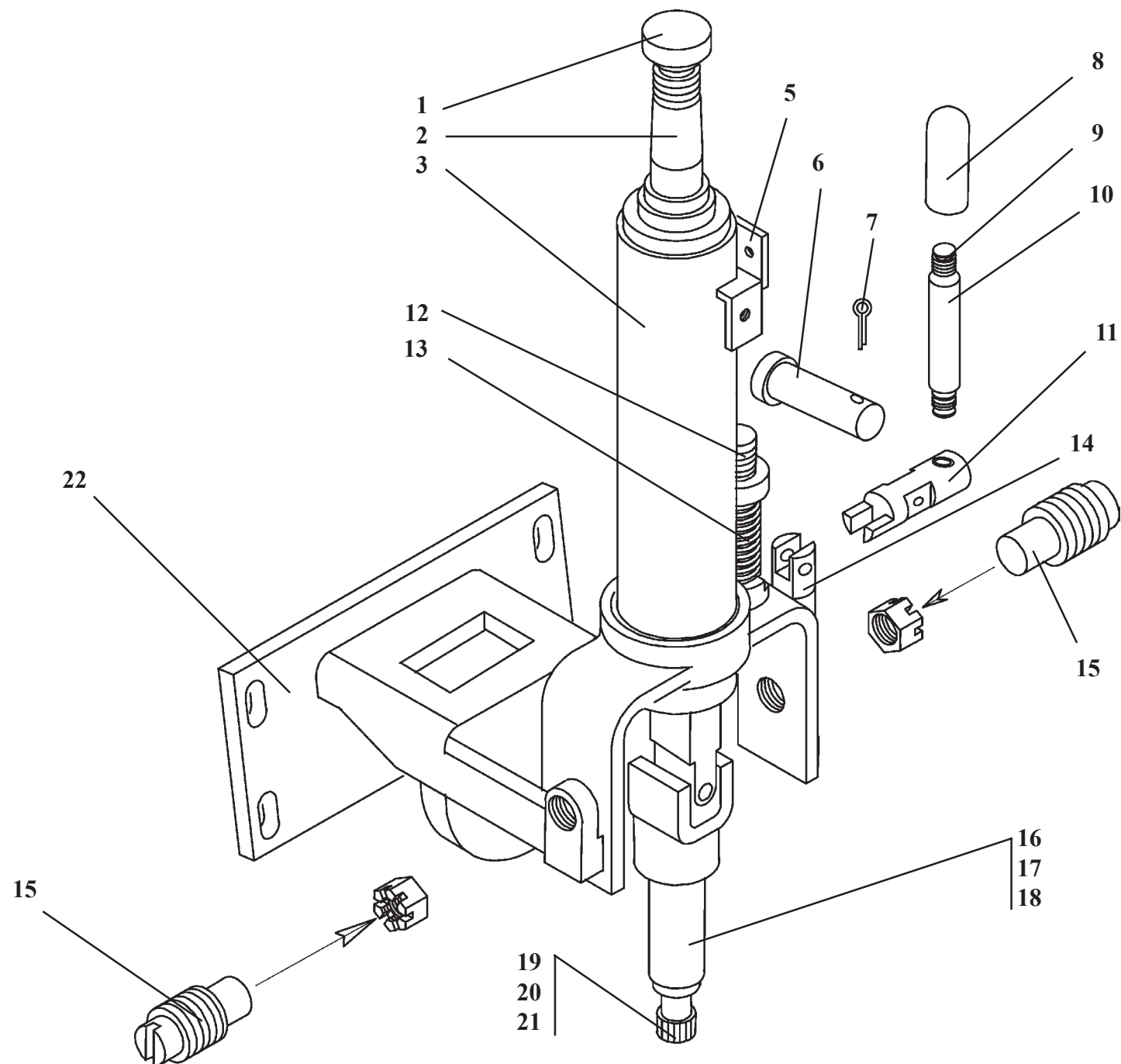
**Сиденье**

**Рис. 32**

**Seat**

**Fig. 32**

Ref. № п/п	Part Number Обозначение	Q-ty кол-во	Наименование	Denomination
1	УНВ-102.01.20.10.00	1	Сиденье	Seat
2	M8x20.7798	4	Болт	Bolt
3	У7810.7-9.00.07.100-01	1	Полик	Floor
4	8.6402	4	Шайба	Washer
5	M8.5915	4	Гайка	Nut



У7810.7-9.02.01.750-01

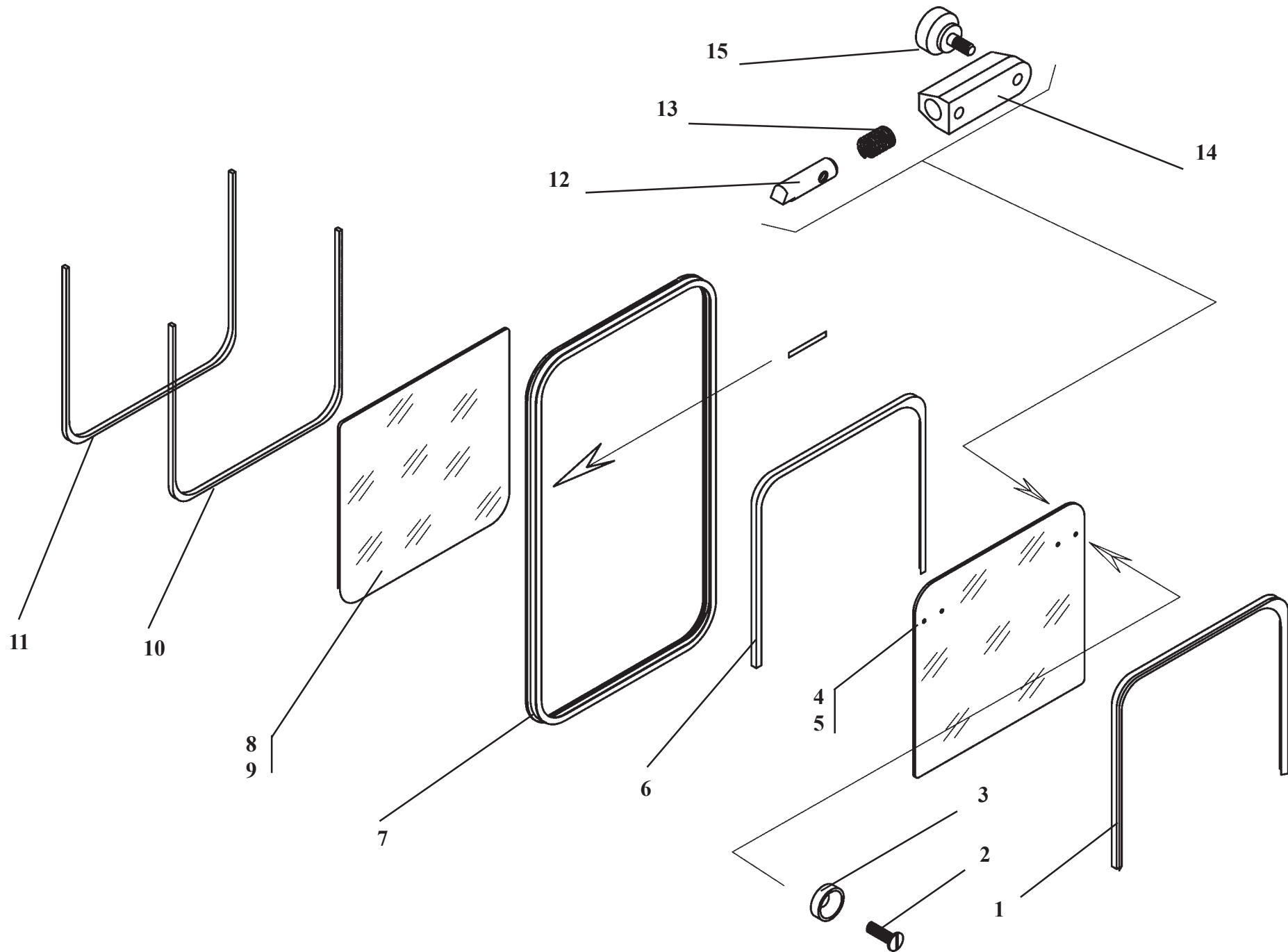
Привод гидроруля

Рис. 33

Steering unit actuator

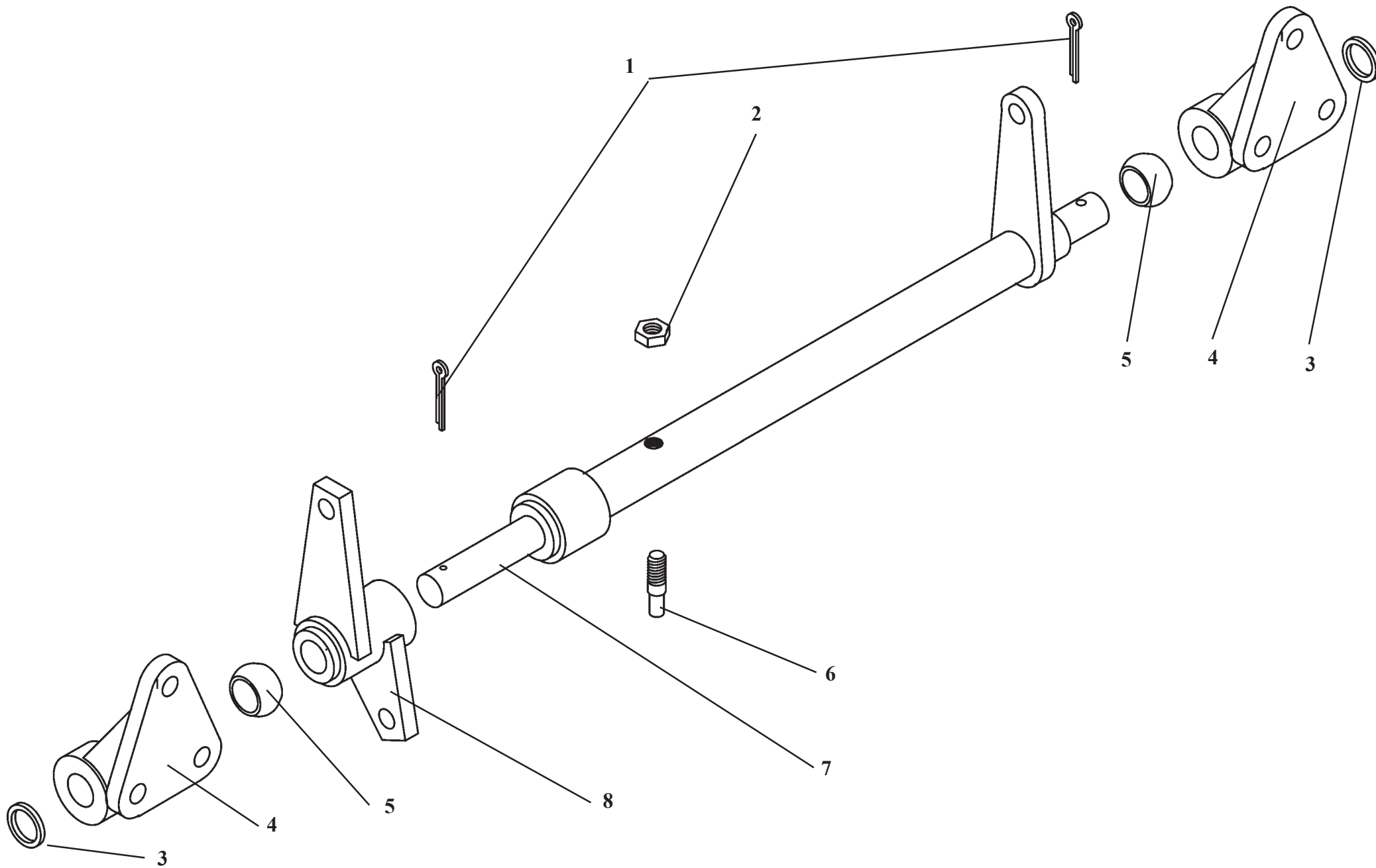
Fig. 33

Ref. № п/п	Part Number Обозначение	Q-ty кол-во	Наименование	Denomination
1	80-3401140	1	Зажим	Clamp
2	70-34010746	1	Вал	Shaft
3	80-3401010	1	Привод рулевого механизма	Steering unit actuator
5	751.78.54.200	1	Кронштейн	Bracket
6	6-8x28.9650	1	Ось	Pin
7	2x20.397	1	Шплинт	Cotter pin
8	ГО-18А.15.05.050	1	Ручка	Handle
9	У7810.7-9.02.01.752-01	1	Ось	Pin
10	У7810.7-9.02.01.757-01	1	Трубка	Pipe
11	У7810.7-9.02.01.753-01	1	Рычаг	Lever
12	У7810.7-9.02.01.762-01	1	Ось	Pin
13	У7810.7-9.02.01.761-01	1	Пружина	Spring
14	У7810.7-9.02.01.754-01	1	Вилка	Fork
15	751.78.54.104	2	Винт	Screw
16	У7810.7-9.02.01.763-01	1	Вал	Shaft
17	У7810.7-9.02.01.764-01	1	Вал	Shaft
18	У7810.7-9.02.01.751-01	1	Вал	Shaft
19	В-760266	1	Хвостовик	Shank
20	150-0674	1	Хвостовик	Shank
21	4798703	1	Хвостовик	Shank
22	361-7871.001	1	Фланец	Flange



**У7810.7-9.01.01.600-01****Окно****Рис. 34****Window****Fig. 34**

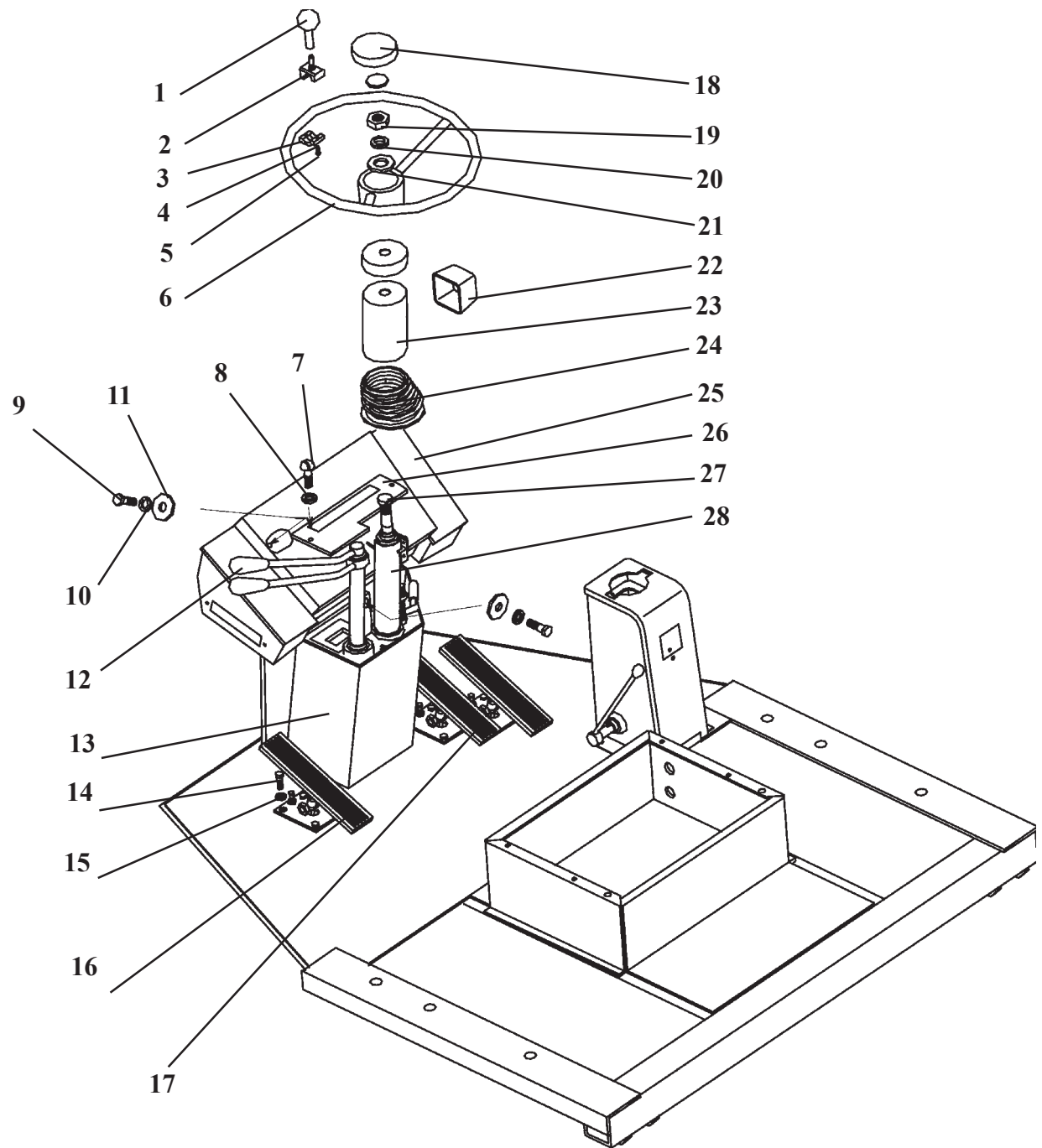
Ref. № п/п	Part Number Обозначение	Q-ty кол-во	Наименование	Denomination
1	У7810.7-9.01.01.119	1	Желоб	Chute
2	M6x16.17475	4	Винт	Screw
3	У7810.7-9.01.01.801	4	Шайба	Washer
4	У7810.7-9.01.01.601-01	1	Стекло	Glass
5	У7810.7-9.01.01.602-01	1	Стекло	Glass
6	У7810.7-9.01.01.630-01	1	Рамка	Frame
7	У7810.7-9.01.01.106	1	Уплотнитель	Weatherstrip
8	У7810.7-9.01.01.101	1	Стекло	Glass
9	У7810.7-9.01.01.102	1	Стекло	Glass
10	У7810.7-9.01.01.118	1	Уплотнитель	Weatherstrip
11	У7810.7-9.01.01.105	1	Вкладыш	Shell
12	У7810.7-9.01.01.603-01	1	Поршень	Piston
13	У7810.7-9.01.01.604-01	2	Пружина	Spring
14	У7810.7-0.01.01.606-01	2	Кронштейн фиксатора	Bracket
15	У7810.7-9.01.01.660-01	2	Фиксатор подвижного стекла	Retainer



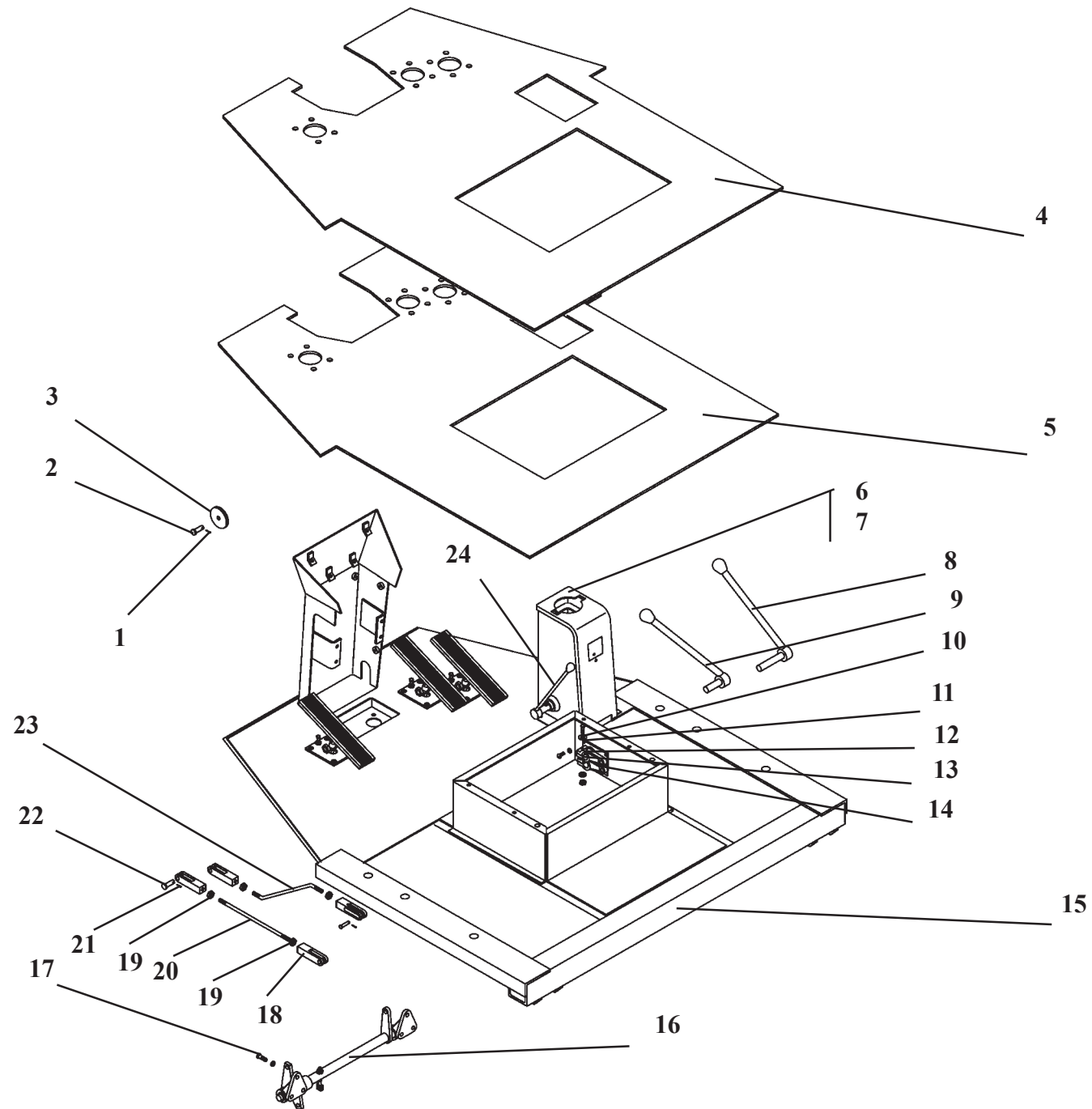


**У7810.7-9.02.03.200-01****Вал****Рис. 35****Shaft****Fig. 35**

Ref. № п/п	Part Number Обозначение	Q-ty кол-во	Наименование	Denomination
1	3.2.397	2	Шплинт	Cotter pin
2	M10.5916	1	Гайка	Nut
3	20.11371	2	Шайба	Washer
4	Д-565.7123-01	2	Подшипник	Bearing
5	Д-565.7123-04	2	Вкладыш	Shell
6	ТО-25.58.10.006	1	Рычаг	Lever
7	У7810.7-9.02.03.230-01	1	Вал	Shaft
8	У7810.7-9.02.03.210-01	1	Рычаг	Lever

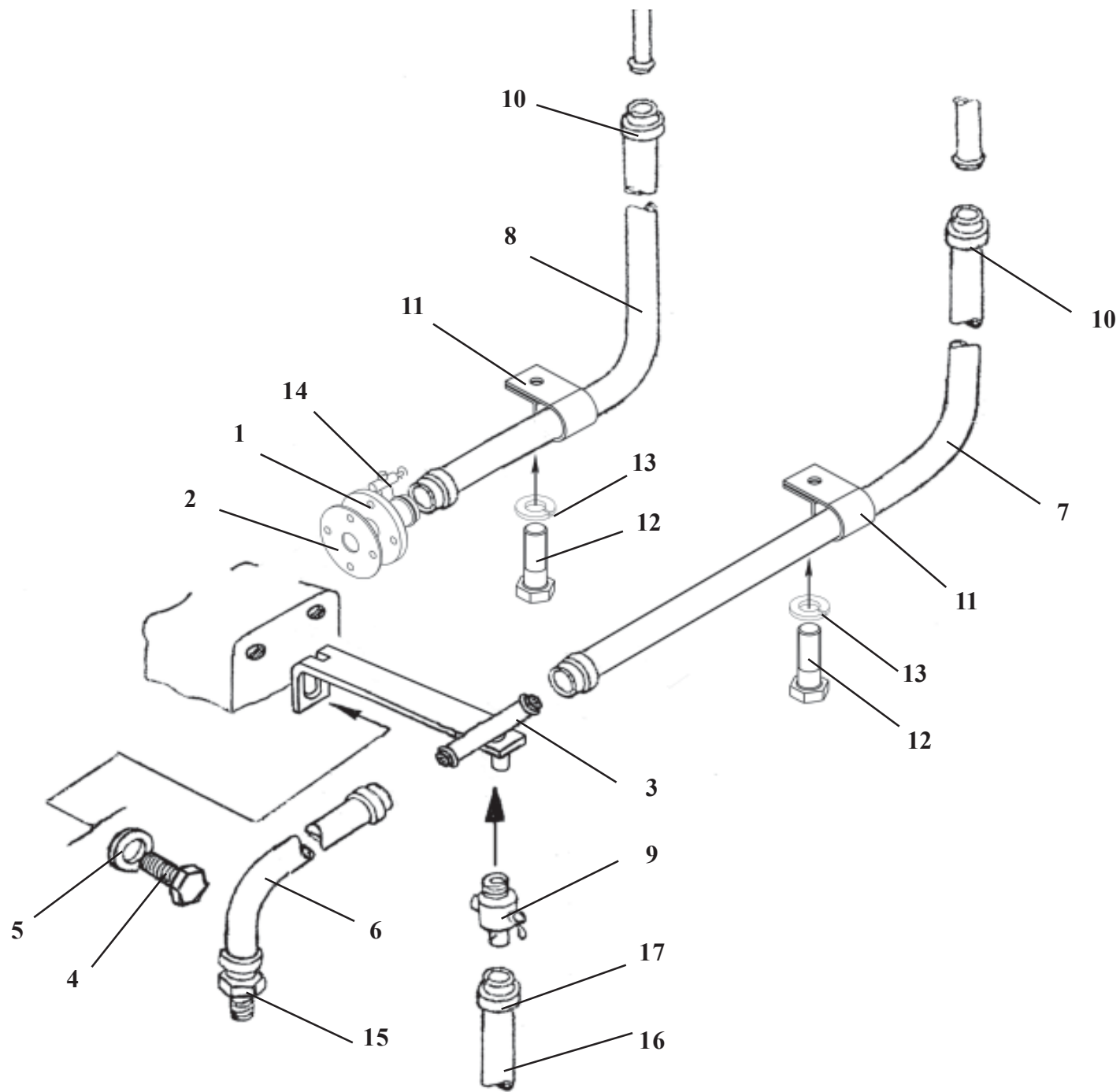


Ref. № п/п	Part Number Обозначение	Q-ty кол-во	Наименование	Denomination
1	У7810.7-5.02.00.740	1	Уплотнитель	Waetherstrip
2	У7810.7-9.02.00.003-01	1	Зажим	Clapm
3	У7810.7-9.02.03.500-01	1	Основание	Base
4	У7810.7-5.02.00.709	1	Кольцо	Ring
5	M5x16.17475	2	Винт	Screw
6	80-34020.015	1	Колесо рулевое	Steering wheel
7	M6x16.17475	6	Винт	Screw
8	6.6402	6	Шайба	Washer
9	M8x25.7796	8	Болт	Bolt
10	8.6402	8	Шайба	Washer
11	8.11371	8	Шайба	Washer
12	У7810.7-9.02.00.800-01	1	Колонка	Column
13	У7810.7-9.02.01.550-01	1	Кожух	Housing
14	M10x25.7796	14	Болт	Bolt
15	10.6402	18	Шайба	Washer
16	У7810.7-9.02.00.350-01	1	Педадь	Pedal
17	У7810.7-9.02.00.300-01	2	Педадь	Pedal
18	80-34010.82	1	Крышка	Cover
19	M16.5915	1	Гайка	Nut
20	16.6402	6	Шайба	Washer
21	15.11371	6	Шайба	Washer
22	80-37090.023	1	Кожух	Housing
23	80-37090.024	1	Чехол	Case
24	80-3705.012	1	Уплотнитель	Weatherstrip
25	У7810.7-9.02.00.100-01	1	Пульт	Console
26	ТО-28.15.16.001	1	Табличка	Plate
27	У7810.7-9.02.03.100-01	1	Крышка	Cover
28	У7810.7-9.02.01.750-01	1	Привод гидроруля	Steering unit actuator



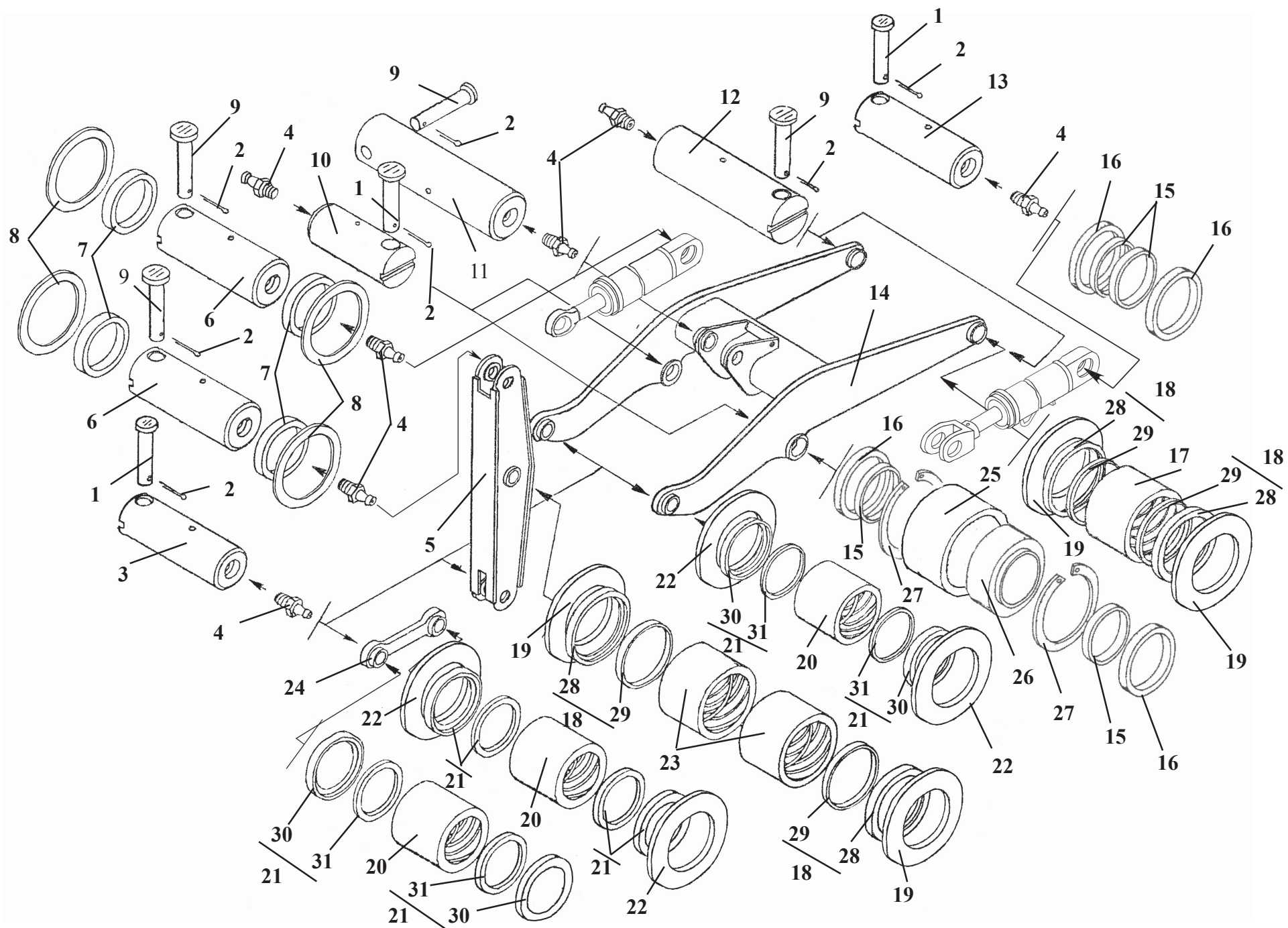
**У7810.7-9.02.00.000-01****Подкабинник****Рис. 37****Cab subframe****Fig. 37**

Ref. № п/п	Part Number Обозначение	Q-ty кол-во	Наименование	Denomination
1	M10.5918	1	Гайка	Washer
2	ТО-18.02.04.019	1	Пружина	Spring
3	6622.15.05.006	1	Прокладка	Gasket
4	У7810.7-9.02.00.001-01	1	Коврик	Floor
5	У7810.7-9.02.00.002-01	1	Прокладка	Gasket
6	У7810.7-9.02.02.000-01	1	Блок управления	Pilot control unit
7	У7810.7-9.02.02.500-01	1	Блок управления	Pilot control unit
8	У7810.7-9.02.01.600-01	1	Рычаг	Lever
9	У7810.7-9.02.01.500-01	1	Рычаг	Lever
10	M10x40.7796	2	Болт	Bolt
11	M10.5915	8	Гайка	Nut
12	10.6402	22	Шайба	Washer
13	6x9.24071	2	Шпонка	Key
14	У7810.7-9.02.00.400-01	1	Рычаг	Lever
15	У7810.7-9.02.00.500-01	1	Подкабинник	Cab subframe
16	У7810.7-9.02.03.200-01	1	Вал	Shaft
17	M10x25.7796	14	Болт	Bolt
18	ТО-18А.09.00.032	2	Вилка	Fork
19	M12x1,25.5915	4	Гайка	Nut
20	У7810.7-9.02.03.301-01	2	Тяга	Rod
21	3,2x25.397	6	Шплинт	Cotter pin
22	6-12	5	Ось	Pin
23	У7810.7-9.02.03.400-01	1	Тяга	Rod
24	У7810.7-9.02.02.420-01	1	Рычаг	Lever



## Cab heater

Ref. № п/п	Part Number Обозначение	Q-ty КОЛ-ВО	Наименование	Denomination
1	ТО-28А.20.01.000	1	Фланец	Flange
2	ТО-28А.20.00.001	1	Прокладка	Gasket
3	ТО-28А.20.04.000	1	Тройник	Tee fitting
4	M10x 16.7796	2	Болт	Bolt
5	10.6402	2	Шайба	Washer
6	16x25-1.6.10362	1	Рукав (L= 850 мм)	Hose (L= 850 mm)
7	16x25-1.6.10362	1	Рукав (L= 1100 мм)	Hose (L= 1100 mm)
8	16x25-1.6.10362	1	Рукав (L= 700 мм)	Hose (L= 700 mm)
9	Кр2-13.05.000	1	Кран	Cock
10	16-27/9-С7W2	6	Зажим TORRO	Yoke
11	ТО-18А.11.00.011	2	Хомут	Yoke
12	M6x12.7798	2	Болт	Bolt
13	6.6402	2	Шайба	Washer
14	ТО-28А.02.07.700	1	Кран	Cock
15	ТО-28А.20.00.002	1	Штуцер	Union
16	12x20-1.2.10362	1	Рукав (L= 650 мм)	Hose (L= 650 mm)
17	12-20/9-С7W2	1	Зажим TORRO	Yoke





ТО-28А.14.00.000

Оборудование погрузочное

Рис. 39

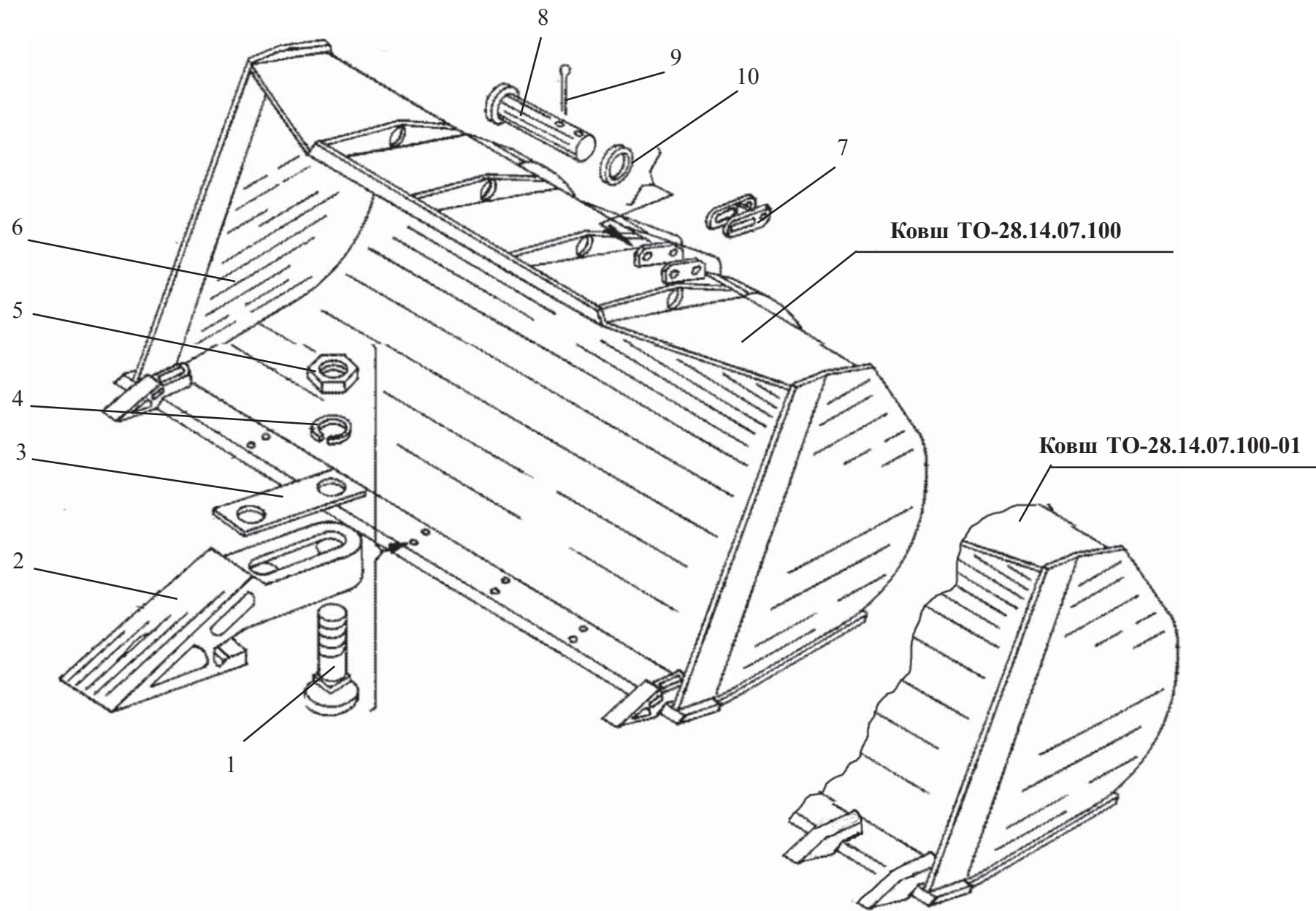
Working equipment

Fig. 39

Ref. № п/п	Part Number Обозначение	Q-ty кол-во	Наименование	Denomination
1	6-16x110.45Ц15Хр.9650	8	Ось*	Pin*
2	4x25.019.397	13	Шплинт	Cotter pin
3	ТО-18Б.14.00.004	4	Палец	Pin
4	1.3.Ц6.19853	13	Масленка	Grease fitting
5	ТО-28.14.02.100	1	Коромысло	Lever
6	ТО-18Б.14.00.002	2	Палец	Pin
7	ТО-28.14.00.017	4	Втулка	Bush
8	1.2-100x125-1.8752	4	Манжета	Collar
9	6-16x130.45Ц15Хр.9650	5	Ось	Pin
10	ТО-28.14.00.002	2	Палец	Pin
11	ТО-18Б.14.00.003	1	Палец	Pin
12	ТО-28.14.00.015	2	Палец	Pin
13	ТО-28.14.00.016	2	Палец	Pin
14	ТО-28А.14.01.100	1	Стрела	Lift arm
15	ТО-28.14.00.006	8	Втулка	Bush
16	1.2-80x105-1.8752	8	Манжета	Collar
17	ТО-28.14.05.002	2	Втулка	Bush
18	ТО-28.14.02.200	6	Уплотнение	Seal
19	ТО-18Б.14.00.007-02	12	Прокладка	Gasket**
20	ТО-28.14.03.001	4	Втулка	Bush
21	ТО-28.14.03.200	8	Уплотнение	Seal
22	ТО-18Б.14.00.007	16	Прокладка	Gasket***
23	ТО-28.14.02.001	2	Втулка	Bush
24	ТО-28.14.03.100	1	Тяга	Link
25	ТО-28.14.05.001	2	Втулка	Bush
26	ШСЛ-70	2	Подшипник	Bearing
27	В 105.13943	4	Кольцо	Ring
28	ТО-28.14.02.202-01	6	Каркас	Framework
29	ТО-28.14.02.201	6	Уплотнитель	Weatherstrip
30	ТО-28.14.02.202	8	Каркас	Framework
31	ТО-28.14.03.201	8	Уплотнитель	Weatherstrip

\*Взамен позиции 1 и 2 (8 шт.) допускается применение совместно: болт М16х120.7796 (8 шт.), гайка М16.5915 (8 шт.), шайба 16.6402 (8 шт.).

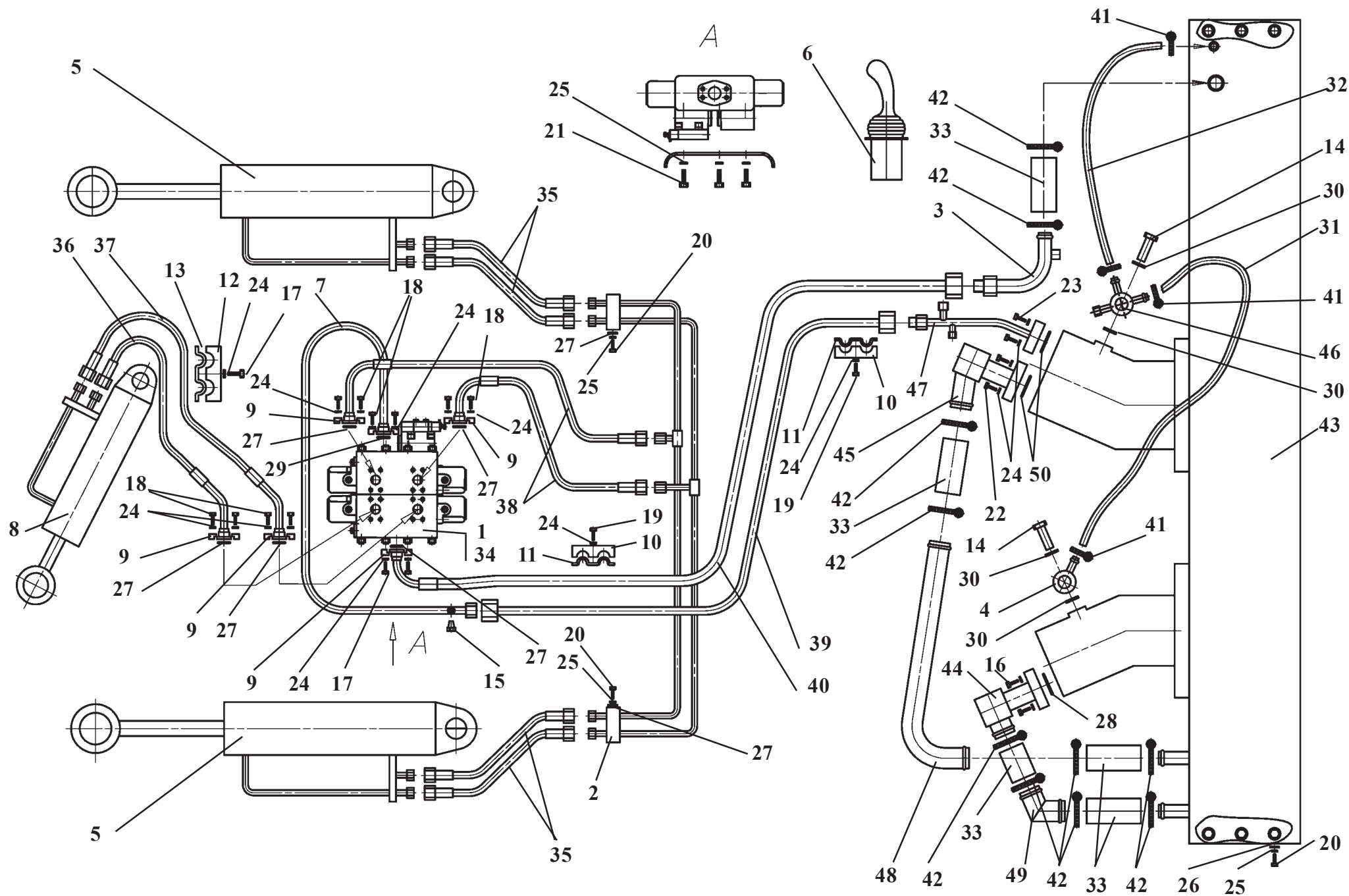
\*Interchangeable with Ref.1 and 2 , use with: bolt М16х120.7796 – 8 pc, nut М16.5915 – 8 pc., washer 16.6402 – 8 pc



**ТО-28.14.07.000****Ковш****Рис. 40****Bucket****Fig. 40**

Ref. № п/п	Part Number Обозначение	Q-ty КОЛ-ВО	Наименование	Denomination
1	M20x95.7786	16	Болт	Bolt
2	ТО-18А.14.09.001	8	Зуб	Tooth
3	ТО-18Б.21.00.001	8	Шайба	Washer
4	20.6402	16	Шайба	Washer
5	M20.5915	16	Гайка	Nut
6	ТО-28.14.07.000 (ТО-28.14.07.000-01*)	1	Ковш	Bucket
7	ТО-18Б.21.02.000	1	Серьга	Clip
8	ТО-18Б.21.000.002	2	Ось	Pin
9	4x32.397	2	Шплинт	Cotter pin
10	A24.02 Ст3.11371	2	Шайба	Washer

\*Вариант исполнения ковша с приварными зубьями (экспорт)



## Working hydraulics

## Fig. 41

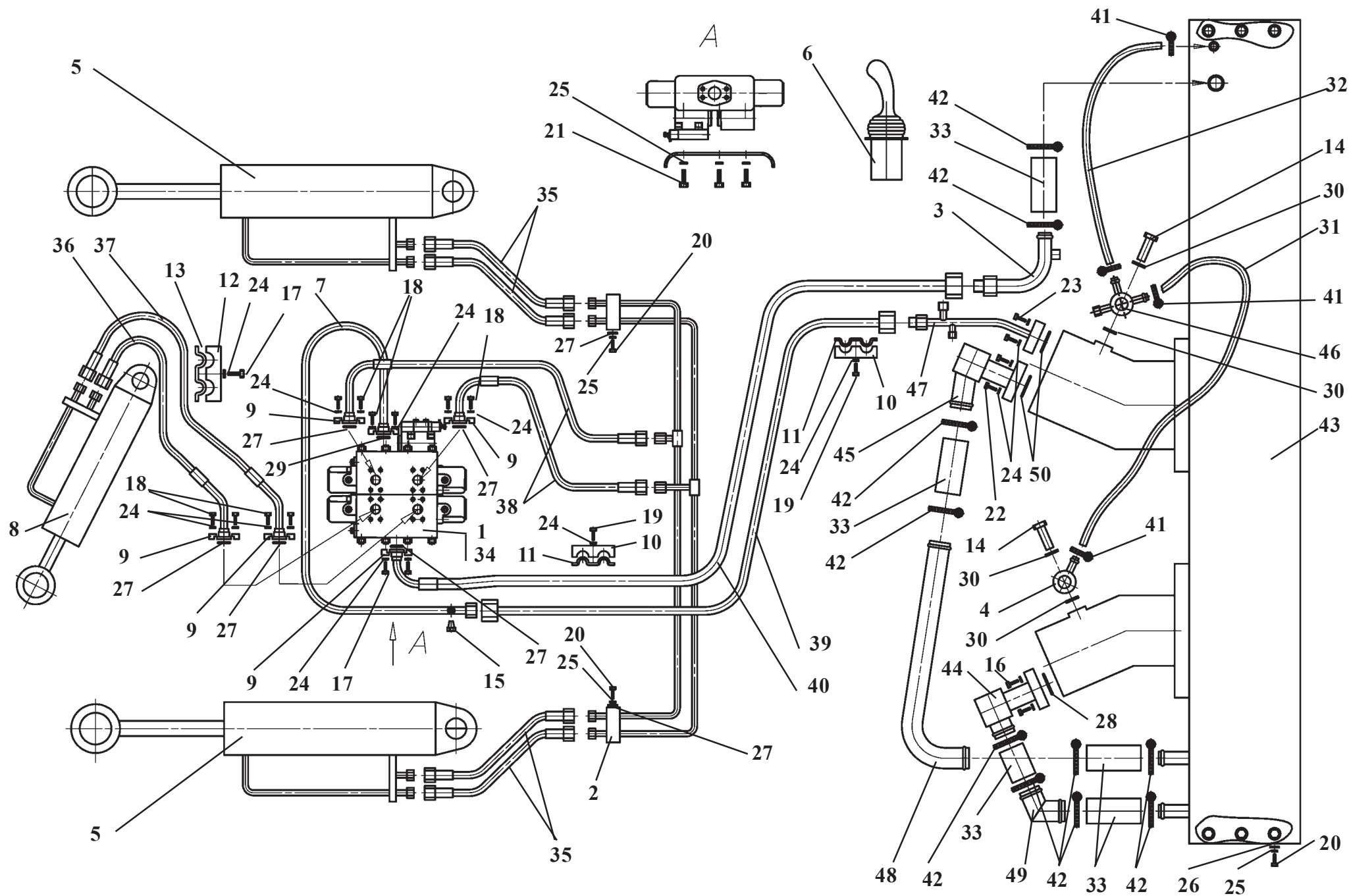
Ref. № п/п	Part Number Обозначение	Q-ty кол-во	Наименование	Denomination
1	РГС25Г2-12.00.000	1	Гидрораспределитель 2х секц. с гидроуправлением	2 spool control valve
2	ТО-18Б.76.12.000	1	Коллектор	Header
3	ТО-18Б.76.13.000	1	Трубопровод	Pipeline
4	ТО-28.26.00.120	1	Угольник поворотный	Banjo union
5	ТО-28А.06.01.000 (ТО-28А.06.25.000)*	2	Цилиндр стреловой	Lift cylinder
6	ТО-28А.76.09.000	1	Управление гидрораспределителем	Pilot control unit
7	ТО-28А.06.11.000	1	Трубопровод	Pipeline
8	ТО-28А.06.15.000 (ТО-28А.06.26.000)**	1	Цилиндр ковшовый	Tilt cylinder
9	350.06.00.002	10	Фланец	Flange
10	ТО-18Б.76.00.004	2	Колодка	Block
11	ТО-18Б.76.00.007	4	Пластина	Plate
12	ТО-28.06.00.002	1	Колодка	Block
13	ТО-28.06.00.007	2	Прокладка	Lining
14	ТО-28.26.00.005	2	Болт зажимной	Bolt
15	УДГ-09.03.002	1	Заглушка	Plug fitting
16	M10x35.46.0115.7796	4	Болт	Bolt
17	M10x40.46.0115.7796	5	Болт	Bolt
18	M10x35.88.35.0115.7796	20	Болт	Bolt
19	M10x70.46.0115.7796	2	Болт	Bolt
20	M12x25.46.0115.7796	8	Болт	Bolt
21	M12x30.46.0115.7796	3	Болт	Bolt
22	M12x35.88.35.0115.7796	4	Болт	Bolt
23	M12x40.46.0115.7796	4	Болт	Bolt
24	10.6402	31	Шайба	Washer

\* ТО-28А.06.25.000 – цилиндр стреловой – см. стр. 201

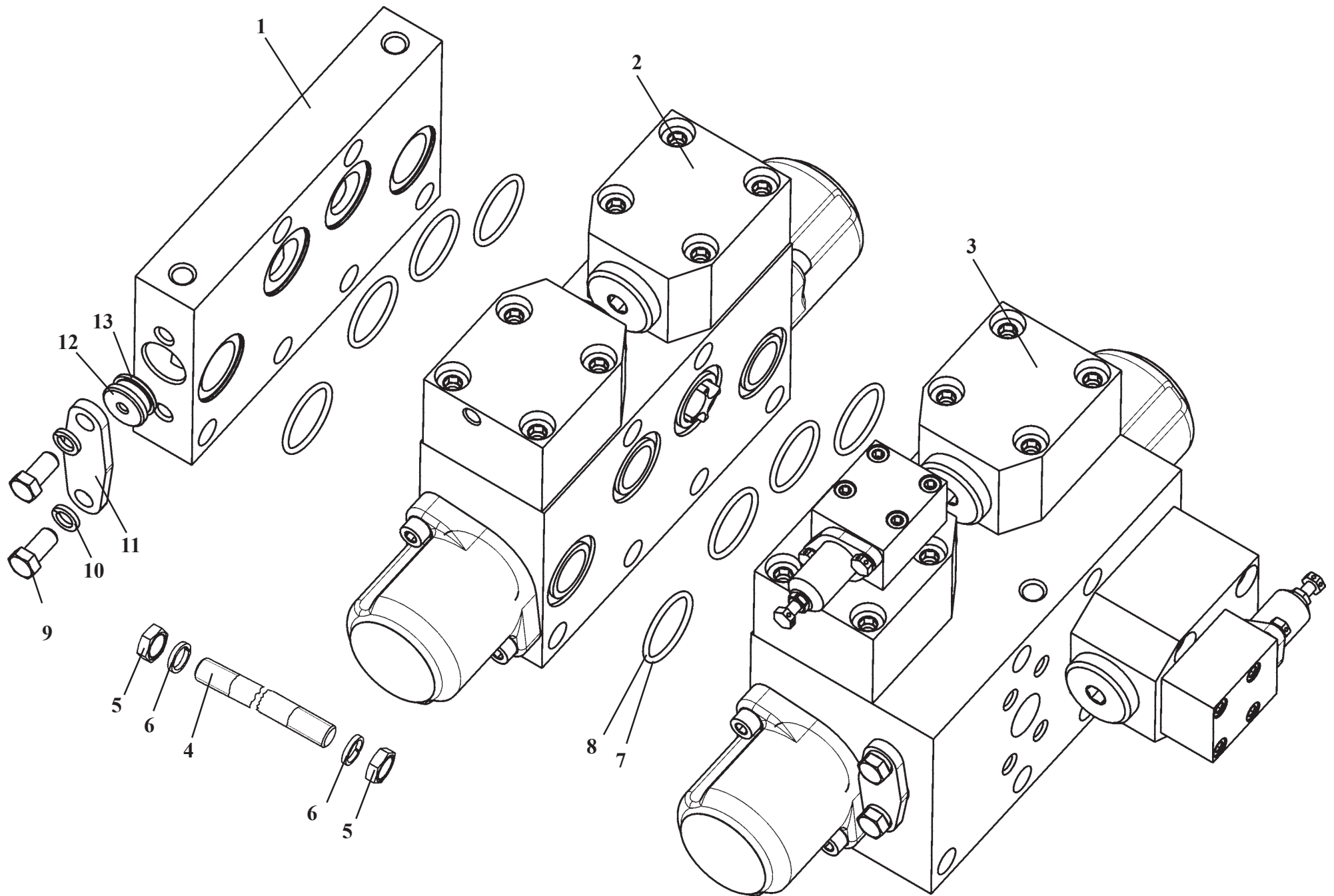
\* ТО-28А.06.25.000 - lift cylinder - look page 201

\*\* ТО-28А.06.26.000 – цилиндр ковшовый – см. стр. 203

\*\*ТО-28А.06.26.000 - tilt cylinder - look page 203



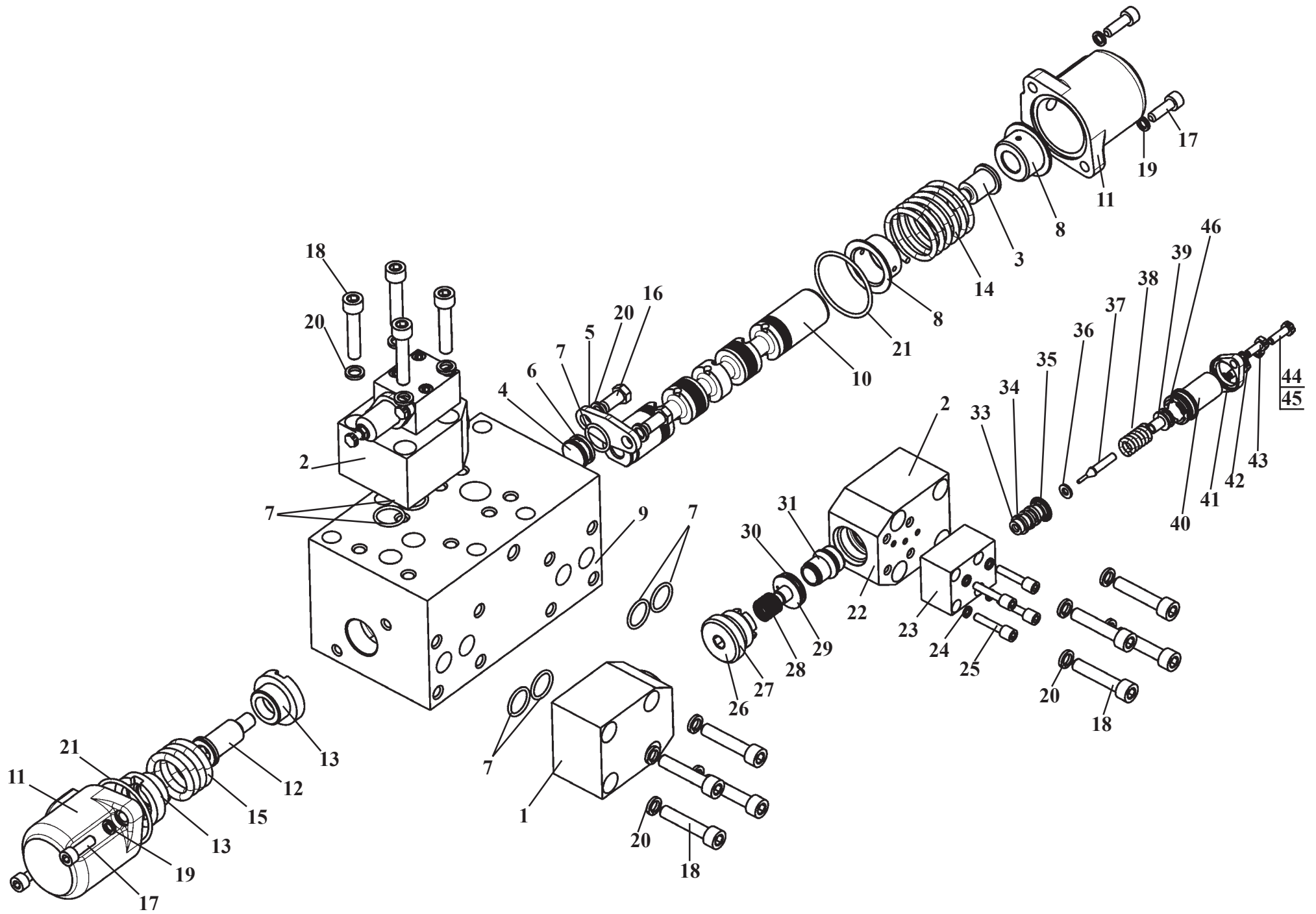
Ref. № п/п	Part Number Обозначение	Q-ty кол-во	Наименование	Denomination
25	12.6402	19	Шайба	Washer
26	A1202.Ст3.11371	8	Шайба	Washer
27	034-040-36.9833/18829	5	Кольцо	O-ring
28	039-045-36.9833/18829	1	Кольцо	O-ring
29	032-040-46.9833/18829	1	Кольцо	O-ring
30	18АО.23358	4	Прокладка	Gasket
31	16x25-1,6.10362	1	Рукав (L=560 мм)	Hose (L=560 mm)
32	16x25-1,6.10362	1	Рукав (L=350 мм)	Hose (L=350 mm)
33	48x62-1,47.10362	5	Рукав (L=170 мм)	Hose (L=170 mm)
34	РГС25Г.2К20-5101Б15-5203	1	Гидрораспределитель	Control valve
35	2SN NP20x1050 A10spA10sp	4	Рукав	Hose
36	2SN NP20x1150 P13spA10sp	1	Рукав	Hose
37	2SN NP20x1250 P13spA10sp	1	Рукав	Hose
38	4SP NP25x800 P11A70	2	Рукав	Hose
39	2SN NP25x1580 A70A70	1	Рукав	Hose
40	1SN NP32x2300 P11spA70	1	Рукав	Hose
41	16-27/9-C7-W2	4	Зажим TORRO	Yoke
42	50-70/9-C7-W2	10	Зажим TORRO	Yoke
43	ТО-18Б.76.01.000	1	Гидробак	Hydraulic tank
44	ТО-28А.06.07.000	1	Фланец	Flange
45	ТО-28А.06.08.000	1	Фланец	Flange
46	ТО-28А.06.10.000	1	Угольник поворотный	Banjo union
47	ТО-28А.06.14.000	1	Трубопровод	Pipeline
48	ТО-28А.06.00.001	1	Труба	Pipe
49	ТО-28А.06.00.003	1	Труба	Pipe
50	050-060-58.9833/18829	2	Кольцо	O-ring





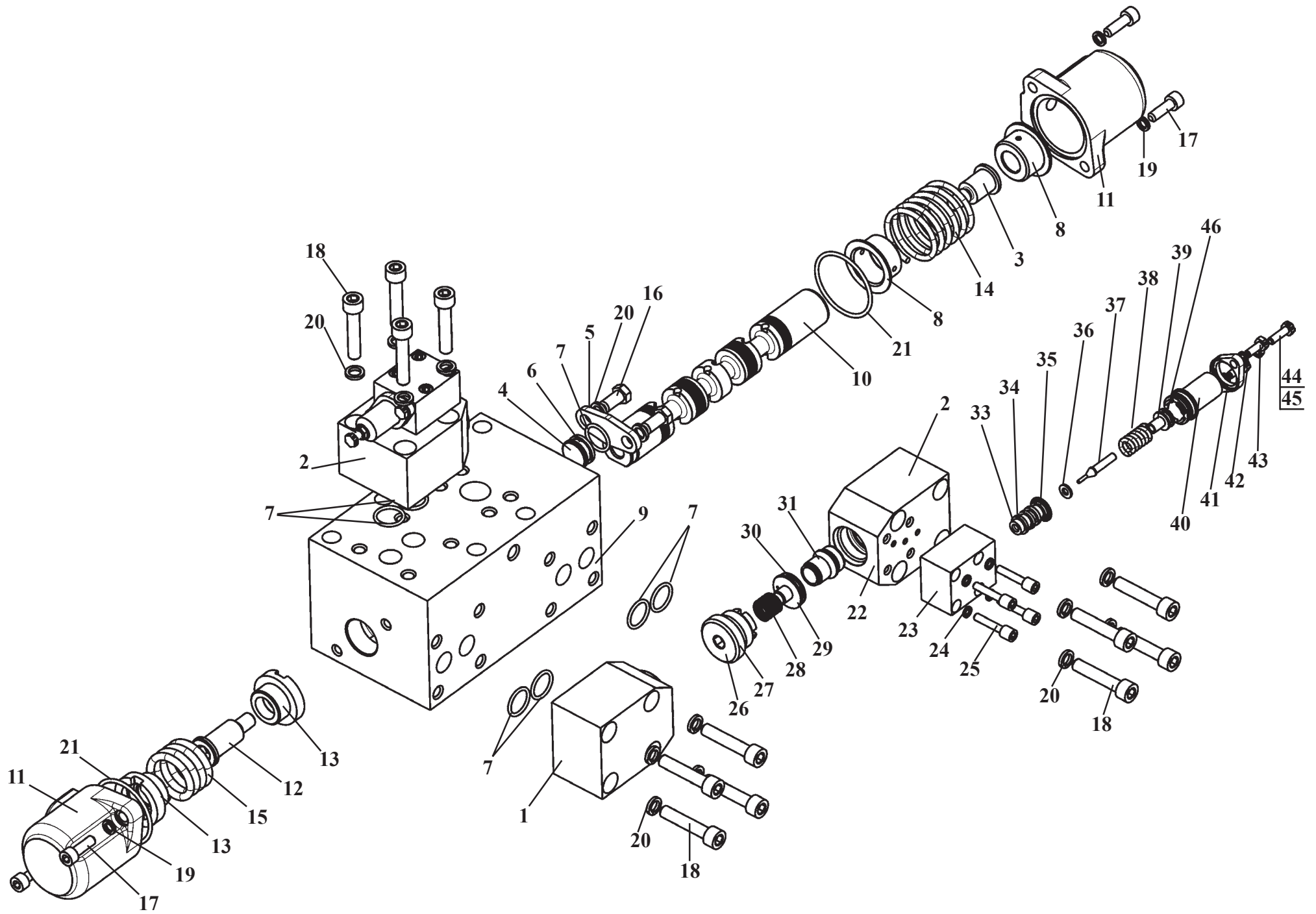
## 2 spool control valve

Ref. № п/п	Part Number Обозначение	Q-ty кол-во	Наименование	Denomination
1	РГС 25-12.03.000	1	Секция сливная	Return section
2	РГС 25Г-12.12.000	1	Секция рабочая 3-х позиционная с переливными клапанами	3-position working section with valves
3	РГС 25Г-12.11.000	1	Секция рабочая 3-х позиционная	3-position working section
4	РГС 25.2-12.00.001	6	Шпилька	Stud
5	РГС 25.2-12.00.002	12	Гайка	Nut
6	14.6402	12	Шайба	Washer
7	035-040-30-2-2.9833	8	Кольцо	O-ring
8	РГС 25.2-12.00.003	8	Кольцо	Ring
9	M10x20.7796	2	Болт	Bolt
10	10.6402	2	Шайба	Washer
11	РГС 25-12.03.002	1	Крышка	Cover
12	РГС 25-12.01.007	1	Пробка	Plug fitting
13	РГС 25-12.01.012	1	Кольцо защитное	Guard ring



## 3 position working section

Ref. № п/п	Part Number Обозначение	Q-ty кол-во	Наименование	Denomination
1	РГС 25-12.01.200	1	Клапан обратный	Check valve
2	РГС 25-12.01.500	2	Клапан предохранительный	Pressure relief valve
3	РГС 25-12.01.006	1	Хвостовик	Shank
4	РГС 25-12.01.007	1	Пробка	Plug fitting
5	РГС 25-12.01.009	1	Крышка	Cover
6	РГС 25-12.01.012	1	Кольцо защитное	Plug fitting
7	021-025-25-2-2.9833	7	Кольцо	O-ring
8	РГС 25-12.01.014	2	Опора пружины	Spring support
9	РГС 25Г-12.11.001	1	Корпус	Housing
10	РГС 25Г-12.11.002	1	Золотник	Spool
11	РГС 25Г-12.11.003	2	Крышка	Cover
12	РГС 25Г-12.11.006	1	Хвостовик	Shank
13	РГС 25Г-12.11.025	2	Опора пружины	Spring support
14	РГС 25Г-12.11.026	1	Пружина центрирующая	Centre spring
15	РГС 25Г-12.11.027	1	Пружина	Spring
16	M10x20.7796	2	Болт	Bolt
17	M8x25.11738	4	Винт	Screw
18	M10x50.11738	12	Винт	Screw
19	8.65Г.6402	4	Шайба	Washer
20	10.65Г.6402	14	Шайба	Washer



Ref. № п/п	Part Number Обозначение	Q-ty кол-во	Наименование	Denomination
21	055-060-30-2-2.9833	2	Кольцо	O-ring
22	РГС 25-12.01.510	1	Клапан переливной	By-pass valve
23	УГА 1-01.01.020	1	Клапан вспомогательный	Valve
24	6.6402	4	Шайба	Washer
25	УГА 1-01-01.011	4	Винт	Screw
26	РГС 25-12.01.115	1	Пробка	Plug fitting
27	030-035-30-2-2.9833	1	Кольцо	O-ring
28	РГС 25-12.01.114	1	Пружина	Spring
29	РГС 25-12.01.113	1	Клапан	Valve
30	РГС 25-12.01.116	1	Кольцо защитное	Guard ring
31	РГС 25-12.01.112	1	Седло	Seat
32	006-009-19-2-2.9833	3	Кольцо	O-ring
33	012-016-25-2-3.9833	3	Кольцо	O-ring
34	УГА 1-01.01.032	2	Кольцо защитное	Guard ring
35	УГА 1-01.01.023	1	Седло	Seat
36	УГА 1-01.01.031	1	Шайба	Washer
37	УГА 1-01.01.026	1	Стержень	Stem
38	УГА 1-01.01.029	1	Пружина	Spring
39	УГА 1-01.01.028	1	Поршень	Piston
40	УГА 1-01.01.022	1	Стакан	Sleeve
41	УГА 1-01.01.025	1	Фланец	Flange
42	6.6402	2	Шайба	Washer
43	3М6х16.7798	2	Болт	Bolt
44	3М6х20.7798	1	Болт	Bolt
45	М6.5915	1	Гайка	Nut
46	021-025-25-2-3.9833	1	Кольцо	O-ring

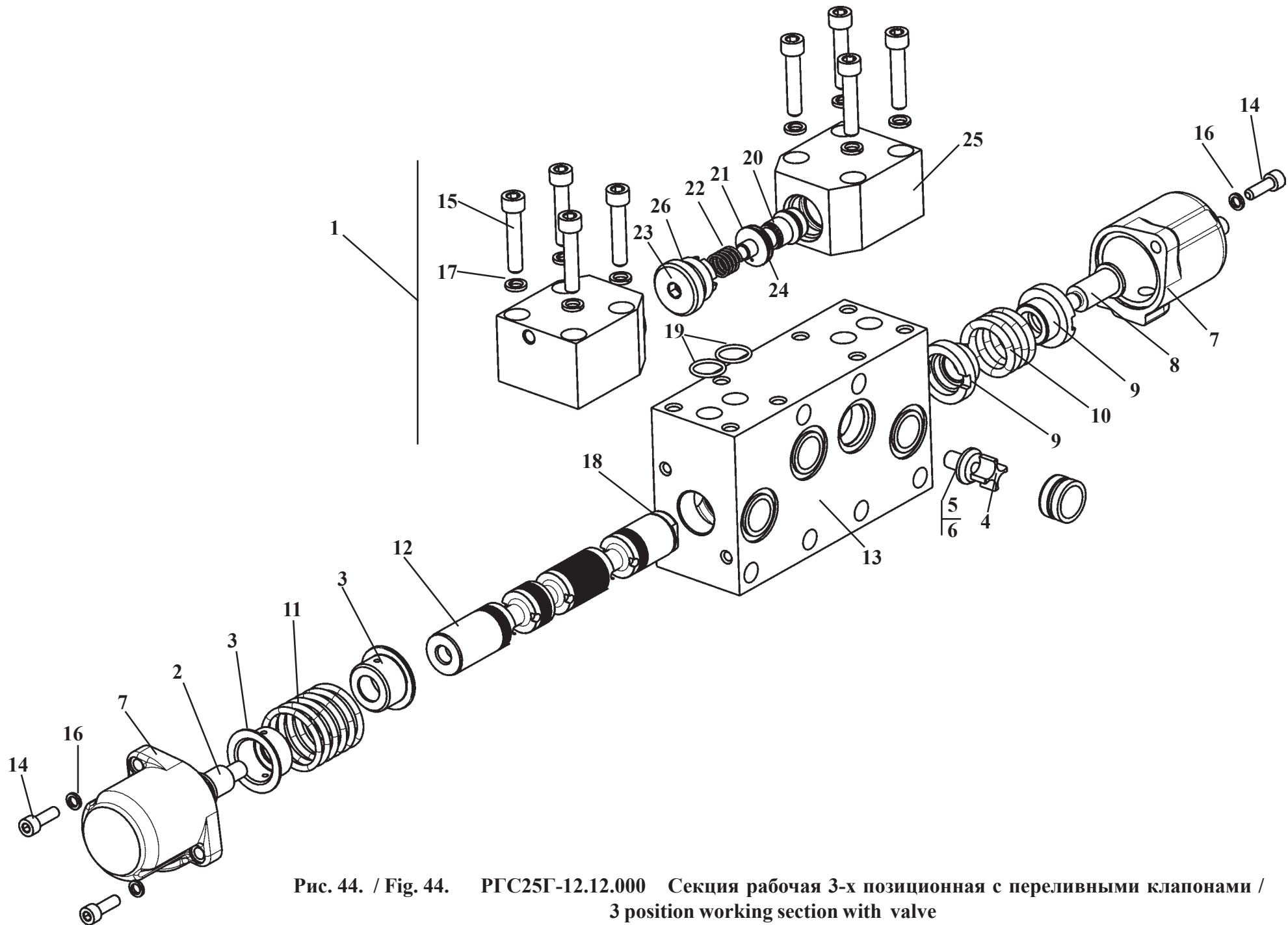
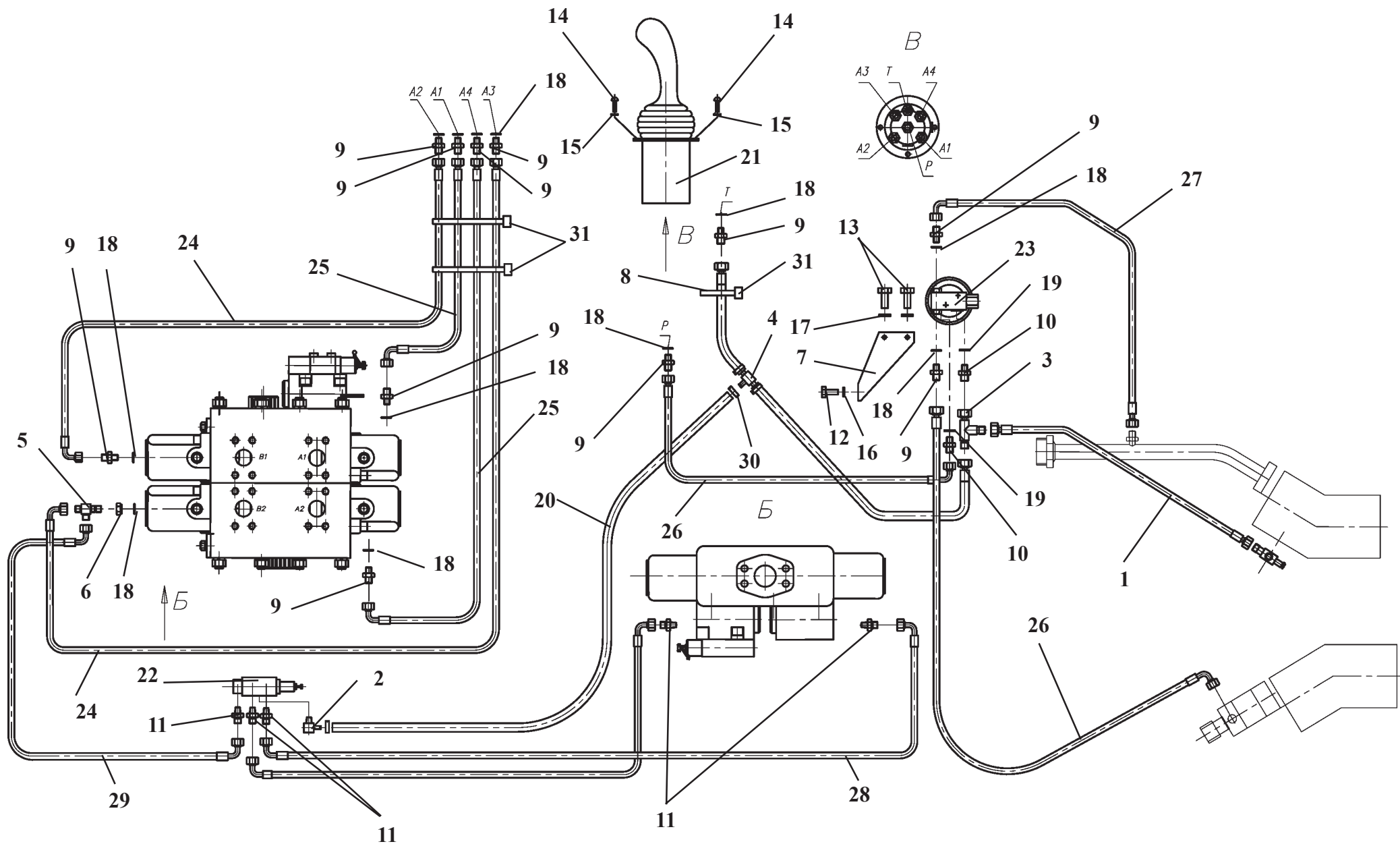


Рис. 44. / Fig. 44. РГС25Г-12.12.000 Секция рабочая 3-х позиционная с переливными клапанами /  
3 position working section with valve

## 3 position working section with valves

Ref. № п/п	Part Number Обозначение	Q-ty кол-во	Наименование	Denomination
1	РГС 25Г-12.12.100	2	Клапан обратный управляемый	Pilot operated check valve
2	РГС 25-12.01.006	1	Хвостовик	Shank
3	РГС 25-12.01.014	2	Опора пружины	Spring support
4	РГС 25-12.02.005	1	Клапан обратный	Check valve
5	РГС 25-12.02.006	1	Седло	Seat
6	РГС 25-12.02.007	1	Пружина клапана	Valve spring
7	РГС 25Г-12.11.003	2	Крышка	Cover
8	РГС 25Г-12.01.006	1	Хвостовик	Shank
9	РГС 25Г-12.11.025	2	Опора пружины	Spring support
10	РГС 25Г-12.11.026	1	Пружина центрирующая	Centre spring
11	РГС 25Г-12.11.027	1	Пружина	Spring
12	РГС 25Г-12.12.002	1	Золотник	Spool
13	РГС 25Г-12.15.001	1	Корпус	Body
14	M8x25.11738	4	Винт	Screw
15	M10x50.11738	12	Винт	Screw
16	8.65Г.6402	4	Шайба	Washer
17	10.65Г.6402	14	Шайба	Washer
18	055-060-30-2-2.9833	2	Кольцо	O-ring
19	021-025-25-2-2.9833	4	Кольцо	O-ring
20	РГС 25-12.01.112	1	Седло	Seat
21	РГС 25-12.01.113	1	Клапан	Valve
22	РГС 25-12.01.114	1	Пружина	Spring
23	РГС 25-12.01.115	1	Пробка	Plug fitting
24	РГС 25-12.01.116	1	Кольцо защитное	Guard ring
25	РГС 25Г-12.12.101	1	Корпус	Body
26	030-035-30-2-2.9833	1	Кольцо	O-ring

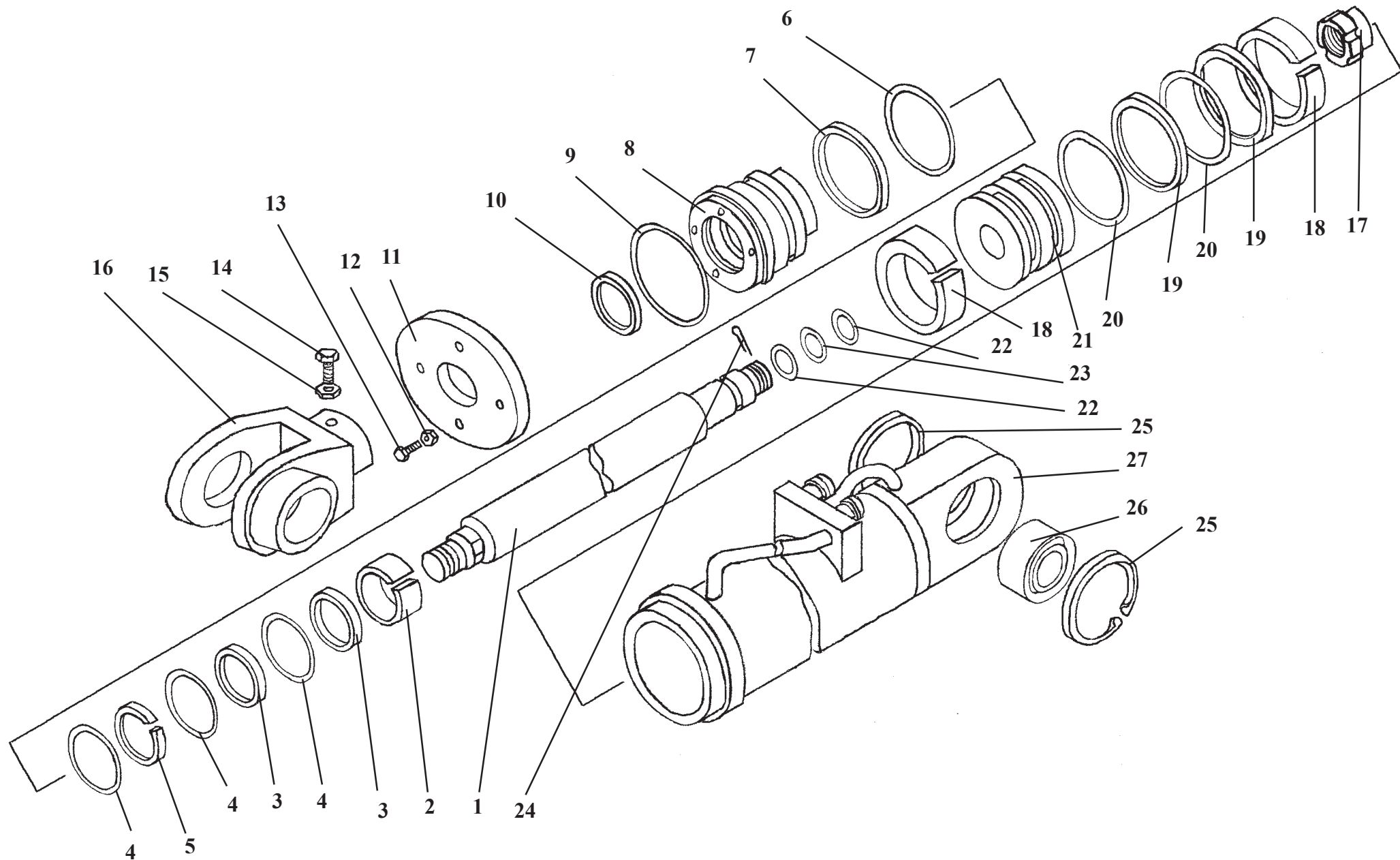




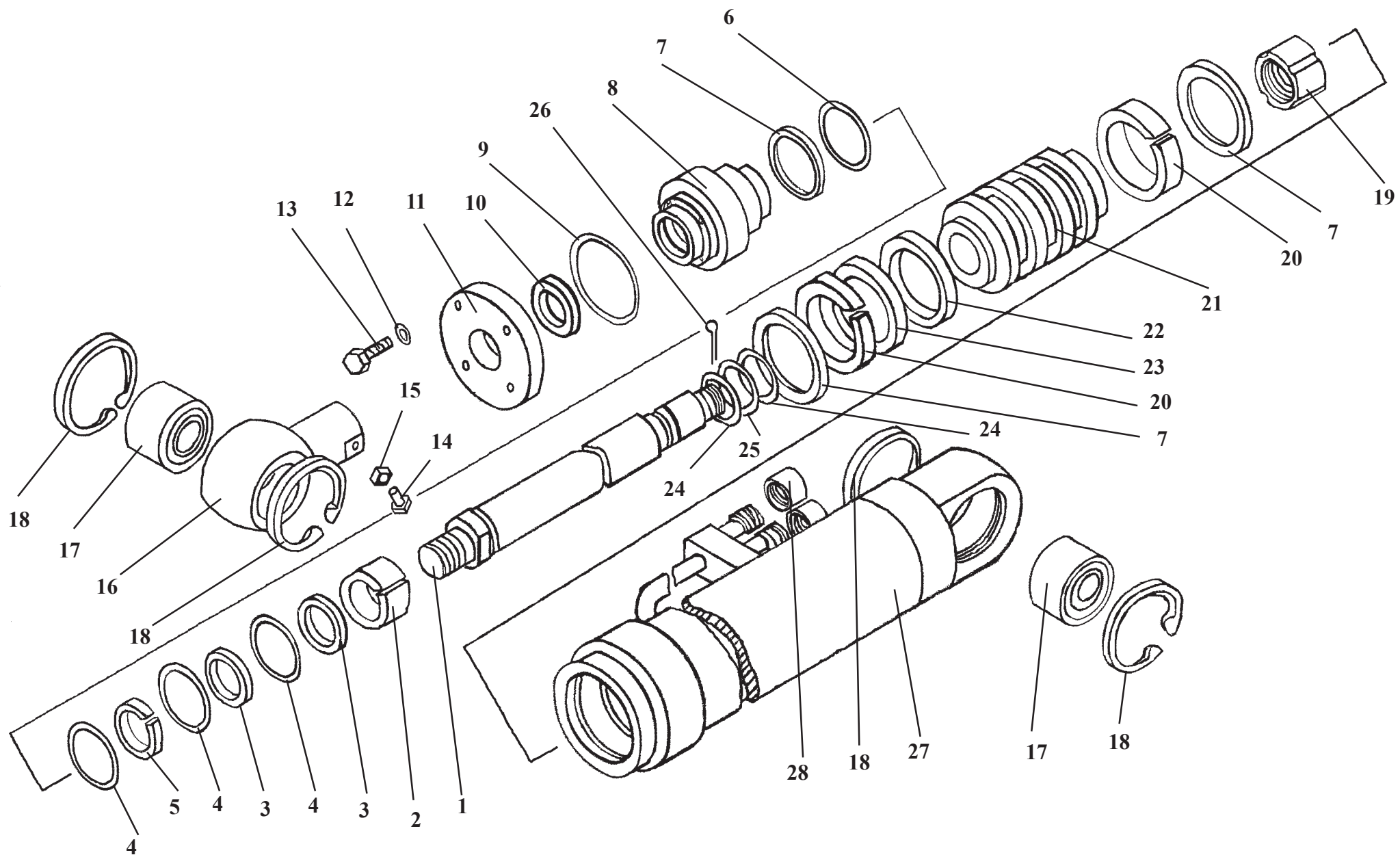
## Pilot control system

## Fig. 45

Ref. № п/п	Part Number Обозначение	Q-ty кол-во	Наименование	Denomination
1	ТО-28А.06.09.050	1	Рукав	Hose
2	ТО-28А.06.09.060	1	Угольник	Angle fitting
3	ТО-28А.06.09.070	1	Тройник	Tee-fitting
4	ТО-28А.06.09.090	1	Рукав	Hose
5	ТО-28А.06.09.003	1	Тройник	Tee-fitting
6	ТО-28А.06.09.004	1	Гайка	Nut
7	ТО-28А.06.09.005	1	Кронштейн	Bracket
8	ТО-28А.06.09.006	1	Прокладка	Lining
9	УДГ1-01.01.002	11	Штуцер	Union
10	УДГ1-01.01.003	2	Штуцер	Union
11	УДГ1-01.03.001	5	Штуцер	Union
12	M8x20.7796	2	Болт	Bolt
13	M10x20.7796	2	Болт	Bolt
14	M6x16.17473	6	Винт	Screw
15	6.6402	6	Шайба	Washer
16	8.6402	2	Шайба	Washer
17	10.6402	2	Шайба	Washer
18	012-016-25.9833/18829	12	Кольцо	O-ring
19	14А0.23358	2	Прокладка	Gasket
20	10x17,5-1,47.10362	1	Рукав (L=1500 мм)	Hose (L=1500mm)
21	101ВН-01	1	Блок управления	Pilot control unit
22	КГ-6/3Р2	1	Клапан гидроуправляемый	Pilot position valve
23	64000А	1	Гидропневмоаккумулятор	Hydraulic accumulator
24	1SNNP6A60A61	2	Рукав (L=2250 мм)	Hose (L=2250 mm)
25	1SNNP6A60A61	2	Рукав (L=1850 мм)	Hose (L=1850 mm)
26	1SNNP6A60A61	2	Рукав (L=1050 мм)	Hose (L=1050mm)
27	1SNNP6A60A61	1	Рукав (L=650 мм)	Hose (L=650 mm)
28	1SNNP6A61A61	2	Рукав (L=450 мм)	Hose (L=450 mm)
29	1SNNP6A61A61	1	Рукав (L=350 мм)	Hose (L=350 mm)
30	12-20/9-С7W2	2	Зажим TORRO	Yoke
31	60-80/13-С7W2	3	Зажим TORRO	Yoke

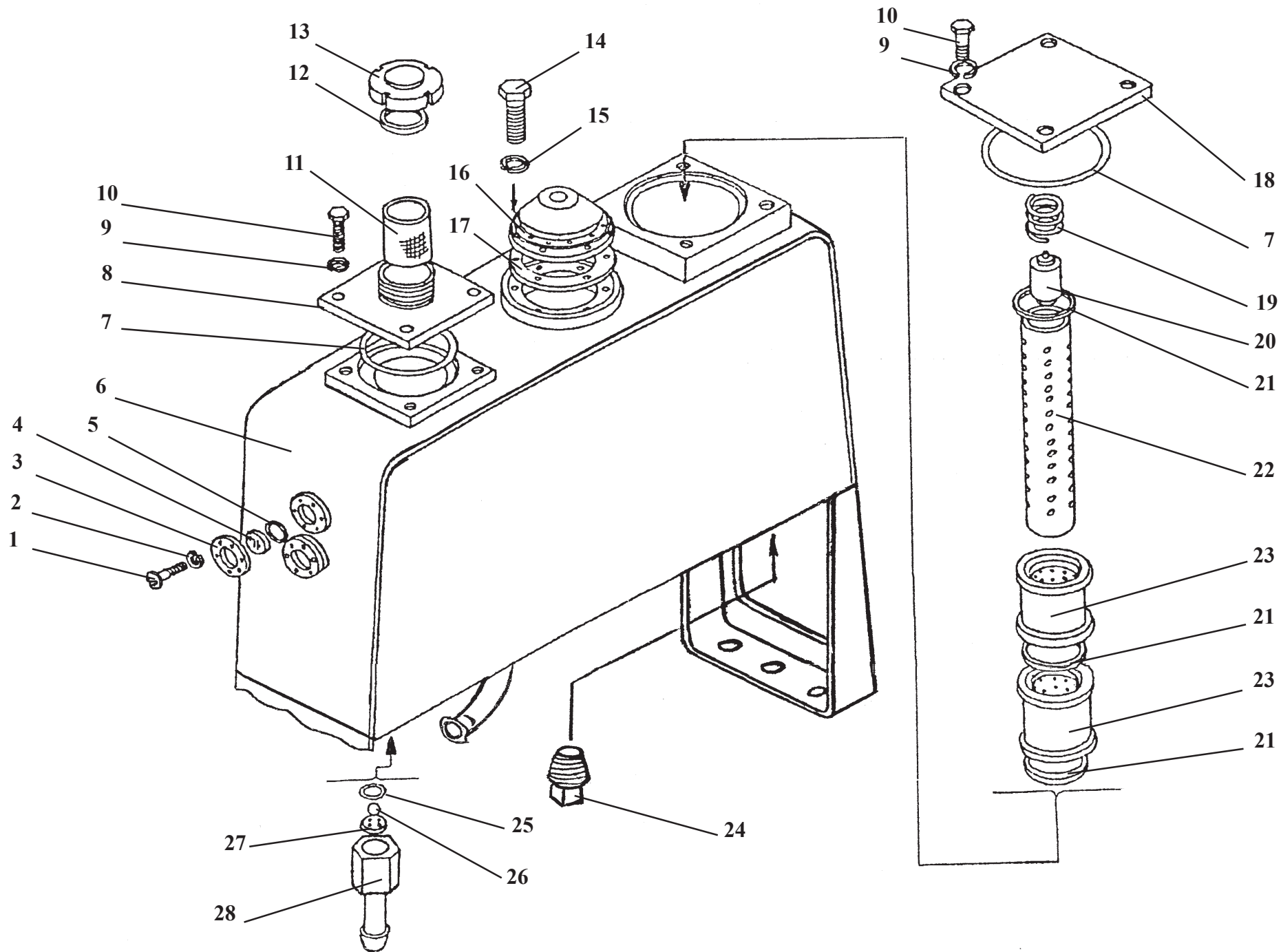


Ref. № п/п	Part Number Обозначение	Q-ty кол-во	Наименование	Denomination
1	ТО-28.28.04.001	1	Шток	Rod
2	E22-080-30-3	1	Кольцо	Ring
3	E1-080-3	2	Кольцо	Ring
4	01-080	3	Кольцо	Ring
5	Ё52-080	1	Грязесъемник	Dirt scraper
6	115-125-58.9833	1	Кольцо	Ring
7	ТО-18Б.06.05.009	1	Кольцо защитное	Guard ring
8	ТО-28А.06.01.002	1	Стакан	Стакан Sleeve
9	ТО-18.06.03.016	1	Кольцо упорное	Thrust ring
10	1-80.24811	1	Грязесъемник	Dirt scraper
11	ТО-28А.06.01.001	1	Крышка	Cover
12	6.6402	4	Шайба	Washer
13	M6x20.7798	4	Болт	Bolt
14	M10x30.1478	1	Винт	Screw
15	M10.5915	1	Гайка	Nut
16	ТО-28.28.04.400	1	Проушина	Eye lug
17	ТО-28.06.03.013	1	Гайка	Nut
18	E21-125-15-3	2	Кольцо	Ring
19	E11-125	2	Кольцо	Ring
20	02-125	2	Кольцо	Ring
21	ТО-28А.06.01.003	1	Поршень	Piston
22	ТО-28.06.03.014	2	Кольцо защитное	Guard ring
23	050-060-58.9833	1	Кольцо	Ring
24	8x90.397	1	Шплинт	Cotter pin
25	B105.13943	2	Кольцо	Ring
26	ШСЛ-70	1	Подшипник	Bearing
27	ТО-28А.06.01.100	1	Цилиндр	Cylinder



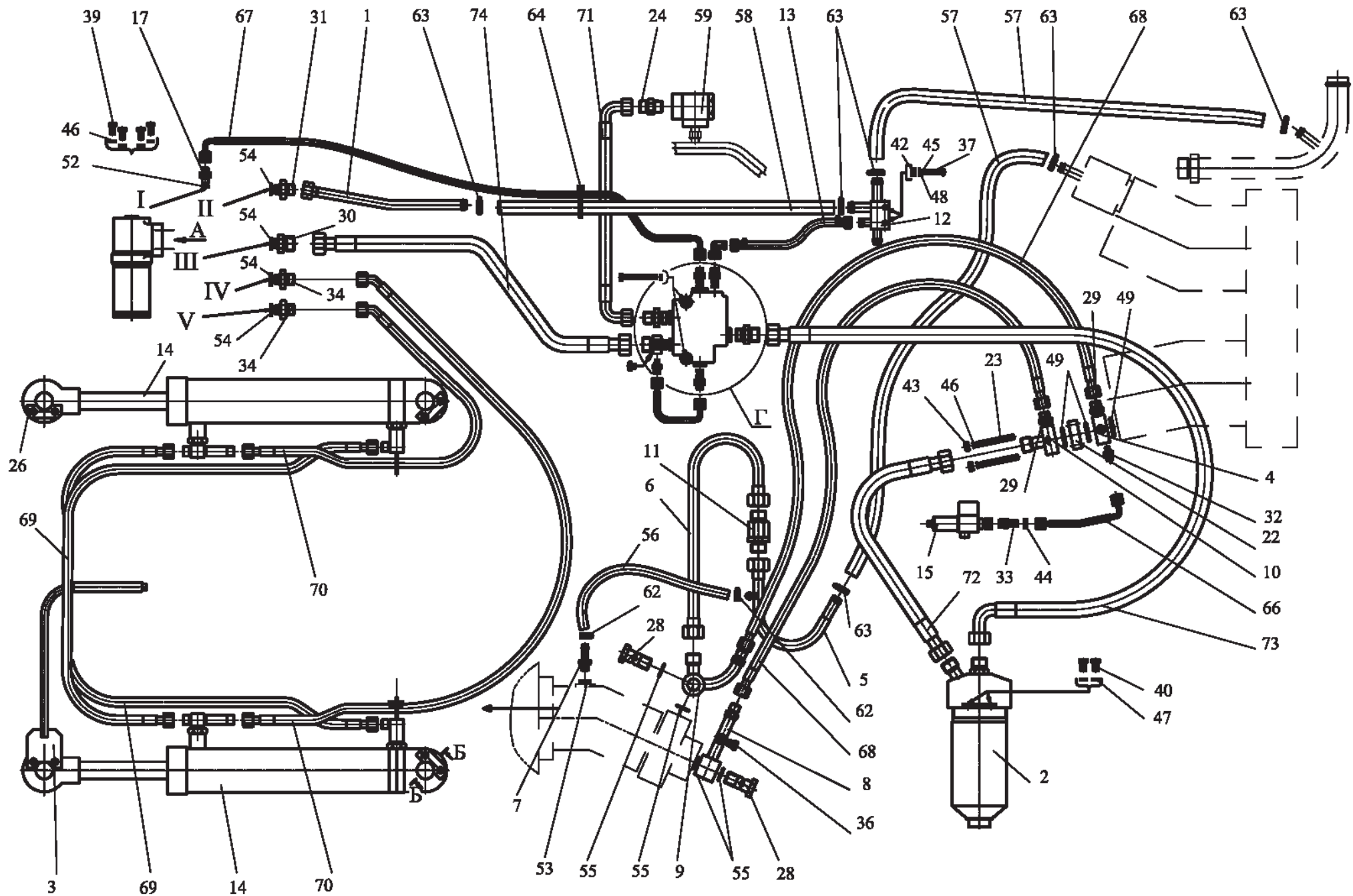
## Tilt cylinder

Ref. № п/п	Part Number Обозначение	Q-ty кол-во	Наименование	Denomination
1	ТО-28.06.03.021	1	Шток	Rod
2	E22-080-30-3	1	Кольцо	Ring
3	E1-080-3	2	Кольцо	Ring
4	01-080	3	Кольцо	Ring
5	E52-080	1	Грязесъемник	Dirt scrajper
6	150-160-58.9833	1	Кольцо	Ring
7	ТО-28.06.03.009	3	Кольцо защитное	Guard ring
8	ТО-28А.06.15.001	1	Стакан	Sleeve
9	ТО-28.06.03.001	1	Кольцо упорное	Thrust ring
10	1-80.24811	1	Грязесъемник	Dirt scraper
11	ТО-28.06.03.003-01	1	Крышка	Cover
12	8.6402	4	Шайба	Washer
13	M8x30.7796	4	Болт	Bolt
14	BM10x30.1481	1	Винт	Screw
15	M10.5915	1	Гайка	Nut
16	ТО-28.06.03.005	1	Проушина	Eye lug
17	ШСЛ-80	2	Подшипник	Bearing
18	B125.13.943	4	Кольцо	Ring
19	ТО-28.06.03.013	1	Гайка	Nut
20	E21-160-15-4	2	Кольцо	Ring
21	ТО-18Б.06.10.004	1	Поршень	Piston
22	E13-160-3	1	Кольцо	Ring
23	02-160	1	Кольцо	Ring
24	ТО-28.06.03.014	2	Кольцо защитное	Guard ring
25	050-060-58.9833	1	Кольцо	O-ring
26	8x90.397	1	Шплинт	Cotter pin
27	ТО-28.06.03.100	1	Цилиндр	Cylinder
28	ТО-18А.06.01.006	2	Заглушка	Plug fitting



**ТО-18Б.76.01.000****Гидробак****Рис. 48****Hydraulic tank****Fig. 48**

Ref. № п/п	Part Number Обозначение	Q-ty кол-во	Наименование	Denomination
1	BM5x12.17473	12	Винт	Screw
2	5.6402	12	Шайба	Washer
3	ТО-18А.26.01.003	2	Кольцо	Ring
4	ТО-18А.26.01.004	2	Маслоуказатель	Oil sight gauge
5	032-040-46.9833	2	Кольцо	O-ring
6	ТО-18Б.76.01.100	1	Корпус гидробака	Hydraulic tank housing
7	170-180-58.9833	2	Кольцо	O-ring
8	ТО-18Д.06.01.600	1	Крышка	Cover
9	10.6402	8	Шайба	Washer
10	M10x20.7796	8	Болт	Bolt
11	ТО-18.06.01.130	1	Фильтр	Filter
12	ТО-18Б.72.01.001	1	Прокладка	Gasket
13	ТО-18Д.06.01.002	1	Крышка	Cover
14	M6x16.7798	6	Болт	Bolt
15	6.6402	6	Шайба	Washer
16	У22-2.37-45.90.100	1	Регулятор давления гидробака	Hydraulic tank pressure governor
17	ТО-28.26.01.004	1	Прокладка	Gasket
18	ТО-18Д.06.01.001	1	Крышка	Cover
19	ТО-18Б.06.01.006	1	Пружина	Spring
20	ТО-27-1-16.01.07.000	1	Клапан предохранительный	Pressure relief valve
21	ТО-27-1-16.01.00.019	3	Прокладка	Gasket
22	ТО-27-1-16.01.00.018	1	Оправка	Mandrel
23	ФМ150-182-57	2	Фильтр	Filter
24	К 1 1/4"	1	Пробка магнитная сливная	Magnetic drain plug fitting
25	30-035-30.9833	1	Кольцо	O-ring
26	22.225-100.3722	1	Шарик	Ball
27	ТО-27-1-16.01.00.003	1	Шайба	Washer
28	ТО-27-1-16.01.00.004	1	Ниппель	Nipple



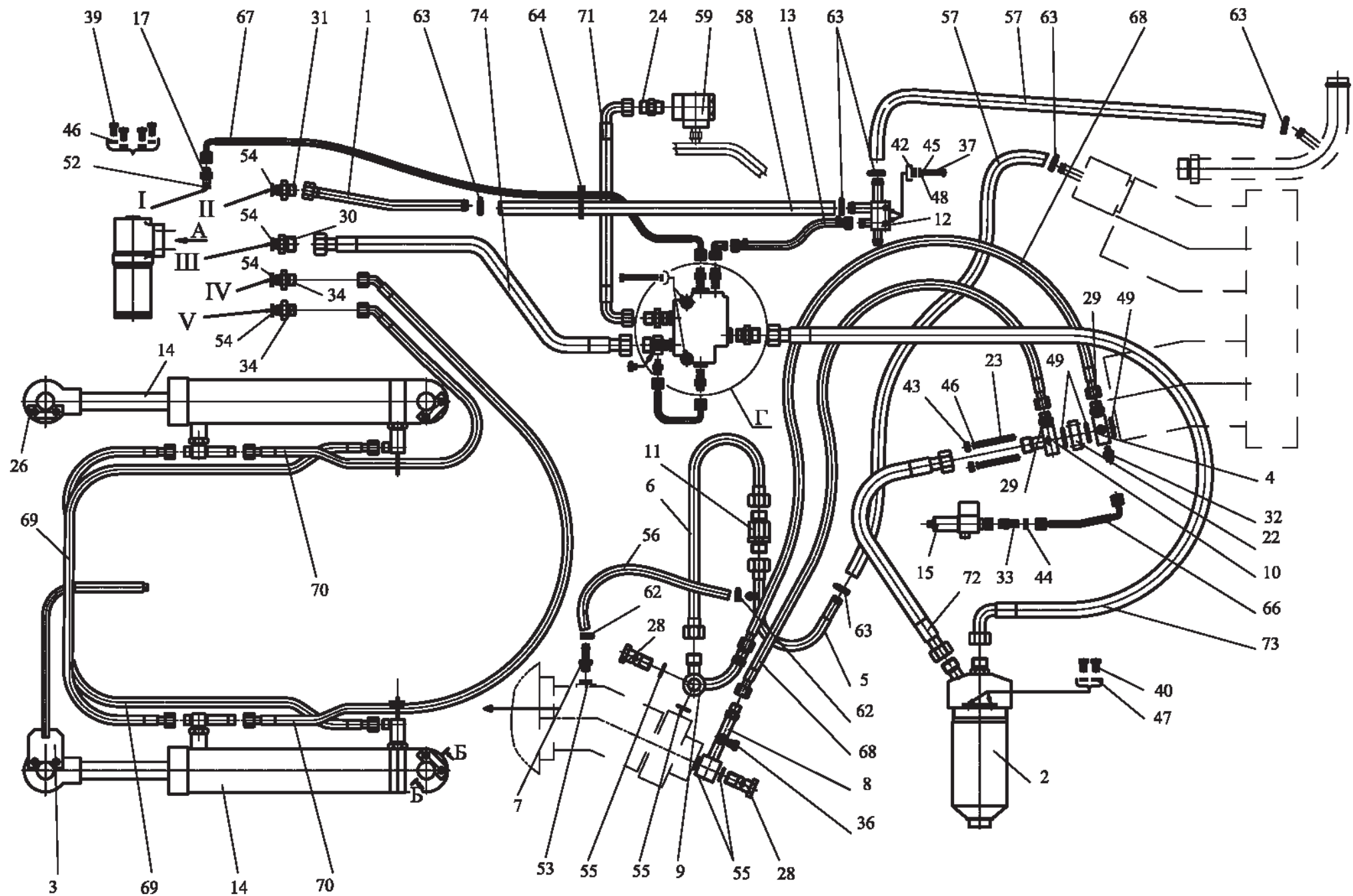


## Steering hydraulics

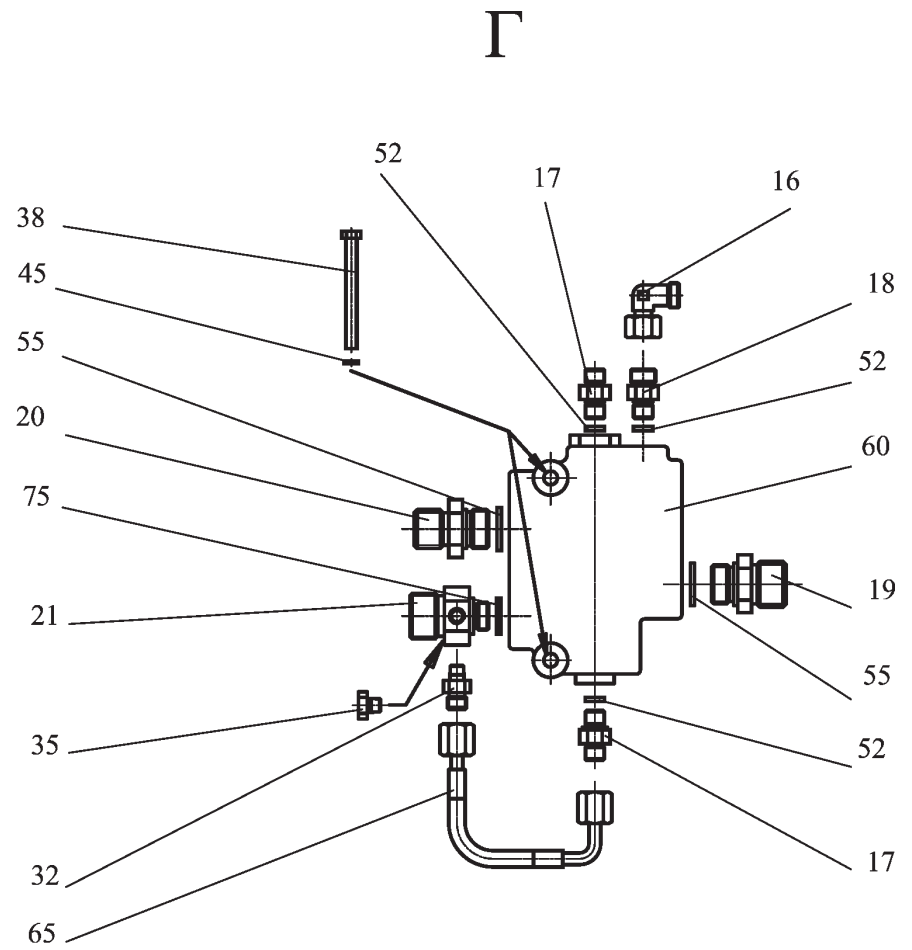
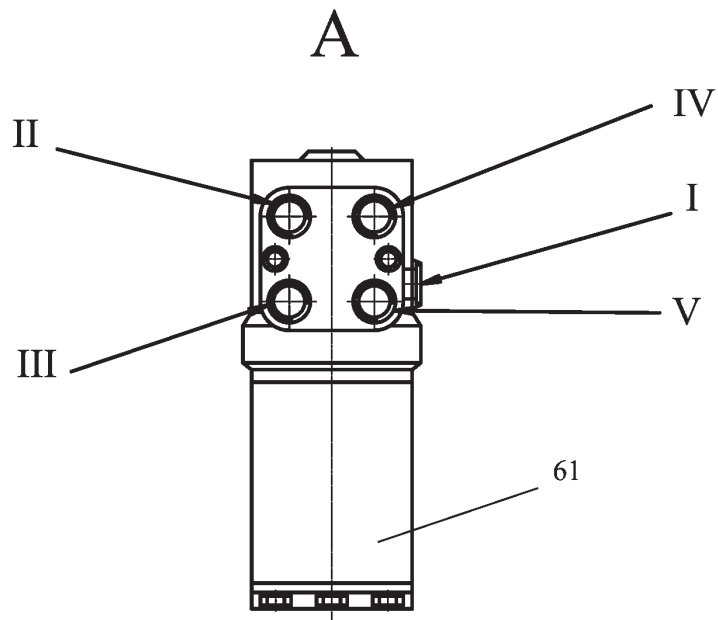
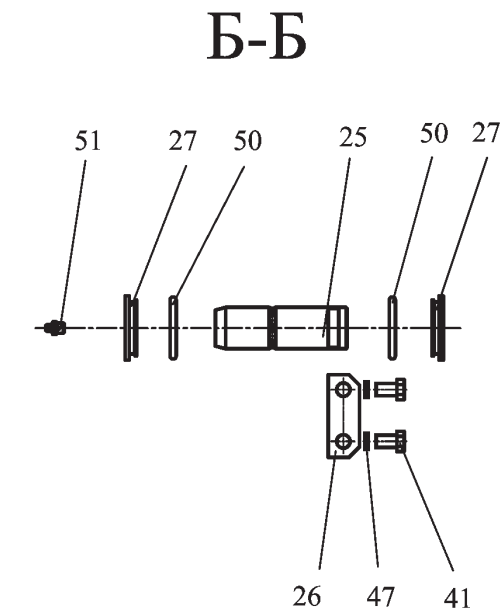
Fig. 49-50

Ref. № п/п	Part Number Обозначение	Q-ty кол-во	Наименование	Denomination
1	ТО-18А.08.00.140	1	Трубопровод	Pipeline
2	ТО-18Б.08.04.000-01	1	Фильтр магистральный	Filter
3	ТО-18Б.08.10.000	1	Кронштейн	Bracket
4	ТО-18Д.08.04.000	1	Клапан обратный	Check valve
5	ТО-18Д.08.08.000	1	Трубопровод	Pipeline
6	ТО-28.29.01.000	1	Трубопровод	Pipeline
7	ТО-28.29.03.000	1	Штуцер	Union
8	ТО-28.29.09.000	1	Трубопровод	Pipeline
9	ТО-28.29.10.000	1	Трубопровод	Pipeline
10	ТО-28.29.18.000	1	Переходник	Adapter
11	ТО-28.29.20.000	1	Клапан обратный	Check valve
12	ТО-28.78.02.000	1	Коллектор сливной	Return line header
13	ТО-28А.06.09.050-01	1	Рукав	Hose
14	ТО-28А.08.06.000 (ТО-28А.08.20.000)*	2	Гидроцилиндр поворота руля	Steering hydraulic cylinder
15	УГА1.06.00.000-02	1	Реле давления	Pressure relay
16	УДГ1-02.01.020	1	Соединение	Angle fitting
17	342PL.06.00.001	3	Штуцер	Union
18	342PL.06.09.002	1	Штуцер	Union
19	342PL.08.00.003	1	Штуцер	Union
20	342PL.08.00.004	1	Штуцер	Union
21	342PL.08.00.006	1	Штуцер	Union
22	342PL.08.00.008	1	Плита	Plate
23	342PL.08.00.009	4	Шпилька	Stud
24	ТО-18.08.00.004	2	Штуцер	Union

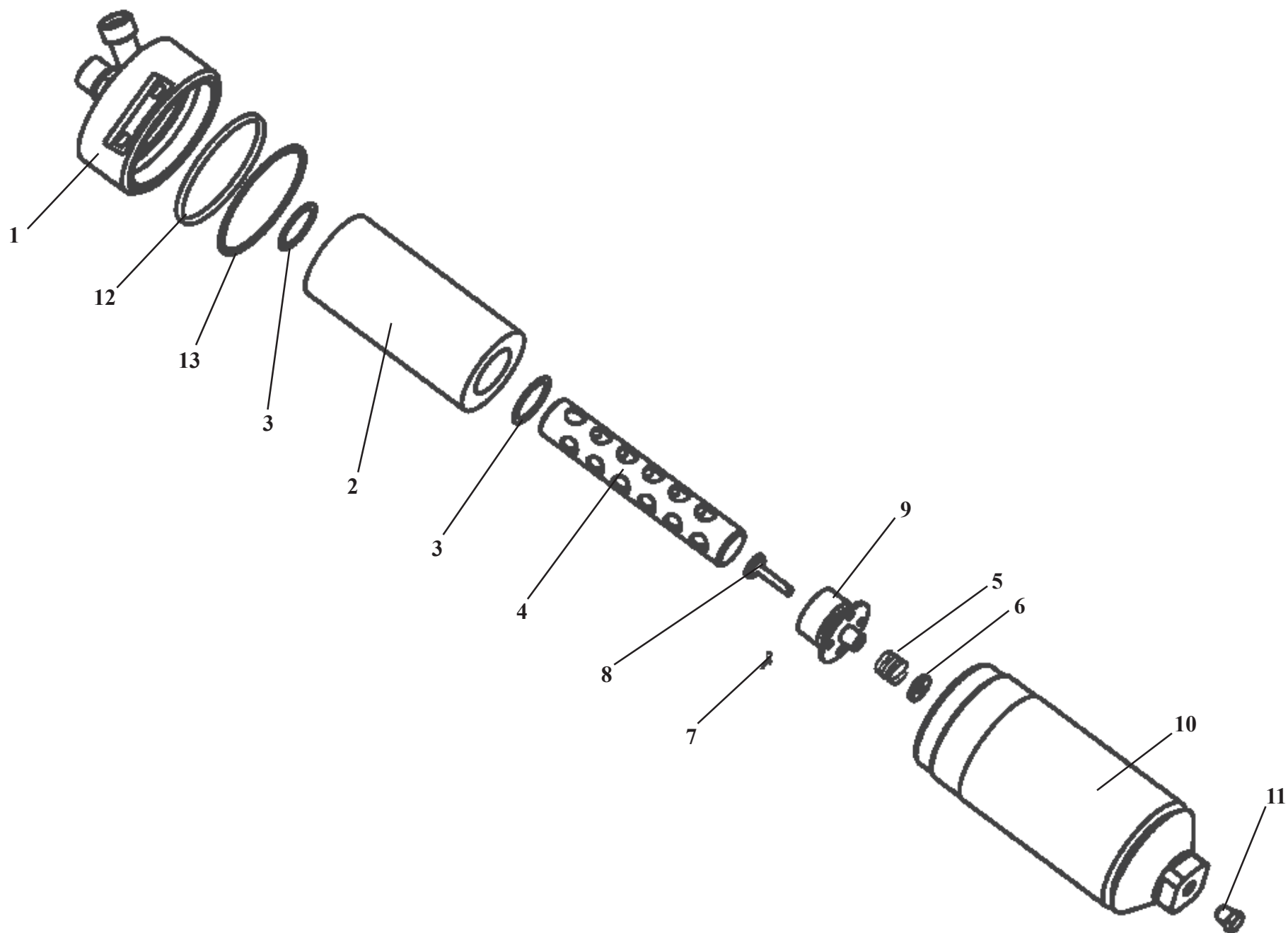
\* ТО-28А.08.20.000 – гидроцилиндр поворота руля – см. стр. 205  
\* ТО-28А.08.20.000 – steering hydraulic cylinder- look page 205



Ref. № п/п	Part Number Обозначение	Q-ty кол-во	Наименование	Denomination
25	ТО-18А.08.00.004	4	Палец	Pin
26	ТО-18А.08.00.007	3	Ригель	Cross bar
27	ТО-18А.08.00.015	8	Держатель	Holder
28	ТО-28.08.00.001	2	Болт	Bolt
29	ТО-28.29.00.001	2	Штуцер	Union
30	ТО-28.78.00.004	1	Штуцер	Union
31	ТО-28.78.00.005	1	Штуцер	Union
32	УДГ1-01.03.001	3	Штуцер	Union
33	УДГ1-01.06.002	1	Штуцер	Union
34	УДГ1-01.12.004	2	Штуцер	Union
35	УДГ1-09.03.001	1	Заглушка	Plug fitting
36	УДГ1-09.03.002	1	Заглушка	Plug fitting
37	M8x40.7796	2	Болт	Bolt
38	M8x80.7796	2	Болт	Bolt
39	M10x20.7796	4	Болт	Bolt
40	M12x20.7796	2	Болт	Bolt
41	M12x30.7796	8	Болт	Bolt
42	M8.5915	2	Гайка	Nut
43	M10.5915	4	Гайка	Nut
44	M14.15803	1	Контргайка	Check nut
45	8.6402	4	Шайба	Washer
46	10.6402	8	Шайба	Washer
47	12.6402	10	Шайба	Washer
48	A8.02.11371	4	Шайба	Washer
49	039-045-36.9833/18829	3	Кольцо	O-ring
50	050-060-58.9833/18829	8	Кольцо	O-ring
51	1.3.19853	4	Масленка	Crease fitting



Ref. № п/п	Part Number Обозначение	Q-ty кол-во	Наименование	Denomination
52	14АО.23358	4	Прокладка	Gasket
53	16АО.23358	1	Прокладка	Gasket
54	22АО.23358	4	Прокладка	Gasket
55	27АО.23358	6	Прокладка	Gasket
56	12x20-1,6.10362	1	Рукав (L=350 мм)	Hose (L=350 mm)
57	20x29-1,6.10362	2	Рукав (L=550 мм)	Hose (L=550 mm)
58	20x29-1,6.10362	1	Рукав (L=820 мм)	Hose (L=820 mm)
59	9КОТ16/3ТК	1	Гидроклапан обратный	Check valve
60	141-11000	1	Клапан приоритетный	Priority valve
61	1092.800	1	Насос-дозатор	Steering valve
62	12-20/9-с7w2	2	Зажим TORRO	Yoke
63	20-32/9-с7w2	6	Зажим TORRO	Yoke
64	КСЧ-140	1	Кабельная стяжка	Clamp
65	1SN NP6x350A60A61	1	Рукав высокого давления	Hose
66	1SN NP6x650A60A61	1	Рукав высокого давления	Hose
67	1SN NP6x1050A61A61	1	Рукав высокого давления	Hose
68	2SN NP13x850A10spA10sp	2	Рукав высокого давления	Hose
69	2SN NP13x1250A10spA10sp	2	Рукав высокого давления	Hose
70	2SN NP13x1550A10spA13sp	2	Рукав высокого давления	Hose
71	2SN NP16x600A11spA11sp	1	Рукав высокого давления	Hose
72	2SN NP20x650A10spA11sp	1	Рукав высокого давления	Hose
73	2SN NP20x650A10spA10sp	1	Рукав высокого давления	Hose
74	2SN NP20x850A10spA10sp	1	Рукав высокого давления	Hose
75	ТО-18.08.02.009	1	Шайба	Washer



ТО-18Б.08.04.000-01

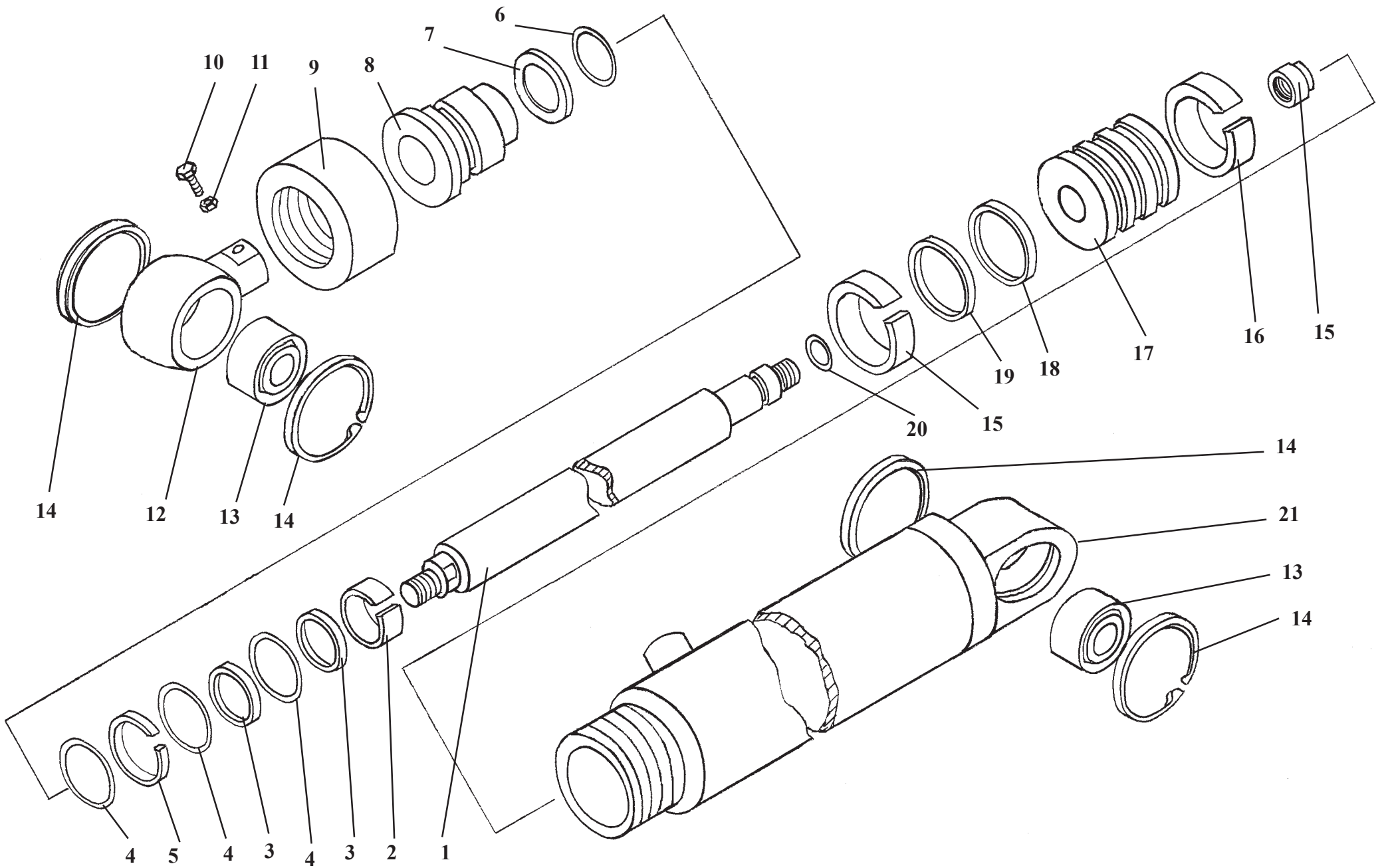
Фильтр магистральный

Рис. 51

Filter

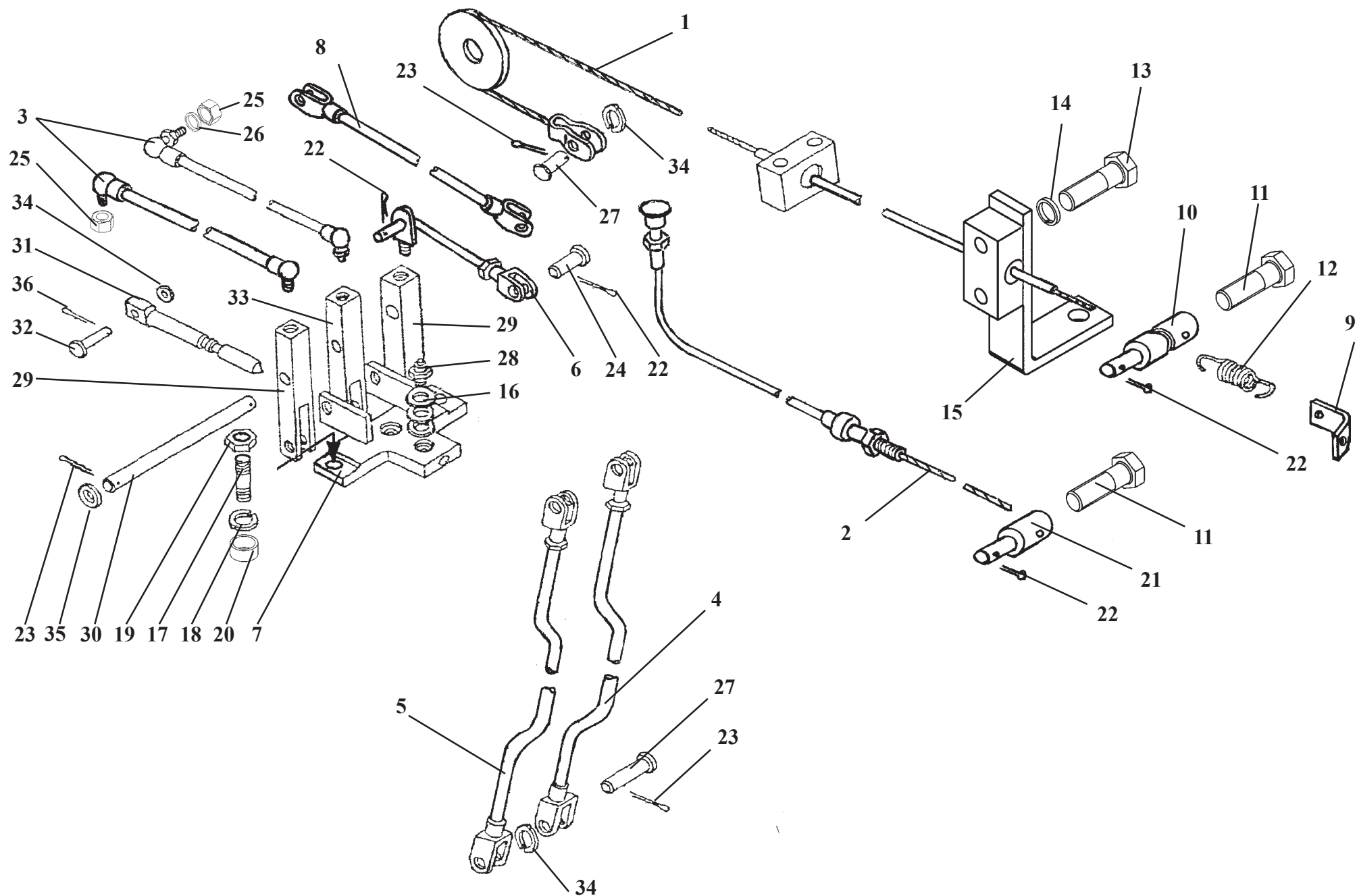
Fig. 51

Ref. № п/п	Part Number Обозначение	Q-ty кол-во	Наименование	Denomination
1	ТО-18Б.08.04.200-01	1	Крышка	Cover
2	ФМ 100-200	1	Фильтр очистки масла	Filter element
3	ТО-18Б.08.04.001	2	Прокладка	Gasket
4	ТО-18Б.08.04.202	1	Стержень	Stem
5	ТО-27-1-10.01.03.004	1	Пружина	Spring
6	ТО-27-1-10.01.03.003	1	Шайба упорная	Thrust washer
7	2x16.397	1	Шплинт	Cotter pin
8	ТО-27-1-10.01.03.002	1	Клапан	Valve
9	ТО-27-1-10.01.03.001	1	Корпус клапана	Housing
10	ТО-18Б.08.04.100	1	Стакан	Sleeve
11	УДГ1-09.03.002	1	Заглушка	Plug fitting
12	ТО-27-1-10.01.00.009	1	Кольцо защитное	Guard ring
13	120-130-56.9333/18829	1	Кольцо	O-ring





Ref. № п/п	Part Number Обозначение	Q-ty кол-во	Наименование	Denomination
1	ТО-28А.28.05.001	1	Шток	Rod
2	Е22-040-20-3	1	Кольцо	Ring
3	Е1-040-3	2	Кольцо	Ring
4	01-040	3	Кольцо	Ring
5	Е52-040	1	Грязесъемник	Dirt scraper
6	072-080-46.9833	1	Кольцо	O-ring
7	ТО-49.12.00.708	1	Кольцо защитное	Guard ring
8	ТО-28А.08.05.004	1	Стакан	Sleeve
9	ТО-49.12.00.701	1	Гайка	Nut
10	ВМ10х30.1481	1	Винт	Screw
11	М10.5915	1	Гайка	Nut
12	ТО-18А.08.03.002-01	1	Проушина	Eye lug
13	ШС-40.3635	2	Подшипник	Bearing
14	В62.13941	4	Кольцо	Ring
15	ТО-28А.08.05.002	1	Гайка	Nut
16	Е21-080-12-3	2	Кольцо	Ring
17	ТО-28А.08.05.003	1	Поршень	Piston
18	Е13-080-3	1	Кольцо	Ring
19	02-080	1	Кольцо	Ring
20	032-040-46.9833	1	Кольцо	Ring
21	ТО-28А.08.05.100	1	Цилиндр	Cylinder



ТО-28А.09.00.000

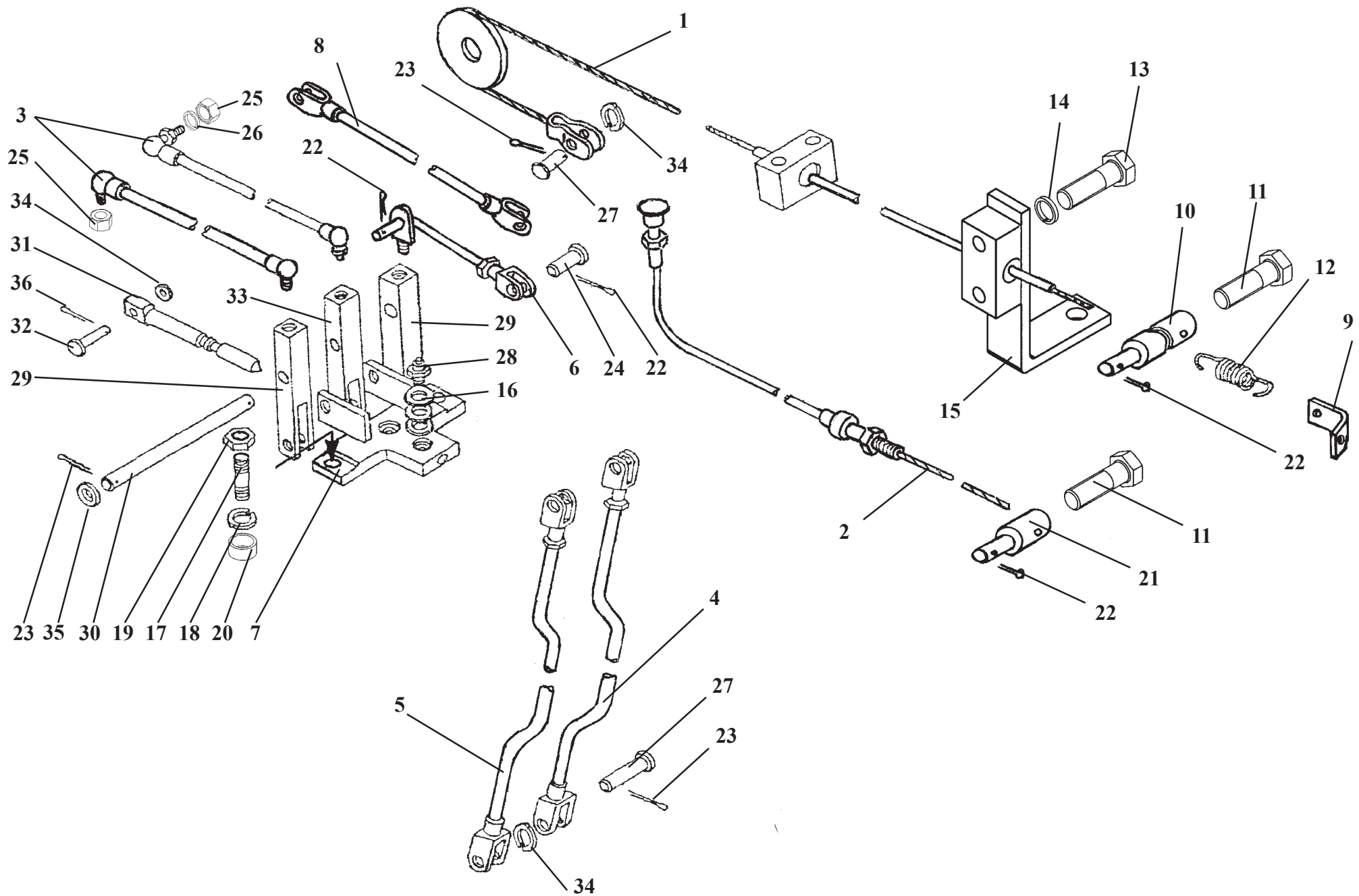
Управление

Рис. 53

Controls

Fig. 53

Ref. № п/п	Part Number Обозначение	Q-ty кол-во	Наименование	Denomination
1	ТО-28А.09.01.000	1	Трос	Cable
2	ТО-28А.09.04.000	1	Трос	Cable
3	ТО-18Б.79.02.000	2	Тяга	Rod
4	ТО-18Б.79.04.000 (ТО-18Б.79.09.000)	1	Тяга	Rod
5	ТО-18Б.79.06.000 (ТО-18Б.79.08.000)	1	Тяга	Rod
6	ТО-18Б.79.05.000 (ТО-18Б.79.10.000)	1	Тяга	Rod
7	ТО-18Д.09.06.000 (ТО-18Д.09.02.000)	1	Механизм управления	Control gear
8	ТО-18Б.79.03.000 (то-18б.79.07.000)	1	Тяга	Rod
9	ТО-28А.09.00.006	1	Кронштейн	Bracket
10	ТО-28А.09.00.004	1	Ось	Pin
11	М6х20.7798	2	Болт	Bolt
12	ТО-18Д.09.00.003	1	Пружина	Spring
13	М8х20.7796	4	Болт	Bolt
14	8.6402	6	Шайба	Washer
15	ТО-28А.09.03.000	1	Кронштейн	Bracket



Ref. № п/п	Part Number Обозначение	Q-ty кол-во	Наименование	Denomination
16	ТО-25.58.07.008	10	Шайба	Washer
17	ТО-18А.09.00.003	2	Шпилька	Stud
18	12.6402	2	Шайба	Washer
19	M12.5915	2	Гайка	Nut
20	ТО-18А.09.00.002	2	Втулка	Bush
21	ТО-28А.09.00.005	1	Ось	Pin
22	2x20.019	4	Шплинт	Cotter pin
23	2.5x20.019	7	Шплинт	Cotter pin
24	6-8d11x32.9650	1	Ось	Pin
25	M10.5915	2	Гайка	Nut
26	10.6402	1	Шайба	Washer
27	6-12d11x30.9650	7	Ось	Pin
28	ВК-418	1	Выключатель	Switch
29	ТО-18А.09.00.009	2	Рычаг	Lever
30	ТО-18А.09.00.605	1	Ось	Pin
31	ТО-18Д.09.02.001	1	Шток	Rod
32	ТО-18Д.09.02.002	1	Ось	Pin
33	ТО-18Д.09.02.004	1	Рычаг	Lever
34	C12.02.Ст3.11371	7	Шайба	Washer
35	A10.02.Ст3.11371	2	Шайба	Washer
36	3.2x20.019	1	Шплинт	Cotter pin

## Electricals

Fig. 54

Ref. № п/п	Part Number Обозначение	Q-ty кол-во	Наименование	Denomination
1	6СТ-190А	2	Батарея аккумуляторная	Storage battery
2	11.3722	1	Блок предохранителей	Fuse block
3	БП 1	1	Блок предохранителей	Fuse block
4	ПР112	2	Блок предохранителей	Fuse block
5	7002.3761	1	Блок управления звук. сигналом	Horn control unit
6	СШ 55П35Ш-9	1	Вилка	Plug
7	СШ32ПК12Ш-7	1	Вилка	Plug
8	11.3704	2	Выключатель	Switch
9	12.3704-05	1	Выключатель	Switch
10	32.3710М	1	Выключатель	Switch
11	3812.3710-02.04	1	Выключатель	Switch
12	ВК-12-1	1	Выключатель	Switch
13	ВК-12-3	2	Выключатель	Switch
14	ВК343-01.12	1	Выключатель	Switch
15	ВК343-01.17	1	Выключатель	Switch
16	ВК343-03.01	2	Выключатель	Switch
17	ВК416-М-01	1	Выключатель	Switch
18	ВМ1212.3737	1	Выключатель	Switch
19	ВПСТ	2	Выключатель	Switch

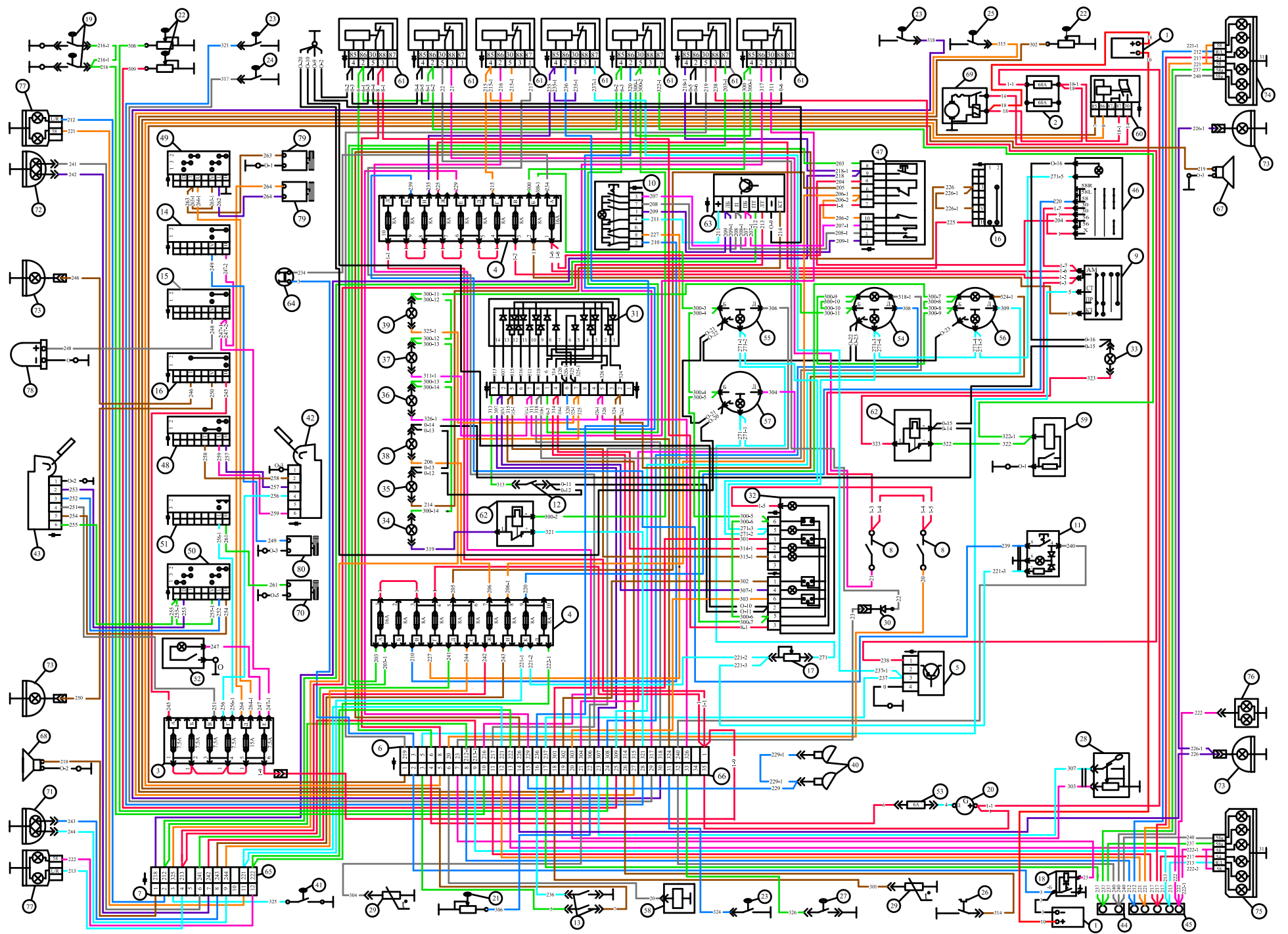


Рис. 54. / Fig. 54. TO-28A.11.00.000

Электросистема / Electricals

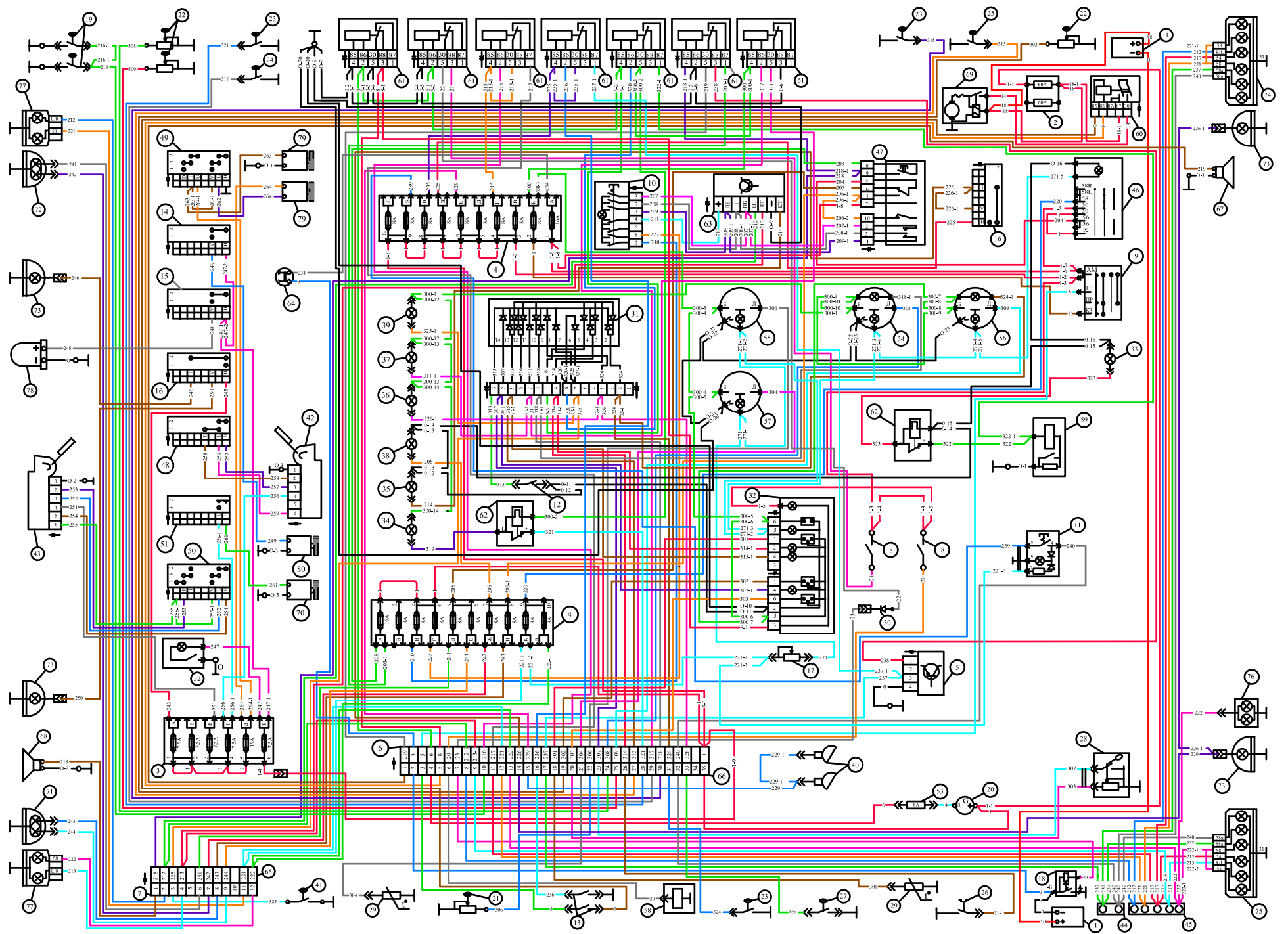


Рис. 54. / Fig. 54. TO-28A.11.00.000

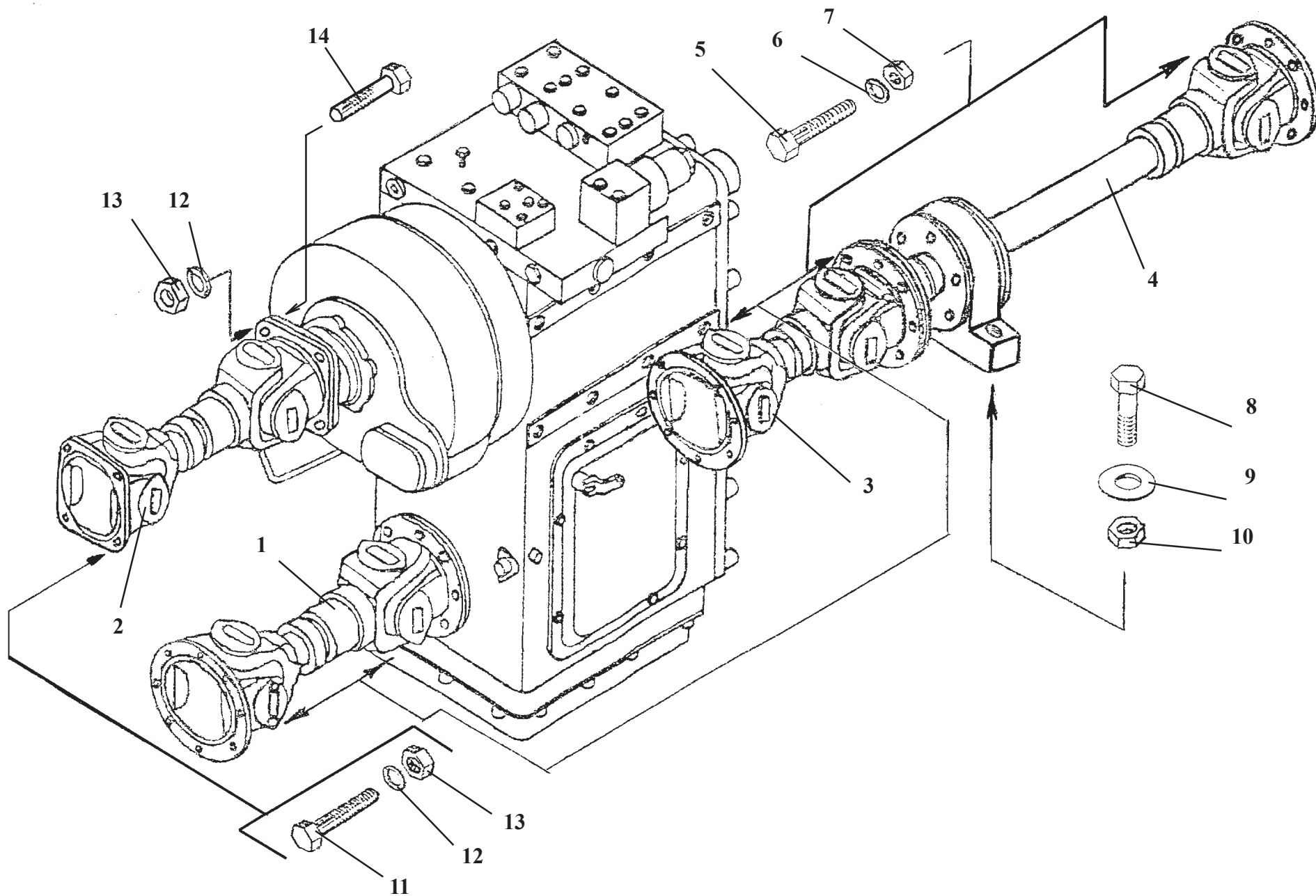
Электросистема / Electricals



Ref. № п/п	Part Number Обозначение	Q-ty кол-во	Наименование	Denomination
20	Г994.3701-1	1	Генератор	Alternator
21	1102.3829	1	Датчик	Sensor
22	1802.3829	3	Датчик	Sensor
23	ДАДВ	3	Датчик	Sensor
24	ДАДВ-02	1	Датчик	Sensor
25	ДАДМ	1	Датчик	Sensor
26	ДАТЖ	1	Датчик	Sensor
27	ДСФ-65	1	Датчик	Sensor
28	ДУМП-0,5	1	Датчик	Sensor
29	ДУТЖ	2	Датчик	Sensor
30	КД203А	1	Диод	Diode
31	КД226Б	16	Диод	Diode
32	КД8000	1	Комбинация приборов	Instruments combination
33	2102.3803	1	Лампа контрольная	Pilot lamp
34	2212.3803-05	1	Лампа контрольная	Pilot lamp
35	2212.3803-07	1	Лампа контрольная	Pilot lamp
36	2212.3803-20	1	Лампа контрольная	Pilot lamp
37	2212.3803-24	1	Лампа контрольная	Pilot lamp
38	2212.3803-28	1	Лампа контрольная	Pilot lamp
39	2212.3803-86	1	Лампа контрольная	Pilot lamp
40	ПД308-Б"0"	2	Лампа подкапотная	Bonnet light
41	МП2101АУХЛЗ исп. 041А	1	Микровыключатель	Microswitch

Ref. № п/п	Part Number Обозначение	Q-ty кол-во	Наименование	Denomination
42	6002.3730A	1	Моторедуктор стеклоочистителя	Windscreen wiper motor
43	6002.3730-01	1	Моторедуктор стеклоочистителя	Winfscreen wiper motor
44	П14.3723	1	Панель соединительная	Connector panel
45	П17.3723	1	Панель соединительная	Connector panel
46	581.3710-01	1	Переключатель	Switch
47	66.3709	1	Переключатель	Switch
48	П147-01.09	1	Переключатель	Switch
49	П147-04.11	1	Переключатель	Switch
50	П147-09.09	1	Переключатель	Switch
51	П150-14.10	1	Переключатель	Switch
52	11.3714	1	Плафон освещения	Dome lampt
53	ПР119-01	1	Предохранитель	Fuse
54	ЭЙ 8059-2	1	Приемник указателя давления	Pressure gauge receiver
55	ЭЙ 8059-6	1	Приемник указателя давления	Pressure gauge receiver
56	ЭЙ 8059-10	1	Приемник указателя давления	Pressure gauge receiver
57	ЭЙ 8058	1	Приемник указателя температуры	Temperature gauge receiver
58	1711.3741	1	Приспособление пусковое аэрозольное	Ether start aider
59	733.3747	1	Реле	Relay
60	73В.3747-20	1	Реле	Relay
61	901.3747	6	Реле	Relay
62	РС-493	2	Реле-прерыватель	Relay breaker
63	РС-951А	1	Реле поворотов	Turn indicator relay

Ref. № п/п	Part Number Обозначение	Q-ty кол-во	Наименование	Denomination
64	AP-93	1	Розетка	Socket
65	СШ32П12Г-7	2	Розетка	Socket
66	СШ55ПК35Г-9	1	Розетка	Socket
67	С313	1	Сигнал звуковой	Horn
68	С314Г	1	Сигнал звуковой	Horn
69	СТ142Н	1	Стартер	Starting motor
70	СЭАТ-10	1	Стеклоомыватель	Windscreen washer
71	8703.302/6-01	1	Фара дорожная	Headlight
72	8703.302/06-01	1	Фара дорожная	Headlight
73	8724.3.09	4	Фара рабочая	Headlight
74	7462.3716 (правый)	1	Фонарь многофункциональный задний	Multifunctional light, rear, right hand
75	7472.3716 (левый)	1	Фонарь многофункциональный задний	Multifunctional light, rear, left hand
76	ФП131-Б	1	Фонарь освещения номерного знака	License plate light
77	3733.3712	2	Фонарь передний многофункциональный	Multifunctional light, front
78	ФС-2-24 оранжевый	1	Фонарь сигнальный	Light
79	49С0.3730	2	Электродвигатель	Electric motor
80	526-8104210	1	Электродвигатель вентилятора	Fan electric motor



## Propeller shafts setup

## Fig. 55

Ref. № п/п	Part Number Обозначение	Q-ty кол-во	Наименование	Denomination
1	375-2202010-01	1	Вал карданный (ГЗКВ)	Propeller shaft
2	41735-4201010-10	1	Вал карданный (ГЗКВ)	Propeller shaft
3	КИС 0104040-20	1	Вал карданный (ГЗКВ)	Propeller shaft
4	ТО-28А.04.00.100	1	Вал карданный	Propeller shaft
5	ТО-18.04.02.002-01	40	Болт	Bolt
6	10.ОТ65Г.6402	40	Шайба*	Washer*
7	ТО-18Б.04.00.001	40	Гайка	Nut
8	ТО-28.74.00.001	2	Болт**	Bolt**
9	ТО-28А.04.00.002	2	Шайба	Washer
10	M20.5815	2	Гайка	Nut
11	Д-565.3510-01	4	Болт	Bolt
12	12.ОТ65Г.6402	8	Шайба***	Washer***
13	ТО-28А.04.00.005	8	Гайка	Nut
14	342В.03.01.142	4	Болт	Bolt

\* Допускается замена на шайбу 252136-П2 (МАЗ, ГАЗ);

\*\* Допускается замена на болт 3М20х80.109.40Х.7796;

\*\*\* Допускается замена на шайбу 252137-П2 (МАЗ, ГАЗ);

\* Interchangeable with washer 252136-П2 (MAZ, GAZ)

\*\* Interchangeable with bolt 3M20x80.109.40X.7796

\*\*\* Interchangeable with washer 252137-П2 (MAZ, GAZ)

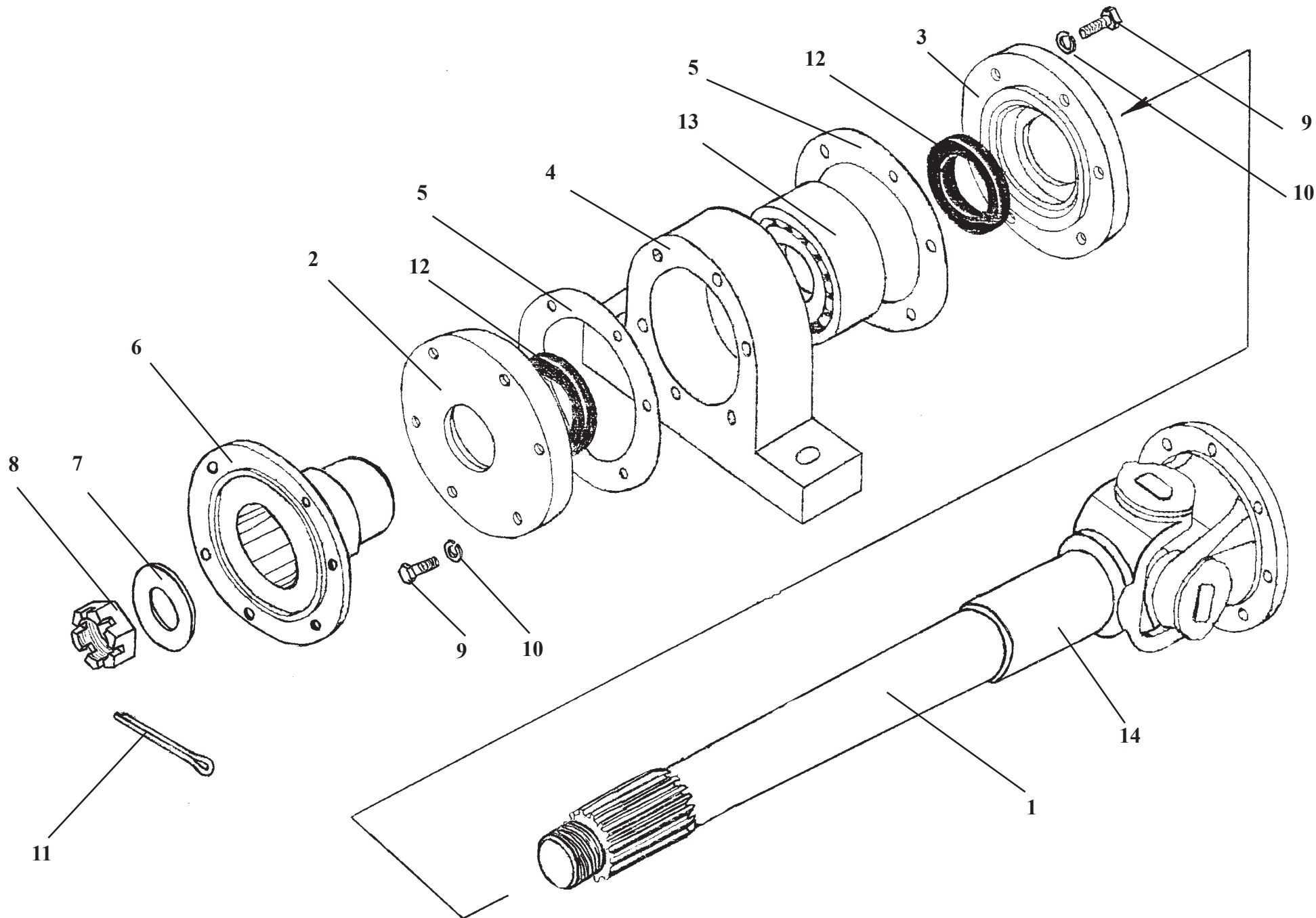


Рис. 56. / Fig. 56. TO-28A.04.00.100 Вал карданный / Propeller shaft

**ТО-28А.04.00.100****Вал карданный****Рис. 56****Propeller shaft****Fig. 56**

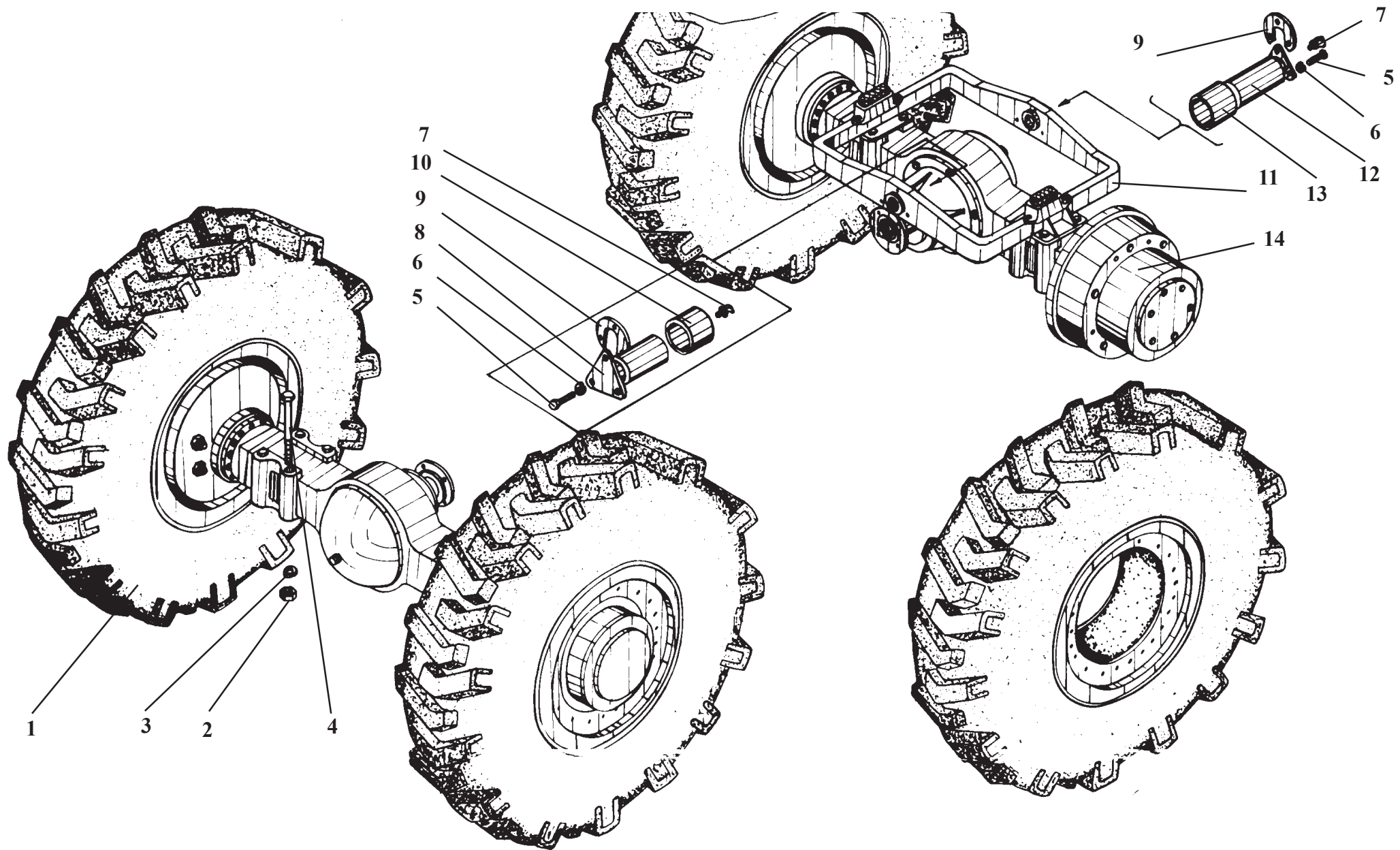
Ref. № п/п	Part Number Обозначение	Q-ty кол-во	Наименование	Denomination
1	ТО-28А.04.00.110	1	Вал	Shaft
2	ТО-28А.04.00.101	1	Крышка*	Cover*
3	ТО-28А.04.00.102	1	Крышка**	Cover**
4	ТО-28А.04.00.103	1	Опора	Support
5	ТО-28А.04.00.104	2	Прокладка	Gasket
6	У22.1002-03.033	1	Фланец ведущей шестерни	Flange
7	Д-902.11.00.009	1	Шайба	Washer
8	Д-902.11.00.008	1	Гайка	Nut
9	М12х35.88.35.0115.7796	12	Болт	Bolt
10	12.6402	12	Шайба	Washer
11	5х63.397	1	Шплинт	Cotter pin
12	1.2-75х100-1.8752	2	Манжета	Collar
13	53611.8338	1	Подшипник	Bearing
14	4008М-2201.045-01	1	Вилка скользящая	Slip yoke

\* Допускается замена на крышку ТО-28А.04.00.105 ;

\* Interchangeable with cover TO-28A.04.00.105

\*\* Допускается замена на крышку ТО-28А.04.00.106;

\*\* Interchangeable with cover TO-28A.04.00.106





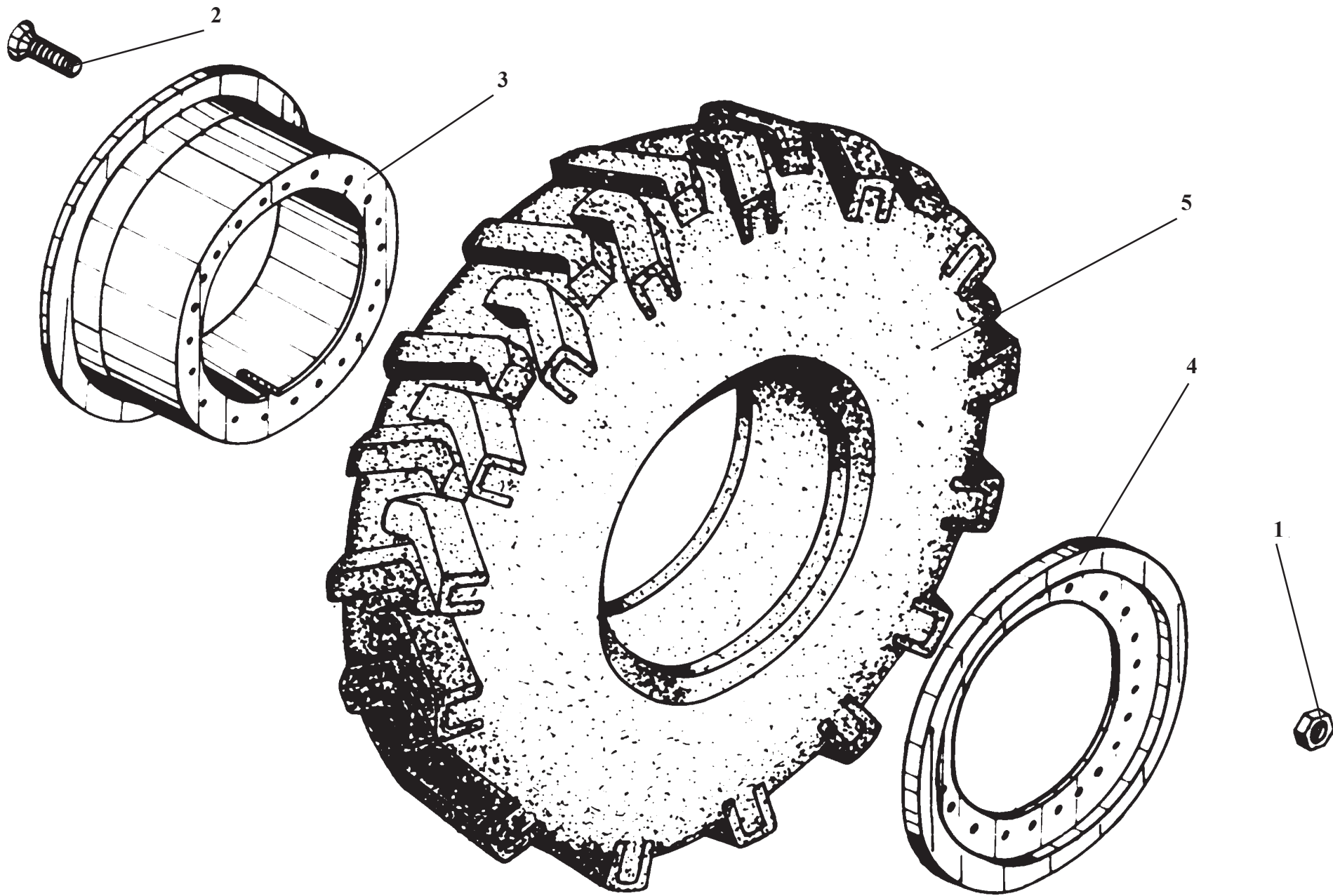
## Axles and wheels

Fig. 57

Ref. № п/п	Part Number Обозначение	Q-ty кол-во	Наименование	Denomination
1	ТО-18А.05.05.000	4	Колесо*	Wheel*
2	M27x2.5931	16	Гайка	Nut
3	27.6402	16	Шайба	Washer
4	ТО-18.05.00.001	16	Болт	Bolt
5	M12x25.7796	6	Болт	Bolt
6	12.6402	6	Шайба	Washer
7	2.3.45.19853	2	Масленка	Grease fitting
8	ТО-18.05.00.002	1	Палец	Pin
9	ТО-28А.05.00.002	2	Скоба	Clamp
10	ТО-18.05.01.004	1	Втулка	Bush
11	ТО-28А.05.01.100	1	Рамка балансирная	Oscillating frame
12	ТО-28А.05.00.001	1	Палец	Pin
13	ТО-28А.05.01.001	1	Втулка	Bush
14	У221003А-00.000	2	Ведущий мост	Driving axle

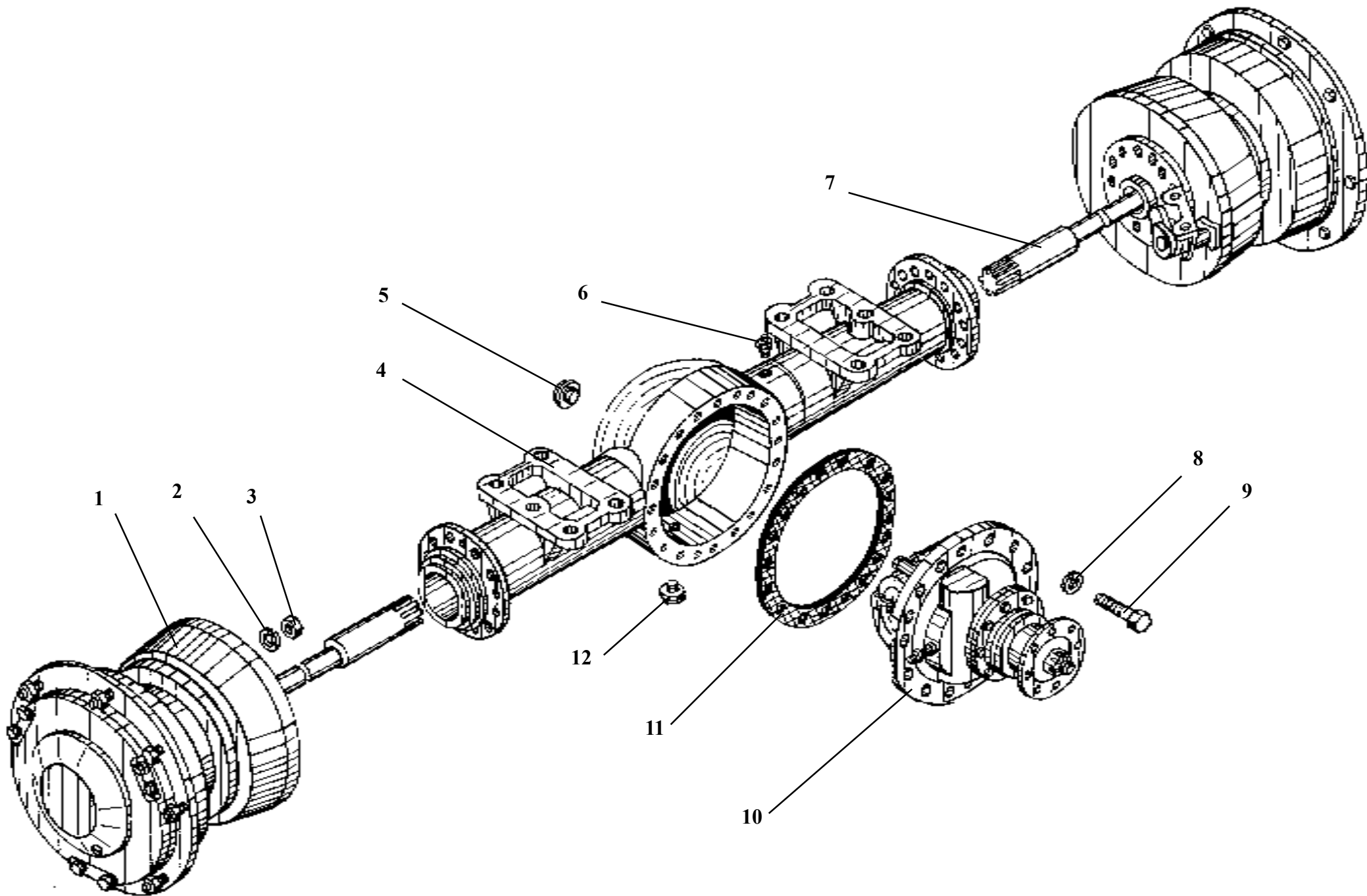
\*Допускается замена на ТО-28.05.02.000 – 2 шт. совместно с ТО-28.05.02.000-01 – 2 шт.

\*Interchangeable with ТО-28А.05.02.000 – 2 pc together with ТО-28.05.02.000-01 – 2 pc.



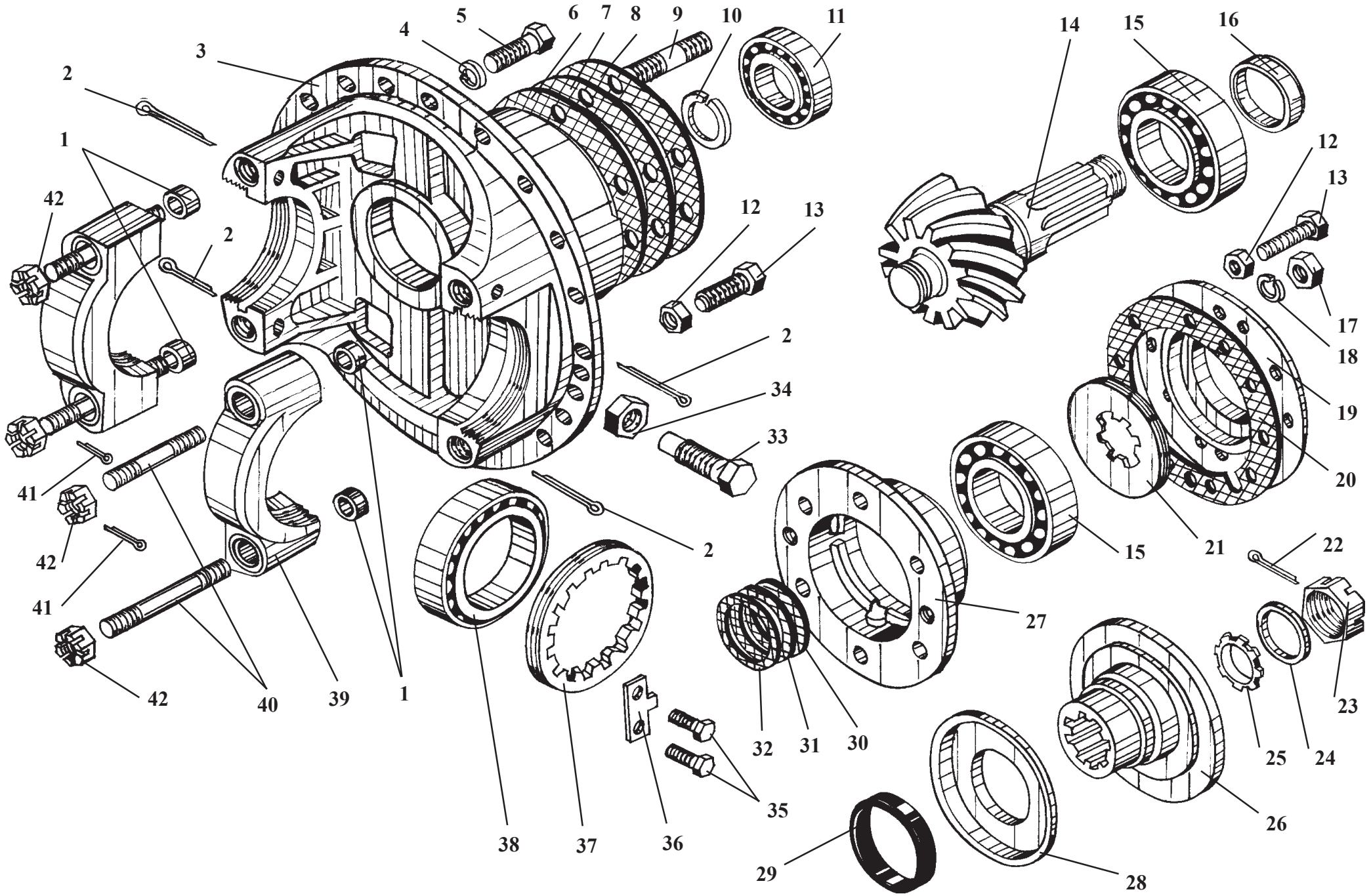
**ТО-18А.05.05.000****Колесо****Рис. 58****Wheel****Fig. 58**

Ref. № п/п	Part Number Обозначение	Q-ty кол-во	Наименование	Denomination
1	ТО-18.05.02.001	6	Гайка	Nut
2	ТО-18.05.02.002	6	Болт	Bolt
3	ТО-28А.05.02.100	1	Обод	Rim
4	ТО-28А.05.02.200	1	Обод	Rim
5	20,5-25	1	Шина	Tire



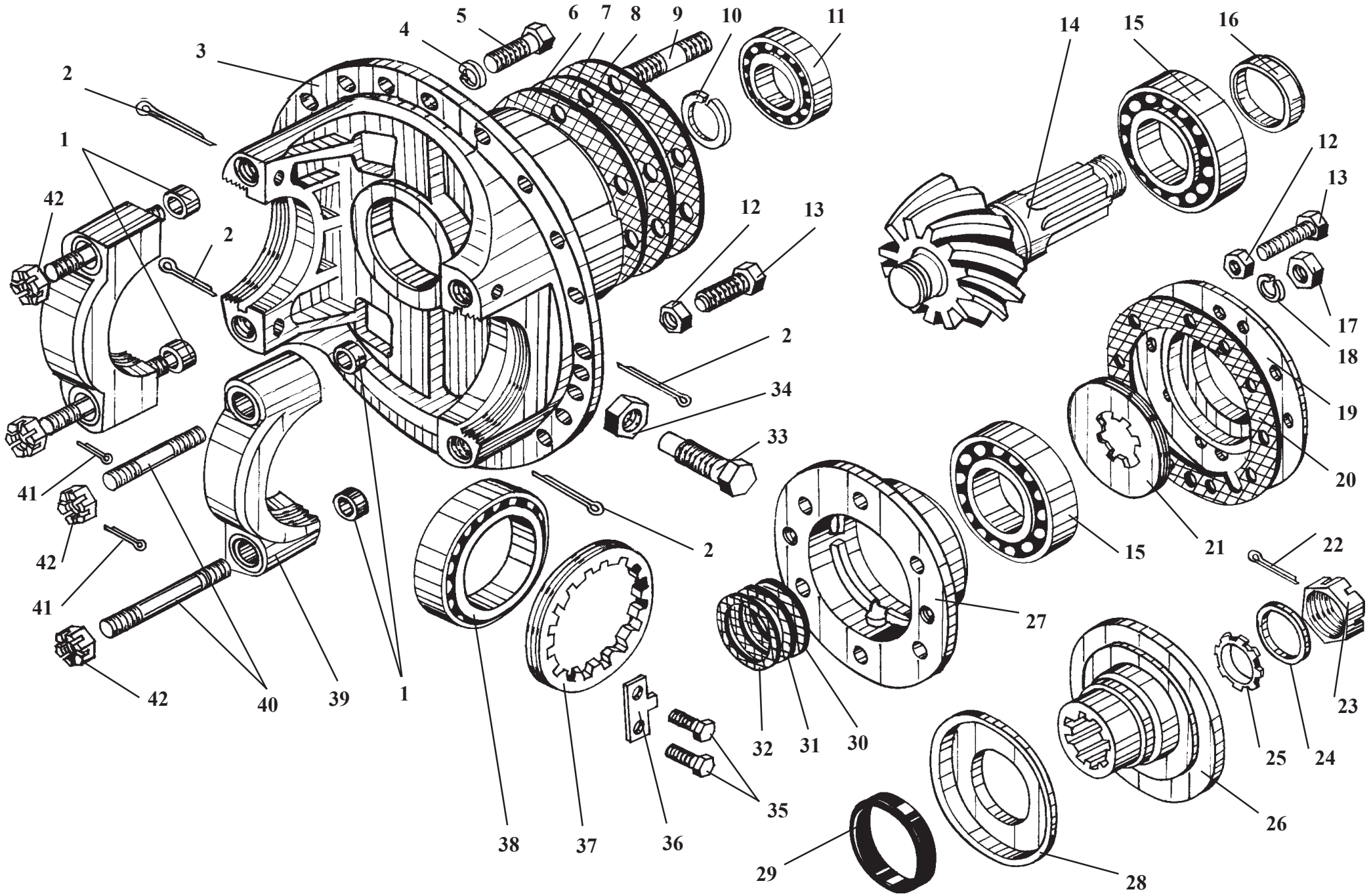
**У2210.03А-00.000****Мост ведущий****Рис. 59****Driving axle****Fig. 59**

Ref. № п/п	Part Number Обозначение	Q-ty кол-во	Наименование	Denomination
1	У2210.03А-06.000-01	1	Колесная передача	Final drive
2	16.6402	40	Шайба	Washer
3	M16x1,5.15521	40	Гайка	Nut
4	У2210.03А-00.011	1	Картер моста	Driving axle housing
5	1-1/2".22-1624.18-84	1	Пробка	Plug fitting
6	298430-П29	1	Сапун	Breather
7	У2210.03А-06.000	1	Колесная передача	Final drive
8	12.6402	19	Шайба	Washer
9	M12x35.7796	19	Болт	Bolt
10	У2210.02-03.000	1	Главная передача	Main gear
11	У2210.02-00.009	1	Прокладка	Gasket
12	1-1".22-1624.18-84	1	Пробка	Plug fitting



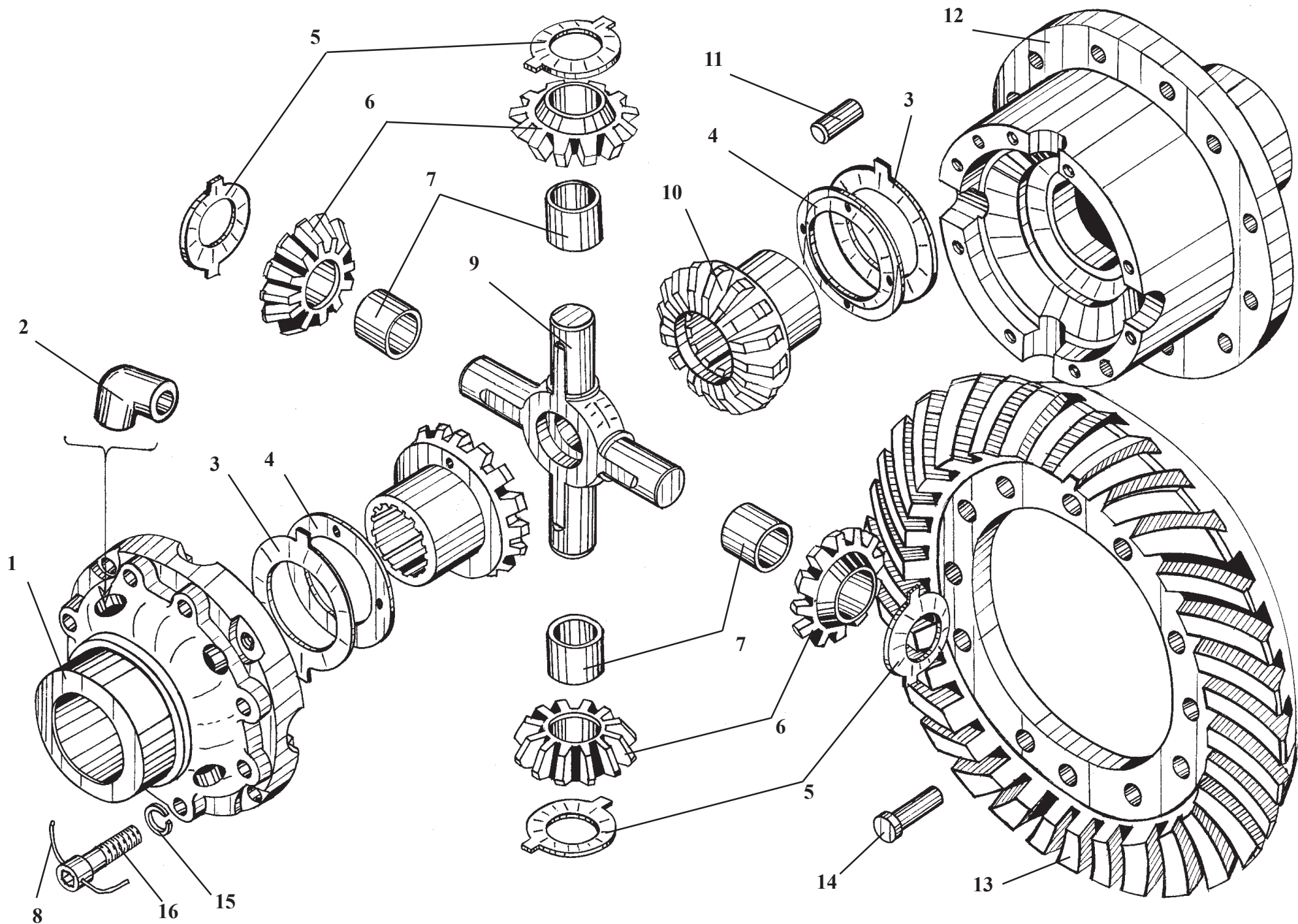
Ref. № п/п	Part Number Обозначение	Q-ty кол-во	Наименование	Denomination
1	У2210.02-03.043	4	Втулка центровочная	Aligning bush
2	6x45.397	4	Шплинт	Cotter pin
3	У2210.02-03.039	1	Картер главной передачи	Main gear housing
4	12.6402	18	Шайба	Washer
5	12x35.7796	18	Болт	Bolt
6	У2210.02-03.004	*	Прокладка регулировочная	Adjusting shim
7	У2210.02-03.005	*	Прокладка регулировочная	Adjusting shim
8	У2210.02-03.006	*	Прокладка регулировочная	Adjusting shim
9	У2210.02-03.008	6	Шпилька	Stud
10	Б40.13942	1	Кольцо	Ring
11	102308.8328	1	Подшипник	Bearing
12	M12.5916	2	Гайка	Nut
13	У2210.02-03.007	2	Болт специальный	Special bolt
14	У2210.02-03.021	1	Шестерня ведущая	Pinion
15	27312.7260	2	Подшипник	Bearing
16	У2210.02-03.023	1	Кольцо распорное	Spacer ring
17	M14x1,5.5815	6	Гайка	Nut
18	14.6402	6	Шайба	Washer
19	У2210.02-03.036	1	Крышка картера подшипников ведущей шестерни	Pinion bearing housing cover
20	У2210.02-03.031	1	Прокладка	Gasket
21	У2210.02-03.029	1	Маслоотражатель	Oil deflector

\*по потребности / as requireol





Ref. № п/п	Part Number Обозначение	Q-ty кол-во	Наименование	Denomination
22	6,3x60.397	1	Шплинт	Cotter pin
23	У2210.02-03.027	1	Гайка	Nut
24	У2210.02-03.028	1	Шайба	Washer
25	У2210.02-03.035	1	Кольцо уплотнительное	Sealing ring
26	У2210.02-03.033	1	Фланец ведущей шестерни	Pinion flange
27	У2210.02-03.022	1	Картер подшипников ведущей шестерни	Pinion bearing housing
28	У2210.02-03.034	1	Пылеотражатель	Dust deflector
29	2.2-75x100.8752	1	Манжета	Collar
30	У2210.02-03.024	*	Прокладка регулировочная	Adjusting shim
31	У2210.02-03.025	*	Прокладка регулировочная	Adjusting shim
32	У2210.02-03.026	*	Прокладка регулировочная	Adjusting shim
33	У2210.02-03.080	1	Ограничитель деформации	Deformation limiter
34	M24x2.5916	1	Гайка	Nut
35	M8x16.7798	4	Болт	Bolt
36	У2210.02-03.002	2	Стопор регулировочной гайки	Adjusting nut lock
37	У2210.02-03.001	2	Гайка регулировочная подшипника дифференциала	Differential bearing adjusting nut
38	2007118.333	2	Подшипник	Bearing
39	У2210.02-03.041	2	Крышка подшипника дифференциала	Differential bearing cover
40	У2210.02-03.042	4	Шпилька специальная	Special stud
41	4.40.397	4	Шплинт	Cotter pin
42	M20x1,5.5918	4	Гайка	Nut



**У2210.02-03.050****Дифференциал****Рис. 61****Differential****Fig. 61**

Ref. № п/п	Part Number Обозначение	Q-ty кол-во	Наименование	Denomination
1	У2210.02-03.057	1	Чашка дифференциала малая	Differential small carrier
2	У2210.02-03.090	2	Черпак	Scoop
3	У2210.02-03045	2	Шайба переходная	Adapter washer
4	У2210.02-03.046	2	Шайба опорная полуосевая	Axle shaft support washer
5	У2210.02-03.049	4	Шайба опорная сателлита	Planet pinion support washer
6	У2210.02-03.062	4	Сателлит	Planet pinion
7	У2210.02-03.063	4	Втулка сателлита	Planet pinion bush
8	1,6.3282	0,004 кг	Проволока	Wire
9	У2210.02-03.051	1	Крестовина	Cross
10	У2210.02-03.047	2	Шестерня полуоси	Axle shaft gear
11	12x35.3128	2	Штифт	Pin
12	У2210.02-03.058	1	Чашка дифференциала большая	Differential large carrier
13	У2210.02-03.052	1	Шестерня ведомая	Driven gear
14	У2210.02-03.054	12	Заклепка	Rivet
15	14.6402	8	Шайба	Washer
16	У2210.02-03.059	8	Болт	Bolt

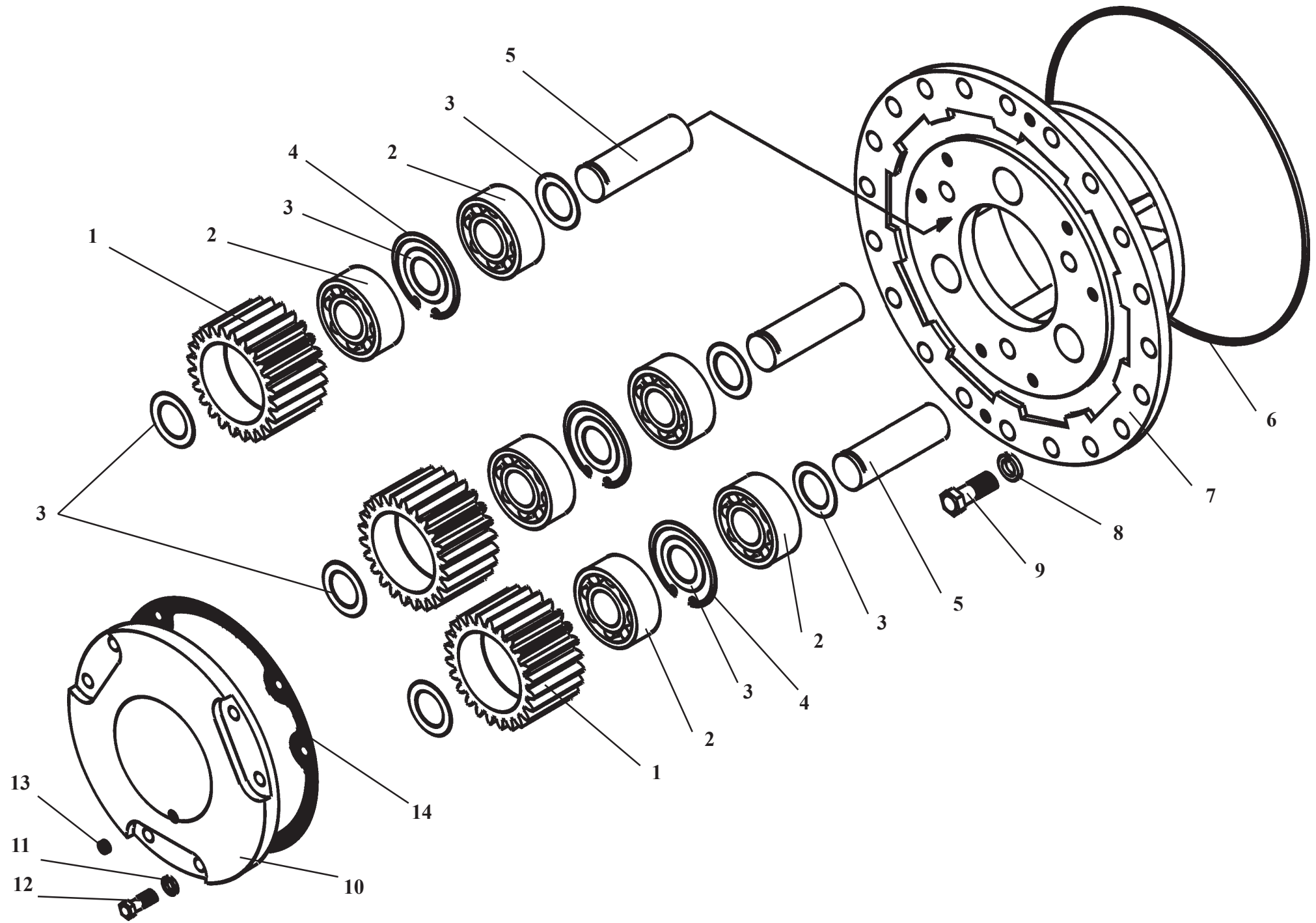
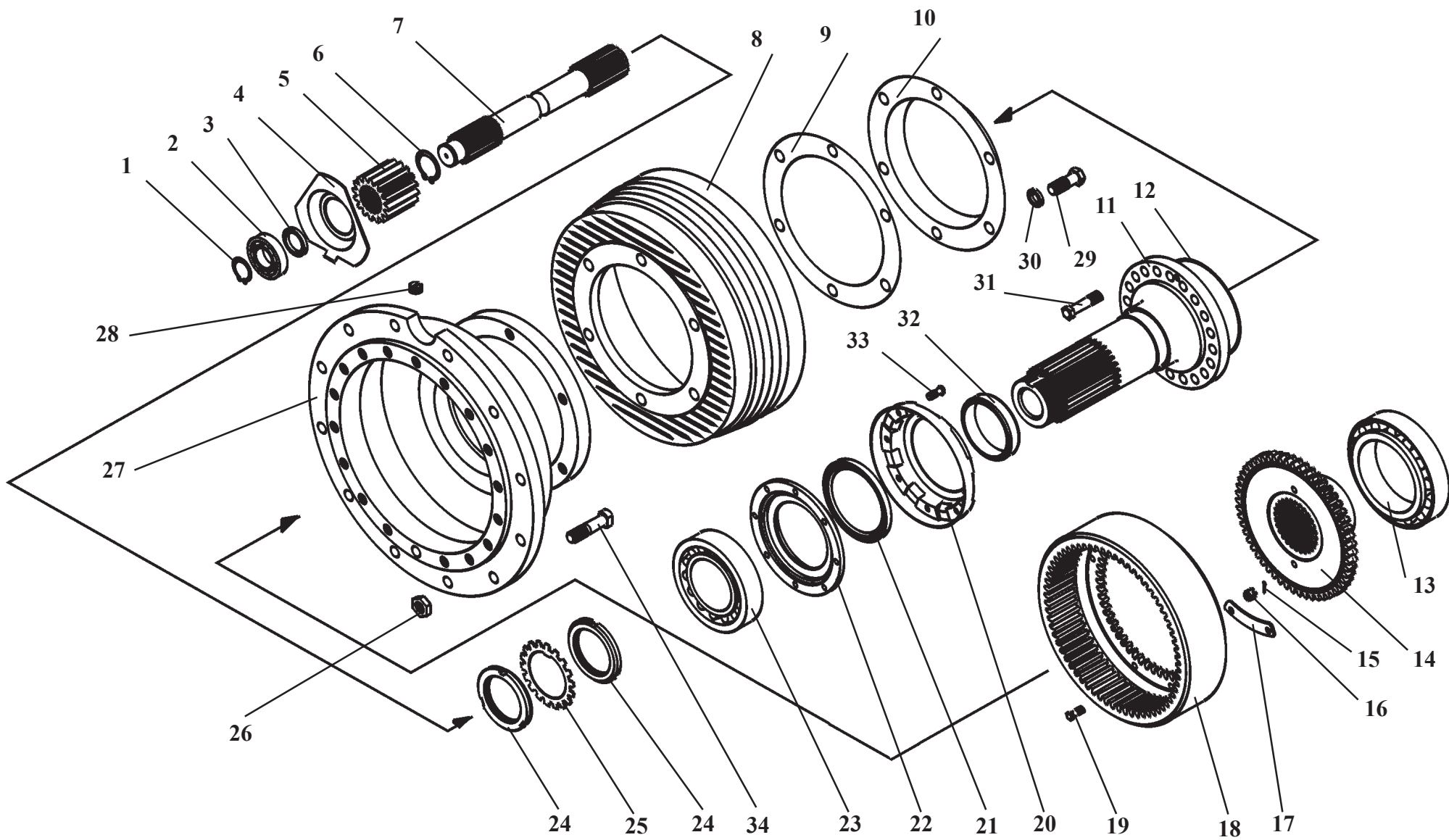


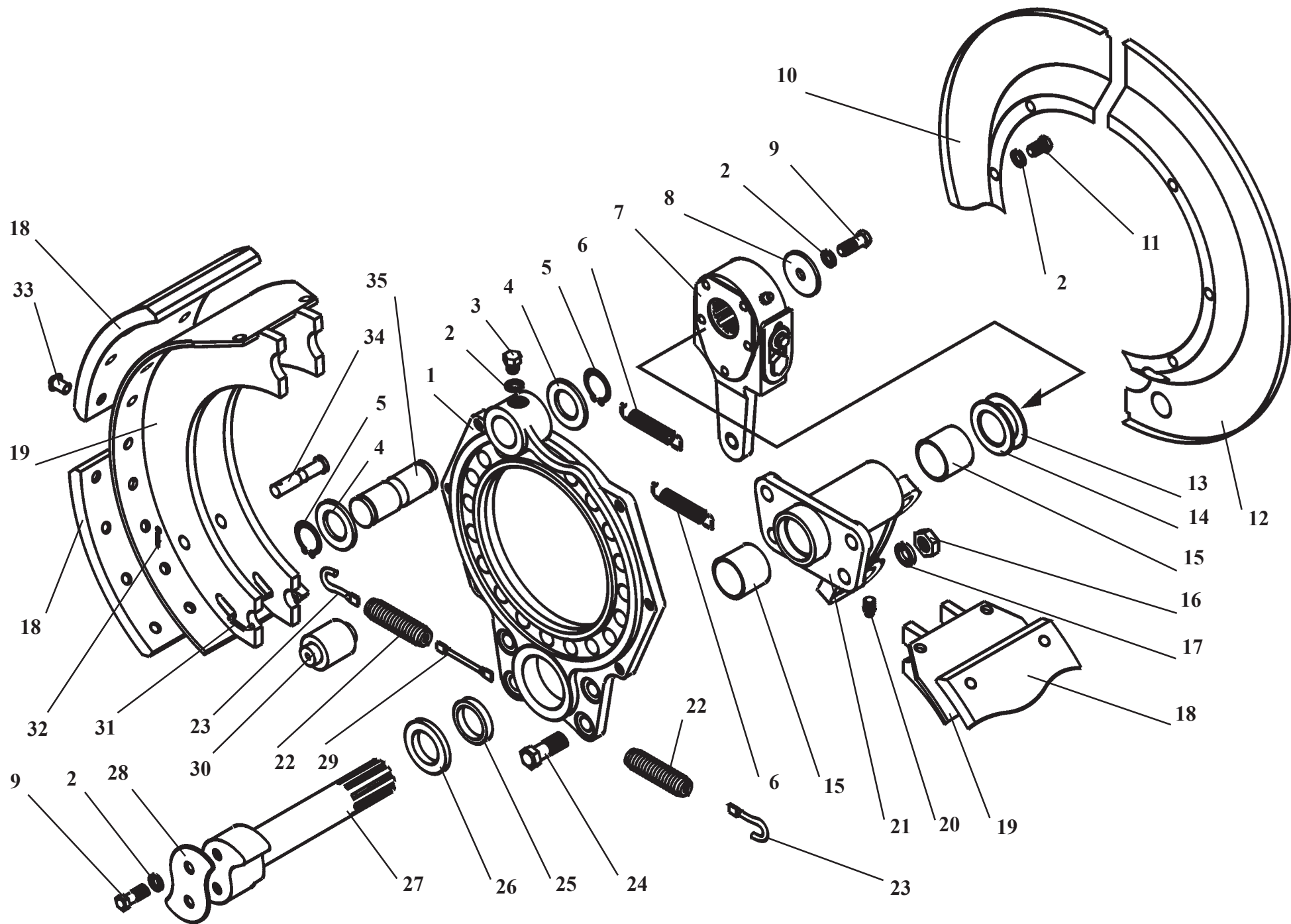
Рис. 62. / Fig. 62. У2210.03А-00.030 Водило с сателлитами / Carrier with planet pinions

**У2210.03А-00.030****Водило с сателлитами****Рис. 62****Carrier with planet gears****Fig. 62**

Ref. № п/п	Part Number Обозначение	Q-ty кол-во	Наименование	Denomination
1	У2210.03-00.044	3	Сателлит	Planet pinion
2	3608.5721	6	Подшипник	Bearing
3	У2210.02-00.046	9	Кольцо проставное	Spacer ring
4	У2210.03-00.086	3	Кольцо Б90	Ring Б90
5	У2210.03-00.045	3	Ось сателлита	Planet pinion pin
6	У2210.20Н-00.028	1	Кольцо	Ring
7	У2210.03А-00.043	1	Водило	Carrier
8	18.6402	20	Шайба	Washer
9	М18х45.7808	20	Болт	Bolt
10	У2210.02-00.015	1	Крышка водила	Carrier cover
11	12.6402	6	Шайба	Washer
12	М12х35.7796	6	Болт	Bolt
13	1-1/2".22-1624.18-84	1	Пробка	Plug fitting
14	У2210.02-00.011	1	Прокладка	Gasket



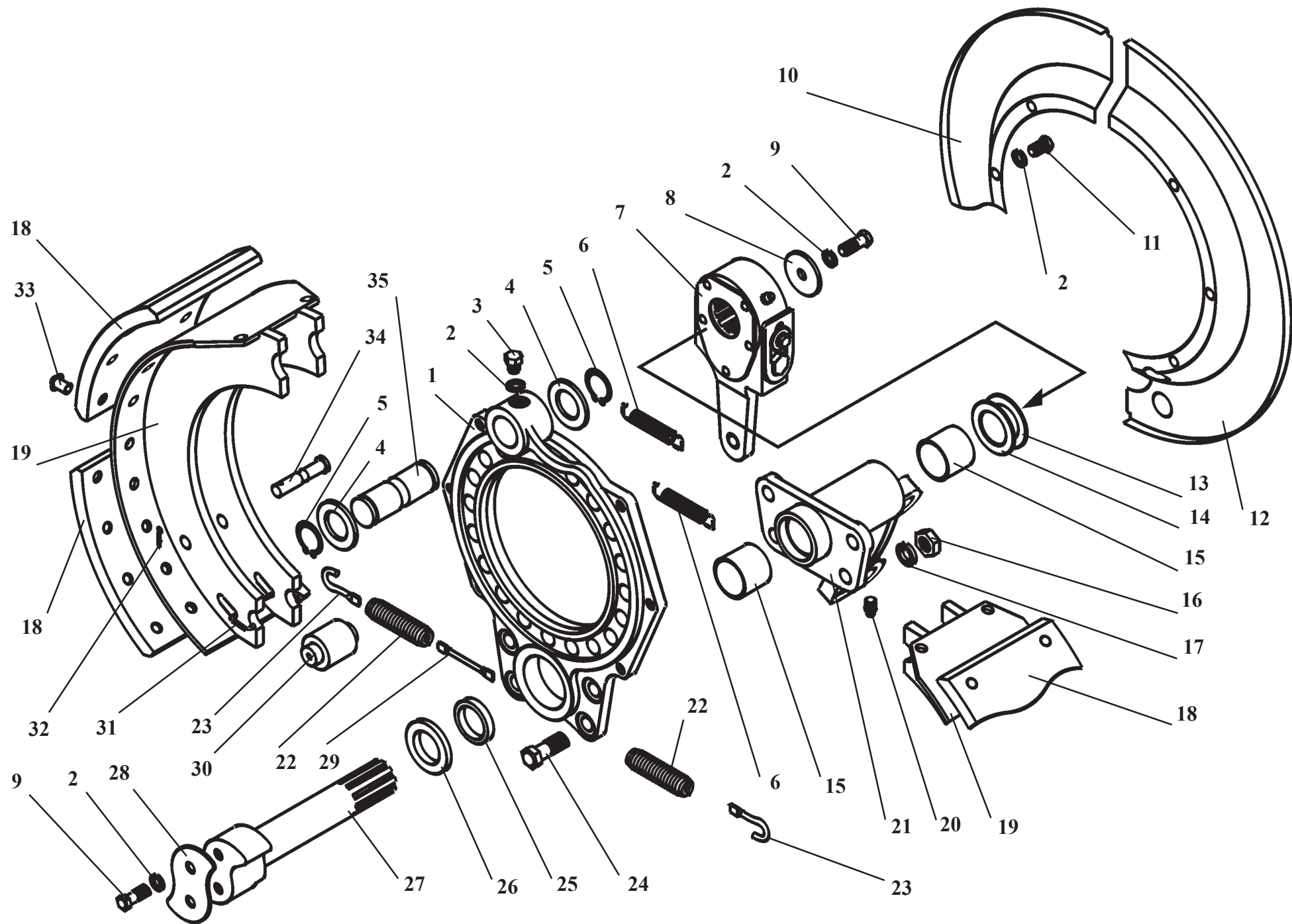
Ref. № п/п	Part Number Обозначение	Q-ty кол-во	Наименование	Denomination
1	B40.13942	1	Кольцо	Ring
2	208.8338	1	Подшипник	Bearing
3	У2210.03-00.014	1	Кольцо распорное	Spacer ring
4	У2210.02-00.006	1	Ограничитель	Limiter
5	У2210.03-00.002	1	Шестерня солнечная	Sun gear
6	B50.13942	1	Кольцо	Ring
7	У2210.03А-00.001	1	Полуось	Axle shaft
8	У2210.03-00.051	1	Барабан тормозной	Brake drum
9	У2210.03-00.052	1	Прокладка	Gasket
10	У2210.03-00.053	1	Отражатель	Deflector
11	У2210.03А-00.006	1	Цапфа	Journal
12	110-116-36.9833	1	Кольцо	Ring
13	2007128.37.006.162	1	Подшипник	Bearing
14	У2210.03-00.058	1	Ступица переходная	Adapter hub
15	2,5x20.397	6	Шплинт	Cotter pin
16	M10.5918	6	Гайка	Nut
17	У2210.02-00.059	3	Ригель	Cross bar
18	У2210.03-00.058	1	Шестерня коронная	Crown gear
19	2M10x30.7796	6	Болт	Bolt
20	У2210.03-00.007	1	Маслоуловитель	Oil catcher
21	1.1-120x150.8752	1	Манжета	Collar
22	У2210.03-00.067	1	Крышка подшипников ступицы	Hub bearing cover
23	7520.37.006.162	1	Подшипник	Bearing
24	У2210.03-00.003	2	Гайка специальная	Special nut
25	У2210.03-00.004	1	Шайба стопорная	Lock washer
26	У2210.03-00.019	12	Гайка крепления колеса	Wheel nut
27	У2210.03А-00.049	1	Ступица колеса	Wheel hub
28	K1/2".2Г-96-1	1	Пробка	Plug fitting
29	M20x55.7796	6	Болт	Bolt
30	20.6402	6	Шайба	Washer
31	M16x80.7808	20	Болт	Bolt
32	У2210.03-00.035	1	Кольцо	Ring
33	3M8x20.7808	8	Болт	Bolt
34	У2210.03-00.054	12	Болт	Bolt



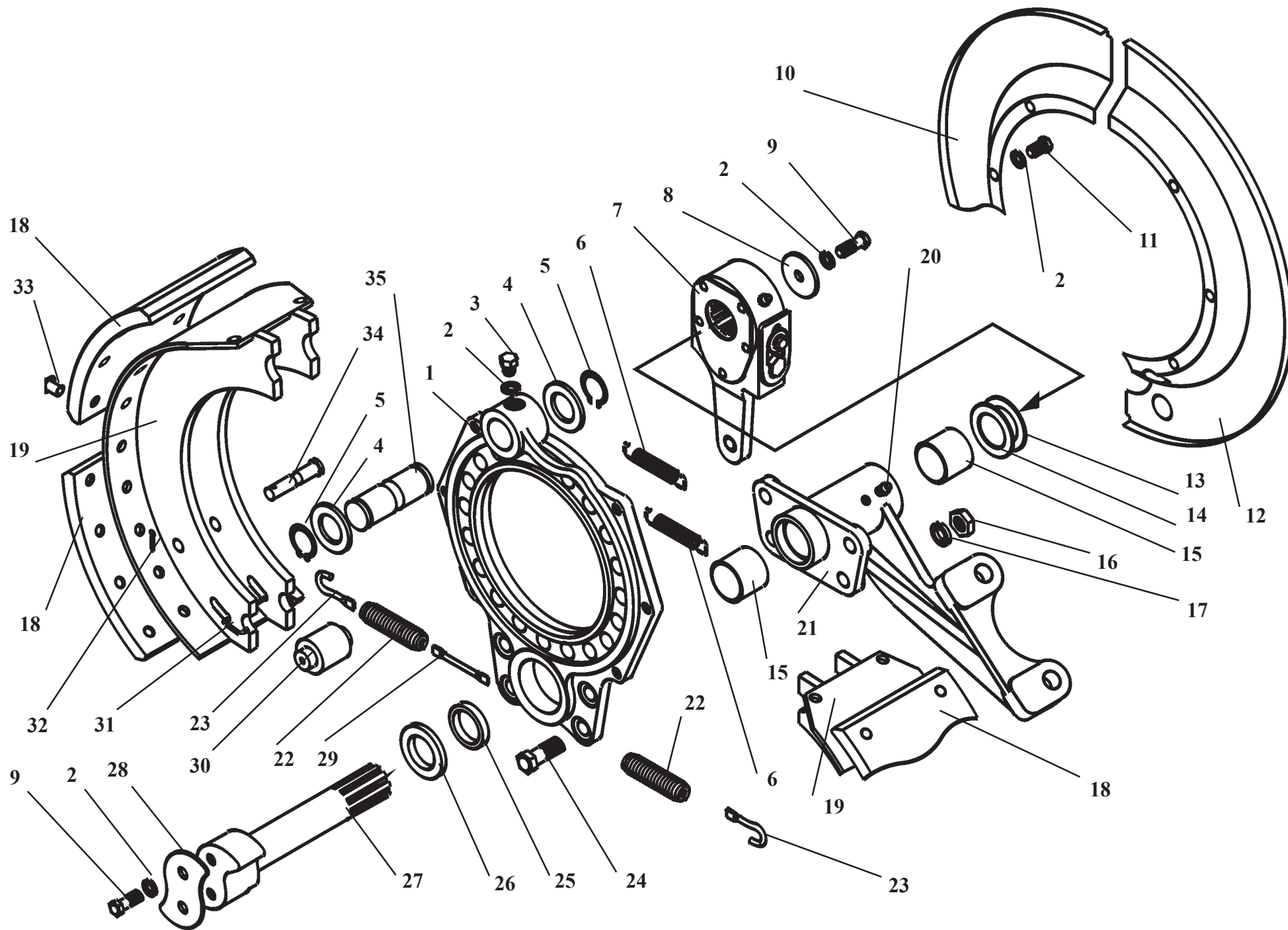


**У2210.20Н-03.000****Тормоз правый****Рис. 64****R. h. brake****Fig. 64**

Ref. № п/п	Part Number Обозначение	Q-ty кол-во	Наименование	Denomination
1	У2210.20Н-03.002	1	Суппорт тормоза	Brake support
2	10.6402	10	Шайба	Washer
3	У2210.03-01.013	1	Болт стопорный	Lock bolt
4	У2210.03-01.014	2	Шайба оси колодок	Shoe pin washer
5	В32.13940	2	Кольцо	Ring
6	У2210.02-01.002	2	Пружина колодок нижняя	Shoe lower spring
7	У2210.20Н-03.070	1	Рычаг регулировочный	Adjusting lever
8	У2210.02-01.008	1	Шайба регулировочного рычага	Adjusting lever washer
9	М10х16.7796	3	Болт	Bolt
10	У2210.20Н-00.027	1	Кожух	Housing
11	М10х16.7798	6	Болт	Bolt
12	У2210.20Н-00.026	1	Кожух	Housing
13	У2210.02-01.006	4	Прокладка регулировочного рычага	Adjusting lever shim
14	У2210.02-01.007	4	Прокладка регулировочного рычага	Adjusting lever shim
15	У2210.02-01.029	2	Втулка кронштейна	Bracket bush
16	М14.5916	4	Гайка	Nut
17	14.6402	4	Шайба	Washer
18	У2210.03-01.021	4	Накладка	Lining
19	У2210.03-01.020	2	Колодка тормозная	Brake shoe



Ref. № п/п	Part Number Обозначение	Q-ty кол-во	Наименование	Denomination
20	1.3.01.19583	1	Масленка	Grease fitting
21	У2210.03-01.034	1	Кронштейн тормозной камеры правый	R. h. brake chamber bracket
22	У2210.03-01.039	2	Пружина колодок	Shoe spring
23	У2210.03-01.042	2	Наконечник пружины	Spring end
24	M14x40.7808	4	Болт	Bolt
25	039-045-36.9833	1	Кольцо	Ring
26	У2210.02-01.005	1	Втулка распорная	Spacer bush
27	У2210.02-01.001	1	Кулак разжимной правый	R. h. expansion cam
28	У2210.03-01.005	1	Пластина опорная	Support plate
29	У2210.03-01.041	1	Звено пружины	Spring link
30	У2210.03-01.023	1	Ролик	Roller
31	У2210.03-01.022	1	Стопор ролика	Roller stop
32	4x25.397	1	Шплинт	Cotter pin
33	У2210.02-01.024	32	Заклепка накладки	Lining rivet
34	У2210.03-01.004	1	Палец пружины	Spring pin
35	У2210.03-01.003	1	Ось колодок	Shoe pin



У2210.20Н-03.000-01

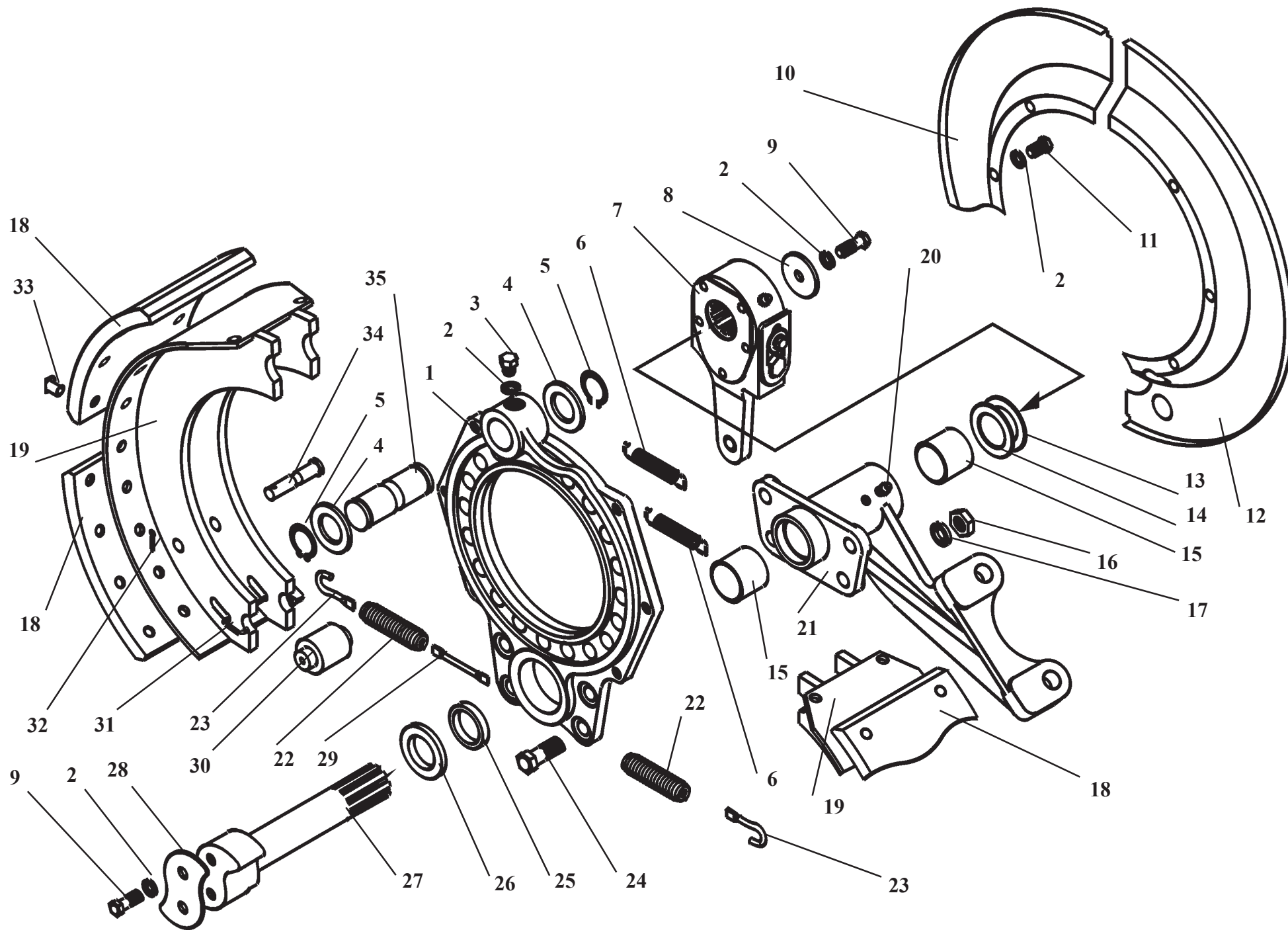
Тормоз левый

Рис. 64а

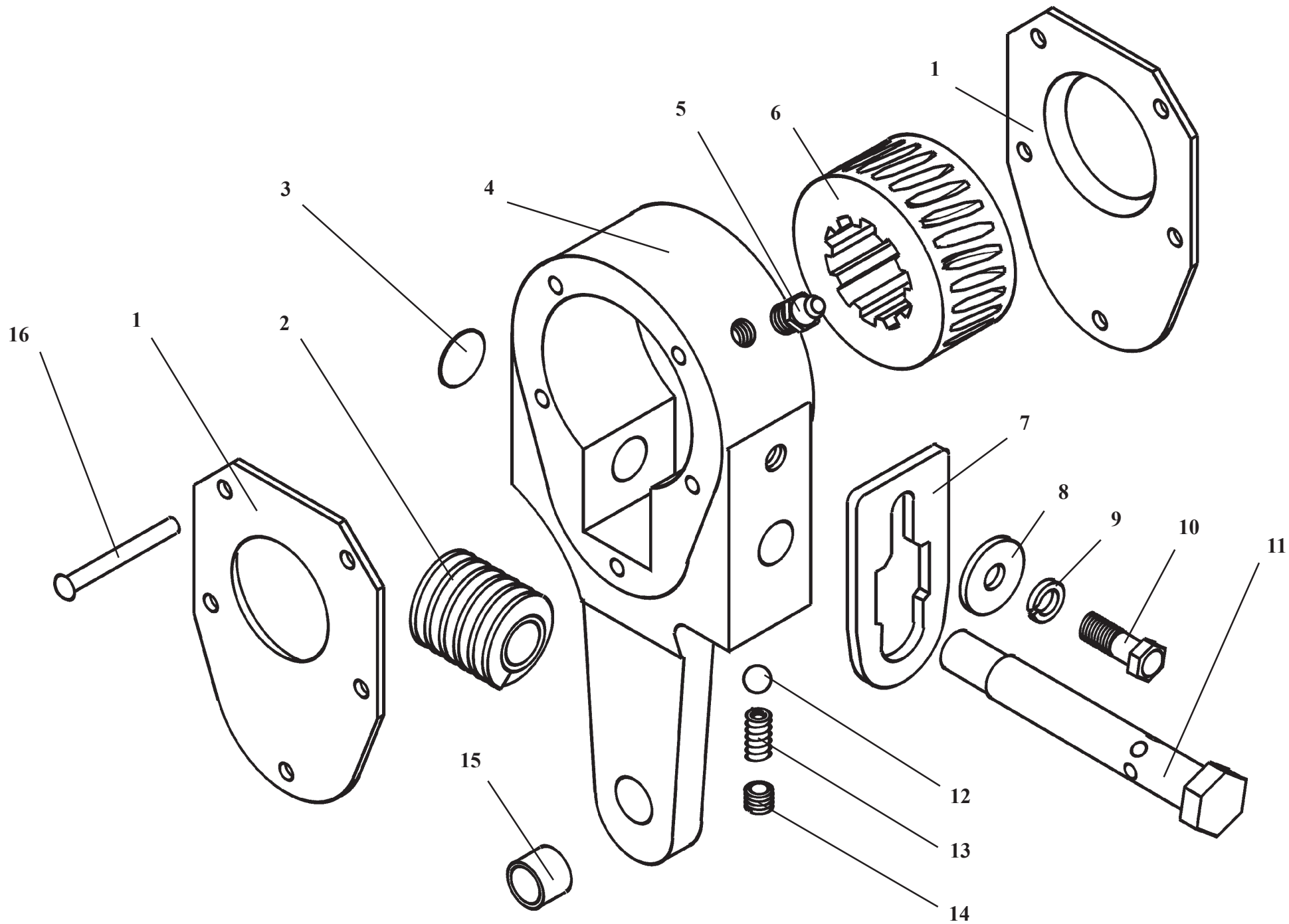
L. h. brake

Fig. 64a

Ref. № п/п	Part Number Обозначение	Q-ty кол-во	Наименование	Denomination
1	У2210.20Н-03.002	1	Суппорт тормоза	Brake support
2	10.6402	10	Шайба	Washer
3	У2210.03-01.013	1	Болт стопорный	Lock bolt
4	У2210.03-01.014	2	Шайба оси колодок	Shoe pin washer
5	В32.13940	2	Кольцо	Ring
6	У2210.02-01.002	2	Пружина колодок нижняя	Shoe lower spring
7	У2210.20Н-03.070	1	Рычаг регулировочный	Adjusting lever
8	У2210.02-01.008	1	Шайба регулировочного рычага	Adjusting lever washer
9	М10х16.7796	3	Болт	Bolt
10	У2210.20Н-00.027	1	Кожух	Housing
11	М10х16.7798	6	Болт	Bolt
12	У2210.20Н-00.026	1	Кожух	Housing
13	У2210.02-01.006	4	Прокладка регулировочного рычага	Adjusting lever shim
14	У2210.02-01.007	4	Прокладка регулировочного рычага	Adjusting lever shim
15	У2210.02-01.029	2	Втулка кронштейна	Bracket bush
16	М14.5916	4	Гайка	Nut
17	14.6402	4	Шайба	Washer
18	У2210.03-01.021	4	Накладка	Lining
19	У2210.03-01.020	2	Колодка тормозная	Brake shoe



Ref. № п/п	Part Number Обозначение	Q-ty кол-во	Наименование	Denomination
20	1.3.01.19583	1	Масленка	Grease fitting
21	У2210.03-02.034	1	Кронштейн тормозной камеры левый	L. h. brake chamber bracket
22	У2210.03-01.039	2	Пружина колодок	Shoe spring
23	У2210.03-01.042	2	Наконечник пружины	Spring end
24	M14x40.7808	4	Болт	Bolt
25	039-045-36.9833	1	Кольцо	Ring
26	У2210.02-01.005	1	Втулка распорная	Spacer bush
27	У2210.02-02.001	1	Кулак разжимной левый	L.h. expansion cam
28	У2210.03-01.005	1	Пластина опорная	Support plate
29	У2210.03-01.041	1	Звено пружины	Spring link
30	У2210.03-01.023	1	Ролик	Roller
31	У2210.03-01.022	1	Стопор ролика	Roller stop
32	4x25.397	1	Шплинт	Cotter pin
33	У2210.02-01.024	32	Заклепка накладки	Lining rivet
34	У2210.03-01.004	1	Палец пружины	Spring pin
35	У2210.03-01.003	1	Ось колодок	Shoe pin





У2210.20Н-03.080

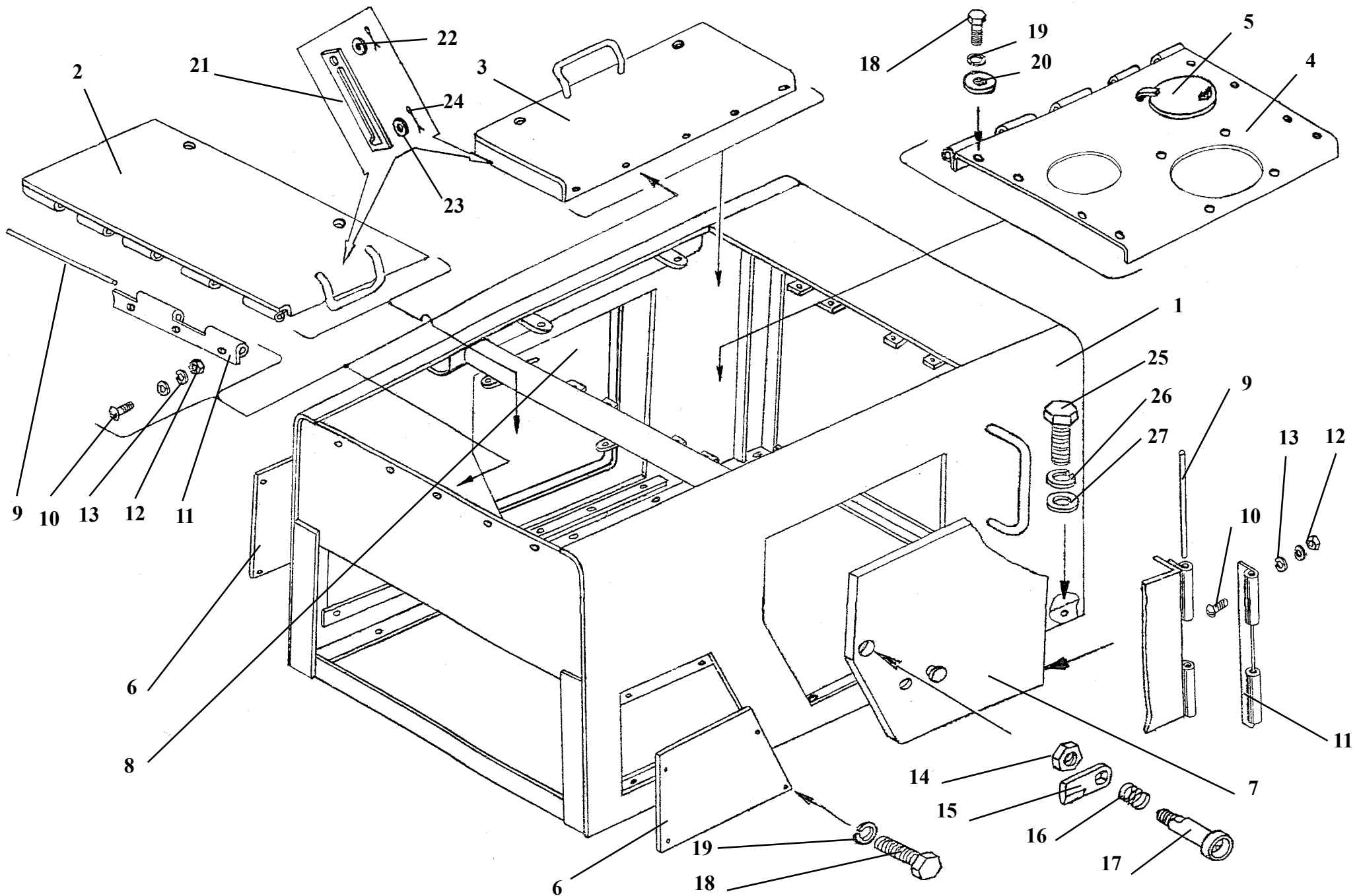
Рычаг регулировочный

Рис. 64б

Adjusting lever

Fig. 64b

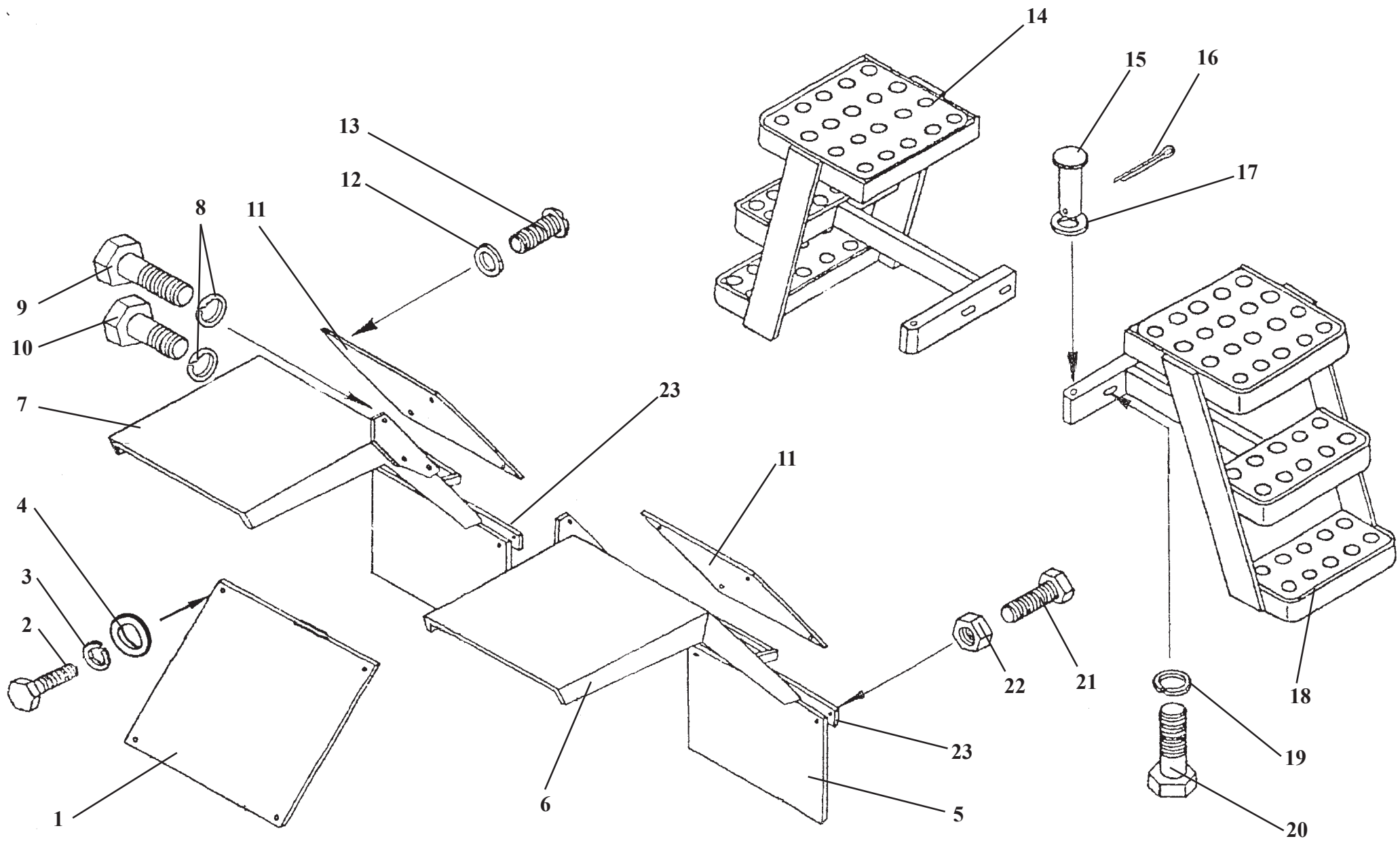
Ref. № п/п	Part Number Обозначение	Q-ty кол-во	Наименование	Denomination
1	У2210.20Н-03.073	2	Крышка	Cover
2	У2210.02-01.073	1	Червяк регулировочного рычага	Adjusting lever worm
3	15.3111	1	Заглушка	Plug fitting
4	У2210.20Н-03.080	1	Корпус рычага	Lever case
5	1.3.01.19853	1	Масленка	Grease fitting
6	У2210.02-01.049	1	Шестерня регулировочного рычага	Adjusting lever gear
7	У2210.20Н-03.074	1	Пластина	Plate
8	8.11371	1	Шайба	Washer
9	8.6402	1	Шайба	Washer
10	M8x16.7796	1	Болт	Bolt
11	У2210.20Н-03.071	1	Ось червяка	Worm pin
12	Б8-60.3722	1	Шарик	Ball
13	У2210.20Н-03.072	1	Пружина	Spring
14	ВМ8x8.1477	1	Винт	Screw
15	У2210.20Н-03.082	1	Втулка	Bush



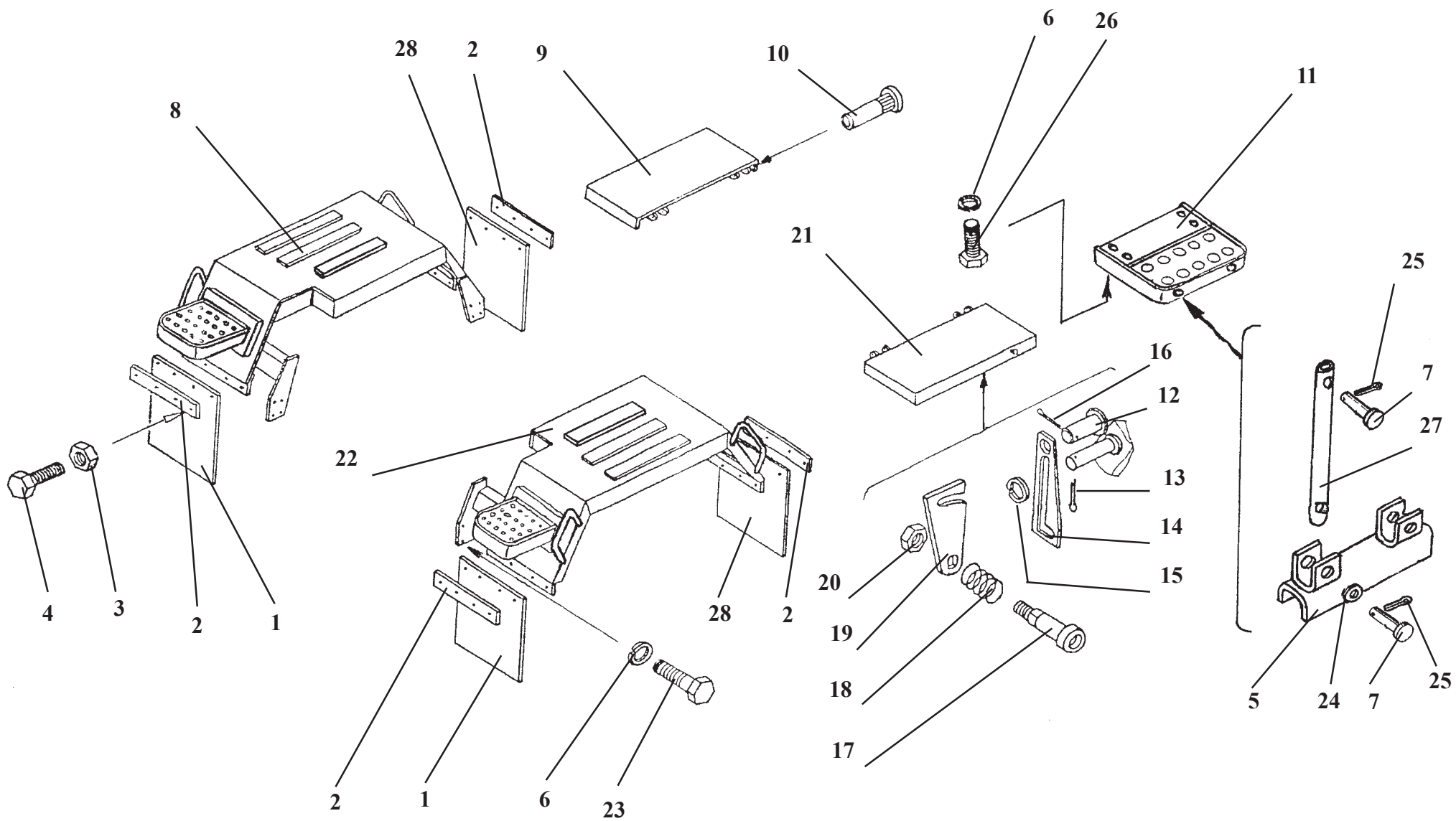
## Cowling

Fig. 65

Ref. № п/п	Part Number Обозначение	Q-ty кол-во	Наименование	Denomination
1	ТО-28А.13.02.000	1	Каркас	Framework
2	ТО-28А.13.01.000	1	Крышка	Cover
3	ТО-28А.13.04.000	1	Крышка	Cover
4	ТО-28А.13.03.000	1	Крышка	Cover
5	Д-565.9930-20	1	Крышка	Cover
6	ТО-18Б.83.00.006	2	Лист	Sheet
7	ТО-28А.13.06.000	1	Люк	Hatch
8	ТО-28А.13.07.000	1	Люк	Hatch
9	ТО-18Б.83.15.001-03	2	Ось	Pin
10	ВМ6х16.17473	32	Винт	Screw
11	ДЭ-226.88.03.006	12	Петля	Hinge
12	М6.5.5915	30	Гайка	Nut
13	6.6402	23	Шайба	Washer
14	М10.5916	2	Гайка	Nut
15	ТО-18Д.13.00.004	2	Защелка	Latch
16	ЛО-16.80.70.201	2	Пружина	Spring
17	ТО-18Д.13.00.003	2	Ось	Pin
18	М8х16.7796	16	Болт	Bolt
19	8.6402	16	Шайба	Washer
20	А8.02.6958	8	Шайба	Washer
21	ТО-18Д.13.00.006	2	Полоса	Strip
22	6.02.11371	6	Шайба	Washer
23	А6.02.6958	2	Шайба	Washer
24	2х20.397	10	Шплинт	Cotter pin
25	М12х20.7796	10	Болт	Bolt
26	12.6402	10	Шайба	Washer
27	А12.02.6958	9	Шайба	Washer



Ref. № п/п	Part Number Обозначение	Q-ty КОЛ-ВО	Наименование	Denomination
1	ТО-18.13.04.000	1	Крышка	Cover
2	M10x16.7796	4	Болт	Bolt
3	10.6402	4	Шайба	Washer
4	A10.02.6958	4	Шайба	Washer
5	ТО-18Б.83.09.005	2	Брызговик	Splash apron
6	ТО-18Д.13.15.100	1	Крыло	Fender
7	ТО-18Д.13.16.100	1	Крыло	Fender
8	12.6402	6	Шайба	Washer
9	M12x30.7796	6	Болт	Bolt
10	M12x30.7796	2	Болт	Bolt
11	ТО-18Д.13.15.003	2	Пластина	Plate
12	6.11371	8	Шайба	Washer
13	ВМ6x16.17473	8	Винт	Screw
14	ТО-18Д.13.14.000-03	1	Лестница	Ladder
15	6-12x110.9650	2	Ось	Pin
16	3,2x20.397	2	Шплинт	Cotter pin
17	12.11371	2	Шайба	Washer
18	ТО-18Д.13.14.000-02	1	Лестница	Ladder
19	16.6402	4	Шайба	Washer
20	M16x55.7796	4	Болт	Bolt
21	M6x25.7796	6	Болт	Bolt
22	M6.5916	6	Гайка	Nut
23	ТО-18Б.83.09.003	2	Уголок	Angle



ТО-28А.13.00.000

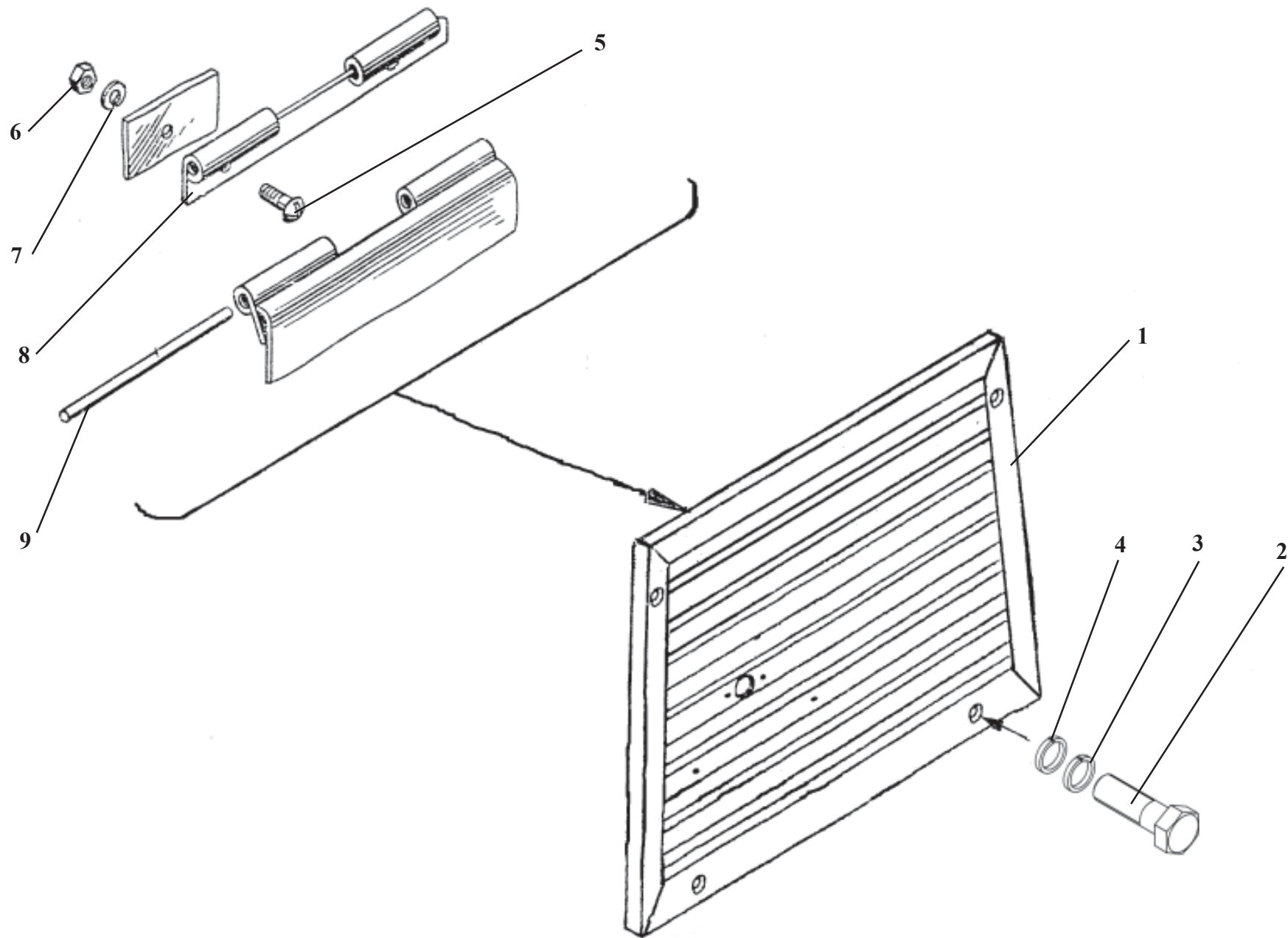
Облицовка

Рис. 67

Cowling

Fig. 67

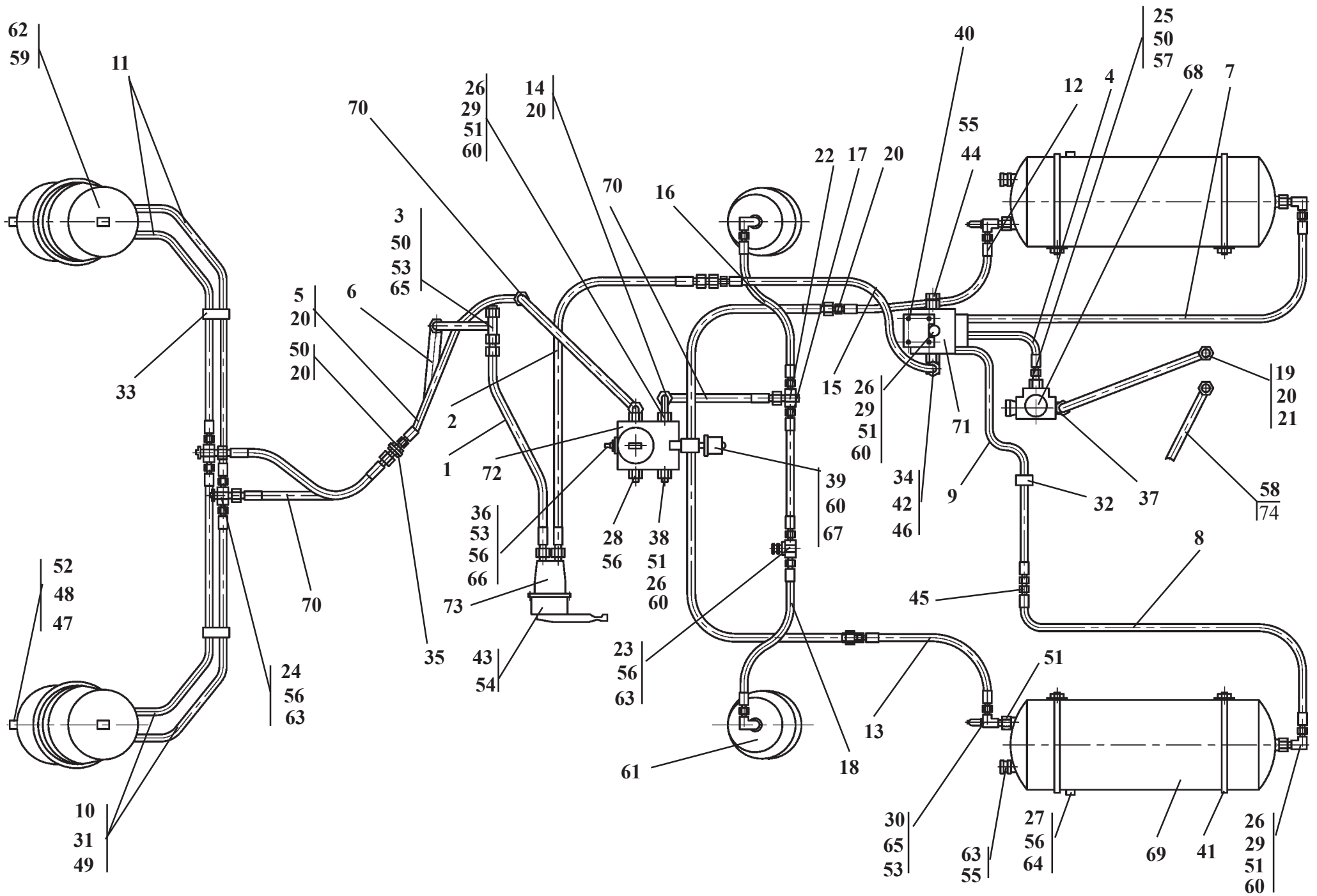
Ref. № п/п	Part Number Обозначение	Q-ty кол-во	Наименование	Denomination
1	ТО-18Б.83.09.005	2	Брызговик	Splash apron
2	ТО-18Б.83.09.003	4	Уголок	Angle
3	M6.5915	14	Гайка	Nut
4	M6x25.7798	14	Болт	Bolt
5	ТО-18Б.83.19.000	2	Подножка	Step
6	12.6402	24	Шайба	Washer
7	6-12d11x60.9650	8	Ось	Pin
8	ТО-18Б.83.10.000	1	Крыло	Fender
9	ТО-28А.13.12.000-01	1	Крышка	Cover
10	У7810.7.02.00.401	4	Ось	Pin
11	ТО-18Б.83.18.000	2	Подножка	Ladder
12	6-6d11x18.9650	2	Ось	Pin
13	2x20.397	2	Шплинт	Cotter pin
14	ТО-18Д.13.00.006	2	Полоса	Strip
15	8.11371	2	Шайба	Washer
16	1.6x20.397	2	Шплинт	Cotter pin
17	ТО-18Д.13.00.003	2	Ось	Pin
18	ЛО-16.80.70.201	2	Пружина	Spring
19	ТО-18Д.13.00.004	2	Защелка	Latch
20	M10.5916	2	Гайка	Nut
21	ТО-28А.13.12.000	1	Крышка	Cover
22	ТО-28А.13.09.000	1	Крыло	Fender
23	M12x30.7796	16	Болт	Bolt
24	ТО-18А.06.03.201	8	Втулка	Bush
25	4x20.397	8	Шплинт	Cotter pin
26	M12x20.7796	8	Болт	Bolt
27	ТО-18Б.83.00.004-01	4	Стойка	Pillar
28	ТО-18Б.83.09.006	2	Брызговик	Splash apron





**ТО-28А.13.00.000****Облицовка****Рис. 68****Cowling****Fig. 68**

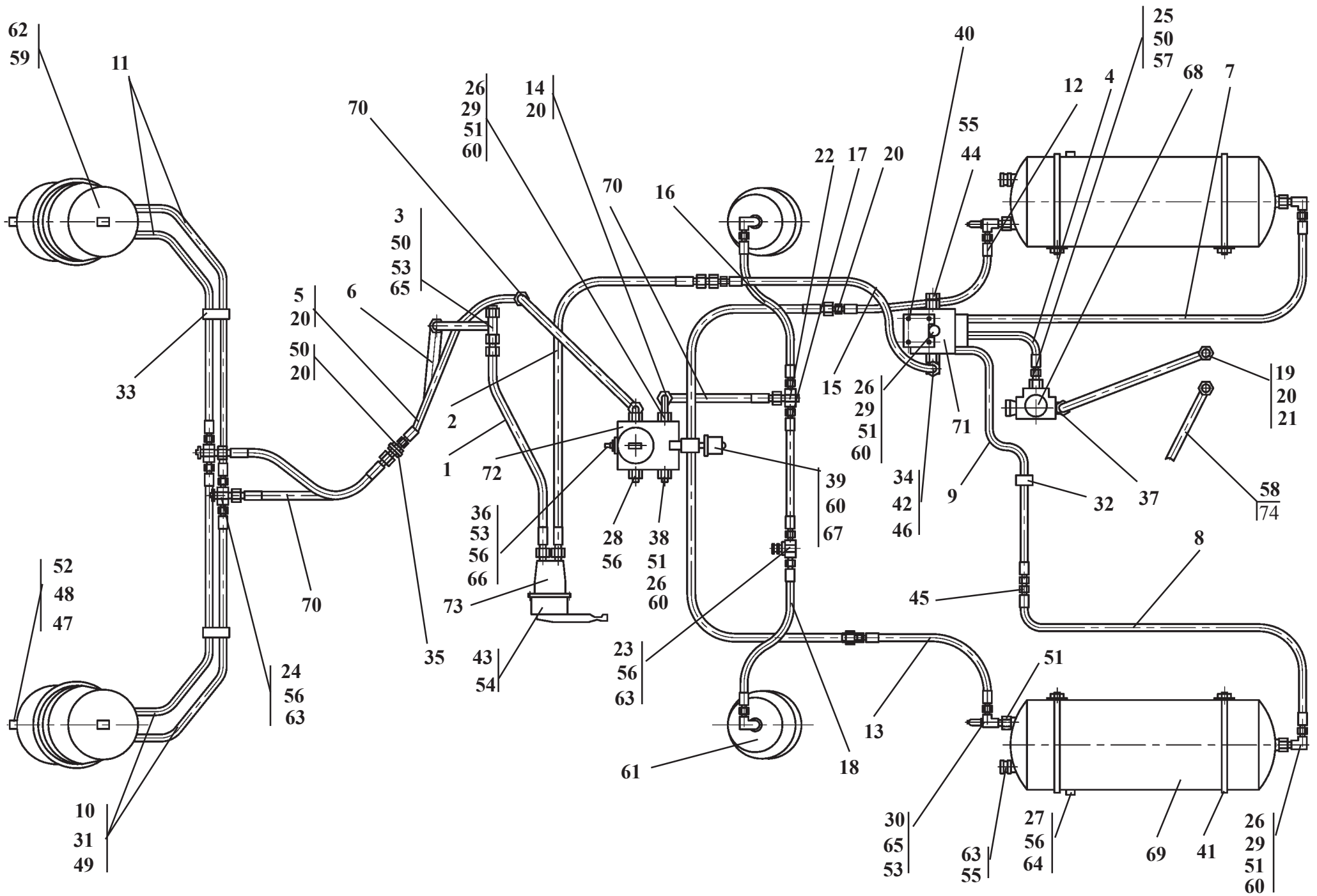
Ref. № п/п	Part Number Обозначение	Q-ty кол-во	Наименование	Denomination
1	ТО-28А.13.11.000	1	Решетка	Grill
2	M10x20.7796	12	Болт	Bolt
3	10.6402	12	Шайба	Washer
4	A10.02.6958	8	Шайба	Washer
5	BM6x16.17473	10	Винт	Screw
6	M6.5.5915	10	Гайка	Nut
7	6.6402	10	Шайба	Washer
8	ДЭ-226.88.03.006	3	Петля	Hinge
9	ТО-18Б.83.15.001-03	2	Ось	Pin



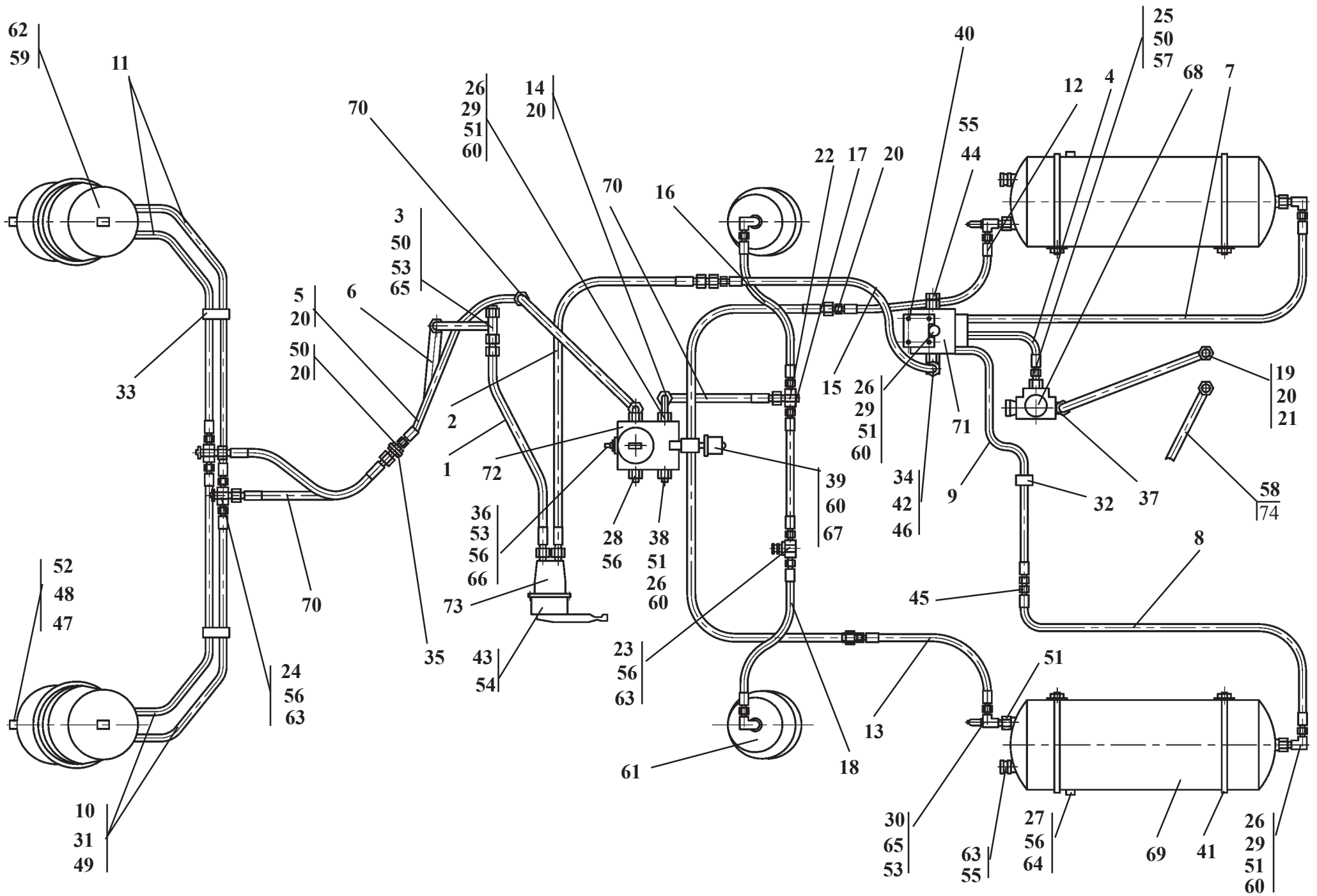
## Pneumatics

Fig. 69

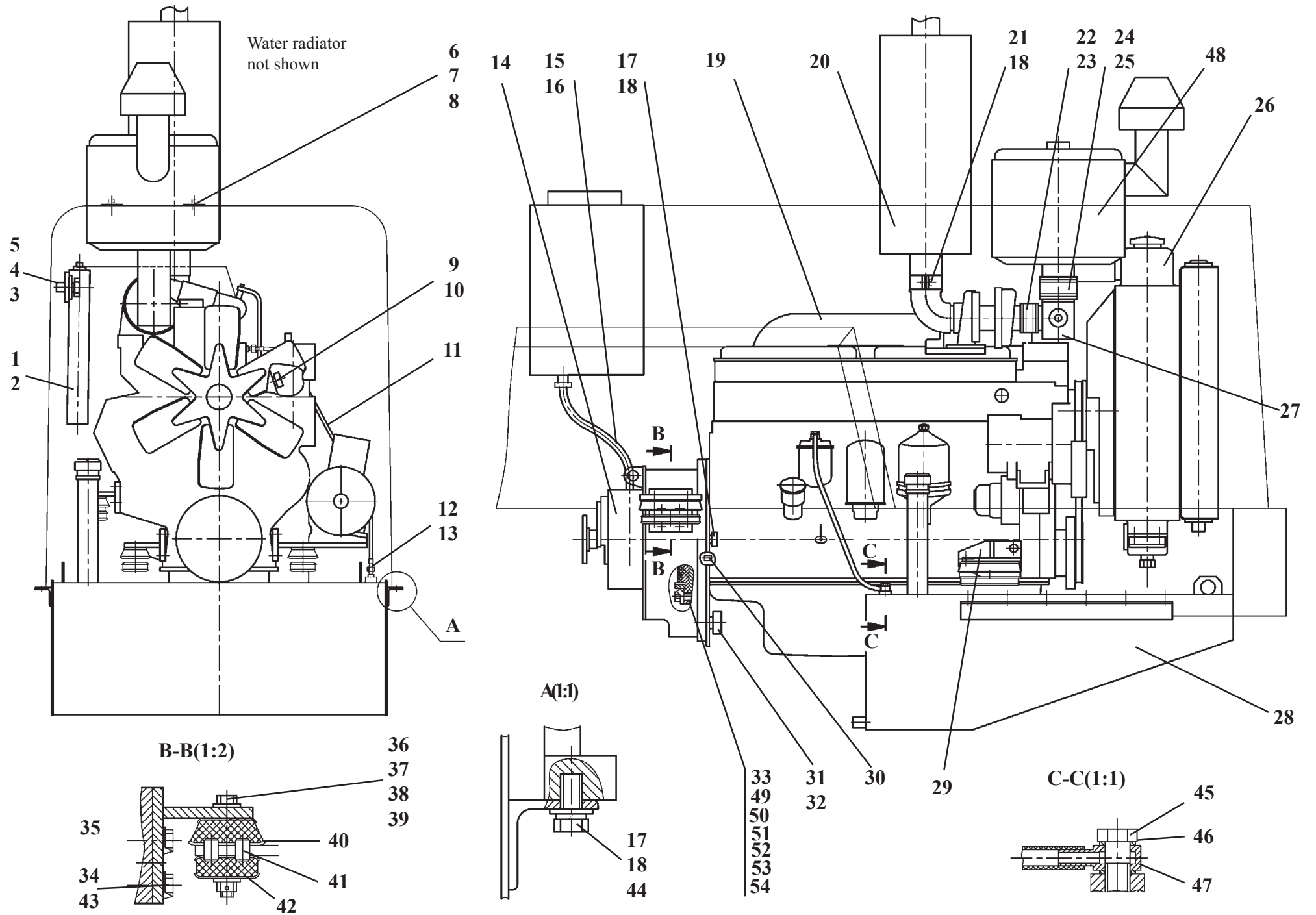
Ref. № п/п	Part Number Обозначение	Q-ty кол-во	Наименование	Denomination
1	ТО-28А.18.00.020	1	Рукав	Hose
2	-01	1	Рукав	Hose
3	ТО-28А.18.00.040	1	Соединение	Union
4	ТО-28А.18.00.060	1	Трубопровод	Pipeline
5	ТО-28А.18.00.070	1	Трубопровод	Pipeline
6	ТО-28А.18.00.080	1	Трубопровод	Pipeline
7	ТО-28А.18.00.090	1	Трубопровод	Pipeline
8	ТО-28А.18.00.100	1	Трубопровод	Pipeline
9	ТО-28А.18.00.110	1	Трубопровод	Pipeline
10	ТО-28А.18.00.120	2	Трубопровод	Pipeline
11	ТО-28А.18.00.130	2	Трубопровод	Pipeline
12	ТО-28А.18.00.140	1	Трубопровод	Pipeline
13	ТО-28А.18.00.150	1	Трубопровод	Pipeline
14	ТО-28А.18.00.160	1	Трубопровод	Pipeline
15	ТО-28А.18.00.170	1	Трубопровод	Pipeline
16	ТО-28А.18.00.180	1	Трубопровод	Pipeline
17	ТО-28А.18.00.190	1	Трубопровод	Pipeline
18	ТО-28А.18.00.200	1	Трубопровод	Pipeline
19	ТО-28А.18.00.210	1	Трубопровод	Pipeline
20	ТО-18Д.18.00.003	8	Штуцер	Union
21	ТО-18Д.18.00.005	1	Штуцер	Union
22	ТО-18Д.18.00.006	1	Тройник	Tee-fitting
23	ТО-18Д.18.00.007	1	Тройник	Tee-fitting



Ref. № п/п	Part Number Обозначение	Q-ty кол-во	Наименование	Denomination
24	ТО-18Д.18.00.011	2	Крестовина	Cross fitting
25	ТО-18Д.18.00.012	1	Штуцер	Union
26	ТО-27-1А.15.00.00.004	9	Шайба	Washer
27	ТО-27-1А.15.00.00.006	2	Кольцо	Ring
28	ТО-27-1А.15.00.00.008	2	Заглушка	Plug fitting
29	ТО-28.18.00.033	4	УГОЛЬНИК	Angle fitting
30	ТО-28.18.00.035	2	Тройник	Tee-fitting
31	ТО-28.18.00.038	7	УГОЛЬНИК	Angle fitting
32	ТО-28.18.00.042	10	Колодка	Block
33	ТО-28.18.00.043	6	Колодка	Block
34	ТО-28.18.00.045	7	Шайба	Washer
35	ТО-28.18.00.048	1	Кронштейн	Bracket
36	ТО-28.18.00.061	2	Переходник	Adapter
37	ТО-28.18.00.071	1	УГОЛЬНИК	Angle fitting
38	ТО-28.18.00.074	1	УГОЛЬНИК	Angle fitting
39	ТО-28.18.00.076	2	Тройник	Tee-fitting
40	ТО-28А.01.02.011	1	Кронштейн	Bracket
41	ТО-28А.18.00.002	4	Скоба	Clamp
42	УДГ1-01.02.004	2	Штуцер	Union
43	УДГ1-09.02.001	1	Заглушка	Plug fitting
44	ТО-28А.10.00.021	1	Заглушка	Plug fitting
45	УДГ1-01.05.003	1	Штуцер	Union
46	A8x1,4.11371	2	Шайба	Washer
47	A12x2.11371	4	Шайба	Washer
48	3,2x20.397	4	Шплинт	Cotter pin
49	M16.15803	7	Контргайка	Check nut



Ref. № п/п	Part Number Обозначение	Q-ty кол-во	Наименование	Denomination
50	M18.15803	4	Контргайка	Check nut
51	M22.15803	9	Контргайка	Check nut
52	6-12d11x40.9650	4	Ось	Pin
53	12АО.23358	5	Прокладка	Gasket
54	14АО.23358	3	Прокладка	Gasket
55	16АО.23358	3	Прокладка	Gasket
56	22АО.23358	11	Прокладка	Gasket
57	27АО.23358	1	Прокладка	Gasket
58	20x29-1,6.10362	1	Рукав (L=500 мм)	Hose (L=550 mm)
59	016-020-25.9833/18829	7	Кольцо	O-ring
60	020-025-30.9833/18829	9	Кольцо	O-ring
61	24/100.3519210-01	2	Камера тормозная	Brake chamber
62	20/20.3519100-01	2	Камера тормозная с пружинным энергоаккумулятором	Brake chamber with spring energy accumulator
63	105.069.05.000	5	Клапан контрольного вывода	Inspection outlet valve
64	105.069.03.000	2	Кран слива конденсата	Condensate drain cock
65	ДАДВ	3	Датчик	Sensor
66	ВПСТ	2	Датчик	Sensor
67	18.38.29	2	Датчик	Sensor
68	80-35.12.010	1	Регулятор давления	Pressure governor
69	20-2	2	Ресивер	Air resrvoir
70	5336.3506085-01	8	Шланг	Hose
71	64221-35.15.310-10	1	Кран защитный четырехконтурный	4-way safety valve
72	64221-35.14.008	1	Кран тормозной двухсекционный с рычагом	Foot operated brake valve
73	64221-35.37.310	1	Кран тормозной с ручным управлением	Hand operated brake valve
74	20-32/9-C7W2	2	Зажим TORRO	Yoke

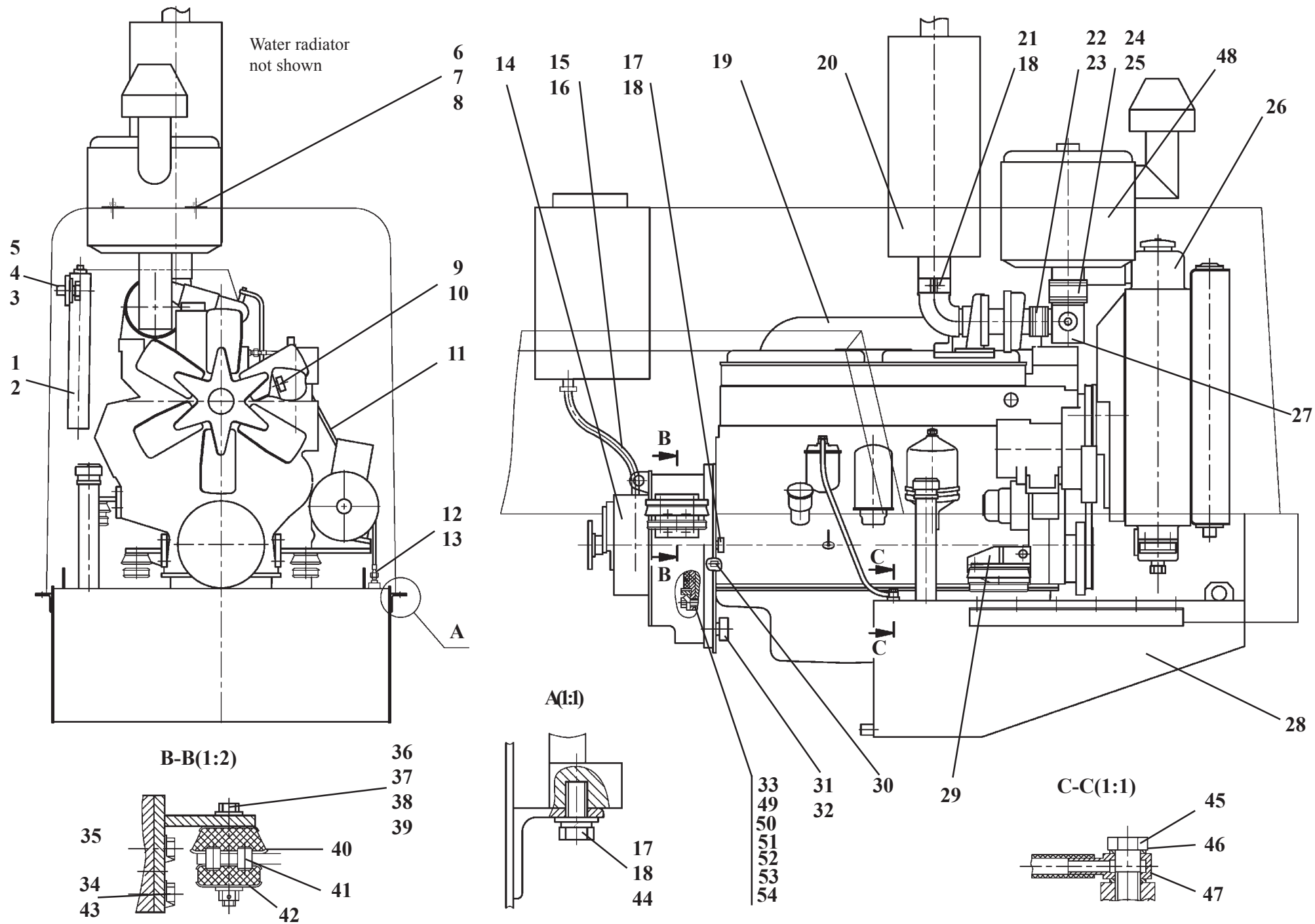




Ref. № п/п	Part Number Обозначение	Q-ty кол-во	Наименование	Denomination
1	17.11.3741	1	Приспособление пусковое аэрозольное с электромагнитным приводом	Ether start aider
2		1	Баллон "Автожидкость" для запуска двигателя	Ether start aider balloon
3	С8.02.Ст3.11371	1	Шайба	Washer
4	8.6402	2	Шайба	Washer
5	M8x16.56.0115.7796	2	Болт	Bolt
6	M10x25.56.0115.7796	4	Болт	Bolt
7	10.6402	4	Шайба	Washer
8	A10.02.Ст3.11371	4	Шайба	Washer
9	ТО-28А.02.00.003	1	Переходник	Adapter
10	УДГ-1.09.03.002	1	Заглушка	Plug
11	ТО-28А.02.10.000	1	Трубопровод	Pipeline
12	Д-565.4100-44	2	Штуцер	Union
13	10А0.23358	1	Прокладка	Gasket
14	ТО-28А.02.04.000	1	Редуктор	Power take-off reducer
15	16x25,0-1,6.10362	1	Рукав (L= 500 мм)	Hose (L= 500 mm)
16	16-27/9-С7W2	2	Зажим	Yoke
17	M12x25.56.0115.7796	16	Болт	Bolt
18	12.6402	14	Шайба	Washer
19	Д-260.1-04	1	Дизель с топливным насосом 463-40.02*	Diesel with 463-40.02 fuel injection pump*
20	ТО-28А.02.00.800	1	Глушитель	Muffler
21	M12x30.56.0115.7796	2	Болт	Bolt
22	70x82,5-0,29.10362	1	Рукав (L= 150 мм)	Hose (L= 150 mm)
23	70-90/9-С7W2	2	Зажим	Yoke
24	90x100-0,29.10362	1	Рукав (L= 70 мм)	Hose (L= 70 mm)
25	80-100/12- С7W2	2	Зажим	Yoke
26	ТО-28А.02.14.000	1	Установка радиаторов	Radiator setup

\* Допускается замена на топливный насос 26.1111.003-20

\* Interchangeable with 26.1111.003-20 fuel injection pump



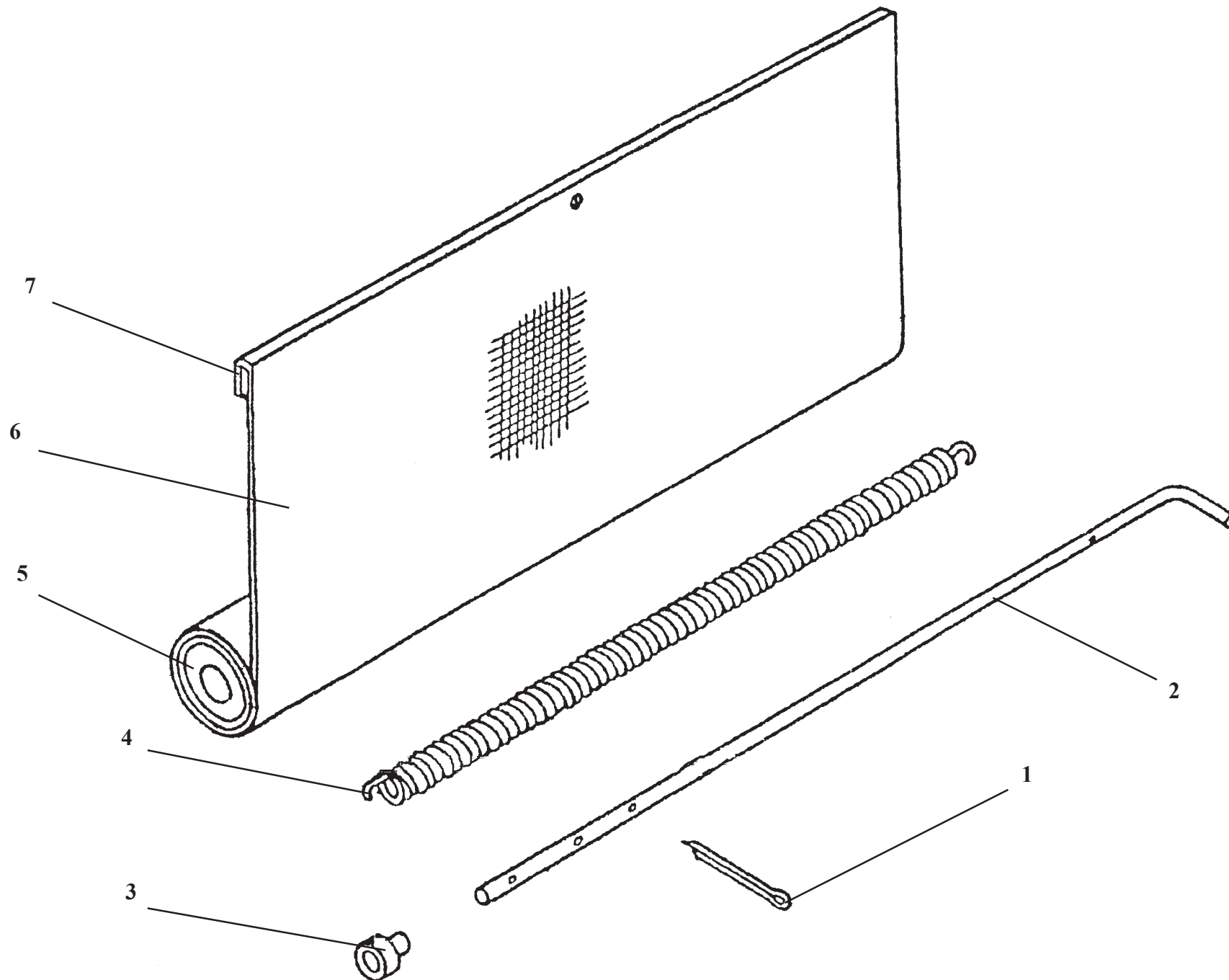
Ref. № п/п	Part Number Обозначение	Q-ty кол-во	Наименование	Denomination
27	ТО-28А.02.00.050	1	Трубопровод	Pipeline
28	ТО-28А.02.02.000	1	Бак	Fuel tank
29	ТО-28А.02.00.200	2	Кронштейн	Bracket
30	Д-565.3110-21	3	Штифт	Pin
31	M16x30.56.0115.7796	10	Болт	Bolt
32	16.6402	10	Шайба	Washer
33	МЭР-24.02.65.000	1	Муфта эластичная резиновая	Flexicable coupling
34	ТМ-3.10.05.001	4	Планка	Plate
35	ТО-28А.02.00.100	2	Кронштейн	Bracket
36	2M14x1,5x100.88.35.7796	8	Болт	Bolt
37	M14x1,5.05.35.5919	8	Гайка	Nut
38	C14.02.Ст3.11371	8	Шайба	Washer
39	3,2x32.019.397	8	Шплинт	Cotter pin
40	ТО-28А.02.00.500	4	Амортизатор верхний*	Pad*
41	ТО-18Б.72.00.001	8	Штифт	Pin
42	ТО-28А.02.00.400	4	Амортизатор нижний**	Pad**
43	M14x30.56.0115.7796	8	Болт	Bolt
44	C12.02.Ст3.11371	12	Шайба	Washer
45	ТМ-59М.1030-002	1	Болт	Bolt
46	14А0.23358	8	Прокладка	Gasket
47	ТО-28А.02.09.000	1	Трубопровод	Pipeline
48	ТО-28А.02.03.000	1	Воздухоочиститель	Air cleaner
49	Д-226.20.00.006	1	Планка	Plate
50	ДЭ-226.20.00.007	1	Шайба	Washer
51	ТО-28А.02.00.901	6	Планка стопорная	Lock plate
52	ТО-28А.02.00.902	1	Втулка	Bush
53	M8x20.56.0115.7796	2	Болт	Bolt
54	M12x35.88.35.7796	12	Болт	Bolt

\* Допускается замена на амортизатор верхний 7548-1001410 – 4 шт.

\*\* Допускается замена на амортизатор нижний 7548-1001420 – 4 шт.

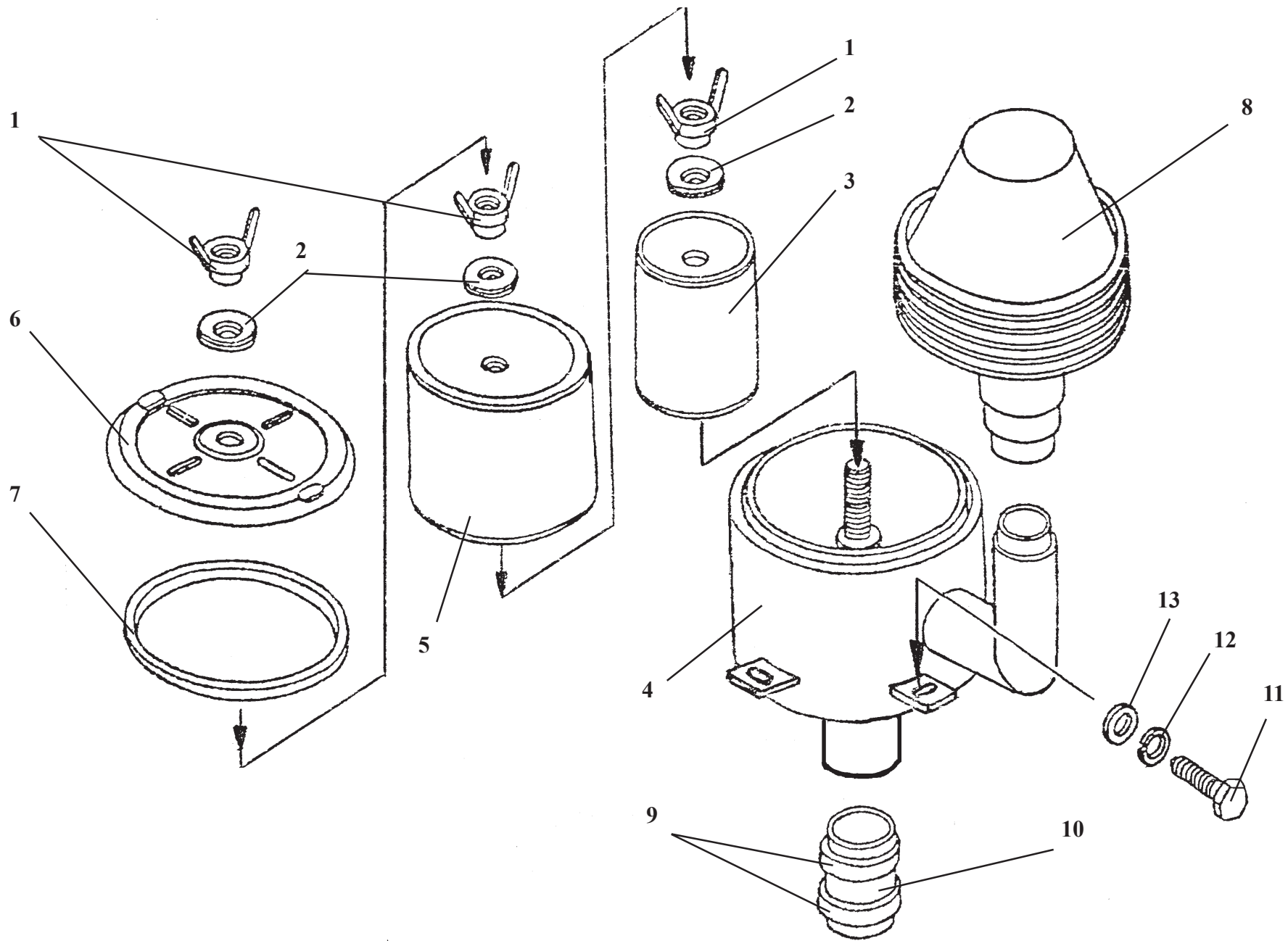
\* Interchangeable with 7548-1001410 upper pad – 4 pc

\*\* Interchangeable with 7548-1001420 lower pad – 4 pc

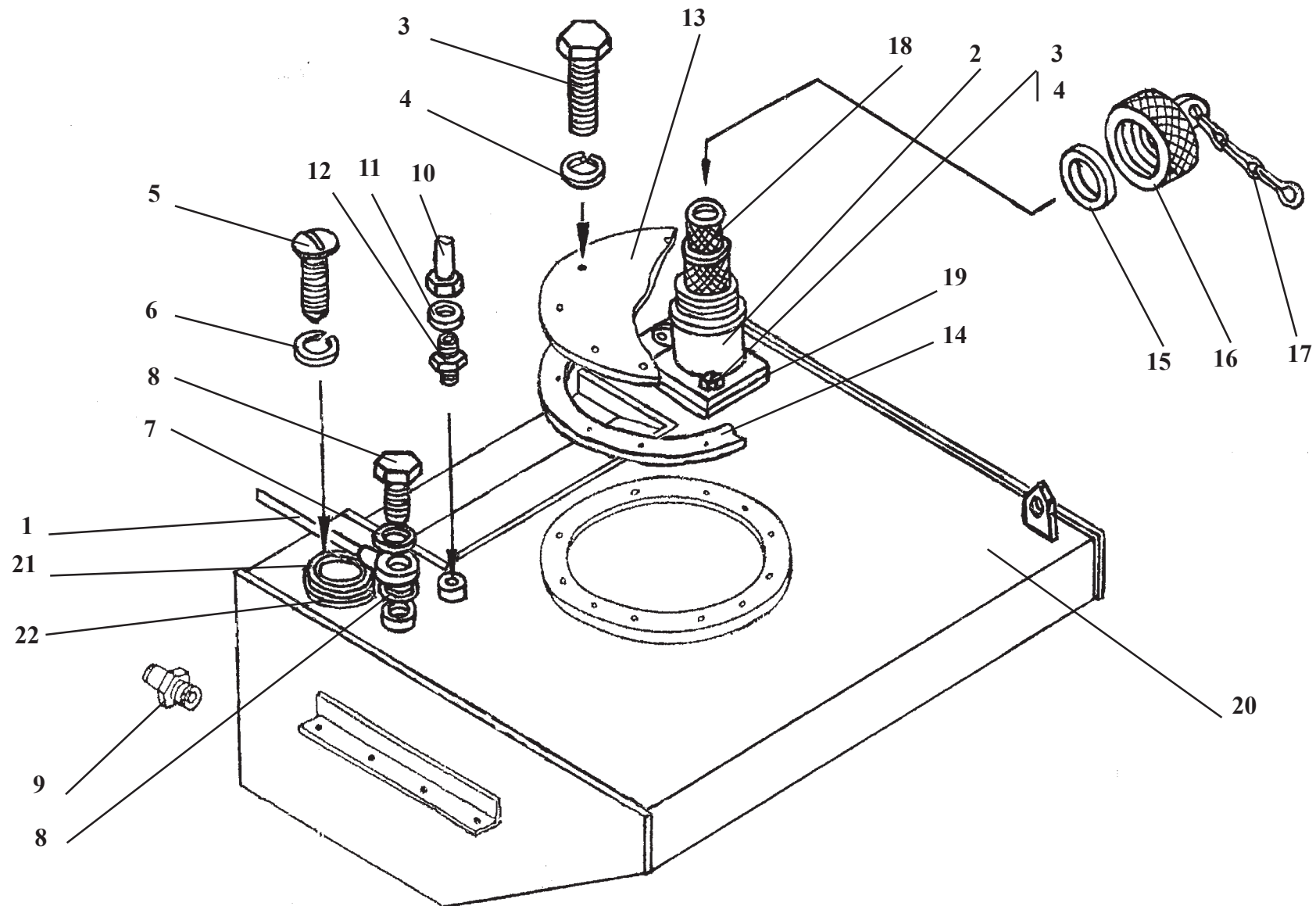


**ТО-18.02.11.000****Шторка радиатора****Рис. 71****Radiator shutter****Fig. 71**

Ref. № п/п	Part Number Обозначение	Q-ty кол-во	Наименование	Denomination
1	2x16.397	3	Шплинт	Cotter pin
2	ТО-18.02.11.112	1	Валик	Shaft
3	ТО-18.02.11.114	1	Наконечник	Head
4	ТО-18.02.11.115	1	Пружина	Spring
5	ТО-18.02.11.110	1	Барабан	Drum
6	ТО-18.02.11.102	1	Полотно	Canvas
7	ТО-18.02.11.001	1	Планка	Strip



Ref. № п/п	Part Number Обозначение	Q-ty кол-во	Наименование	Denomination
1	ТО-18Д.02.07.400	3	Гайка	Nut
2	ТО-18Д.02.07.200	3	Шайба	Washer
3	60-1202800	1	Фильтр-патрон контрольный	Filter cartridge
4	ТО-28А.02.03.200	1	Корпус	Housing
5	60-1202900	1	Фильтр-патрон наружный	External filter cartridge
6	ТО-28А.02.03.100	1	Крышка	Cover
7	ТО-18Д.02.07.101	1	Прокладка	Gasket
8	A53 21000-02	1	Моноциклон	Monocyclone
9	80x100/12-C7W2	2	Зажим TORRO	Yoke
10	90x100-0,29.10362	1	Рукав (L=70 мм)	Hose (L= 70 mm)
11	M10x 25.56.0115.7796	4	Болт	Bolt
12	10.6402	4	Шайба	Washer
13	A10.02.Ст3.11371	4	Шайба	Washer

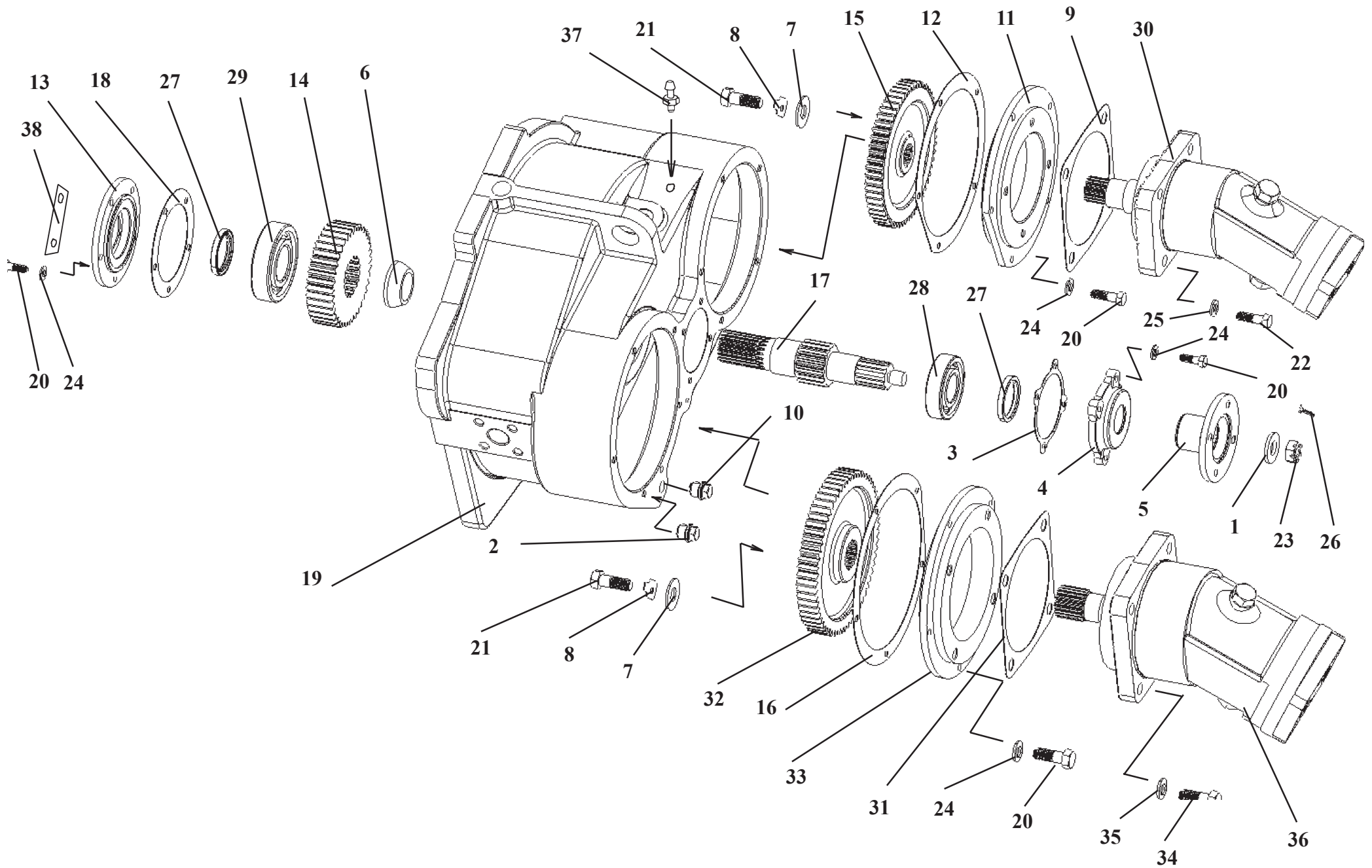




## Fuel tank

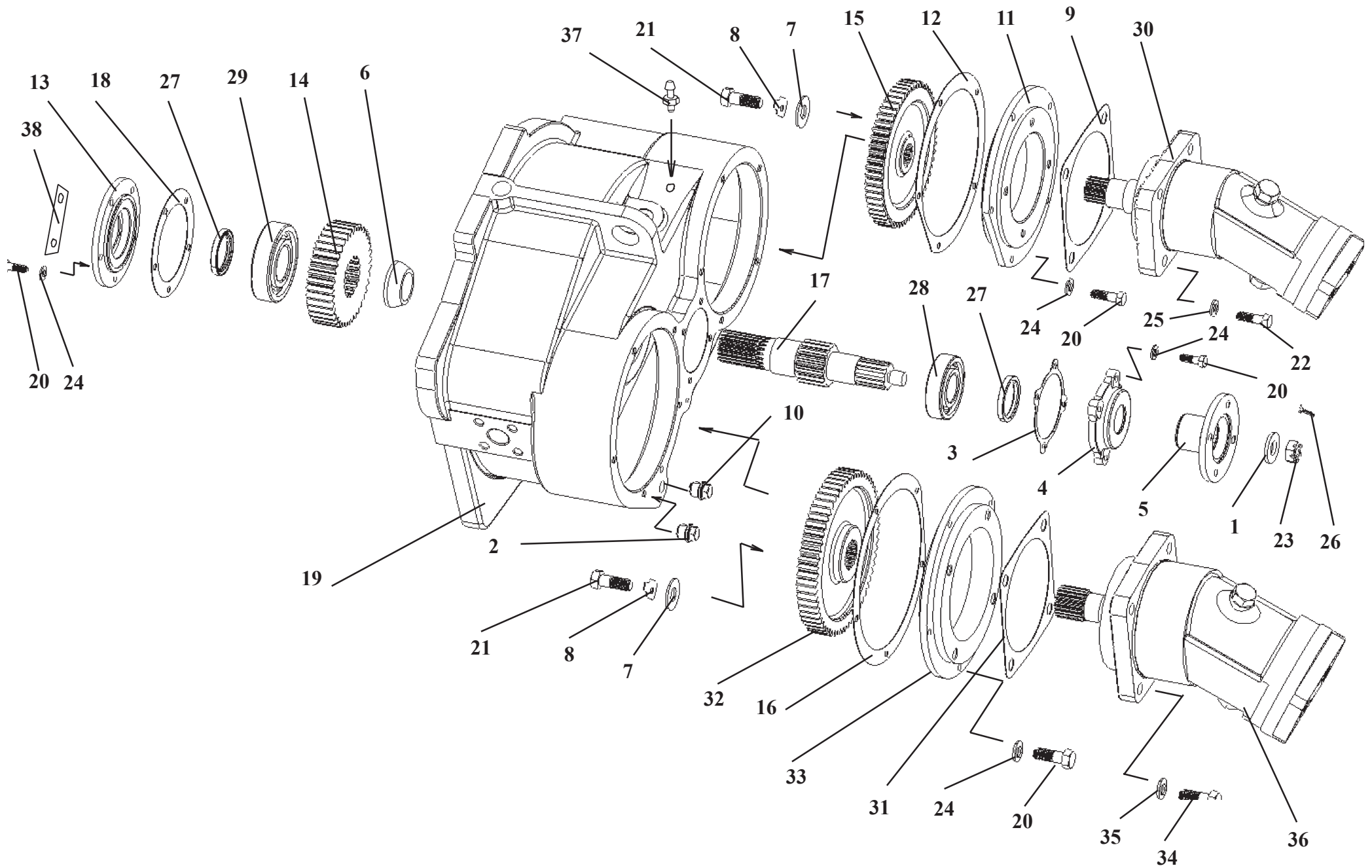
## Fig. 73

Ref. № п/п	Part Number Обозначение	Q-ty кол-во	Наименование	Denomination
1	ТО-28А.02.09.000	1	Трубопровод	Pipeline
2	ТО-28А.02.02.030	1	Крышка	Cover
3	M10x20.7796	15	Болт	Bolt
4	10.6402	15	Шайба	Washer
5	ВМ5x14.17473	5	Винт	Screw
6	5.6402	5	Шайба	Washer
7	14А0.23358	1	Прокладка	Gasket
8	ТО-28А.02.02.001	1	Пробка	Plug fitting
9	ТМ-59.2000-13А	1	Штуцер	Union
10	ТО-28А.02.10.000	1	Трубопровод	Pipeline
11	10М3.23358	2	Прокладка	Gasket
12	Д-565.4100-44	1	Штуцер	Union
13	ТО18А.26.01.001	1	Крышка	Cover
14	ТО-18А.26.01.002	1	Прокладка	Gasket
15	ТО-18Б.72.01.001	1	Прокладка	Gasket
16	ТО-18Б.72.01.300	1	Пробка	Plug fitting
17	ТО-18.02.02.160	1	Цепочка	Chain
18	082.11.01.040 (ТО-18.06.01.130)	1	Фильтр	Filter
19	70-80-58-2-2.9833	1	Кольцо	O-ring
20	ТО-28А.02.02.200	1	Бак	Tank
21	ДУМП-0,5	1	Датчик указателя уровня топлива	Fuel level gauge sensor
22	ТМ-59.2000-08	1	Прокладка	Gasket

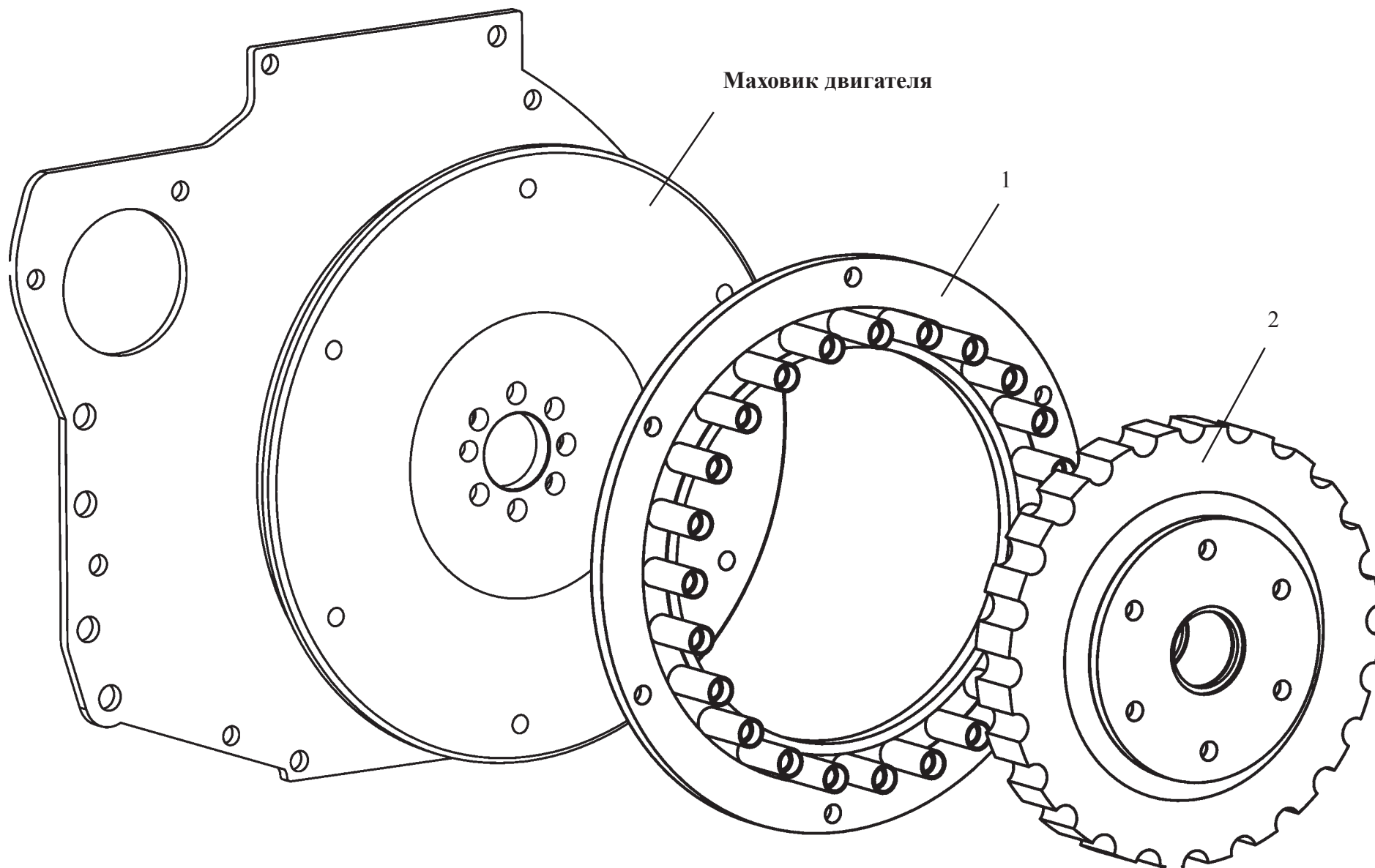


**ТО-28А.02.04.000****Редуктор отбора мощности****Рис. 74****Power take-off reducer****Fig. 74**

Ref. № п/п	Part Number Обозначение	Q-ty кол-во	Наименование	Denomination
1	Д-565.3110-05	1	Шайба	Washer
2	УДГ1-09.03.001	1	Заглушка	Plug fitting
3	Д-565.3110-54	1	Прокладка	Gasket
4	Д-565.3110-66	1	Крышка	Cover
5	ТО-28А.02.04.013	1	Фланец	Flange
6	ТМ-3.40.00.021	1	Втулка	Bush
7	ТО-18.02.04.904	2	Шайба	Washer
8	ТО-18.02.04.906	2	Шайба стопорная	Lock plate
9	ТО-28.02.04.029	1	Прокладка	Gasket
10	УДГ1-09.03.006	1	Заглушка	Plug fitting
11	ТО-28А.02.04.001	1	Проставка	Spacer
12	ТО-28А.02.04.002	1	Прокладка	Gasket
13	ТО-28А.02.04.003	1	Крышка	Cover
14	ТО-28А.02.04.005	1	Шестерня	Gear
15	ТО-28А.02.04.006	1	Шестерня	Gear
16	ТО-28А.02.04.007	1	Прокладка	Gasket
17	ТО-28А.02.04.008	1	Вал	Shaft
18	ТО-28А.02.04.009	1	Прокладка	Gasket



Ref. № п/п	Part Number Обозначение	Q-ty кол-во	Наименование	Denomination
19	ТО-28А.02.04.012	1	Корпус	Housing
20	M10x25.7796	18	Болт	Bolt
21	M12x25.7796	2	Болт	Bolt
22	M12x40.7796	5	Болт	Bolt
23	M20.5915	1	Гайка	Nut
24	10.6402	18	Шайба	Washer
25	12.6402	5	Шайба	Washer
26	4x40.397	1	Шплинт	Cotter pin
27	1.2-50x70-1.8752	2	Манжета	Collar
28	308А.8338	1	Подшипник	Bearing
29	310.8338	1	Подшипник	Bearing
30	310.3.56-04	1	Насос	Pump
31	ТО-18.02.04.905	1	Прокладка	Gasket
32	ТО-28А.02.04.004	1	Шестерня	Gear
33	ТО-28А.02.04.011	1	Проставка	Spacer
34	M16x45.7796	4	Болт	Nut
35	16.6402	4	Шайба	Washer
36	310.3.112-04	1	Насос	Pump
37	ТМ-59М.14.00.003	1	Штуцер	Union
38	ТО-28А.02.04.017	3	Планка	Plate



**МЭР-24.02.65.000**

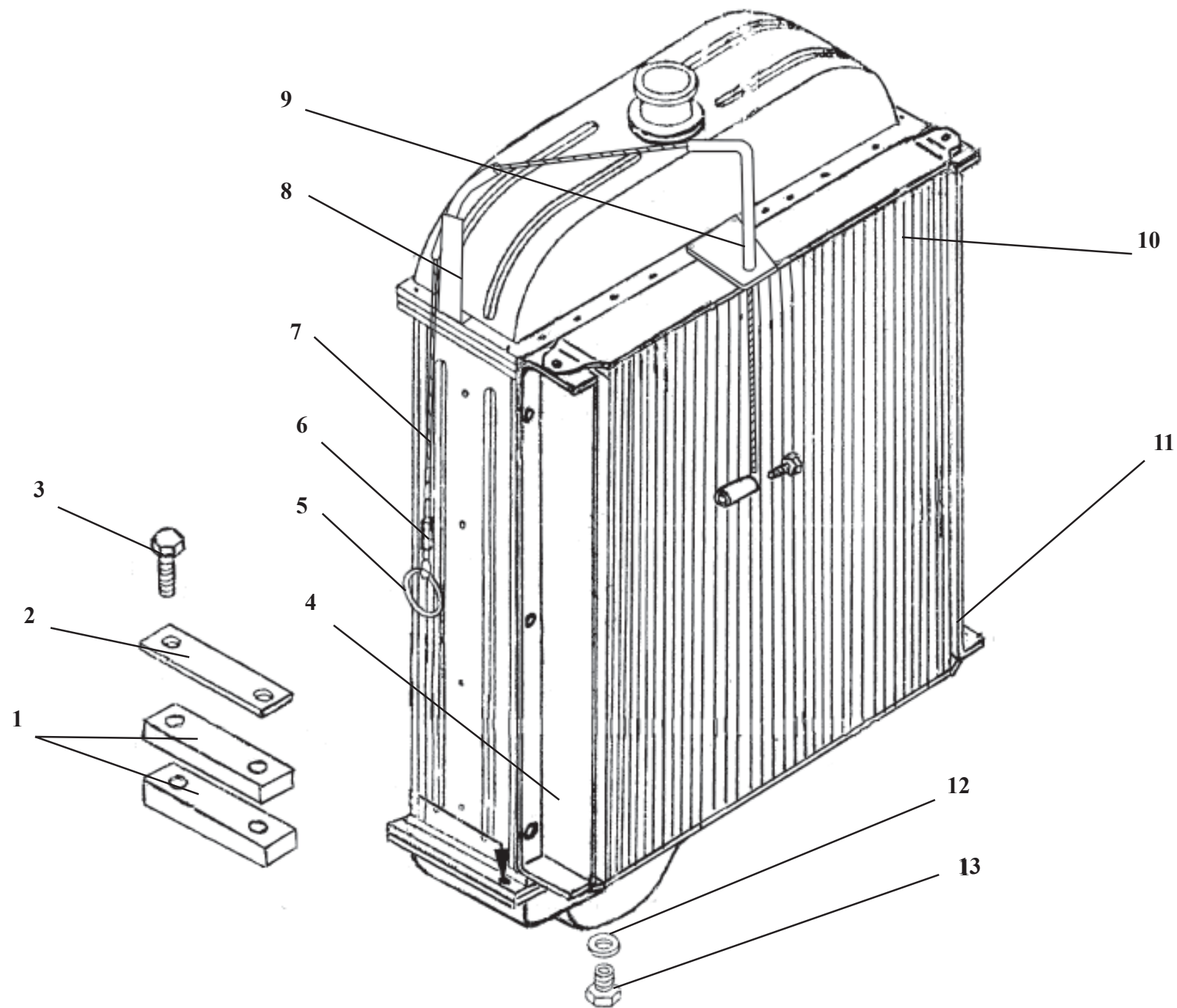
**Муфта эластичная резиновая**

**Рис. 75**

**Flexicable coupling**

**Fig. 75**

Ref. № п/п	Part Number Обозначение	Q-ty кол-во	Наименование	Denomination
1	МЭР-24.02.65.020	1	Полумуфта	Half coupling
2	МЭР-24.02.65.030	1	Полумуфта эластичная резиновая	Flexicable half coupling

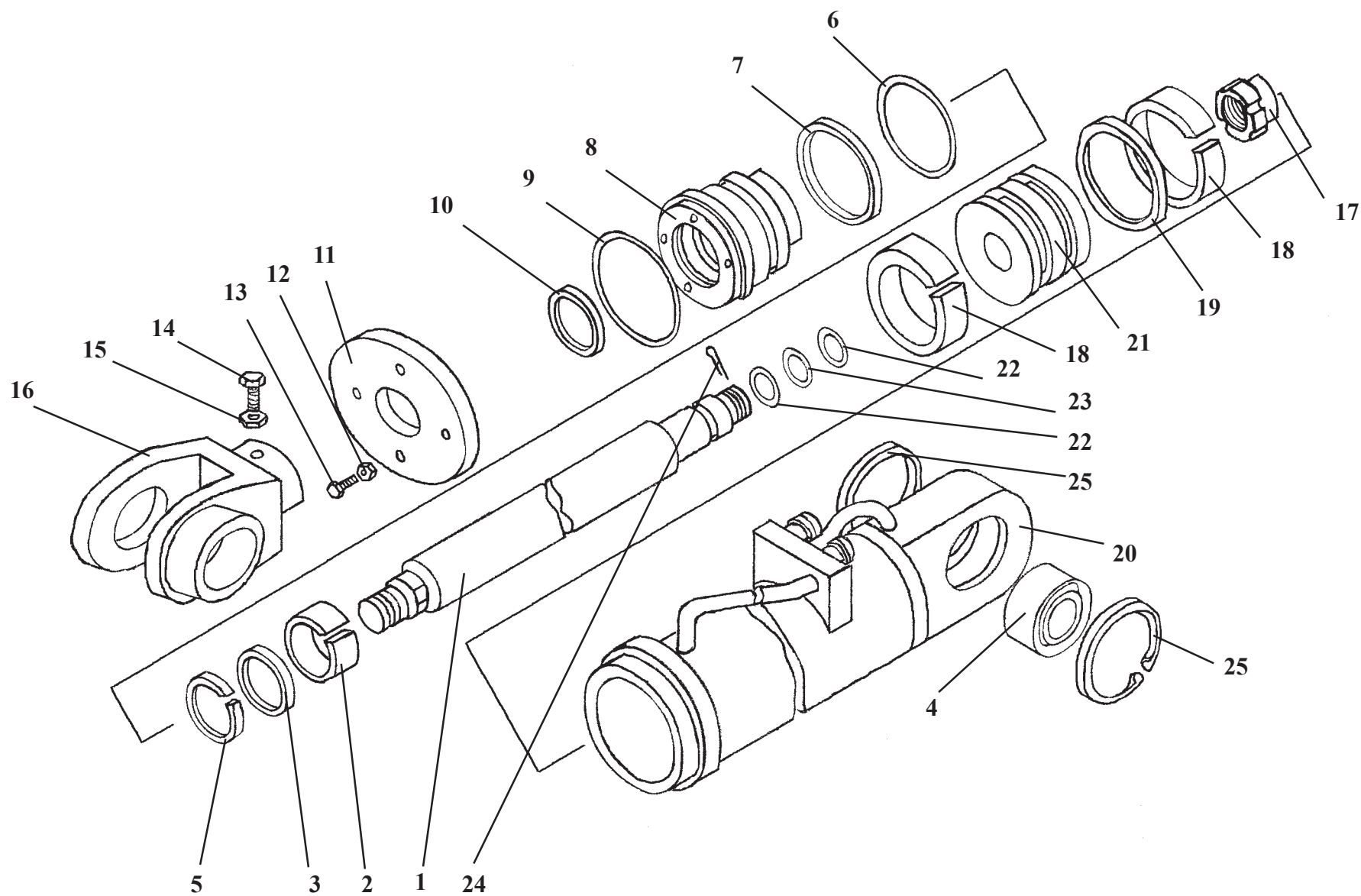




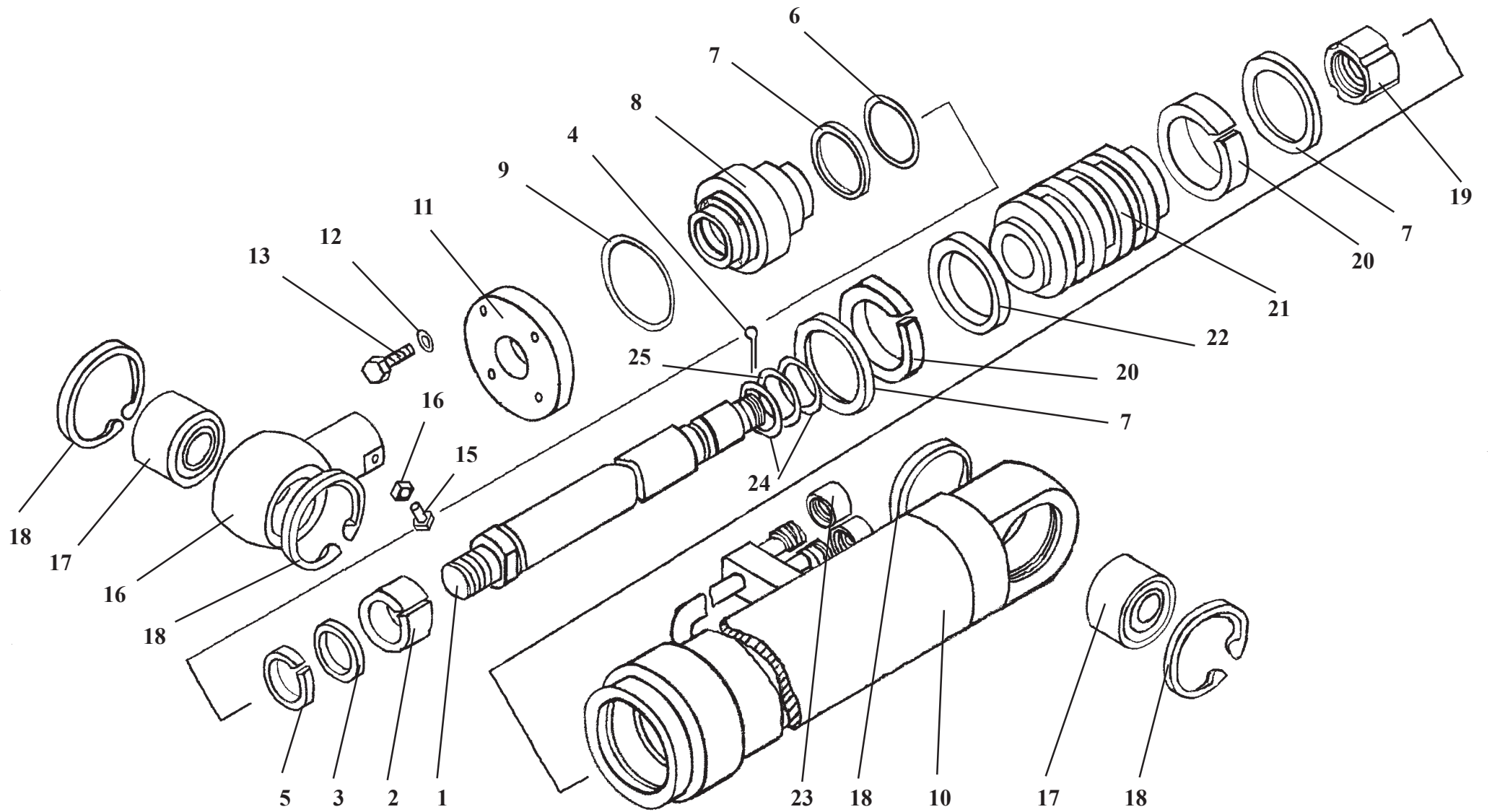
## Radiator setup

Fig. 76

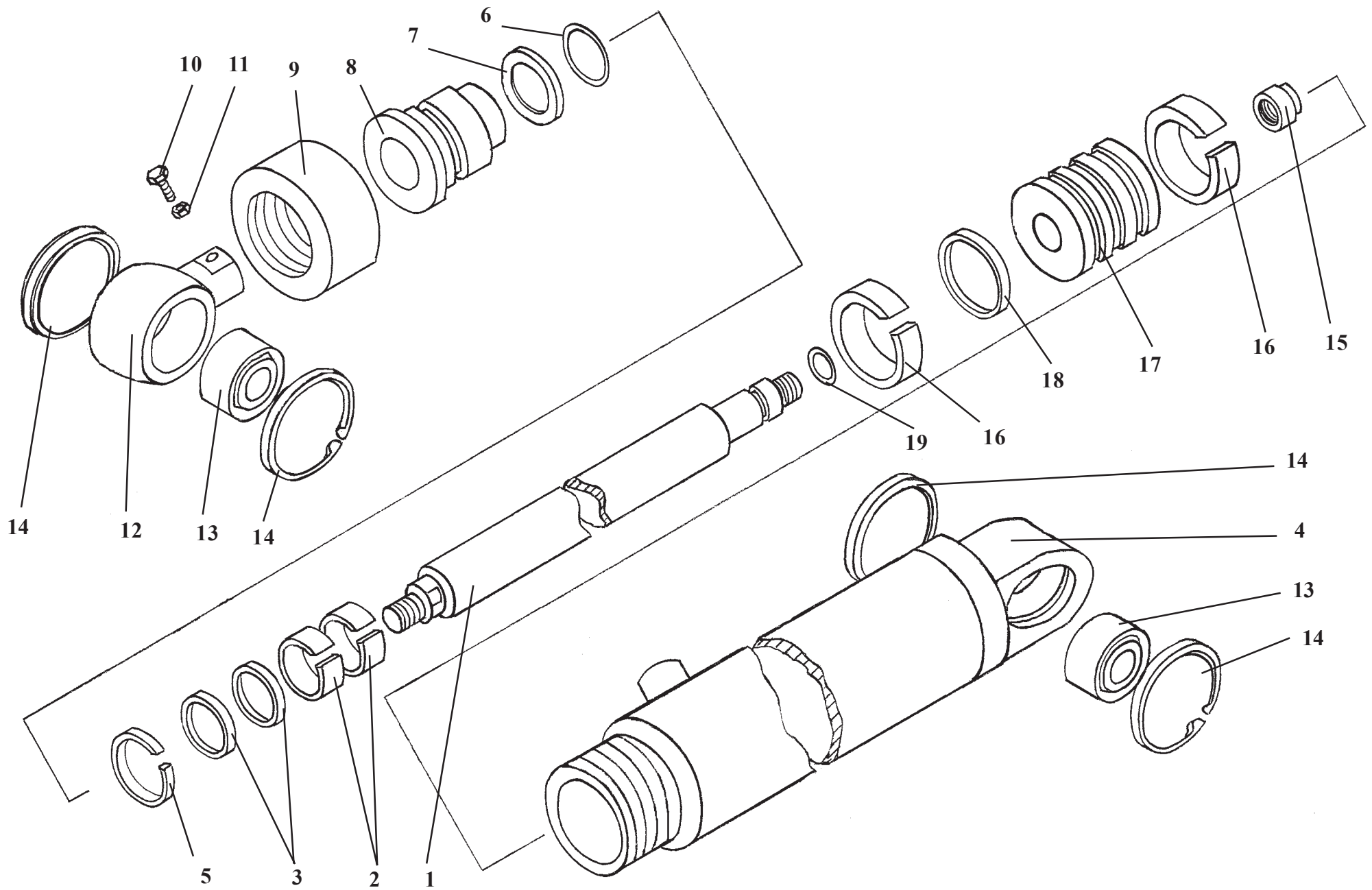
Ref. № п/п	Part Number Обозначение	Q-ty кол-во	Наименование	Denomination
1	ТО-18.02.10.021	4	Пластина	Plate
2	ТО-18.02.10.013	2	Пластина	Plate
3	M12x40.7796	4	Болт	Bolt
4	ТО-28.02.20.001	1	Кронштейн	Bracket
5	ДЭ-214С.13.006	1	Кольцо	Ring
6	ТО-18.10.03.001	1	Втулка	Bush
7	ТО-18А.09.00.006	1	Канат	Cable
8	ТО-28.02.10.040	1	Кронштейн	Bracket
9	ТО-28.02.20.010	1	Кронштейн	Bracket
10	МОЧ25У10-01	1	Блок радиаторов в составе: МОЧУ.13.003-1 - Радиатор водяной M216-68.52.16.000 - Радиатор ГМП	Radiator set comprising: МОЧУ.13.003-1 - Water radiator M216-68.52.16.000 - Transmission oil cooler
11	ТО-28.02.20.001-01	1	Кронштейн	Bracket
12	27А0.23358	1	Прокладка	Gasket
13	ТО-18Б.72.02.001	1	Пробка	Plug fitting



Ref. № п/п	Part Number Обозначение	Q-ty кол-во	Наименование	Denomination
1	ТО-28.28.04.001	1	Шток	Rod
2	24138557 SB 080-085-14,8	1	Кольцо	Ring
3	349890 KI 310 080-090-10,0	1	Кольцо	Ring
4	ШСЛ-70	1	Подшипник	Bearing
5	86196 ASOB 080-088-4-7	1	Грязесъемник	Dirt scraper
6	115-125-58.9833	1	Кольцо	Ring
7	ТО-18Б.06.05.009	1	Кольцо защитное	Guard ring
8	ТО-28А.06.25.001	1	Стакан	Sleeve
9	ТО-18.06.03.016	1	Кольцо упорное	Thrust ring
10	1-80.24811	1	Грязесъемник	Dirt scraper
11	ТО-28А.06.01.001	1	Крышка	Cover
12	6.6402	4	Шайба	Washer
13	M6x20.7798	4	Болт	Bolt
14	M10x30.1478	1	Винт	Screw
15	M10.5915	1	Гайка	Nut
16	ТО-28.28.04.400	1	Проушина	Eye lug
17	ТО-28.06.03.013	1	Гайка	Nut
18	24130961 KB 125-120-14,8	2	Кольцо	Ring
19	416516 SIMKO 300 125-104-7,8	1	Кольцо	Ring
20	ТО-28А.06.01.100	1	Цилиндр	Cylinder
21	ТО-28А.06.25.002	1	Поршень	Piston
22	ТО-28.06.03.014	2	Кольцо защитное	Guard ring
23	050-060-58.9833	1	Кольцо	Ring
24	8x90.397	1	Шплинт	Cotter pin
25	B105.13943	2	Кольцо	Ring



Ref. № п/п	Part Number Обозначение	Q-ty кол-во	Наименование	Denomination
1	ТО-28.06.03.021	1	Шток	Rod
2	24138557 SB 080-085-14,8	1	Кольцо	Ring
3	349890 KI 310 080-090-10	1	Кольцо	Ring
4	8x90.397	1	Шплинт	Cotter pin
5	86196 ASOB 080-088-4-7	1	Грязесъемник	Dirt scraiper
6	150-160-58.9833	1	Кольцо	Ring
7	ТО-28.06.03.009	3	Кольцо защитное	Guard ring
8	ТО-28А.06.26.001	1	Стакан	Sleeve
9	ТО-28.06.03.001	1	Кольцо упорное	Thrust ring
10	ТО-28.06.03.100	1	Цилиндр	Cylinder
11	ТО-28.06.03.003-01	1	Крышка	Cover
12	8.6402	4	Шайба	Washer
13	M8x30.7796	4	Болт	Bolt
14	BM10x30.1481	1	Винт	Screw
15	M10.5915	1	Гайка	Nut
16	ТО-28.06.03.005	1	Проушина	Eye lug
17	ШСЛ-80	2	Подшипник	Bearing
18	B125.13.943	4	Кольцо	Ring
19	ТО-28.06.03.013	1	Гайка	Nut
20	24130970 KB 160-155-14,8	2	Кольцо	Ring
21	ТО-28А.06.26.002	1	Поршень	Piston
22	416520 SIMKO 300 160-139-7,8	1	Кольцо	Ring
23	ТО-18А.06.01.006	2	Заглушка	Plug fitting
24	ТО-28.06.03.014	2	Кольцо защитное	Guard ring
25	050-060-58.9833	1	Кольцо	Ring



ТО-28А.08.20.000

Цилиндр рулевой

Рис. 79

Steering hydraulic cylinder

Fig. 79

Ref. № п/п	Part Number Обозначение	Q-ty кол-во	Наименование	Denomination
1	ТО-28А.28.05.001	1	Шток	Rod
2	24131024 SB 040-045-9,6	2	Кольцо	Ring
3	24223147 OMS-MR 40-50,7-4,0	2	Кольцо	Ring
4	ТО-28А.08.05.100	1	Цилиндр	Cylinder
5	86187 ASOB 040-088-4-7	1	Грязесъемник	Dirt scraper
6	072-080-46.9833	1	Кольцо	O-ring
7	ТО-49.12.00.708	1	Кольцо защитное	Guard ring
8	ТО-28А.08.20.001	1	Стакан	Sleeve
9	ТО-49.12.00.701	1	Гайка	Nut
10	ВМ10х30.1481	1	Винт	Screw
11	М10.5915	1	Гайка	Nut
12	ТО-18А.08.03.002-01	1	Проушина	Eye lug
13	ШС-40.3635	2	Подшипник	Bearing
14	В62.13941	4	Кольцо	Ring
15	ТО-28А.08.05.002	1	Гайка	Nut
16	24130950 KB 80-75-9,6	2	Кольцо	Ring
17	ТО-28А.08.20.002	1	Поршень	Piston
18	24213784 ОМК-MR 80-59-7,7	1	Кольцо	Ring
19	032-040-46.9833	1	Кольцо	O-ring

Каталог сборочных единиц и деталей составили инженер - конструкторы УГК ОАО «Амкодор-Ударник» Н.С. Михалевич, О.В. Лихимович.

**Ответственный редактор – Генеральный конструктор УГК ОАО «Амкодор-Ударник» С. Г. Мешков**

Ответственные за выпуск: Главный конструктор погрузчиков-экскаваторов, расчетов и САПР Л.А. Самущенко  
Начальник отдела ПП НИОКР Г.В. Домаш

## **Погрузчик одноковшовый фронтальный АМКОДОР 342А (ТО-28А). Каталог Сборочных единиц и деталей**

ОАО «Амкодор-Ударник» ведет постоянную работу по совершенствованию выпускаемой техники и оставляет за собой право проводить изменения конструкции отдельных составных частей без предварительного уведомления потребителей.

Некоторые обозначения, наименования и иллюстрации, приведенные в данном каталоге, могут отличаться от приобретенной Вами техники. Для получения подробной информации обращайтесь к нашему дилеру и пользуйтесь информационными бюллетенями, выпускаемыми ОАО «Амкодор-Ударник» и рассылаемыми потребителям на постоянной основе.

---

© ОАО «Амкодор-Ударник», 2003

**Все права резервированы. Эту книгу нельзя воспроизводить или копировать целиком или частично без письменного разрешения ОАО «Амкодор-Ударник».**