

ПЕРЕЧЕНЬ СБОРОЧНЫХ ЕДИНИЦ

**ЭО-4225**

Перечень сборочных единиц

Обозначение	Наименование	№ рисунка	Страница
1	2	3	4
4225.01.00.000	Экскаватор без рабочего оборудования	1, 2	
4125A.01.27.000	Установка контргруза	3	
4125.01.25.000	Гидроразводка стрелы	4	
4125.23.30.000	Гидроцилиндр стрелы	5	
4125.23.40.000	Гидроцилиндр стрелы	6	
4225.00.00.000	Экскаватор с рабочим оборудованием обратная лопата	7	
4125A.02.07.000	Гидроразводка рабочего оборудования обратная лопата	8	
4225.00.00.000-050	Экскаватор с рабочим оборудованием обратная лопата с моноблочной стрелой	9	
4125A02.54.000	Гидроразводка рабочего оборудования обратная лопата с моноблочной стрелой	10	
4225.00.00.000-350	Экскаватор с рабочим оборудованием гидромолот	11	
4125A.11.00.000	Установка силовая	13, 12	
4125A.11.02.000	Система питания дизеля	14	
4124A.11.07.000	Установка глушителя	15	
4125.11.24.000	Управление муфтой дизеля	16, 17	
4125A.11.28.000	Установка радиаторов	18	
4125.11.21.000	Установка шторки радиаторов	19	
4125A.11.29.000	Механизм управления двигателем	20	
4125.85.00.000-01	Механизм поворота	21, 22, 23	
4125A.13.00.000	Платформа поворотная	24	
4125A.14.00.000	Кабина	25, 26, 27	
4125A.15.00.000	Оборудование кабины	28	
4125A.15.01.000	Установка отопителя и жидкостного подогревателя	29, 30	
4125A.16.00.000-01	Тележка	31	
4124.16.37.000	Гусеница	32	
4125.16.62.000	Редуктор хода	33	
4125.16.63.000	Редуктор хода	34	
4125.16.64.000-01	Механизм натяжения	35	
4125.16.66.000	Каток	36	
4125.16.68.200	Блок клапанов	37	
4125.16.68.250	Коллектор центральный	38	
4125A.16.75.000	Рама	39	
4125A.16.78.000-01	Гидроразводка тележки	40	
4225.17.30.000	Гидросистема управления	41	
4225.17.31.000	Гидросистема управления в кабине	42, 43, 44, 45	
4125.17.01.090	Блок клапанов	46	
4125.17.01.100	Блок клапанов	46	
4225.17.32.000	Гидросистема управления на платформе	47, 48, 49, 50	
4225.19.00.000	Гидросистема силовая	51, 52, 53	
4125A.19.16.000	Установка масляного бака	54, 55	
4124.19.02.200	Клапан-сапун	56	
4125A.19.22.000	Распределитель	57	
4125A.19.24.000	Установка вентилятора с калорифером	58	
4125.24.00.000	Гидрораспределитель	59	
4125.25.00.000	Гидрораспределитель	60	

Обозначение	Наименование	№ рисунка	Страница
1	2	3	4
4125.25.03.000	Секция рабочая управления стрелой в сборе	61 62, 63	
4125А.21.00.000	Капоты		
4225.22.00.000	Электрооборудование	64, 65, 66	
4225.22.51.000	Щиток приборов	67	
4125А.22.02.000	Установка аккумуляторных ба- тарей	68	
4225.22.52.000	Электрооборудование правой и левой колонок управления	69	
4225.22.53.000	Щиток приборов	70	
4125.23.00.000	Гидроцилиндр рукояти	71	
4125.23.60.000	Гидроцилиндр рукояти	72	
4125.90.70.000	Установка кондиционера	73	
4125.26.50.000	Стрела моноблочная	74	
4125.30.60.000	Рукоять	75	
4125.57.60.000	Ковш обратной лопаты 0,8 куб.м	76	
4125.57.65.000	Ковш обратной лопаты 1 куб.м	76	
4125.57.70.000	Ковш обратной лопаты 1,25 куб.м	76	
СП-62УХЛ.00.000	Гидромолот	77	
СП-62ХЛ.01.000	Цилиндр рабочий	78, 79	

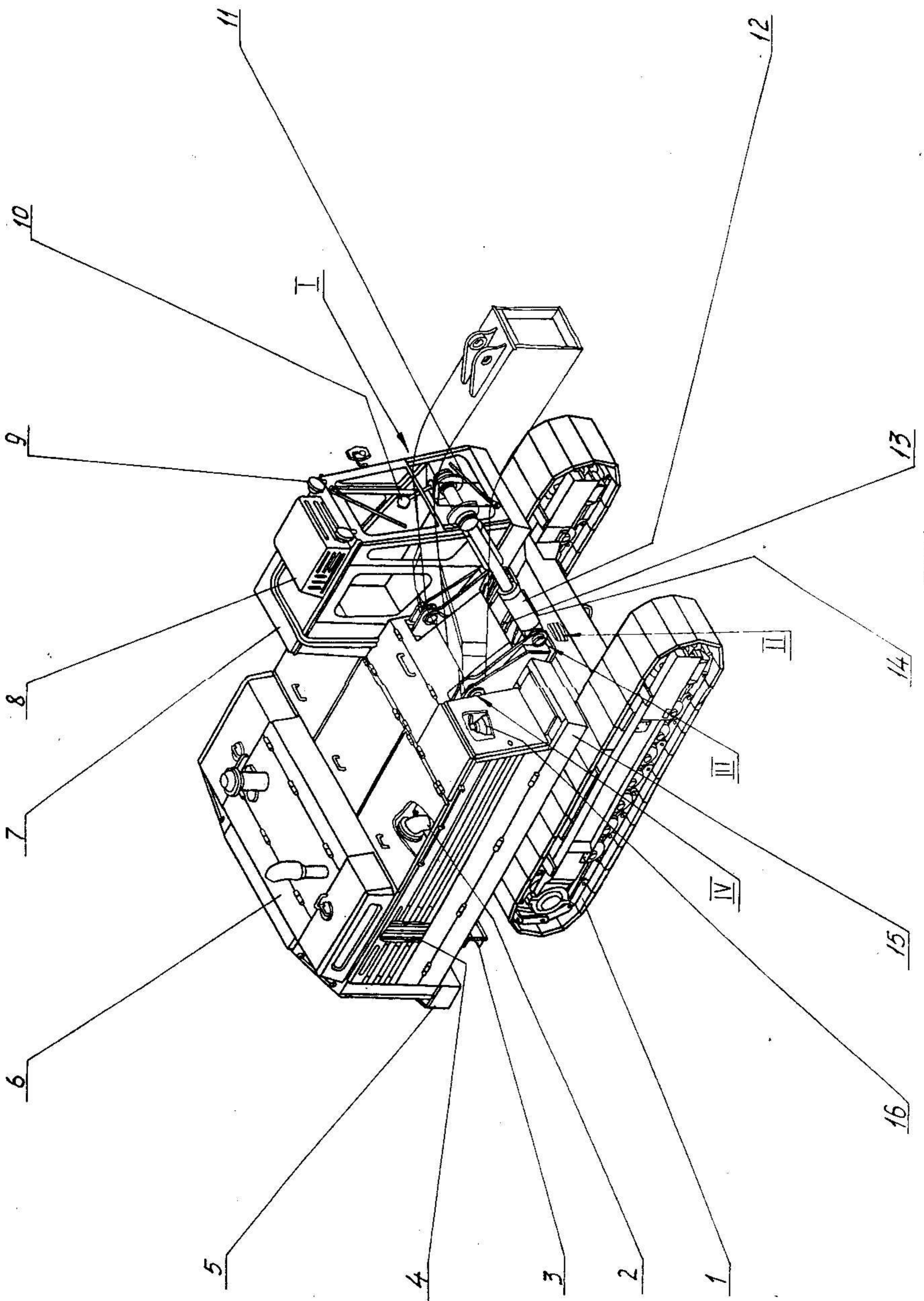


Рис.1

Экскаватор без рабочего оборудования  
4125A.01.00.000

Рис. 1, 2

Номер позиции по рисунку	Обозначение (номер по чертежу или государственному стандарту)	Наименование	Количество деталей на одну единицу	Сведения о взаимозаменяемости и конструктивных изменениях
1	4125A.16.00.000-01	Тележка	1	
2	4125.85.00.000-01	Механизм поворота	1	
3	4121.01.13.000	Подножка	1	
4	4125A.11.00.000	Установка силовая	1	
5	4125A.01.27.000	Установка контргруза	1	
6	4125A.21.00.000	Капоты	1	
7	4125A.14.00.000	Кабина	1	
8	4125.90.70.000	Установка кондиционера	1	
9	4225.22.00.000	Электрооборудование	1	
10	4225.17.30.000	Гидросистема управления	1	
11	4125A.15.00.000	Оборудование кабины	1	
12	4125.23.30.000	Гидроцилиндр стрелы	2	Допускается замена на 4125.23.40.00
13	4225.19.00.000	Гидросистема силовая	1	
14	4125.01.25.000	Гидроразводка стрелы	1	
15	4125A.13.00.000	Платформа поворотная	1	
16	22-4213	Огнетушитель ОХ-3	1	

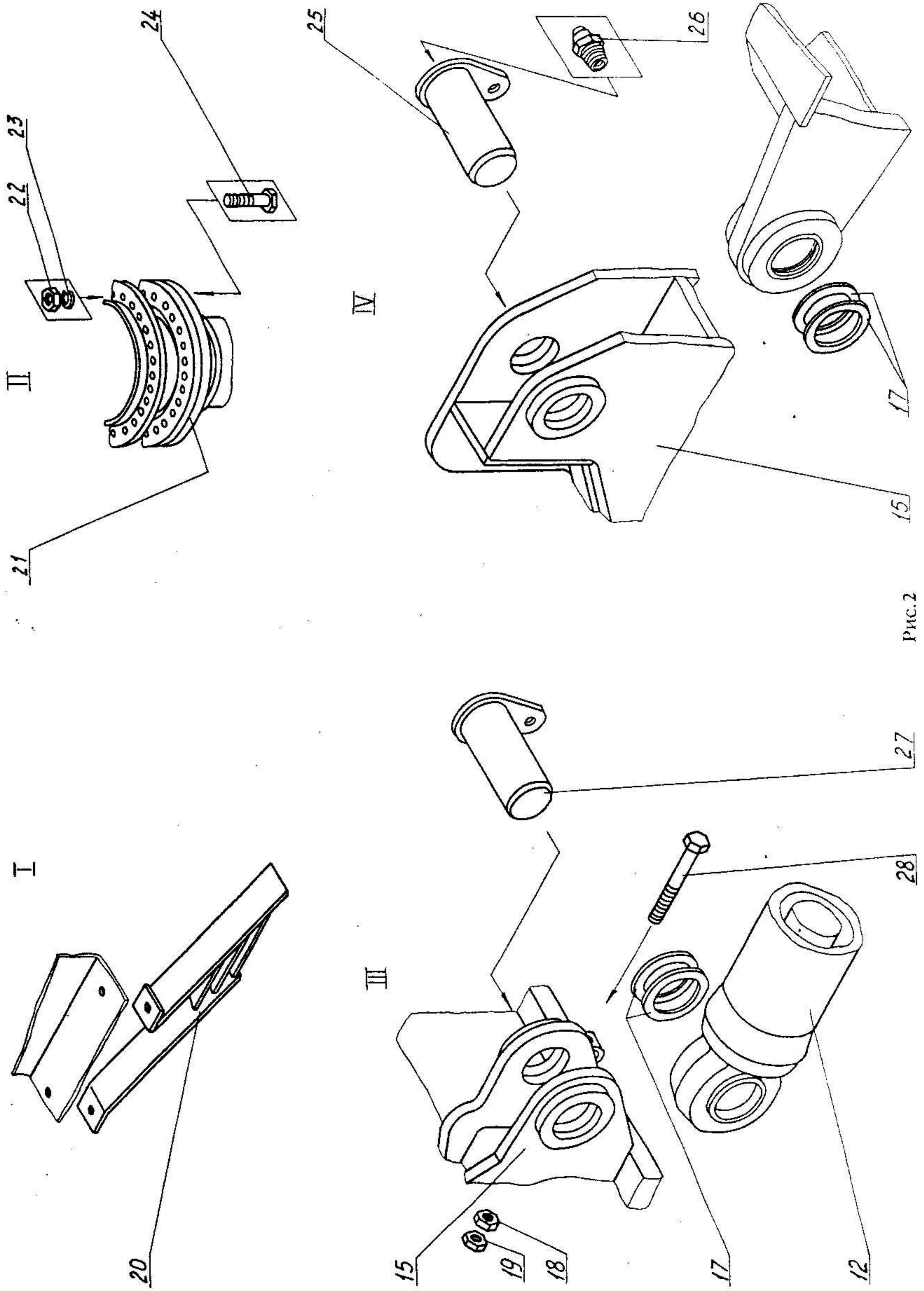


Рис.2

Экскаватор без рабочего оборудования  
4125А.01.00.000

Рис. 1, 2

Номер позиции по рисунку	Обозначение (номер по чертежу или государственному стандарту)	Наименование	Количество деталей на одну единицу	Сведения о взаимозаменяемости и конструктивных изменениях
17	4121.01.00.005	Шайба	32	
18	5915	Гайка М12-7Н.5.019	4	
19	5916	Гайка М12-7Н.5.019	4	
20	4124.01.00.250	Подножка	1	
21	22-1401	Опора 1600.36.14	1	
22	22354	Гайка М24-7Н.110.019	64	
23	6402	Шайба 24Т 65Г 06	64	
24	14-4-1345	Болт М24-8gx150.110	64	
25	4125.01.00.150	Ось	2	
26	19853	Масленка 1.3.УХЛ1	2	
27	4125.01.00.150	Ось	2	
28	7798	Болт М12-8gx100.56.019	4	

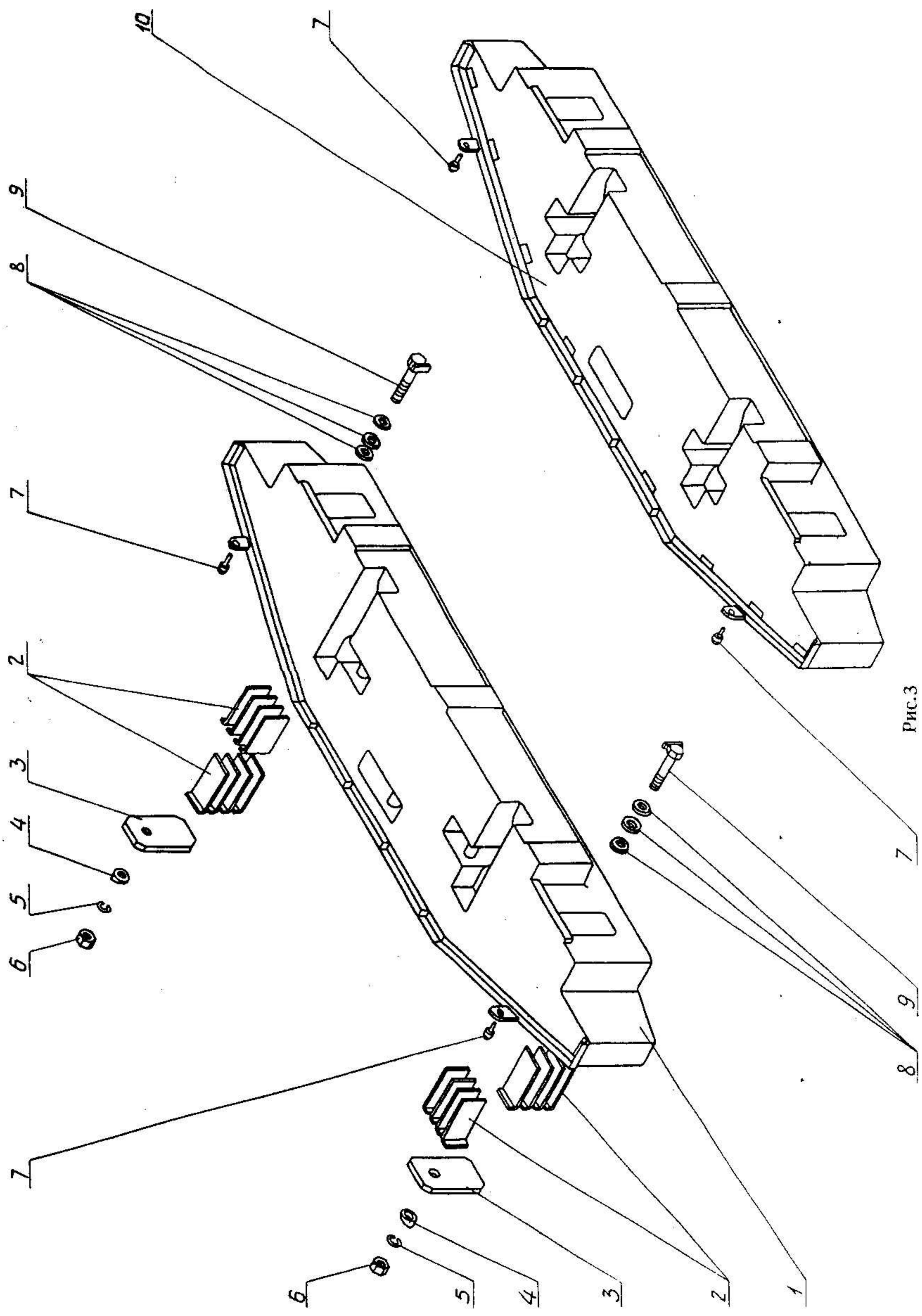


Рис.3



## Установка контргруза 4125А.01.27.000

Рис.3

Номер позиции по рисунку	Обозначение (номер по чертежу или государственному стандарту)	Наименование	Количество деталей на одну единицу	Сведения о взаимозаменяемости и конструктивных изменениях
1	4125А.01.27.100-01	Контргруз	1	Допускается замена на поз.10
2	4125.01.26.003	Прокладка	16	
3	4125.01.00.005	Крышка	2	Допускается замена на поз.1
4	4125.01.00.006	Шайба	2	
5	6402	Шайба 24Т 65Г 06	2	
6	22354	Гайка М24-7Н.110.019	4	
7	4121.21.00.004	Амортизатор	2	
8	11371	Шайба 24.02.0112	6	
9	4125.01.26.150	Болт сварной	2	
10	4125А.01.27.100	Контргруз	1	

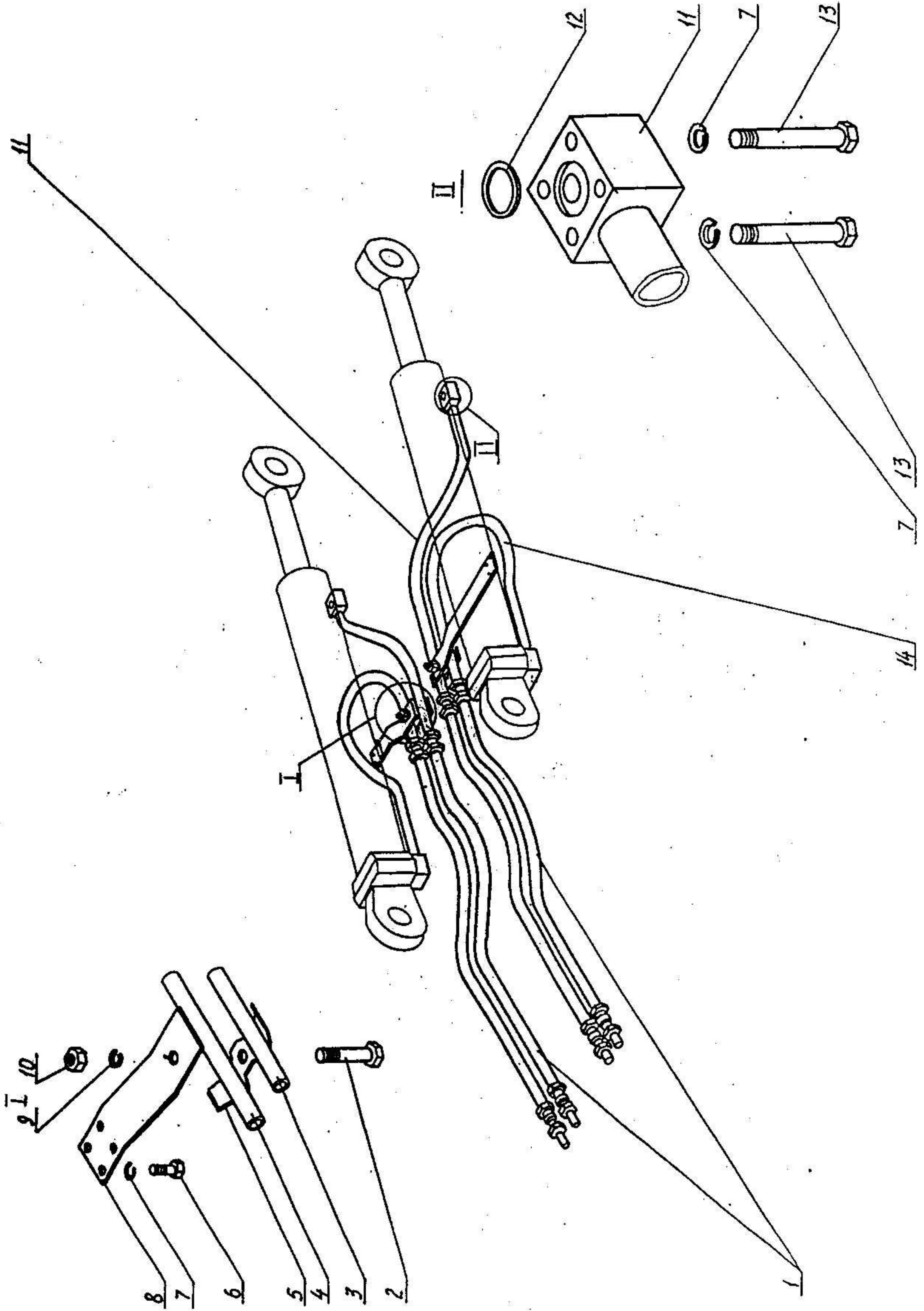


FIG. 4

Номер позиции по рисунку	Обозначение (номер по чертежу или государственному стандарту)	Наименование	Количество деталей на одну единицу	Сведения о взаимозаменяемости и конструктивных изменениях
1	22-5923	Рукав РВД 25-980-250У	4	
2	7798	Болт М16-8gx65.56.019	2	
3	4125.01.25.250	Труба сварная	1	
4	4125.01.25.150	Труба сварная	1	
5	4121А.01.15.002	Скоба	2	
6	7798	Болт М12-8gx25.56.019	8	
7	6402	Шайба 12Т 65Г 06	24	
8	4125.01.25.001	Лист	2	
9	6402	Шайба 16Н 65Г 06	2	
10	5915	Гайка М16-7Н.5.019	2	
11	4125.01.25.300	Труба сварная	1	
12	9833	Кольцо 034-040-36-2-2	4	
13	7798	Болт М12-8gx80.88.019	16	
14	4125.01.25.200	Труба сварная	1	

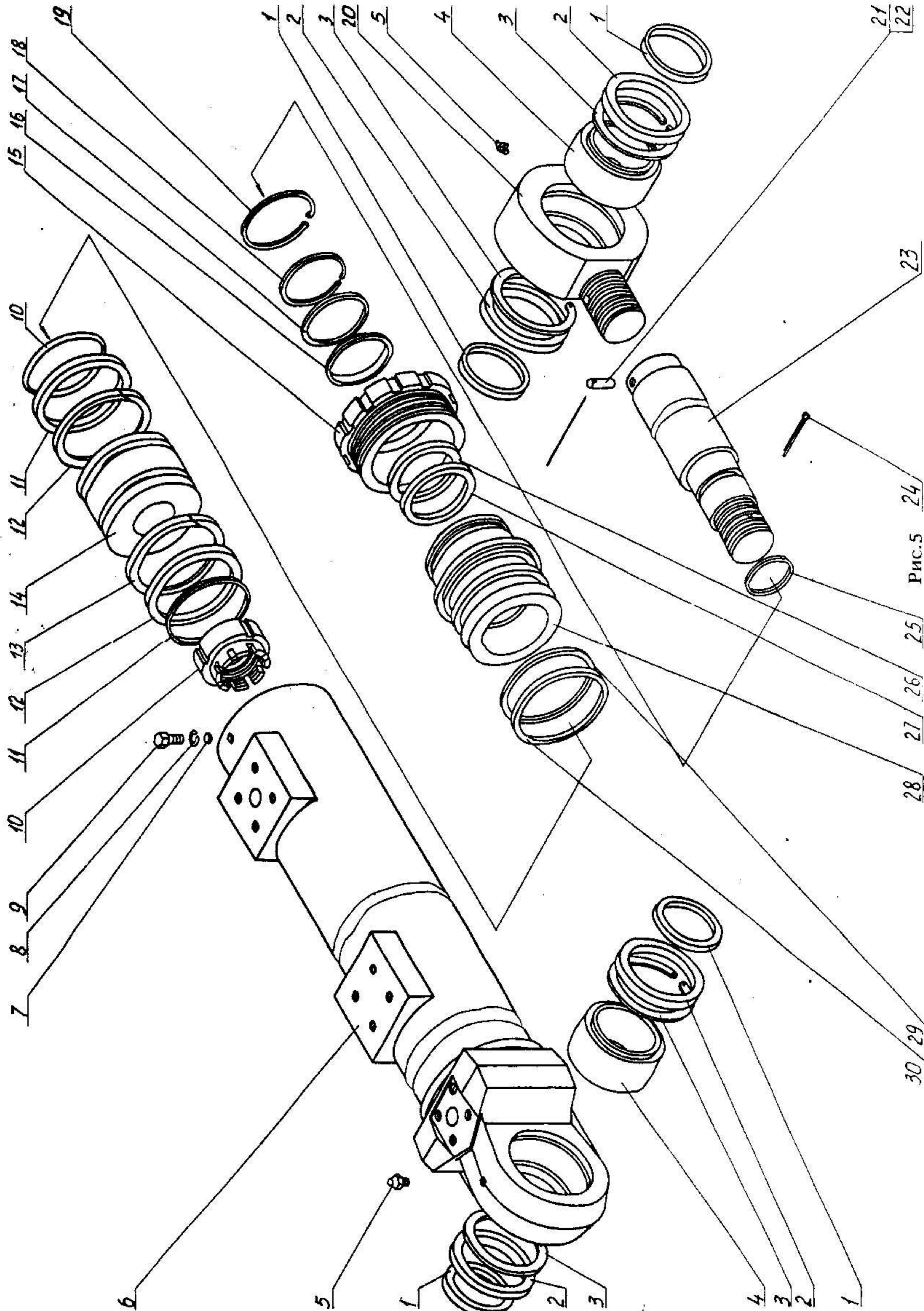


Рис.5

24 25 26 27 28

29 30

Номер позиции по рисунку	Обозначение (номер по чертежу или государственному стандарту)	Наименование	Количество деталей на одну единицу	Сведения о взаимозаменяемости и конструктивных изменениях
1	4121А.23.00.102	Втулка	4	
2	8752	Манжета 1.2-150x130-1	4	
3	13943	Кольцо В-130	4	
4	ШСА 90К1	Подшипник шарнирный для подвижных соединений	2	
5	19853	Масленка 1.3 УХЛ1	2	
6	4125.23.30.150	Цилиндр	1	
7	4121А.23.00.032	Прокладка	1	
8	5915	Гайка М10-7Н.5.019	1	
9	7798	Болт М10-8gx25.56.019	1	
10	4121А.23.00.039	Гайка	1	
11	4121А.23.00.003	Кольцо	2	
12	4121.23.40.009	Манжета	2	Допускается замена на манжету 1-140x120-6 ГОСТ 14896-84
12	14896	Манжета 1-140x120-6	2	Допускается замена на манжету 4121.23.40.009
13	4121А.23.00.036	Кольцо защитное	2	
14	4121А.23.13.000	Поршень	2	
15	4121А.23.00.031	Гайка	1	
16	4121А.23.00.033	Грязесъемник	1	
17	4121А.23.00.034	Втулка	1	
18	4121А.23.00.035	Кольцо	2	
19	13943	Кольцо В-110	1	
20	4121А.23.00.042	Проушина	1	
21	4121А.23.00.026	Штифт	1	
22	3282	Проволока 1.6-0-4 l=0,35	1	
23	4125.23.00.001	Шток	1	
24	397	Шплинт 6,3x100.019	1	
25	9833	Кольцо 055-065-58-2-2	1	
26	4121А.23.00.029	Кольцо	1	
27	4121А.23.09.000	Уплотнение 110x90	1	
28	4121А.23.12.000	Втулка	1	
29	4121А.23.00.029	Кольцо защитное 130x140	1	
30	9833	Кольцо 130x140-58-2-2	1	

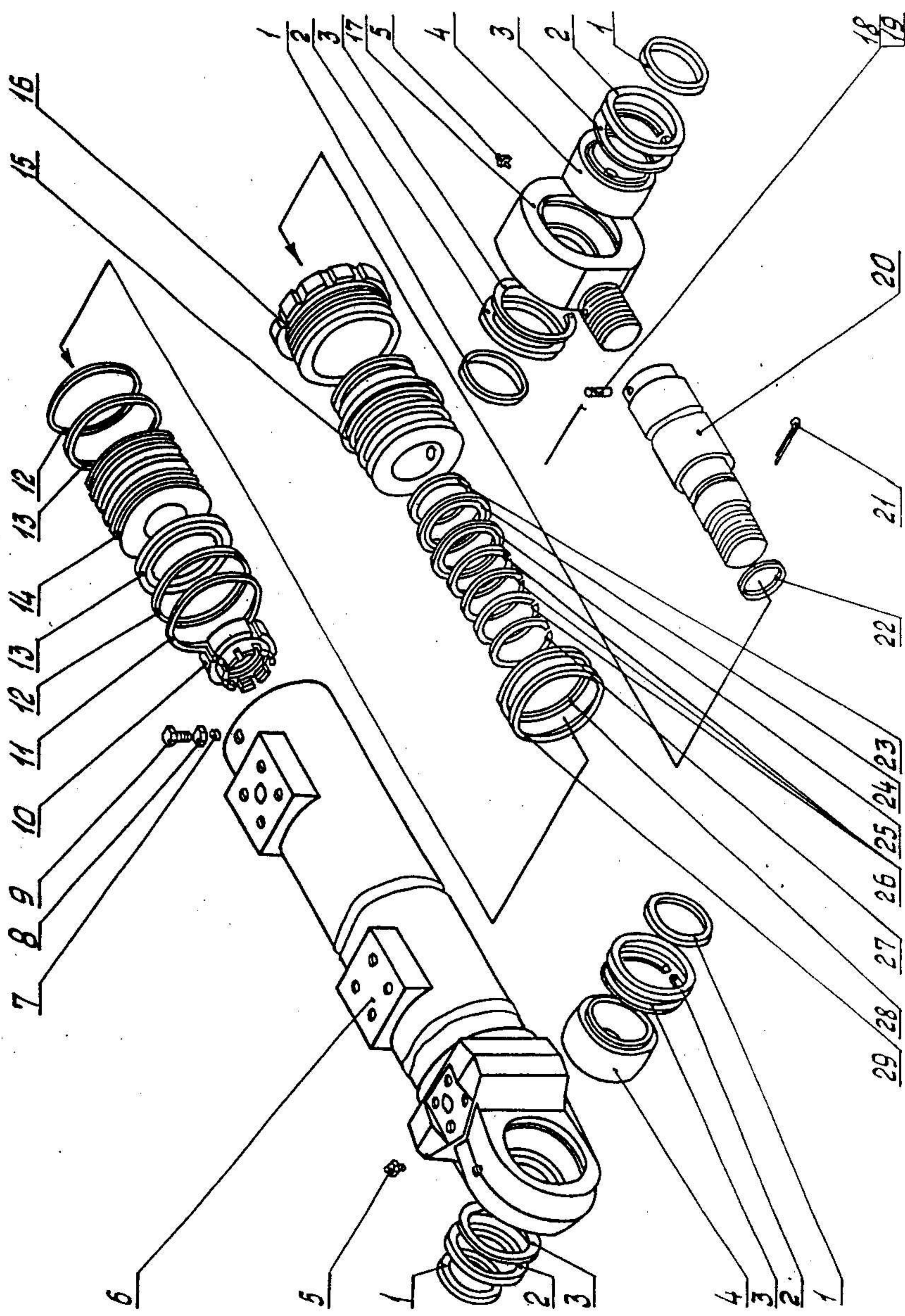


Рис. 6

Номер позиции по рисунку	Обозначение (номер по чертежу или государственному стандарту)	Наименование	Количество деталей на одну единицу	Сведения о взаимозаменяемости и конструктивных изменениях
1	4121А.23.00.102	Втулка	4	
2	8752	Манжета 1.2-105x130-1	4	
3	13943	Кольцо В-130	4	
4	ШСА 90К1	Подшипник шарнирный для подвижных соединений	2	
5	19853	Масленка 1.3 УХЛ1	2	
6	4125.23.30.150	Цилиндр	1	
7	4121А.23.00.032	Прокладка	1	
8	5915	Гайка М10-7Н.5.019	1	
9	7798	Болт М10-8gx25.56.019	1	
10	4121А.23.00.039	Гайка	1	
11	S-55906-1400-47-A	Piston SLYDRING	2	
12	S-56713-1400-255-A	Piston Heavy Duty SLYDRING	2	
13	S-55044-1400G46-N	Piston GLYDRING	1	
14	4125.23.40.001	Поршень	1	
15	4125.23.40.003	Втулка	1	
16	4125.23.40.004	Гайка	1	
17	4125.23.40.005	Проушина	1	
18	4121А.23.00.026	Штифт	1	
19	3282	Проволока 1.6-0-4 l=0,35	1	
20	4125.23.30.001	Шток	1	
21	397	Шплинт 6,3x100.019	1	
22	9833	Кольцо 055-065-58-2-2	1	
23	S-56152-0900 G451	DA EXCLUDER	1	
24	S-55013-0900 G451-K-R	STEPSEAL K ( secondary STEPSEAL )	1	
25	S-55013-0900 G46-K-R	STEPSEAL K ( primary STEPSEAL )	1	
26	S-56703-0900-255-A	Rod Heavy Duty SLYDRING	3	
27	S-56806-0900-47-A	Rod SLYDRING	1	
28	4121А.23.00.037	Кольцо защитное 130x140	1	
29	9833	Кольцо 130x140-58-2-2	1	

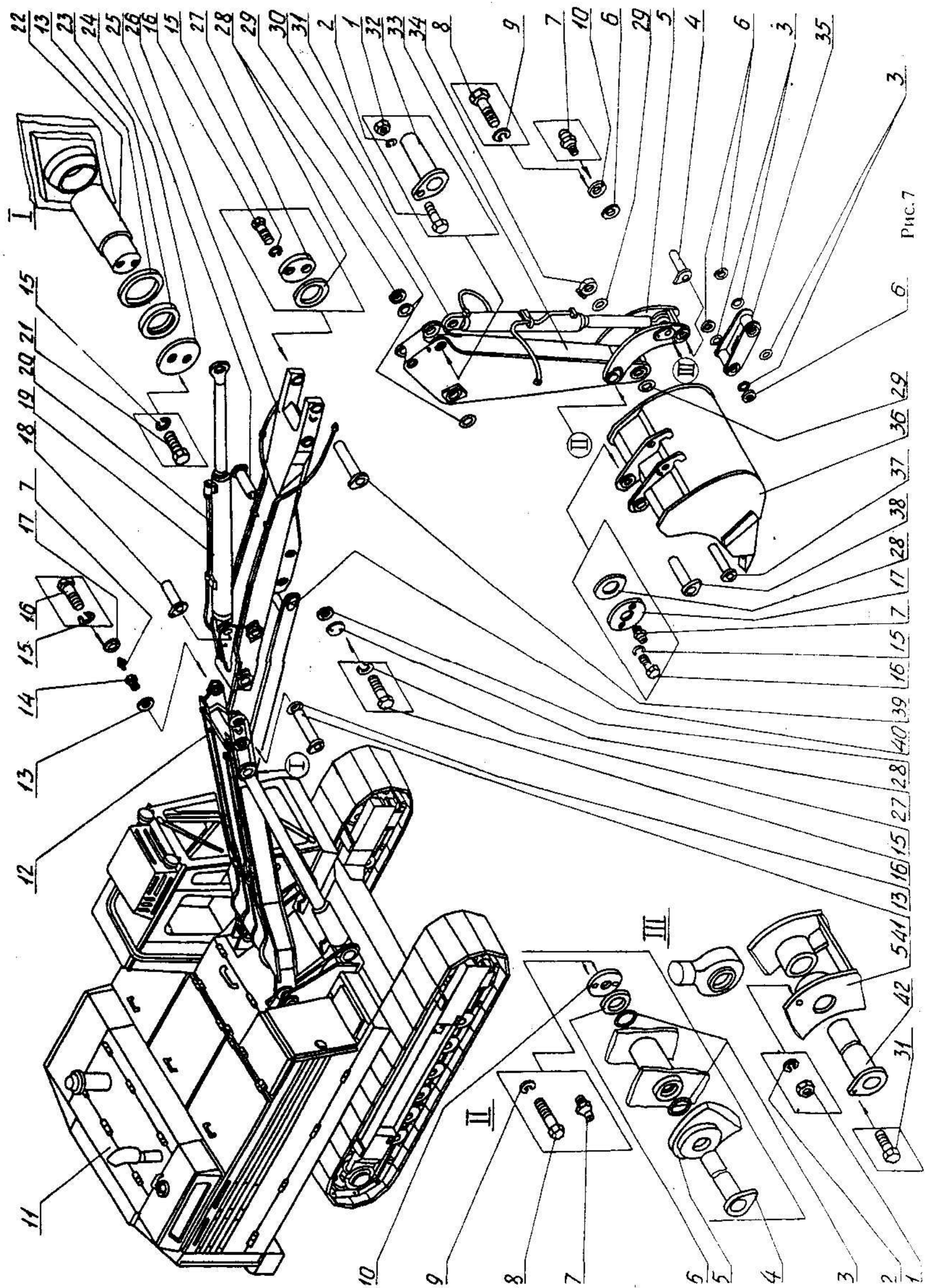


Рис. 7



Экскаватор с рабочим оборудованием  
обратная лопата 4225.00.00.000

Рис.7

Номер позиции по рисунку	Обозначение (номер по чертежу или государственному стандарту)	Наименование	Количество деталей на одну единицу	Сведения о взаимозаменяемости и конструктивных изменениях
1	5915	Гайка М20-7Н.5.019	4	
2	6402	Шайба 20Н 65Г 06	4	
3	9833	Кольцо 070-078-46-2-2	6	
4	4125.02.00.350	Палец	2	
5	4125.02.02.000	Угольник	1	
6	4121.02.00.005	Шайба	30	
7	19853	Масленка 1.3 УХЛ1	8	
8	7798	Болт М12-8gx35.88.019	6	
9	6402	Шайба 12Т 65Г 06	6	
10	4121.02.00.004	Шайба	3	
11	4225.01.00.000	Экскаватор без рабочего оборудования	1	
12	4125.28.10.000	Стрела базовая	1	
13	4121.02.00.007	Шайба	11	
14	4121.02.00.006	Штуцер	2	
15	6402	Шайба 16Н 65Г 06	14	
16	7798	Болт М16-8gx30.56.019	10	
17	4121.02.00.002	Шайба	2	
18	4125.02.00.100	Палец	1	
19	4125.23.00.000	Гидроцилиндр рукояти	1	Допускается замена на 4125.23.60.000
20	4125.02.07.000	Гидроразводка рабочего оборудования обратная лопата	1	
21	7798	Болт М16-8gx40.56.019	4	
22	4125.01.00.001	Ось	1	
23	4125.01.00.002	Втулка	2	
24	4121.01.00.004	Шайба	2	
25	4125.02.00.001	Ось	2	
26	4125.29.20.000	Стрела	1	
27	41215.02.00.009	Шайба	3	
28	4121.01.00.005	Шайба	28	
29	9833	Кольцо 090-098-46-2-2	8	
30	4125.23.30.000	Гидроцилиндр стрелы (ход 1120)	2	Допускается замена на 4125.23.40.000
31	7798	Болт М20-8gx70.56.019	4	
32	4125.02.00.400	Палец	2	
33	4125.30.60.000	Рукоять	1	
34	4121А.02.00.750	Хомут	2	
35	4125.02.03.000	Тяга	1	
36	4125.57.65.000	Ковш обратной лопаты 1,25 куб.м	1	Допускается замена на 4125.57.35.000
37	4125.02.00.250	Палец	1	
38	4125.02.00.150	Палец	1	
39	4125.02.00.300	Палец	1	
40	4125.02.05.000	Тяга	1	
41	4125.02.00.450	Палец	1	
42	4125.02.00.200	Палец	1	

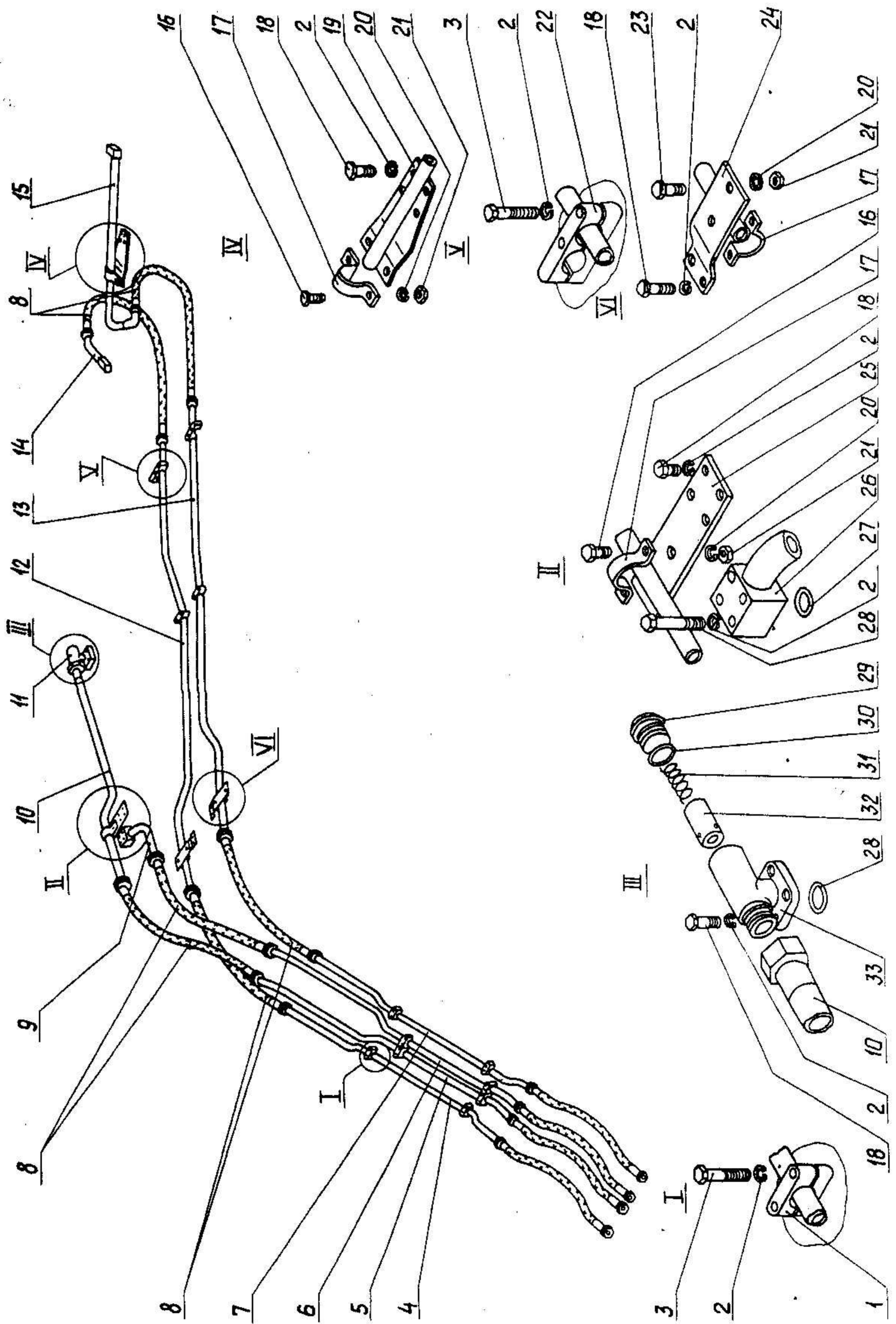


Рис.8

Гидроразводка рабочего оборудования  
обратная лопата 4125А.02.07.000

Рис. 8

Номер позиции по рисунку	Обозначение (номер по чертежу или государственному стандарту)	Наименование	Количество деталей на одну единицу	Сведения о взаимозаменяемости и конструктивных изменениях
1	4121.20.00.070	Платик	10	
2	6402	Шайба 12Т 65Г 06	52	
3	7798	Болт М12-8gx55.88.019	24	
4	4125А.02.07.010	Труба сварная	1	
5	4125А.02.07.030	Труба сварная	1	
6	4125А.02.07.040	Труба сварная	1	
7	4125А.02.07.020	Труба сварная	1	
8	22-5923	Рукав РВД 25-25-1180-4-У	6	
9	4124А.02.52.030	Угольник сварной	1	
10	4125.02.01.060	Труба сварная	1	
11	4125.02.01.100	Гидроклапан обратный	1	
12	4125А.02.07.050	Труба сварная	1	
13	4125А.02.07.060	Труба сварная	1	
14	4125А.02.07.080	Труба сварная	1	
15	4125А.02.07.070	Труба сварная	1	
16	7798	Болт М10-8gx30.88.019	4	
17	4121.02.09.003	Скоба	4	
18	7798	Болт М12-8gx35.88.019	16	
19	4125А.02.07.001	Лист	1	
20	6402	Шайба 10Т 65Г.06	8	
21	5915	Гайка М10-7Н.8.019	8	
22	4125А.02.07.002	Платик	2	
23	7798	Болт М10-8gx45.88.019	4	
24	4125А.02.07.003	Полоса	2	
25	4125.02.01.001	Лист	1	
26	4124А.02.09.202	Угольник	3	
27	9833	Кольцо 034-040-36-2-2	4	
28	7798	Болт М12-8gx80.88.019	12	
29	У 4650.80.011	Пробка	1	
30	9833	Кольцо 033-038-30-2-2	1	
31	4125.24.03.003	Пружина	1	
32	4125.02.01.101	Клапан	1	
33	4125.02.01.090	Корпус сварной	1	

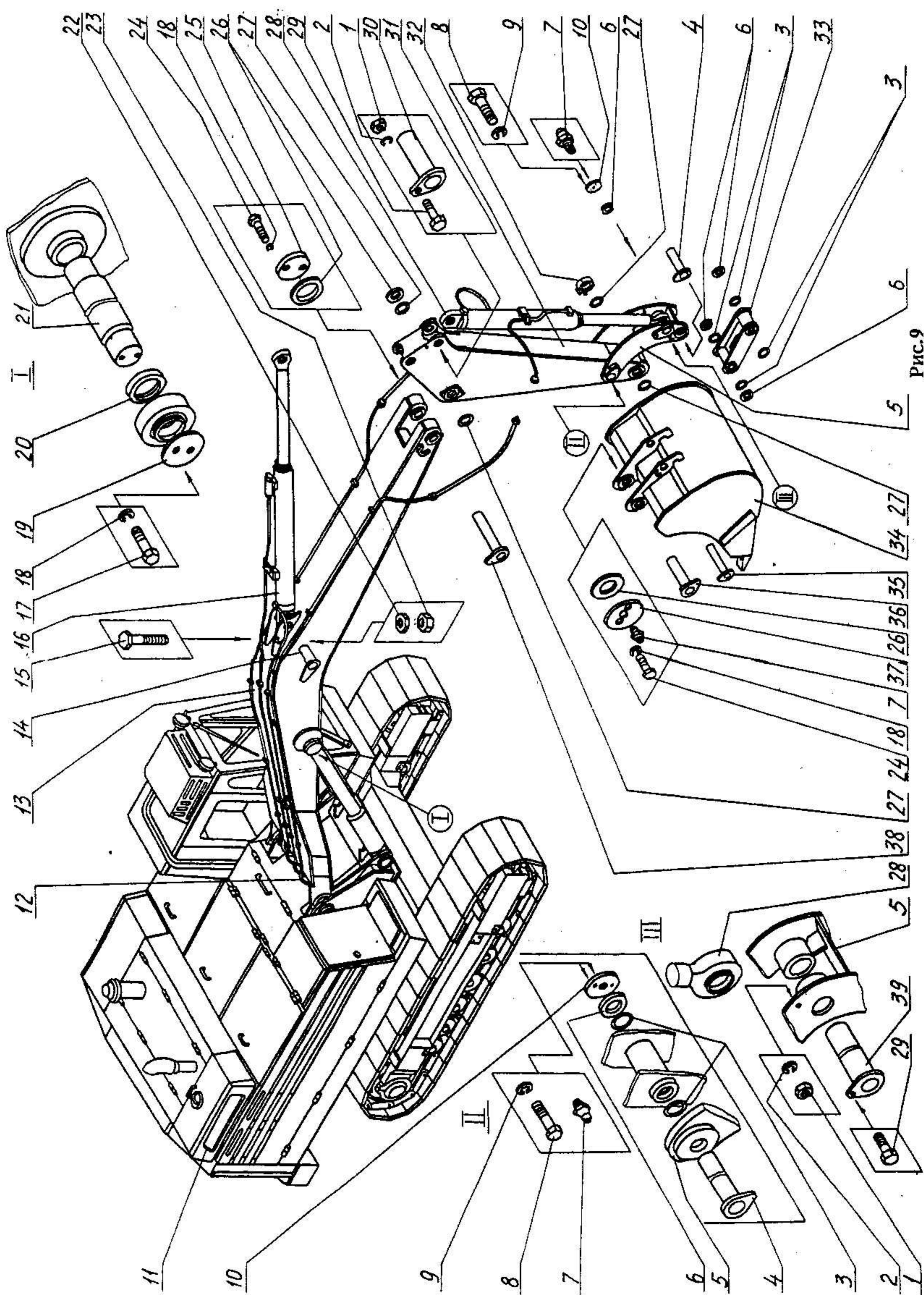


Рис.9

Экскаватор с рабочим оборудованием  
обратная лопата с моноблочной стрелой  
4225.00.00.000-050

Рис. 9

Номер позиции по рисунку	Обозначение (номер по чертежу или государственному стандарту)	Наименование	Количество деталей на одну единицу	Сведения о взаимозаменяемости и конструктивных изменениях
1	5915	Гайка М20-7Н.5.019	3	
2	6402	Шайба 20Н 65Г 06	3	
3	9833	Кольцо 070-078-46-2-2	6	
4	4125.02.00.350	Палец	2	
5	4125.02.02.000	Угольник	1	
6	4121.02.00.005	Шайба	30	
7	19853	Масленка 1.3 УХЛ1	6	
8	7798	Болт М12-8gx30.88.019	6	
9	6402	Шайба 12Т 65Г 06	6	
10	4121.02.00.004	Шайба	3	
11	4125А.01.00.000	Экскаватор без рабочего оборудования	1	
12	4125.02.51.000	Гидроразводка рабочего оборудования обратная лопата с моноблочной стрелой	1	
13	4125.02.50.000	Стрела моноблочная	1	
14	4125.02.00.100	Палец	1	
15	7798	Болт М12-8gx110.56.019	1	
16	4125.23.00.000	Гидроцилиндр рукояти	1	Допускается замена на 4125.23.60.000
17	7798	Болт М16-8gx40.56.019	4	
18	6402	Шайба 16Н 65Г 06	8	
19	4121.01.00.004	Шайба	2	
20	4125.01.00.002	Втулка	2	
21	4125.01.00.001	Ось	1	
22	5916	Гайка М12-7Н.5.019	1	
23	5915	Гайка М12-7Н.5.019	1	
24	7798	Болт М16-8gx30.56.019	4	
25	4121Б.02.00.009	Шайба	1	
26	4121.01.00.005	Шайба	10	
27	9833	Кольцо 090-098-46-2-2	8	
28	4125.23.30.000	Гидроцилиндр стрелы (ход 1120)	2	Допускается замена на 4125.23.40.000
29	7798	Болт М20-8gx70.56.019	3	
30	4125.02.00.400	Палец	2	
31	4125.30.60.000	Рукоять	1	
32	4121А.02.00.750	Хомут	2	
33	4125.02.03.000	Тяга	1	
34	4125.57.65.000	Ковш обратной лопаты	1	Допускается замена на 4125.57.35.000
35	4125.02.00.250	Палец	1	
36	4125.02.00.150	Палец	1	
37	4121.01.00.005	Шайба	1	
38	4125.02.00.400	Палец	1	
39	4125.02.00.400	Палец	1	

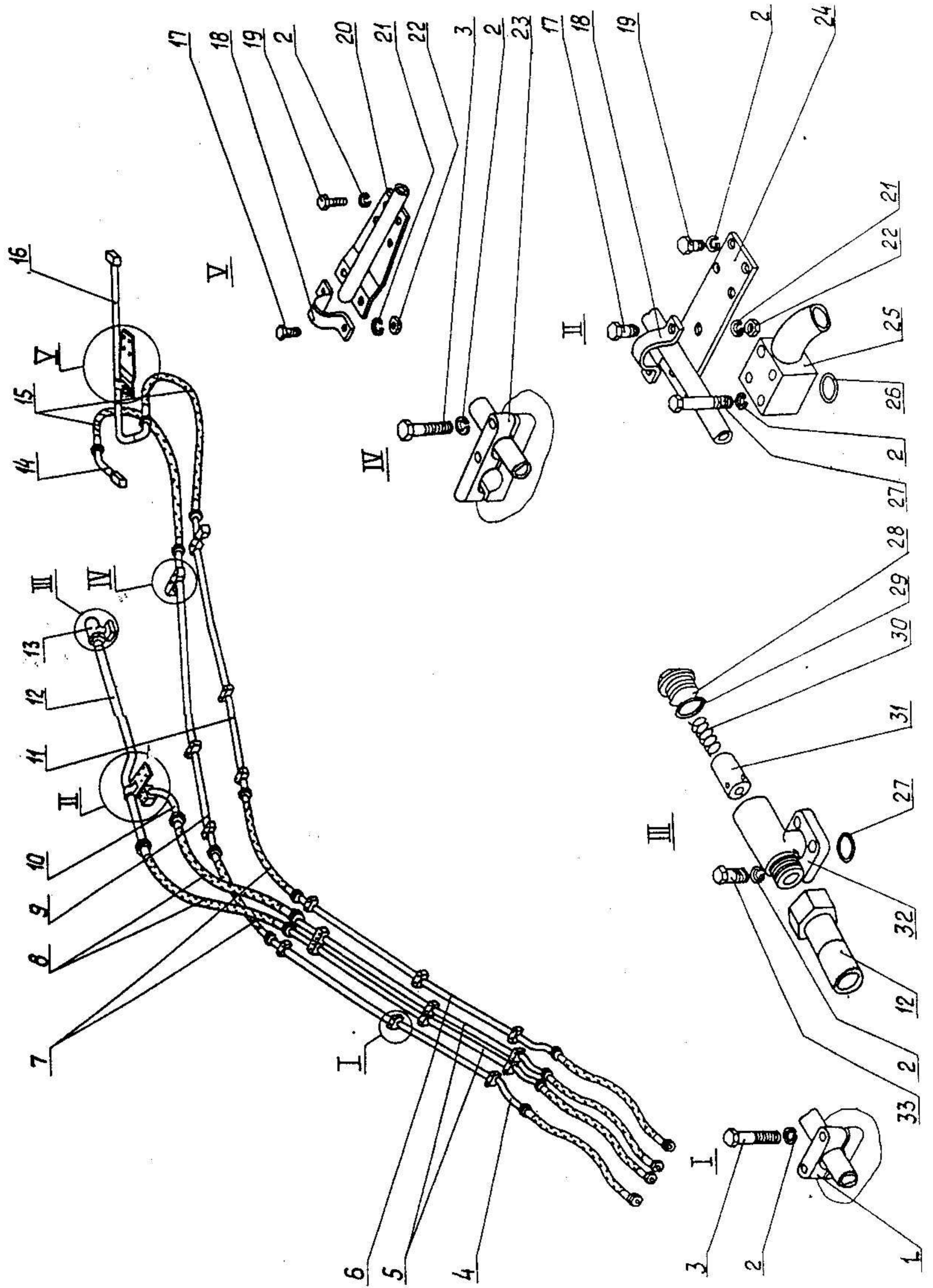


FIG. 10

Гидроразводка рабочего оборудования  
обратная лопата с моноблочной стрелой  
4125А.02.54.000

Рис. 10

Номер позиции по рисунку	Обозначение (номер по чертежу или государственному стандарту)	Наименование	Количество деталей на одну единицу	Сведения о взаимозаменяемости и конструктивных изменениях
1	4121А.20.00.070	Платик	16	
2	6402	Шайба 12Т 65Г 06	60	
3	7798	Болт М12-8gx55.88.019	36	
4	4125А.02.54.020	Труба сварная	1	
5	4125А.02.54.010	Труба сварная	2	
6	4125А.02.54.030	Труба сварная	1	
7	22-5923	Рукав РВД 25-25-630-4-У	2	
8	22-5923	Рукав РВД 25-25-980-4-У	2	
9	4125А.02.54.040	Труба сварная	1	
10	4124А.02.52.030	Угольник сварной	1	
11	4125А.02.54.050	Труба сварная	1	
12	4125.02.01.060	Труба сварная	1	
13	4125.02.01.100	Гидроклапан обратный	1	
14	4125А.02.07.080	Труба сварная	1	
15	22-5923	Рукав РВД 25-25-1180-4-У	2	
16	4125А.02.70.070	Труба сварная	1	
17	7798	Болт М10-8gx30.88.019	4	
18	4121.02.09.003	Скоба	2	
19	7798	Болт М12-8gx25.88.019	8	
20	4125А.02.07.001	Лист	1	
21	6402	Шайба 10Т 65Г 06	4	
22	5915	Гайка М10-7Н.8.019	4	
23	4125А.02.07.002	Платик	2	
24	4125.02.01.001	Лист	1	
25	4121.02.09.202	Угольник	3	
26	9833	Кольцо 034-040-36-2-2	4	
27	7798	Болт М12-8gx80.88.019	12	
28	У 4650.80.011	Пробка	1	
29	9833	Кольцо 033-038-30-2-2	1	
30	4125.24.03.003	Пружина	1	
31	4125.02.01.101	Клапан	1	
32	4125.02.01.090	Корпус сварной	1	
33	7798	Болт М12-8gx35.88.019	4	

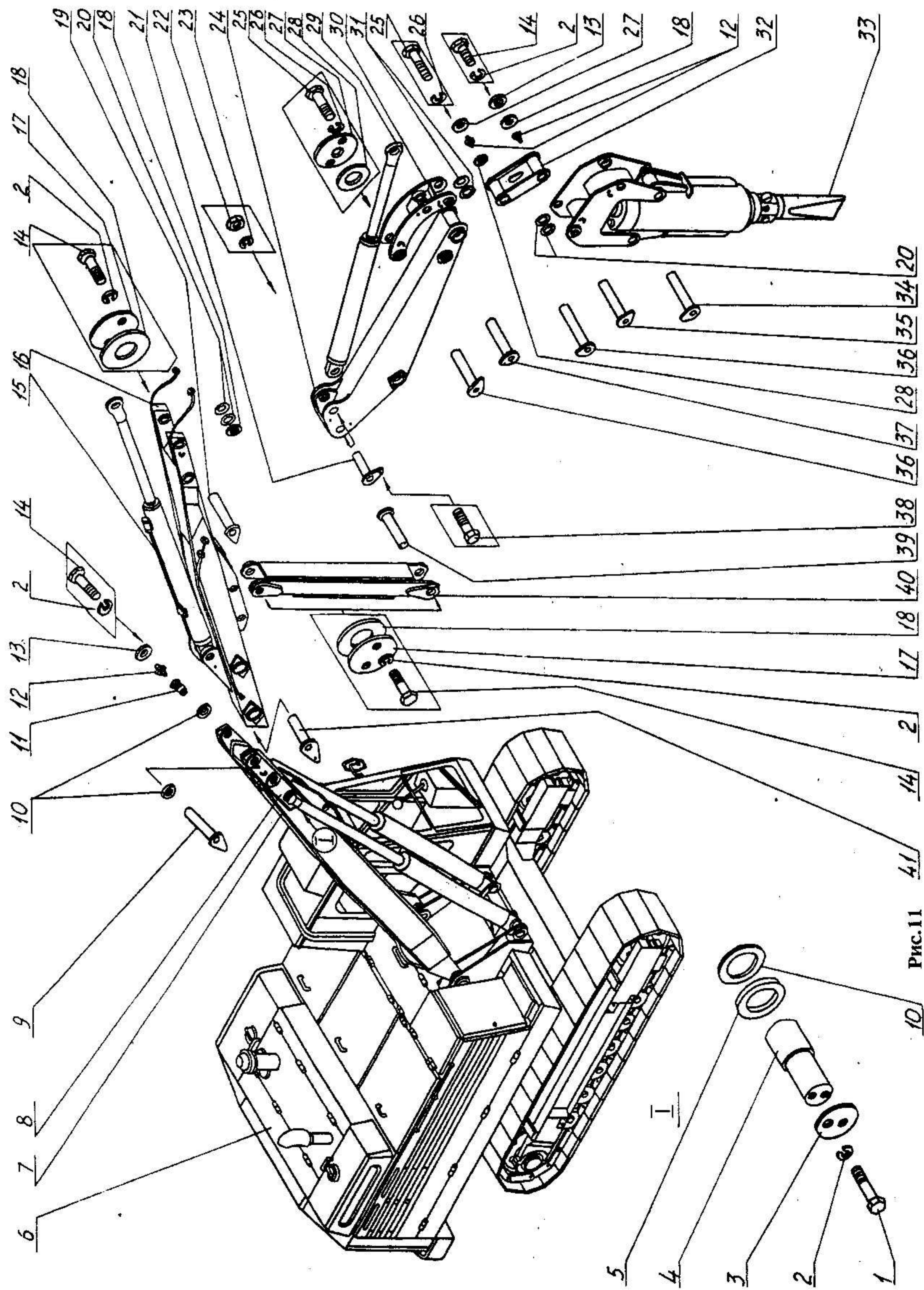


Рис.11



Экскаватор с рабочим оборудованием  
Гидромолот 4225.00.00.000-350

Рис. 11

Номер позиции по рисунку	Обозначение (номер по чертежу или государственному стандарту)	Наименование	Количество деталей на одну единицу	Сведения о взаимозаменяемости и конструктивных изменениях
1	7798	Болт М16-8gx40.56.019	4	
2	6402	Шайба 16Н 65Г 06	14	
3	4121.01.00.004	Шайба	2	
4	4125.01.00.001	Ось	1	
5	4125.01.00.002	Втулка	2	
6	4125А.01.00.000	Экскаватор без рабочего оборудования	1	
7	4125.07.11.000	Гидроразводка рабочего оборудования гидромолот	1	
8	4125.28.10.000	Стрела базовая	1	
9	4125.02.00.450	Палец	1	
10	4121.02.00.007	Шайба	11	
11	4121.02.00.006	Штуцер	2	
12	19853	Масленка 1.3 УХЛ1	8	
13	4121.02.00.002	Шайба	2	
14	7798	Болт М16-8gx30.56.019	10	
15	4125.23.30.000	Гидроцилиндр стрелы (ход 1120)	2	Допускается замена на 4125.23.40.000
16	4125.29.20.000	Стрела	1	
17	41215.02.00.009	Шайба	3	
18	4121.01.00.005	Шайба	26	
19	4125.02.00.300	Палец	1	
20	9833	Кольцо 090-098-46-2-2	8	
21	4125.02.00.400	Палец	2	
22	5915	Гайка М20-7Н.5.019	4	
23	6402	Шайба 16Н 65Г 06	4	
24	4125.30.60.000	Рукоять	1	
25	7798	Болт М12-8gx35.88.019	6	
26	6402	Шайба 12Т 65Г 06	6	
27	4121.02.00.004	Шайба	3	
28	4121.02.00.005	Шайба	30	
29	4125.23.00.000	Гидроцилиндр рукояти	1	Допускается замена на 4125.23.60.000
30	4125.02.02.000	Угольник	1	
31	9833	Кольцо 070-078-46-2-2	6	
32	4125.02.03.000	Тяга	1	
33	4125.07.03.000	Гидромолот в сборе	1	
34	4125.02.00.250	Палец	1	
35	4125.02.00.150	Палец	1	
36	4125.02.00.350	Палец	2	
37	4125.02.00.200	Палец	1	
38	7798	Болт М20-8gx70.56.019	4	
39	4125.02.00.001	Ось	2	
40	4125.02.05.000	Тяга	1	
41	4125.02.00.100	Палец	1	

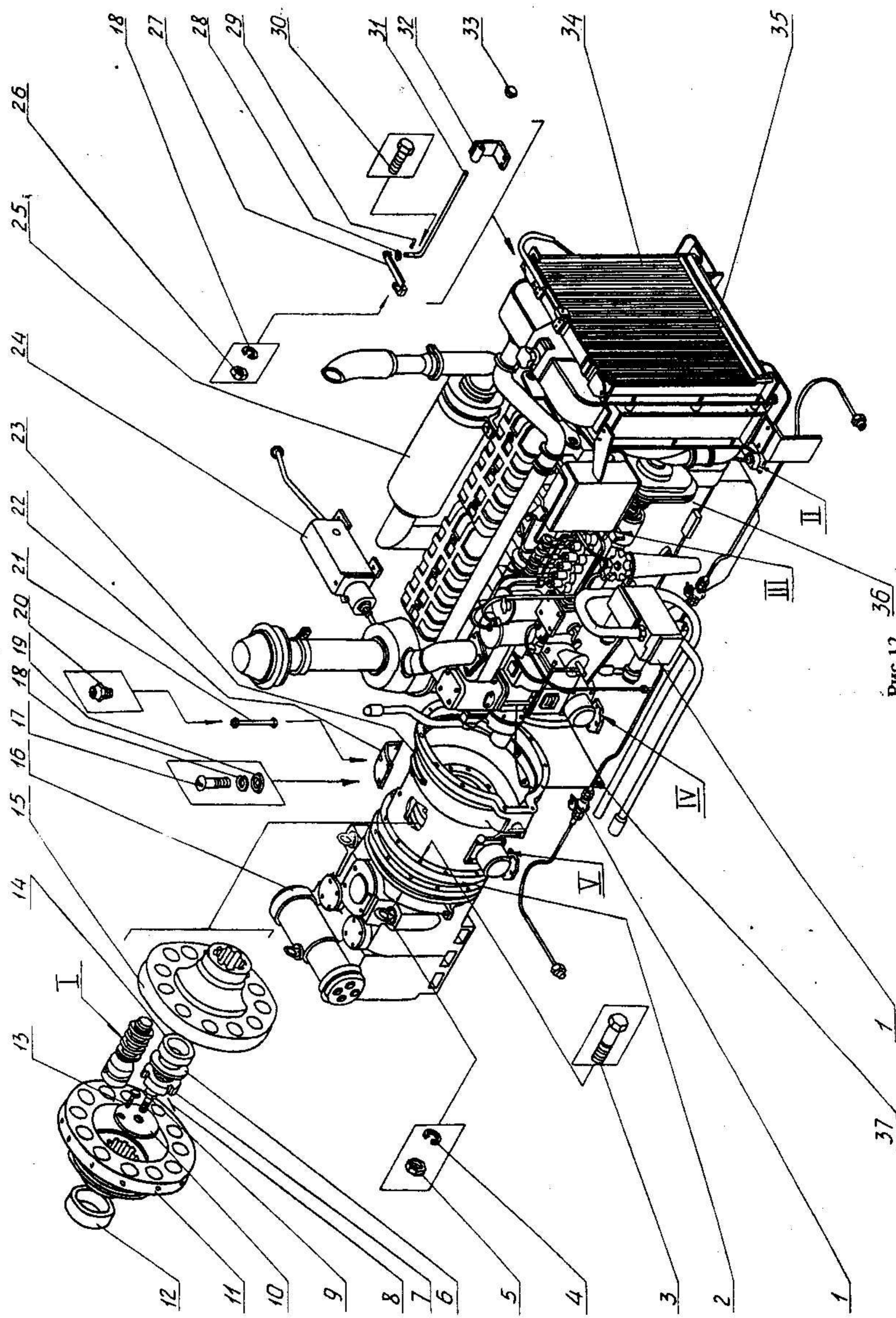


Рис.12 36

Номер позиции по рисунку	Обозначение (номер по чертежу или государственному стандарту)	Наименование	Количество деталей на одну единицу	Сведения о взаимозаменяемости и конструктивных изменениях
1	4125А.11.02.000	Система питания дизеля	1	
2	4125.11.00.851	Корпус муфты	1	
3	7798	Болт М10-8gx75.56.019	12	
4	6402	Шайба 10Т 65Г 06	12	
5	5915	Гайка М10-7Н.5.019	12	
6	4121.11.00.107	Шайба	1	
7	4121.11.00.106	Гайка	1	
8	3282	Проволока 1.6-0-4 l=100 мм	1	
9	7798	Болт 3М16-8gx40.56.019	1	
10	4125.11.00.805	Шайба	1	
11	4125.11.00.801	Полумуфта	1	
12	4121А.11.00.741	Втулка	1	
13	7798	Болт 3М8-8gx20.56.019	1	
14	4121.11.00.101	Втулка	1	
15	4121.11.00.410	Полумуфта	1	
16	321.224.10.00У1	Насос сдвоенный регулируемый двухпоточный 112+112куб.см Рmax=35 МПа с регулятором мощности ТУ 22-3444-75	1	
17	17473	Винт В1.М8-8gx16.46.019	4	
18	6402	Шайба 8Т 65Г 06	6	
19	11371	Шайба 8.0112	2	
20	19853	Масленка 1.3 УХЛ1	2	
21	4121.11.00.650	Труба	2	
22	4125.11.00.852	Крышка	1	
23	4121.11.00.153	Крышка	1	
24	4125.11.24.000	Управление муфтой дизеля	1	
25	4124А.11.07.000	Установка глушителя	1	
26	5915	Гайка М8-7Н.5.019	2	
27	4125А.11.26.150	Рычаг	1	
28	11371	Шайба 12.0112	2	
29	397	Шплинт 3,2x20.019	2	
30	7798	Болт М8-8gx35.56.019	1	
31	4125А.11.26.001	Рычаг	1	
32	4125А.11.26.110	Кронштейн в сборе	1	
33	4125.17.01.181	Ручка шаровая 40	1	
34	4125А.11.28.000	Установка радиаторов	1	
35	4125.11.21.000	Установка шторки радиатора	1	
36	231.80	Дизель А-01МС 01 МС-00Г4	1	
37	4125А.11.29.000	Механизм управления двигателем	1	

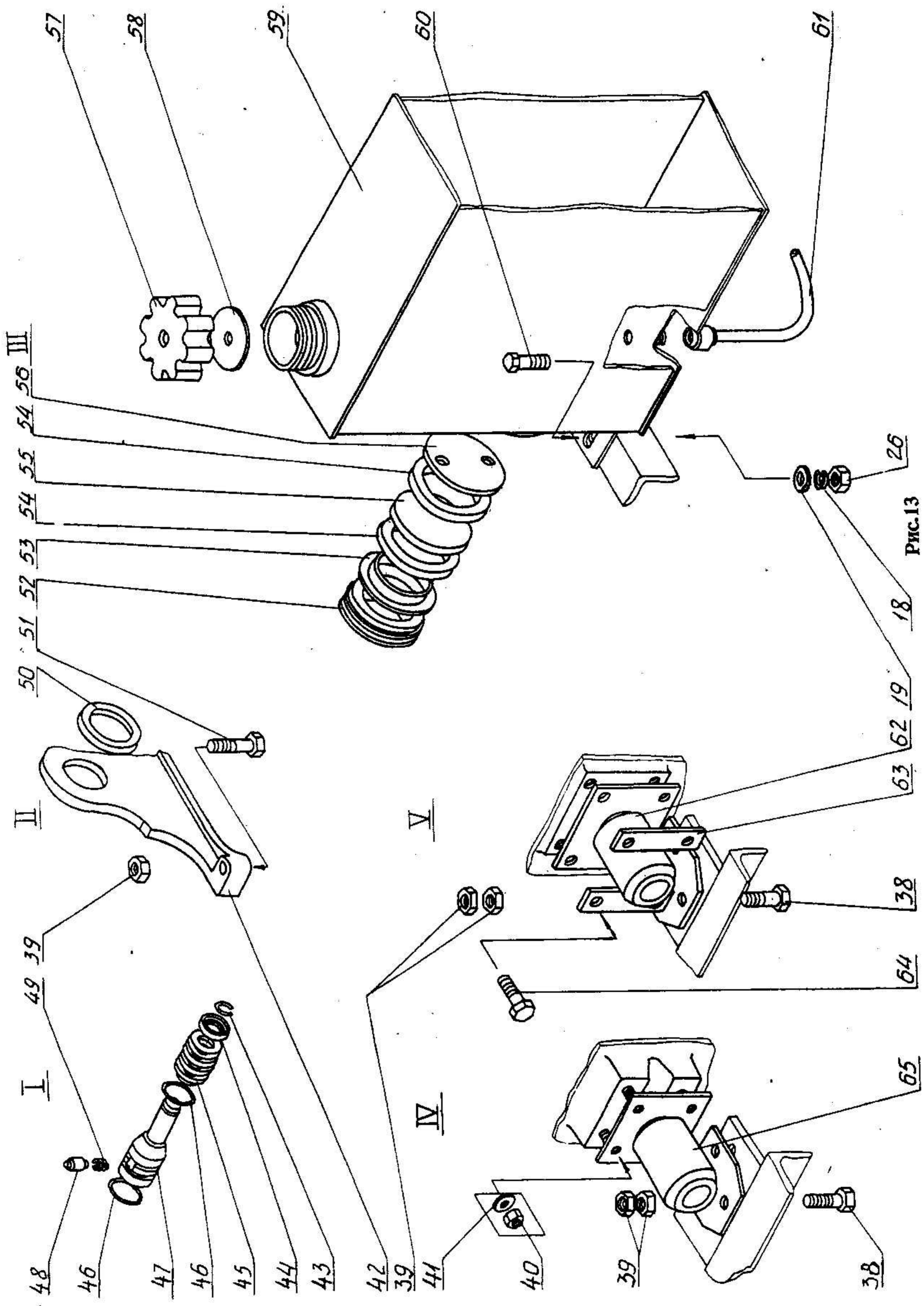


Рис.13

Номер позиции по рисунку	Обозначение (номер по чертежу или государственному стандарту)	Наименование	Количество деталей на одну единицу	Сведения о взаимозаменяемости и конструктивных изменениях
38	7798	Болт М20-8gx70.56.019	12	
39	5915	Гайка М20-7Н.5.019	28	
40	5915	Гайка М16-7Н.5.019	16	
41	11371	Шайба 16.0112	8	
42	4121.11.00.001	Опора передняя	1	
43	4125.11.00.823	Кольцо	1	
44	4125.11.00.822	Шайба	1	
45	4121.11.00.405	Втулка	1	
46	9833	Кольцо 030-035-30-2-2	2	
47	4125.11.00.821	Палец	1	
48	4125.11.00.803	Стопор	1	
49	4125.11.00.807	Пружина	1	
50	4121.11.00.007	Кольцо	1	
51	7798	Болт М20-8gx110.56.019	2	
52	4124А.11.15.001	Гайка	1	
53	4124А.11.15.002	Шайба	1	
54	4124А.11.15.003	Прокладка	2	
55	4124А.11.15.004	Стекло	1	
56	4124А.11.15.005	Прокладка	1	
57	4125.11.24.002	Колпачок	1	
58	4124А.11.15.007	Прокладка	1	
59	4125А.11.27.150	Бачок расширительный	1	
60	7798	Болт М8-8gx25.56.019	1	
61	4125А.11.27.100	Труба в сборе	1	
62	4121.11.00.720	Опора задняя	2	
63	4121.11.00.006	Планка	4	
64	7798	Болт М20-8gx40.56.019	8	
65	4121.11.00.730	Опора средняя	2	

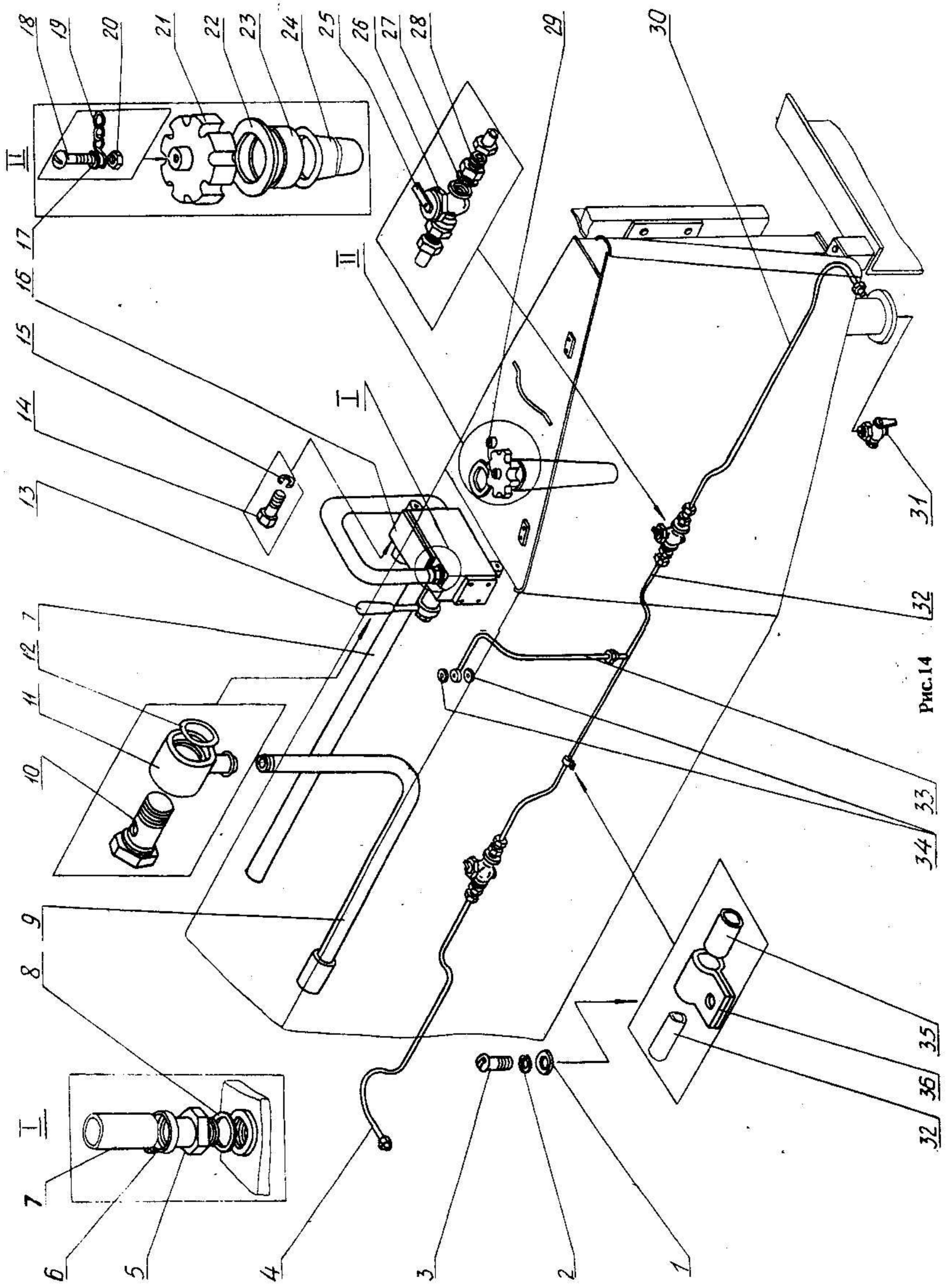


Рис.14

Номер позиции по рисунку	Обозначение (номер по чертежу или государственному стандарту)	Наименование	Количество деталей на одну единицу	Сведения о взаимозаменяемости и конструктивных изменениях
1	11371	Шайба 8.0112	1	
2	6402	Шайба 8Т 65Г 06	1	
3	17473	Винт В1.М8-8gx16.46.019	1	
4	4125А.11.02.250	Труба сварная	1	
5	4125.11.02.001	Штуцер	1	
6	4121.11.01.900	Хомутик	1	
7	10362	Рукав 25x35,5-16 l=1500мм	1	
8	4125.11.02.003	Прокладка	1	
9	4121.11.01.960	Шланг заправочный	1	
10	4121.11.01.005	Болт	1	
11	4121.11.01.021	Угольник	1	
12	9833	Кольцо 034-040-36-2-2	2	
13	4121.11.01.028	Рукоятка	1	
14	7798	Болт М12-8gx75.56.019	2	
15	6402	Шайба 12Т 65Г 06	2	
16	26.06.1158	Насос ручной поршневой Р 0,8-30-01	1	
17	11371	Шайба 4.0112	2	
18	17473	Винт В1.М4-8gx12.46.019	2	
19	4121А.11.64.200	Цепочка	2	
20	4121.22.00.008	Гайка М4	2	
21	4121А.11.64.001	Крышка	2	
22	4121А.11.64.002	Прокладка	2	
23	4121А.11.64.003	Труба	1	
24	4121А.11.64.150	Фильтр	2	
25	4121.11.01.013	Ручка крана	2	
26	4121.11.01.032	Кран муфтовый 15-10	2	
27	4121.11.01.025	Прокладка	4	
28	4125.11.02.002	Штуцер	4	
29	397	Шплинт 2,5x16.019	2	
30	4125А.11.02.200	Труба сварная	1	
31	51.130.5010	Кран сливной в сборе Кр-2	2	
32	4125А.11.02.300	Труба сварная	1	
33	4125А.11.02.350	Труба сварная	1	
34	4121.11.01.026	Шайба уплотнительная	2	
35	4121.11.04.004	Прокладка	1	
36	4121.11.04.007	Хомутик	1	

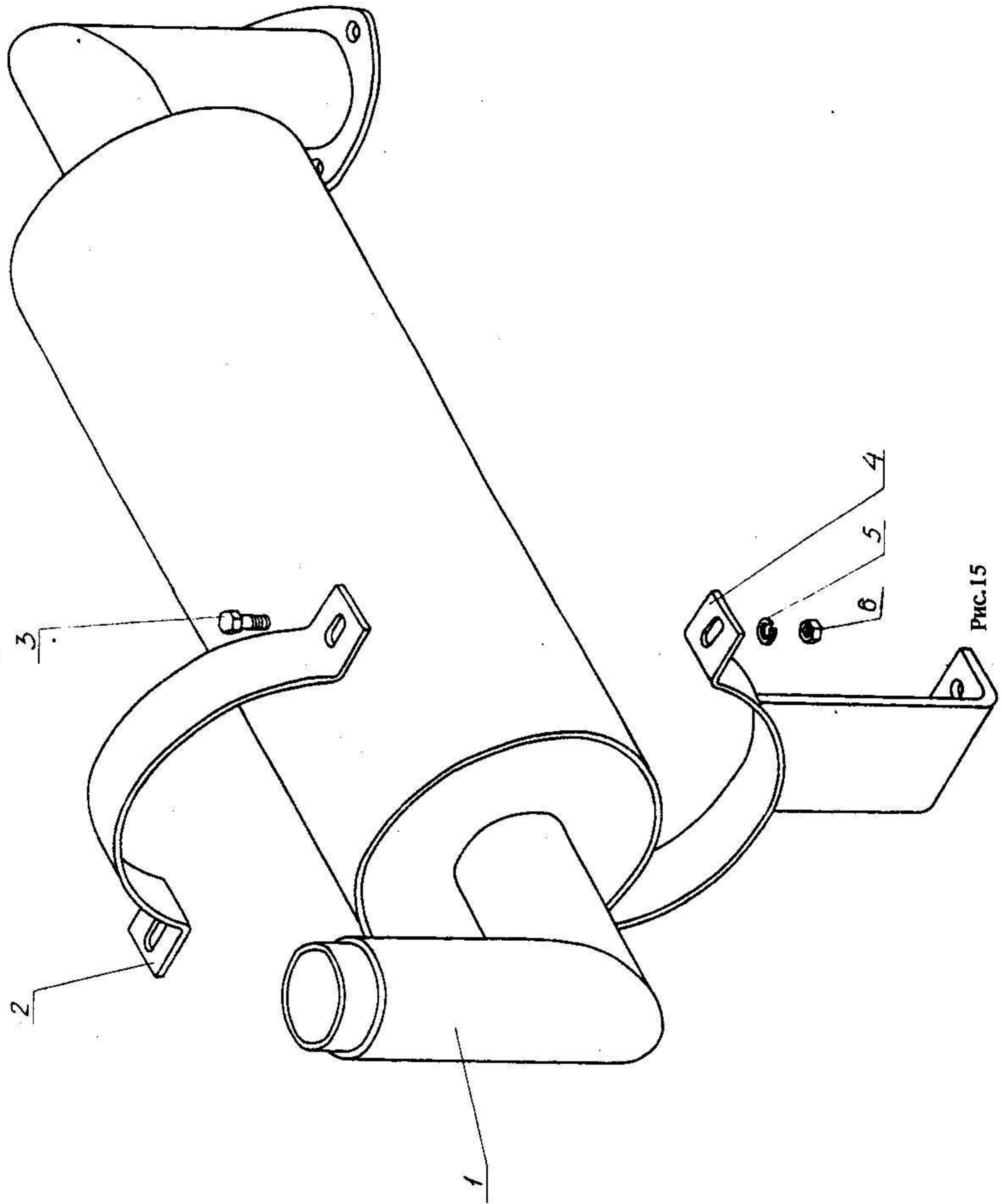


Рис.15



Номер позиции по рисунку	Обозначение (номер по чертежу или государственному стандарту)	Наименование	Количество деталей на одну единицу	Сведения о взаимозаменяемости и конструктивных изменениях
1	МТП-71.11.07.100	Глушитель	1	
2	4121.11.07.001	Хомут	1	
3	7798	Болт М8-8gх25.56.019	2	
4	4121.11.07.300	Кронштейн в сборе	1	
5	6402	Шайба 8Т 65Г 06	2	
6	5915	Гайка М8-7Н.5.019	2	

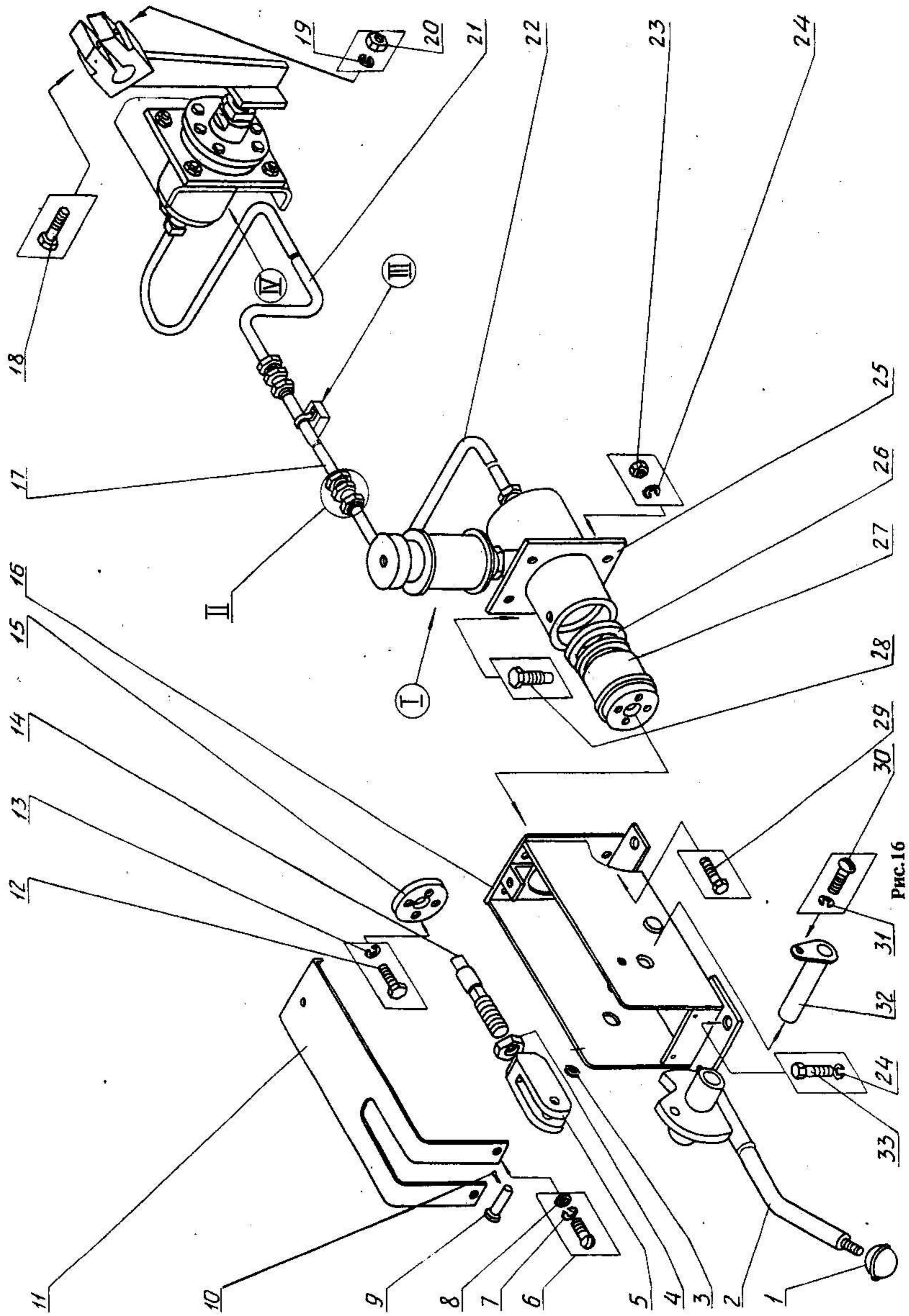


Рис.16

Управление муфтой дизеля  
4125.11.24.000

Рис. 16, 17

Номер позиции по рисунку	Обозначение (номер по чертежу или государственному стандарту)	Наименование	Количество деталей на одну единицу	Сведения о взаимозаменяемости и конструктивных изменениях
1	4125.17.01.181	Ручка шаровая 40	1	
2	4125.11.24.240	Рычаг	1	
3	9649	Шайба 12.0112	1	
4	5915	Гайка М16-7Н.5.019	1	
5	4121.18.00.010	Наконечник	1	
6	17473	Винт В1.М5-8gx10.46.019	3	
7	6402	Шайба 5Т 65Г 06	3	
8	11371	Шайба 5.0112	3	
9	9650	Ось 6-12d11x45 Ст.5.3.1-3 36,5...51,5 Хим.Фос.прм	1	
10	397	Шплинт 3,2x20.019	1	
11	4125.11.24.204	Ограждение	1	
12	7798	Болт М6-8gx20.56.019	4	
13	6402	Шайба 6Т 65Г 06	4	
14	4125.11.24.202	Толкатель	1	
15	4125.11.24.203	Крышка	1	
16	4125.11.24.220	Корпус	1	
17	4125.11.24.310	Труба в сборе	1	
18	7798	Болт М12-8gx55.56.019	1	
19	6402	Шайба 12Т 65Г 06	1	
20	5915	Гайка М12-7Н.5.019	1	
21	4125.11.24.320	Труба в сборе	1	
22	4125.11.24.300	Труба в сборе	1	
23	5915	Гайка М16-7Н.5.019	8	
24	6402	Шайба 10Т 65Г 06	12	
25	4125.11.24.210	Корпус сварной	1	
26	14896	Манжета 1-60x50-6	3	
27	4125.11.24.201	Поршень	1	
28	4125.11.24.205	Болт	1	
29	7798	Болт М10-8gx30.56.019	8	
30	17473	Винт В1.М8-8gx16.4.019	2	
31	6402	Шайба 8Т 65Г 06	8	
32	4125.11.24.230	Ось	1	
33	7798	Болт М10-8gx20.56.019	4	

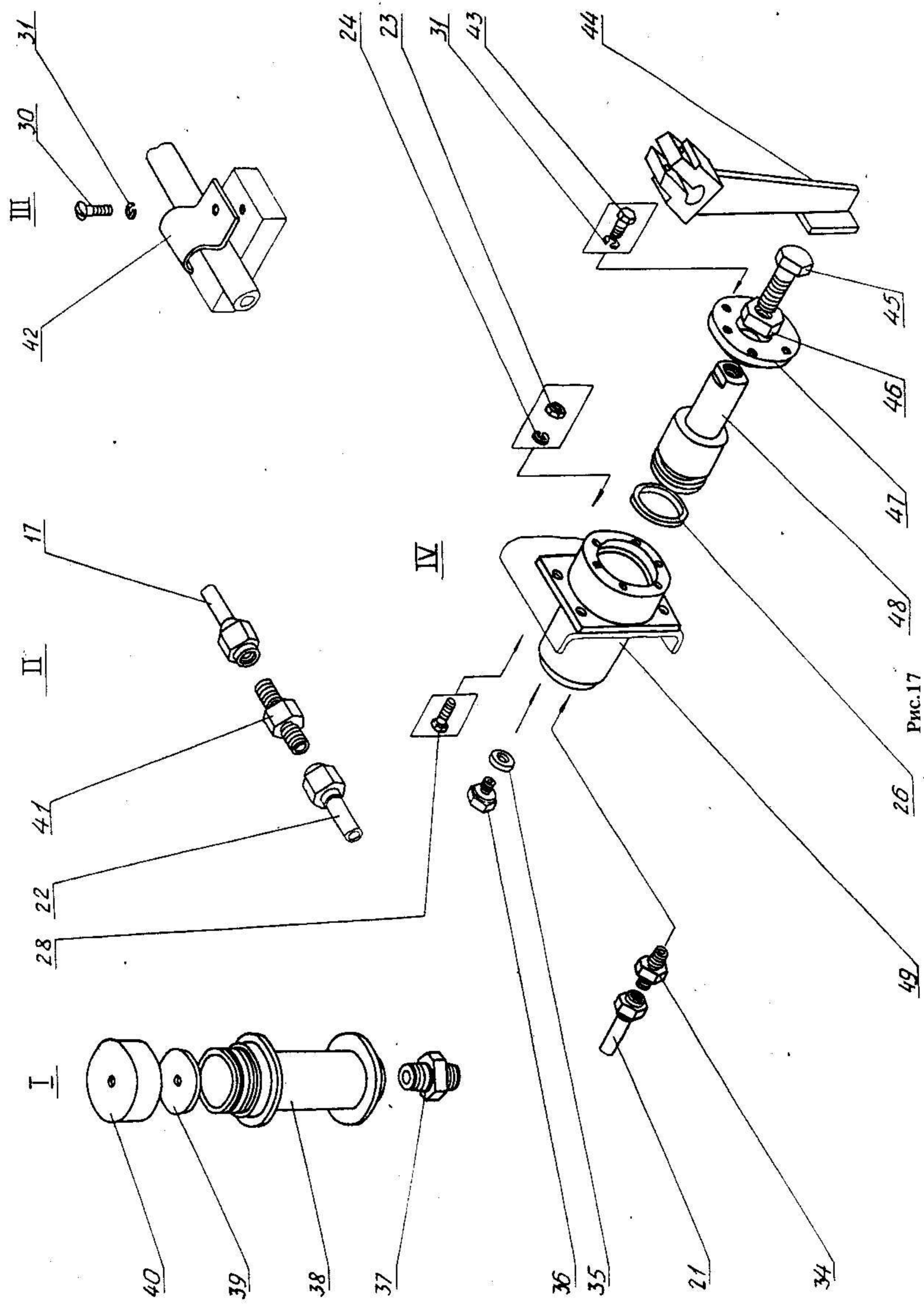


Рис.17

Управление муфтой дизеля  
4125.11.24.000

Рис. 16, 17

Номер позиции по рисунку	Обозначение (номер по чертежу или государственному стандарту)	Наименование	Количество деталей на одну единицу	Сведения о взаимозаменяемости и конструктивных изменениях
34	4125A.17.01.096	Штуцер	2	
35	4121.11.01.023	Шайба уплотнительная	1	
36	4125.11.24.353	Пробка	1	
37	4125.11.24.001	Штуцер	1	
38	4125.11.24.330	Бачок	1	
39	4125.11.24.003	Прокладка	1	
40	4125.11.24.002	Колпачок	1	
41	4125.17.02.006	Штуцер	2	
42	4121.11.01.015	Скоба	1	
43	7798	Болт М10-8gх30.56.019	6	
44	4125.11.24.100	Рычаг	1	
45	4125.11.24.351	Болт	1	
46	5915	Гайка М20-7Н.5.019	1	
47	4125.11.24.152	Крышка	1	
48	4125.11.24.351	Поршень	1	
49	4125.11.24.360	Цилиндр	1	

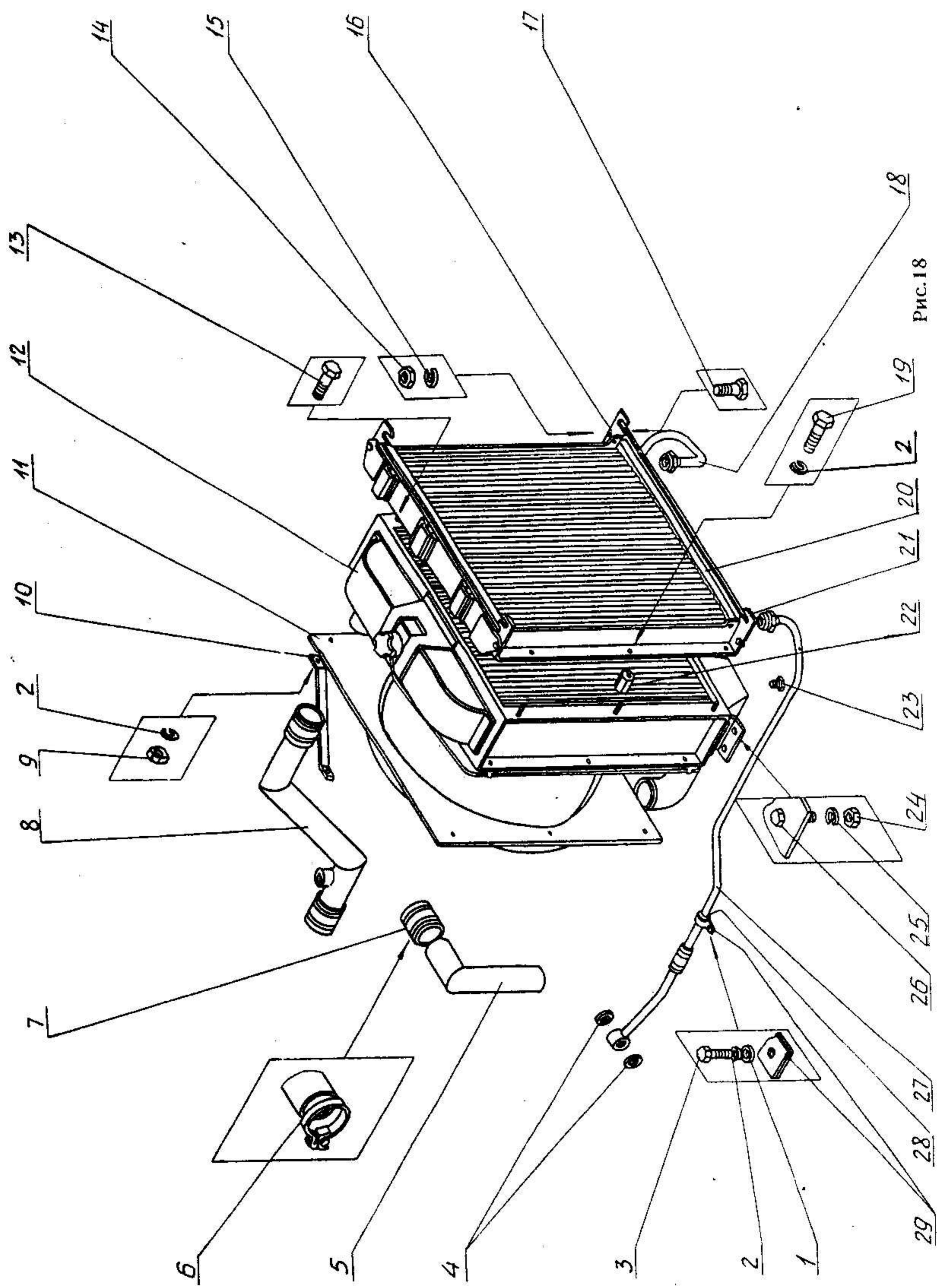


Рис.18

## Установка радиаторов 4125А.11.28.000

Рис. 18

Номер позиции по рисунку	Обозначение (номер по чертежу или государственному стандарту)	Наименование	Количество деталей на одну единицу	Сведения о взаимозаменяемости и конструктивных изменениях
1	11371	Шайба 8.0112	5	
2	6402	Шайба 8Т 65Г 06	12	
3	7798	Болт М8-8gx16.56.019	2	
4	4121.11.04.006	Кольцо уплотнительное	4	
5	4125.11.04.200	Труба	1	
6	4121.11.04.550	Хомут	8	
7	38.0056107	Рукав-деталь 58-70.5-100-3	4	
8	4125А.11.28.400	Труба сварная	1	
9	5915	Гайка М8-7Н.5.019	6	
10	4125.11.23.001	Стяжка	2	
11	4121.11.04.150	Кохух вентилятора	1	
12	1.23.195	Радиатор водяной М04У13.003-1	1	
13	7798	Болт М8-8gx25.56.019	2	
14	5915	Гайка М10-7Н.5.019	4	
15	6402	Шайба 10Т 65Г 06	4	
16	4125А.11.28.002	Стойка	1	
17	7798	Болт М10-8gx20.56.019	4	
18	4125А.11.28.150	Трубопровод	1	
19	7798	Болт М8-8gx20.56.019	8	
20	911.21	Радиатор масляный в сборе со стойками 04У 08.003	1	
21	4125А.11.28.001	Стойка	1	
22	4125А.11.28.003	Втулка	4	
23	4125А.11.28.004	Пробка К 3/8"	1	
24	5915	Гайка М16-7Н.5.019	4	
25	6402	Шайба 16Н 65Г 06	4	
26	7798	Болт М16-8gx40.56.019	4	
27	4125А.11.28.100	Трубопровод	1	
28	4121.11.28.004	Прокладка	2	
29	4121.11.28.007	Хомутик	2	

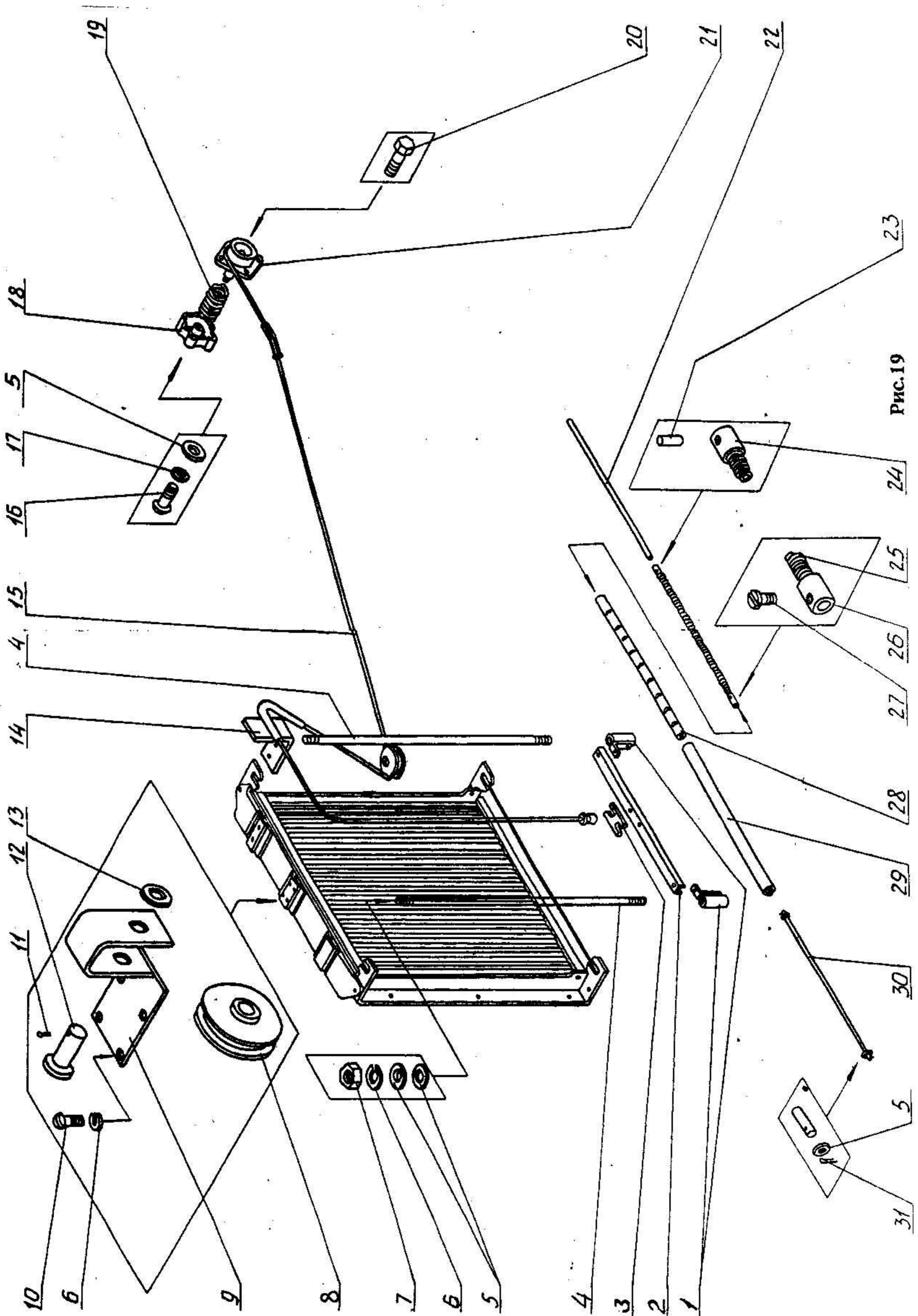


Рис.19



Номер позиции по рисунку	Обозначение (номер по чертежу или государственному стандарту)	Наименование	Количество деталей на одну единицу	Сведения о взаимозаменяемости и конструктивных изменениях
1	4121.11.09.300	Кронштейн в сборе	2	
2	4121.11.09.400	Корыто в сборе	1	
3	4121.11.09.002	Планка	1	
4	4121.11.09.001	Стержень	2	
5	11371	Шайба 8.0112	9	
6	6402	Шайба 8Т 65Г 06	9	
7	5915	Гайка М8-7Н.5.019	4	
8	4121.18.03.005	Шкив	2	
9	4121.11.09.150	Кронштейн в сборе	1	
10	17473	Винт В1.М8-8gx16.46.019	5	
11	397	Шплинт 3,2x20.019	2	
12	9650	Ось 6-12d11x36 Ст.5.3.1-3 36,5...51,5 Хим.Фос.прм	2	
13	11371	Шайба 12.0112	2	
14	4121.11.09.700	Кронштейн в сборе	1	
15	4125.11.21.150	Канат в сборе	1	
16	17473	Винт В1.М5-8gx10.46.019	1	
17	11371	Шайба 5.0112	1	
18	4125.11.21.101	Рукоятка	1	
19	4121.18.03.105	Пружина	1	
20	7798	Болт М8-8gx20.56.019	3	
21	4125.11.21.110	Валик	1	
22	4121.11.09.102	Стержень	1	
23	4121.11.09.103	Штифт	1	
24	4121.11.09.451	Втулка	1	
25	4121.11.09.452	Пружина	1	
26	4121.11.09.453	Втулка	1	
27	17475	Винт В1.М5-8gx10.46.019	2	
28	4121.11.09.350	Труба в сборе	1	
29	4121.11.09.101	Шторка	1	
30	4121.11.09.003	Стержень	1	
31	397	Шплинт 2x12.019	2	

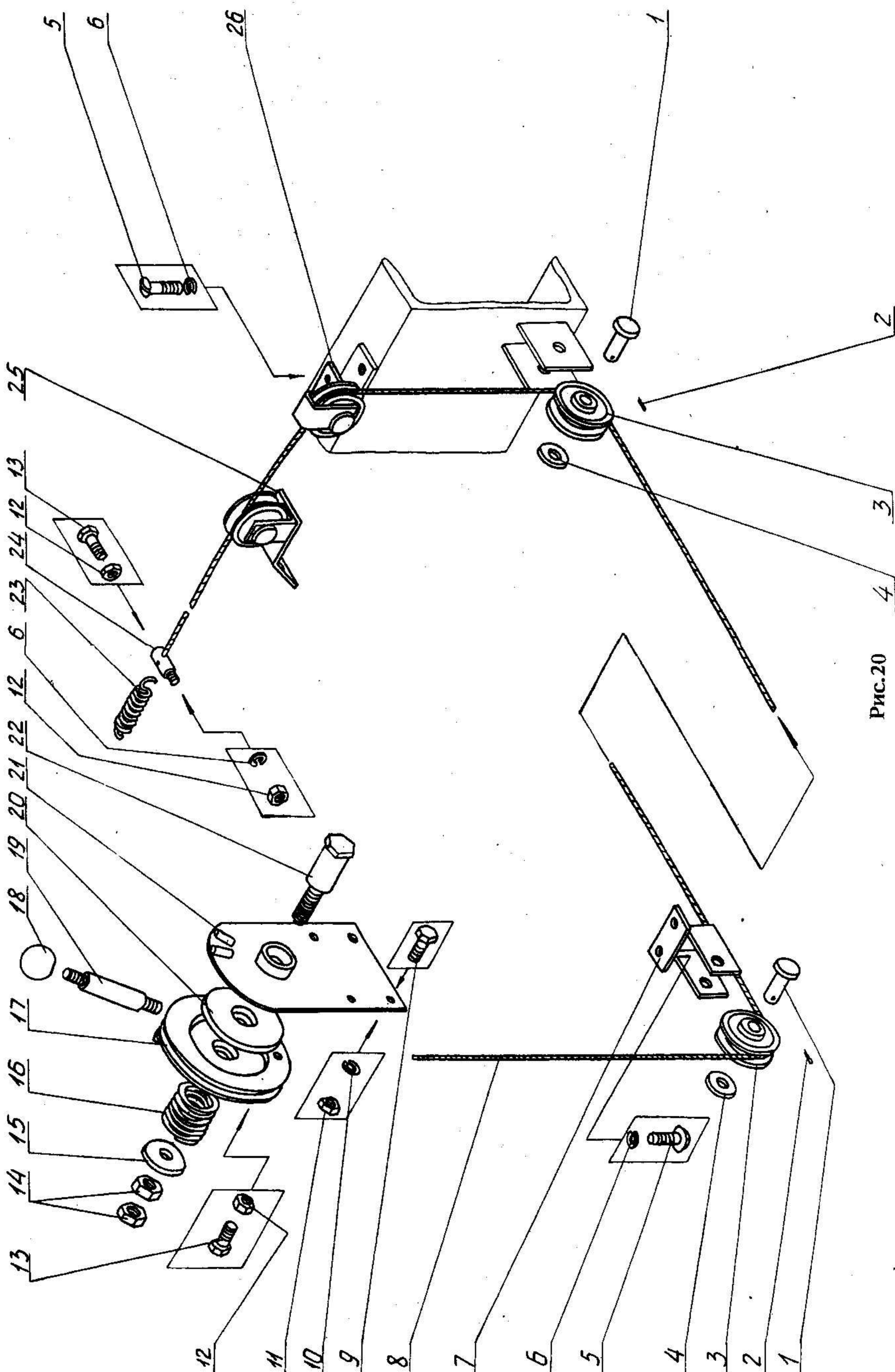


Рис.20

Механизм управления двигателем  
4125А.11.29.000

Рис. 20

Номер позиции по рисунку	Обозначение (номер по чертежу или государственному стандарту)	Наименование	Количество деталей на одну единицу	Сведения о взаимозаменяемости и конструктивных изменениях
1	9650	Ось 6-12d11x36 Ст.5.3.1-3	4	
2	397	Шплинт 3,2x20.019	4	
3	4121.18.03.005	Шкив	4	
4	9649	Шайба 12.0112	4	
5	17473	Винт В1.М8-8gx16.46.019	4	
6	6402	Шайба 8Т 65Г 06	5	
7	4125.11.22.450	Кронштейн	1	
8	4125.11.22.012	Канат	1	
9	7798	Болт М6-8gx20.56.019	4	
10	6402	Шайба 6Т 65Г 06	4	
11	5915	Гайка М6-7Н.5.019	4	
12	5915	Гайка М8-7Н.5.019	3	
13	7798	Болт М8-8gx20.56.019	2	
14	5915	Гайка 12-7Н.5.019	2	
15	4121.11.00.404	Шайба	1	
16	4121.18.03.105	Пружина	1	
17	4125.11.22.420	Шкив сварной	1	
18	4125.17.01.181	Ручка шаровая	1	
19	4125.11.22.402	Стержень	1	
20	4121.18.03.107	Кольцо	1	
21	4125.11.22.410	Кронштейн	1	
22	4125.11.22.401	Палец	1	
23	4121.18.03.003	Пружина	1	
24	4125.11.22.001	Палец	1	
25	4121А.18.03.300	Кронштейн	1	
26	4125.11.22.350	Кронштейн	1	

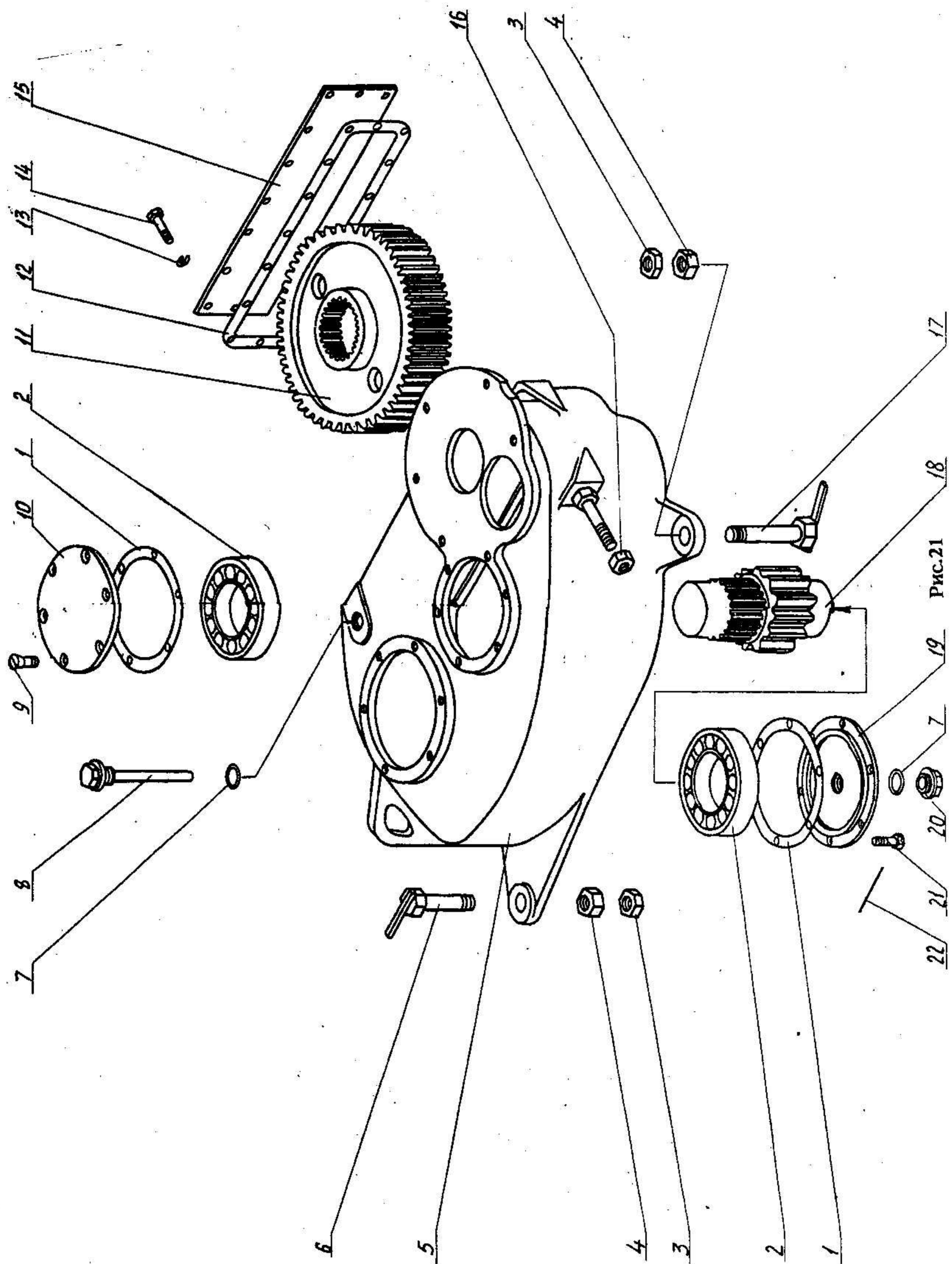


Рис.21

Номер позиции по рисунку	Обозначение (номер по чертежу или государственному стандарту)	Наименование	Количество деталей на одну единицу	Сведения о взаимозаменяемости и конструктивных изменениях
1	4121.12.00.028	Прокладка	2	Допускается замена на подшипник 3520
2	5721	Подшипник 53520	2	
3	5916	Гайка М24-7Н.5.019	4	Допускается замена на винт В2М10-8gx25.46.01 Допускается замена на винт В1М10-8gx25.46.01
4	5915	Гайка М24-7Н.8.019	4	
5	4121.12.00.055	Корпус	1	
6	4121.12.00.100	Болт	2	
7	4121.12.00.048	Прокладка	2	
8	4121.12.02.000	Маслоуказатель	1	
9	17475	Винт В1М10-8gx25.46.019	12	
		Винт В2М10-8gx25.46.019	12	
10	4124.12.00.072	Крышка	1	
11	4124.12.00.073	Колесо зубчатое	1	
12	4121.12.00.021	Прокладка	1	
13	6402	Шайба 10Т 65Г 06	19	
14	7798	Болт М10-8gx20.56.019	16	
15	4121.12.00.022	Крышка	1	
16	5915	Гайка М30x2-7Н.5.06	2	
17	4121.12.00.150	Болт	2	
18	4124.12.00.068	Вал-шестерня	1	
19	4121.12.00.062	Крышка	1	
20	4125.85.00.006	Пробка	1	
21	7798	Болт 3М10-8gx25.56.019	25	
22	3282	Проволока 1.6-0-4 l=1,1 м	1	

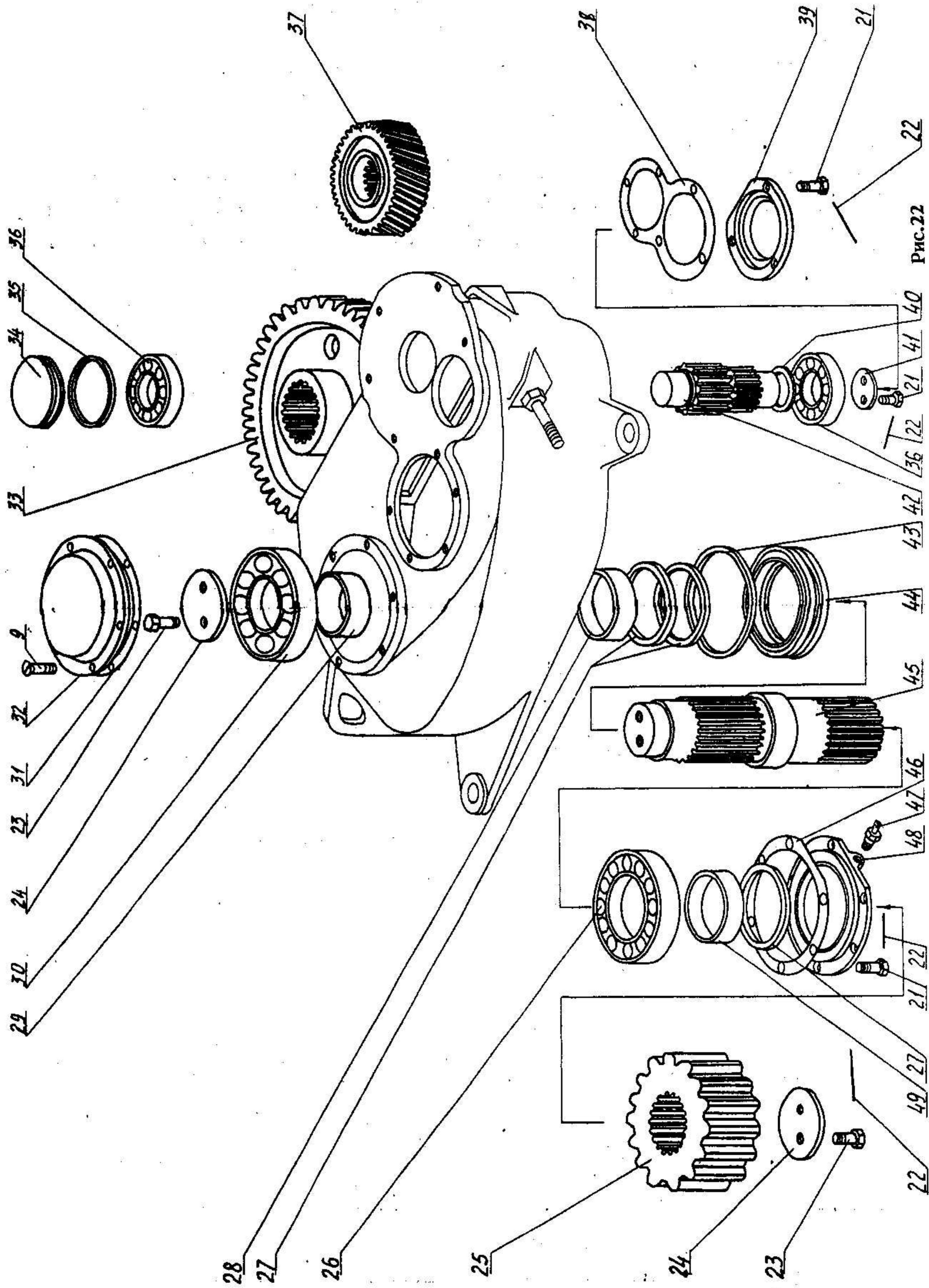


Рис.22

Номер позиции по рисунку	Обозначение (номер по чертежу или государственному стандарту)	Наименование	Количество деталей на одну единицу	Сведения о взаимозаменяемости и конструктивных изменениях
23	7798	Болт 3М16-8gx30.56.019	4	
24	41215.02.00.009-01	Шайба	2	
25	4121.12.00.006	Колесо зубчатое	1	
26	5121	Подшипник 53522	1	Допускается замена на подшипник 3522
27	8752	Манжета 1.2-120x150.1	3	
28	4121.12.00.003	Втулка	1	
29	4121.12.00.029	Втулка	1	
30	8338	Подшипник 318К5	1	Допускается замена на подшипник 318
31	4121.12.00.031	Прокладка	1	
32	4121.12.00.030	Крышка	1	
33	4124.12.00.067	Колесо зубчатое	1	
34	4124.12.00.074	Крышка	1	
35	9833	Кольцо 125-130-36-2-2	1	
36	5721	Подшипник 53612	2	
37	4124.12.00.061	Колесо зубчато	1	
38	4125.85.00.002	Прокладка	1	
39	4124.12.00.070	Крышка	1	
40	4124.12.00.075	Шайба	1	
41	4125.85.00.004	Шайба	1	
42	4124.12.00.069	Вал-шестерня	1	
43	9833	Кольцо 195-200-36-2-2	1	
44	4121.12.00.050	Крышка	1	
45	4121.12.00.005	Вал	1	
46	4121.12.00.030	Прокладка	1	
47	19853	Масленка 1.3 УХЛ1	1	
48	4121.12.00.037	Крышка	1	
49	4121.12.00.051	Втулка	1	

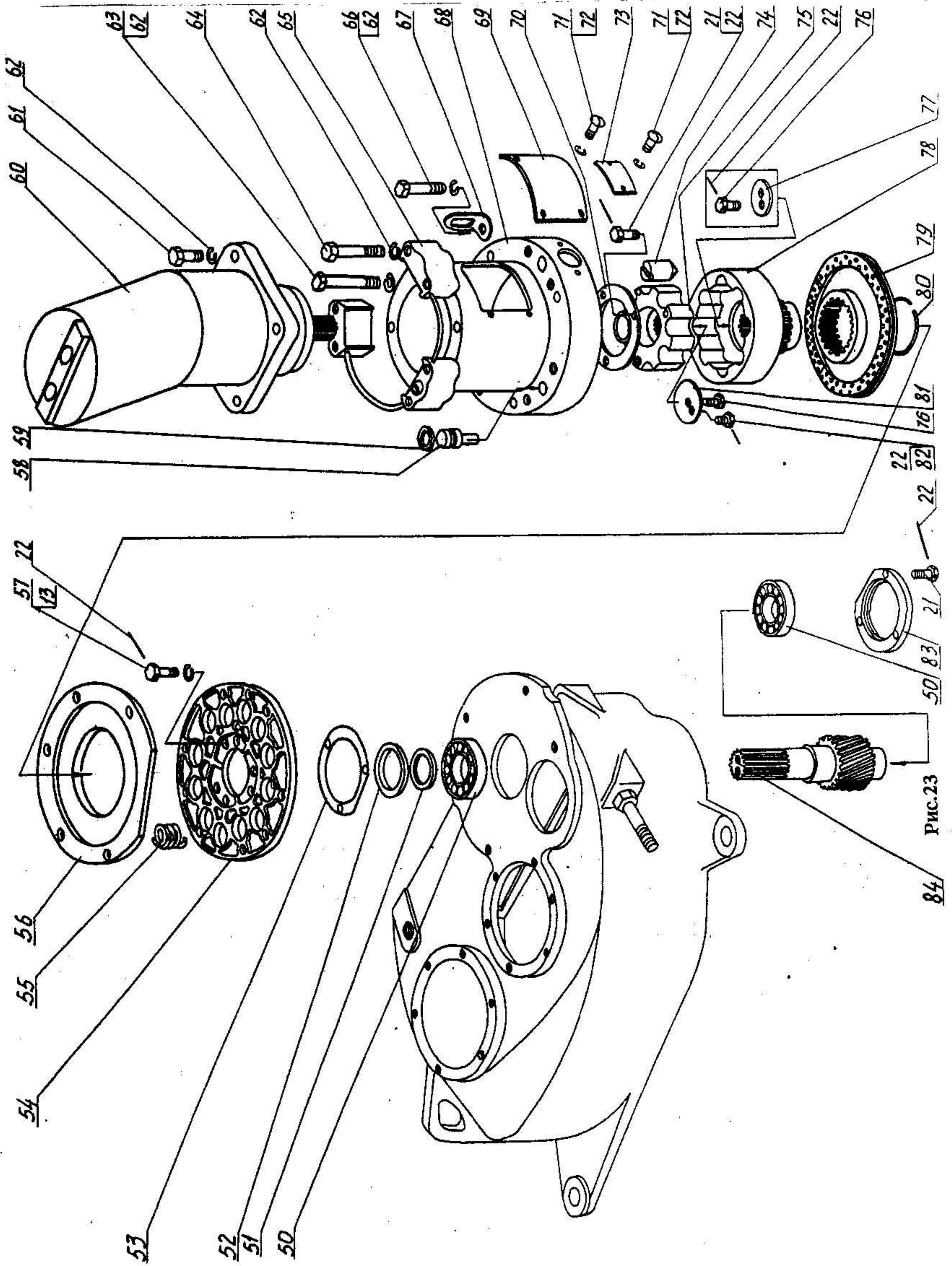


Рис. 23  
84



Номер позиции по рисунку	Обозначение (номер по чертежу или государственному стандарту)	Наименование	Количество деталей на одну единицу	Сведения о взаимозаменяемости и конструктивных изменениях
50	5721	Подшипник 53610	2	Допускается замена на подшипник 3510
51	9833	Кольцо 040-045-30-2-2	1	
52	8752	Манжета 1.2-70x95-1	1	
53	4121.12.00.014	Прокладка	1	
54	4121A.85.00.024	Крышка	1	
55	4121B.16.23.001	Пружина	6	
56	4121A.85.00.550	Диск	1	
57	7798	Болт М10-8gx25.56.019	3	
58	4121A.85.00.010	Поршень	3	
59	9833	Кольцо 030-035-30-2-2	3	
60	22-1.020-51	Гидромотор 3.10-112-00	1	
61	7798	Болт М16-8gx50.56.019	4	
62	6402	Шайба 16Н.65Г.06	15	
63	7798	Болт М16-8gx75.56.019	3	
64	4121A.85.00.019	Болт	3	
65	4125.85.00.100	Писатель	1	
66	7798	Болт М16-8gx90.56.019	5	
67	4121A.85.00.021	Проушина	1	
68	4121A.85.00.023	Гильза	1	
69	4121A.85.00.006	Крышка	1	
70	4121.12.00.044	Кольцо	1	
71	17473	Винт В1М8-8gx16.46.019	5	
72	6402	Шайба 8Т.65Г.06	5	
73	4121A.85.00.014	Крышка	1	
74	4121.11.00.105	Шашка	8	
75	4121A.85.00.022	Полумуфта	1	
76	7798	Болт 3М10-8gx40.56.019	2	
77	4121A.85.00.009	Шайба	1	
78	4121A.85.00.500	Полумуфта тормозная	1	
79	4121A.85.00.400	Диск	1	
80	4121A.85.00.352	Шайба	1	
81	4121A.12.00.023	Шайба	1	
82	7798	Болт 3М12-8gx30.88.019	1	
83	4124.12.00.071	Крышка	1	
84	4124.12.00.060	Вал-шестерня	1	

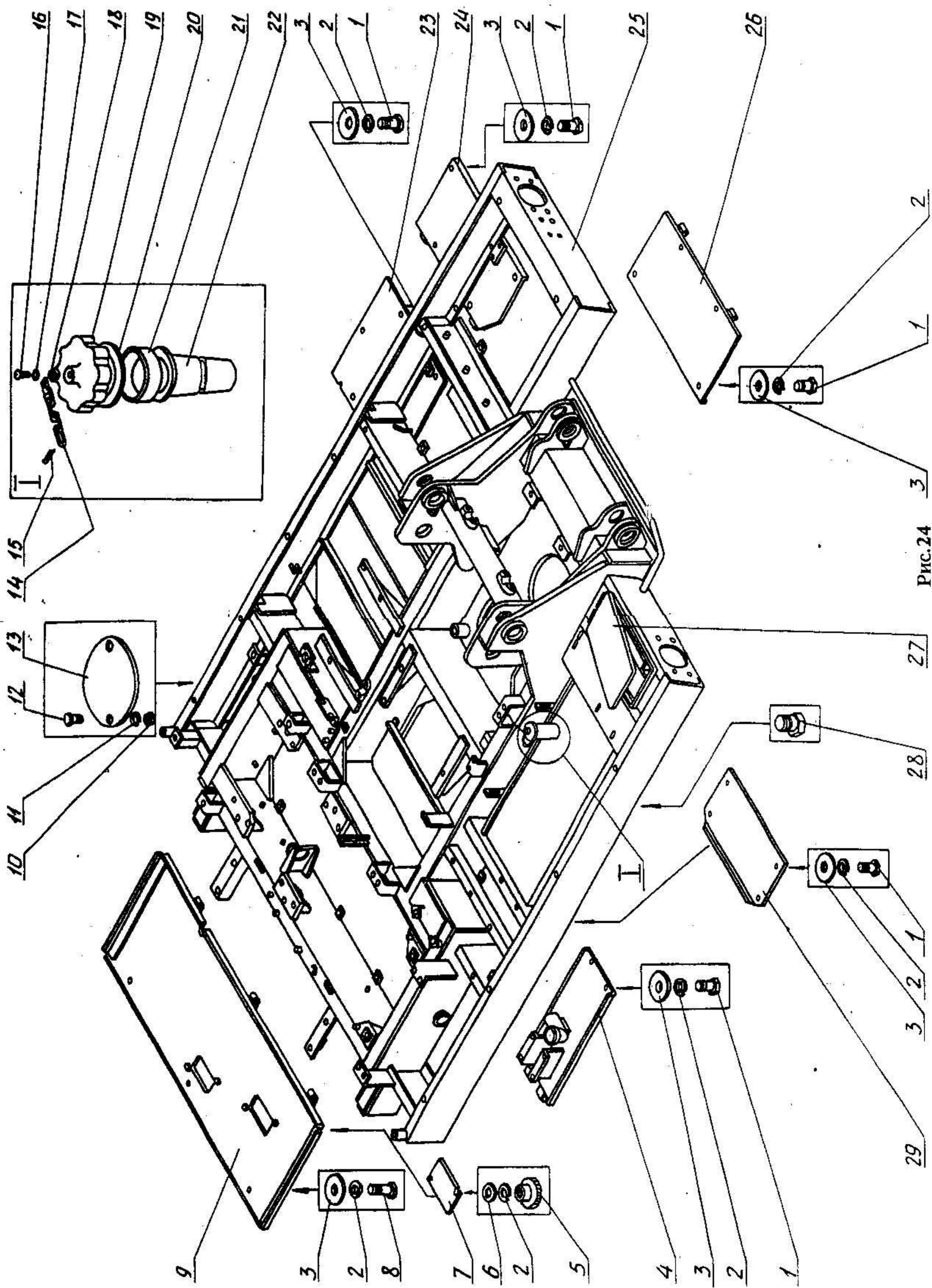


Рис.24 3

Номер позиции по рисунку	Обозначение (номер по чертежу или государственному стандарту)	Наименование	Количество деталей на одну единицу	Сведения о взаимозаменяемости и конструктивных изменениях
1	7798	Болт М10-8gx20.56.019	20	
2	6402	Шайба 10Т 65Г 06	27	
3	4125.16.00.003	Шайба	23	
4	4125А.13.00.500	Лист	1	
5	4121.14.00.018	Гайка	4	
6	11371	Шайба 10.0112	4	
7	4125.13.00.503	Крышка	2	
8	7798	Болт М10-8gx30.56.019	3	
9	4125.13.00.500	Кожух дизеля	1	
10	5915	Гайка М6-7Н.5.06	2	
11	6402	Шайба 6Т 65Г 06	2	
12	7798	Болт М6-8gx14.56.019	2	
13	4125.13.00.037	Крышка	1	
14	4121А.11.64.200	Цепочка	1	
15	397	Шплинт 2,5x16.019	1	
16	17473	Винт В1.М4-8gx12.46.019	1	
17	11371	Шайба 4.02.0112	1	
18	4121.22.00.008	Гайка М4	1	
19	4121А.11.64.001	Крышка	1	
20	4121А.11.64.002	Прокладка	1	
21	4121А.11.64.003	Труба	1	
22	4121А.11.64.150	Фильтр	1	
23	4125.13.00.004	Лист	1	
24	4125.13.00.550	Лист	1	
25	4125А.13.00.000	Платформа поворотная	1	
26	4125.13.00.600	Лист	1	
27	4125.13.00.750	Крышка	1	
28	4121.20.31.003	Заглушка	1	
29	4125.13.00.025	Лист	1	

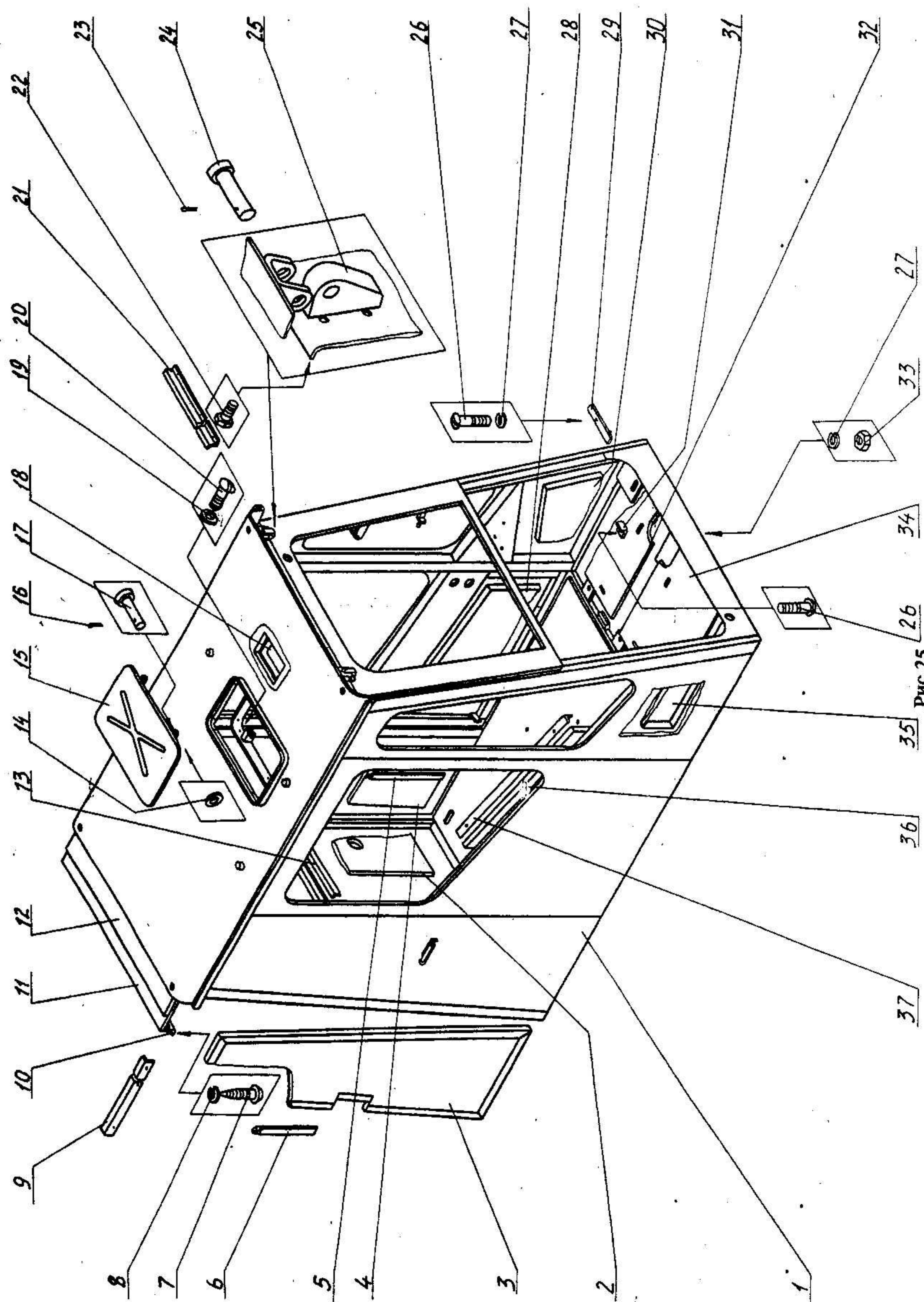


Рис. 25

Номер позиции по рисунку	Обозначение (номер по чертежу или государственному стандарту)	Наименование	Количество деталей на одну единицу	Сведения о взаимозаменяемости и конструктивных изменениях
1	4125А.14.02.000	Металлоконструкция кабины	1	
2	4125.14.10.200	Панель	1	
3	4125.14.10.2	Панель	1	
4	4125А.14.07.150	Панель	1	
5	4125.14.10.012	Накладка	2	
6	4125.14.10.006	Накладка	1	
7	10621	Винт М4х16.01.019	32	
8	4125.14.07.004	Шайба	32	
9	4125.14.10.009	Уголок	1	
10	4125.14.10.010	Накладка	1	
11	4125А.14.07.100	Панель	1	
12	4125А.14.07.003	Прокладка	1	
13	4125.14.10.005	Уголок	1	
14	11371	Шайба 8.0112	4	
15	4125А.14.00.200	Крышка в сборе	1	
16	397	Шплинт 2х12.019	8	
17	4125.14.00.034	Ось	4	Допускается замена на Ось 4125.14.00.035
	4125.14.00.035	Ось	4	Допускается замена на Ось 4125.14.
18	4125А.14.07.005	Планка	1	
19	11371	Шайба 5.0112	14	
20	17473	Винт В1М5-8gx10.46.019	14	
21	4125.14.10.013	Накладка	1	
22	7798	Болт М6-8gx14.56.019	6	
23	397	Шплинт 3,2х20.019	2	
24	9650	Ось 6-12d11х36 Ст.5.3.1-3 36,5...51,5 Хим.Фос.прм	2	
25	4125.14.01.014	Ушко	2	
26	17473	Винт В1М8-8gx16.46.019	16	
27	6402	Шайба 8Т 65Г 06	16	
28	4125.14.10.500	Панель	1	
29	4125.14.10.015	Полоса	1	
30	4125.14.10.450	Панель	1	
31	4125.14.00.006	Уголок	2	
32	4125А.14.00.100	Лист	1	
33	5915	Гайка М8-7Н.5.06	9	
34	4125.14.00.150	Лист	1	
35	4125.14.10.350	Панель	1	
36	4125.14.10.300	Панель	1	
37	4125.14.10.007	Уголок	1	

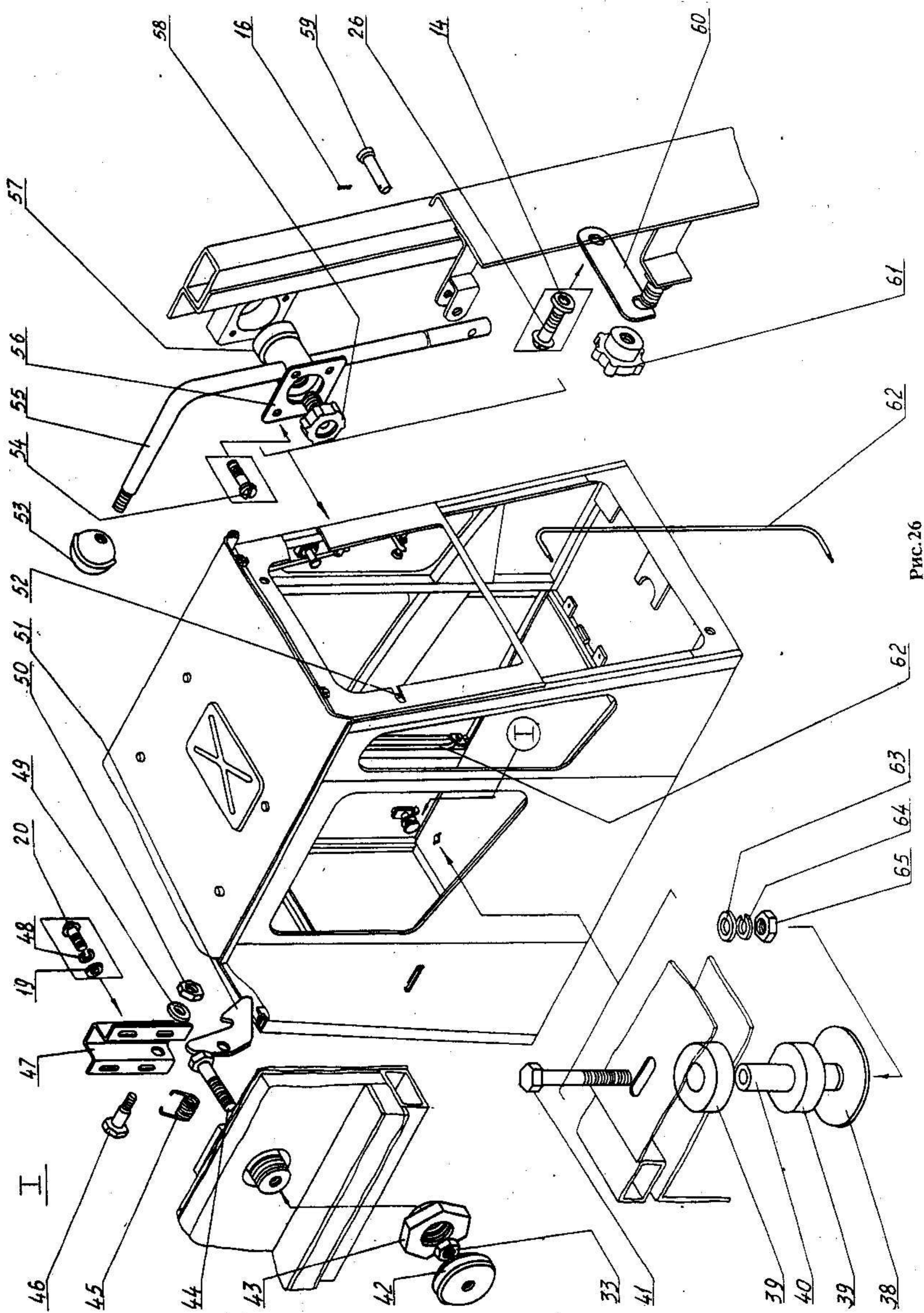


Рис.26

Номер позиции по рисунку	Обозначение (номер по чертежу или государственному стандарту)	Наименование	Количество деталей на одну единицу	Сведения о взаимозаменяемости и конструктивных изменениях
38	4125.14.00.033	Шайба	6	
39	4125.14.00.018	Амортизатор	12	
40	4125.14.00.017	Втулка	6	
41	7798	Болт М12-8gх100.56.019	6	
42	4125.14.00.003	Гайка	2	
43	4125.14.00.002	Втулка	1	
44	7798	Болт М8-8gх65.56.019	1	
45	4121.14.00.007	Пружина	1	
46	4121.14.00.006	Ось	1	
47	4125.14.00.019	Накладка	1	
48	6402	Шайба 5Т 65Г.06	4	
49	11371	Шайба 6.0112	1	
50	5915	Гайка М6-7Н.5.06	2	
51	4125.14.00.021	Защелка	1	
52	4125.14.00.007	Крышка	1	
53	4125.17.01.181	Ручка шаровая 40	2	
54	17475	Винт В1М5-8gх10.46.019	6	
55	4125.14.00.008	Рычаг левый	1	
56	4125.14.00.010	Крышка	2	
57	4125.14.00.011	Палец	2	
58	4125.14.00.012	Болт	2	
59	9650	Ось 8-11х25 Ст.5.3.1-3 36,5...51,5 Хим.Фос.прм	2	
60	4125А.14.02.251	Планка	2	
61	4121.14.00.018	Гайка	2	
62	4125.14.11.000	Поручень	2	
63	11371	Шайба 12.0112	14	
64	6402	Шайба 12Т 65Г.06	10	
65	5915	Гайка М12-7Н.5.06	10	

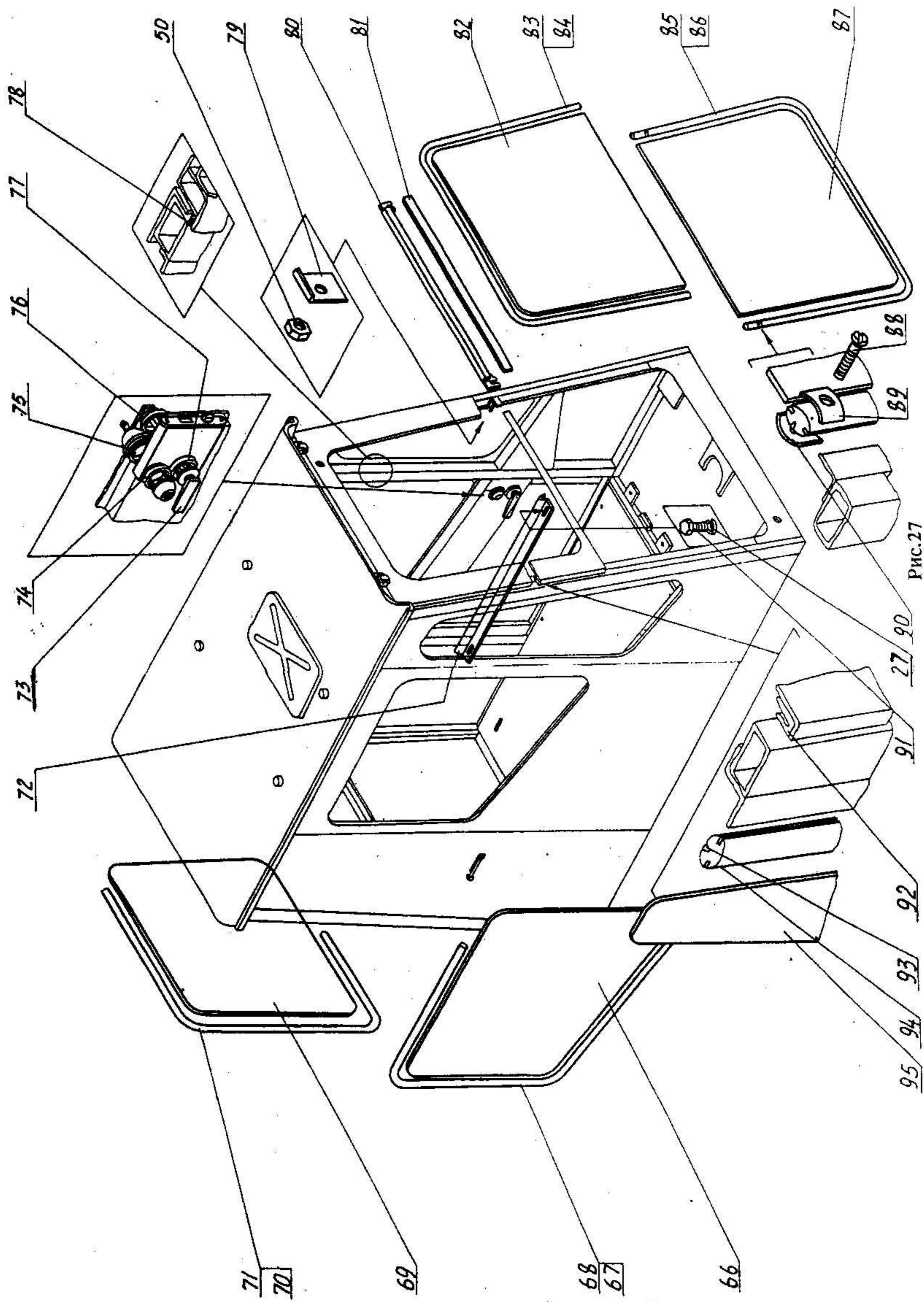


Рис.27



Номер позиции по рисунку	Обозначение (номер по чертежу или государственному стандарту)	Наименование	Количество деталей на одну единицу	Сведения о взаимозаменяемости и конструктивных изменениях
66	4125.14.00.002	Стекло	2	
67	4125.14.00.029	Профиль ПР-5	2	
68	4125.14.00.040	Профиль ПР-2	2	
69	4125.14.00.003	Стекло	1	
70	4125.14.00.030	Профиль ПР-5	1	
71	4125.14.00.041	Профиль ПР-2	1	
72	4125.14.00.020	Накладка	1	
73	3-167	Замок	1	
74	4125А.14.00.001	Кольцо	1	
75	4125А.14.00.001-01	Кольцо	1	
76	4125.14.00.023-01	Кольцо	1	
77	4125.14.00.023	Кольцо	1	
78	4125.14.00.014	Уплотнение	1	
79	4125.14.00.004	Планка	2	
80	4125.14.00.450	Накладка в сборе	1	
81	4125.14.00.006	Полоса	1	
82	4125.14.00.004	Стекло	1	
83	4125.14.00.031	Профиль ПР-5	1	
84	4125.14.00.042	Профиль ПР-2	1	
85	4125.14.00.038	Профиль ПР-5	1	
86	4125.14.00.043	Профиль ПР-2	1	
87	4125.14.00.005	Стекло	1	
88	17475	Винт В1М5-8gx20.46.019	2	
89	4125.14.00.028	Шайба оконная наружная	2	
90	4125А.14.00.004	Шайба оконная	2	
91	7798	Болт М8-8gx20.56.019	2	
92	4125.14.00.013	Уплотнение	1	
93	4125.14.00.039	Профиль ПР-2	2	
94	4125.14.00.026	Профиль ПР-5	2	
95	4125.14.00.001	Стекло	2	

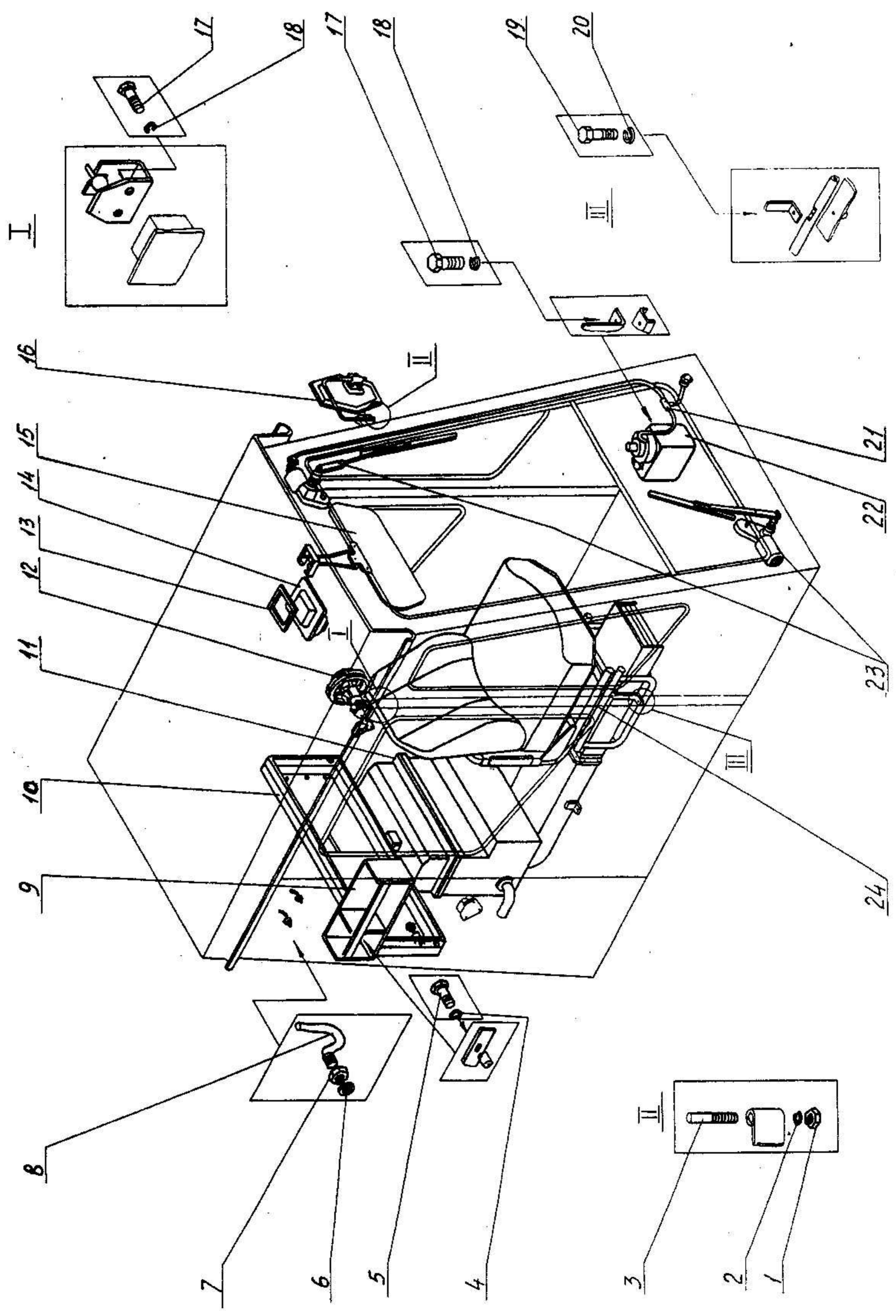


Рис. 28

Номер позиции по рисунку	Обозначение (номер по чертежу или государственному стандарту)	Наименование	Количество деталей на одну единицу	Сведения о взаимозаменяемости и конструктивных изменениях
1	5915	Гайка М8-7Н.5.06	1	
2	6402	Шайба 8Т 65Г 06	1	
3	4121Б.15.00.006	Кронштейн	1	
4	11371	Шайба 8.0112	2	
5	7798	Болт М8-8gx16.56.019	2	
6	11371	Шайба 6.0112	2	
7	5915	Гайка М6-7Н.5.06	2	
8	4121А.15.22.001	Крючок	2	
9	4125.15.06.100	Карман для аптечки, термоса и техдокументации	1	
10	4125.15.03.000	Установка дополнительного сиденья	1	
11	4125.15.01.000	Установка отопителя и жидкостного подогревателя 14.8106	1	
12		Вентилятор 62.3730	1	
13	4125А.15.00.001	Прокладка	1	
14	37.003.818	Плафон 11.3714010 Код ОКП 45.7372.3164	1	
15	4125.15.07.000	Установка солнцезащитного козырька	1	
16	37.001.451	Зеркало наружное в сборе 452Д-8201005	1	
17	7798	Болт М6-8gx20.56.019	4	
18	6402	Шайба 6Т 65Г 06	4	
19	7798	Болт М10-8gx40.56.019	4	
20	6402	Шайба 10Т 65Г 06	4	
21	4121А.15.00.005	Тройник	1	
22	37.003.639	Омыватель электрический 1112.5208-06 Код ОКП 45.7376.8042	1	
23	18699	Стеклоочиститель СЛ-135 Код ОКП 45.7376.8341	2	
24	206 РСФСР 74-80У2	Сиденье унифицированное для строительных и дорожных машин У7920.01 Код ОКП 48.3588.4551	1	

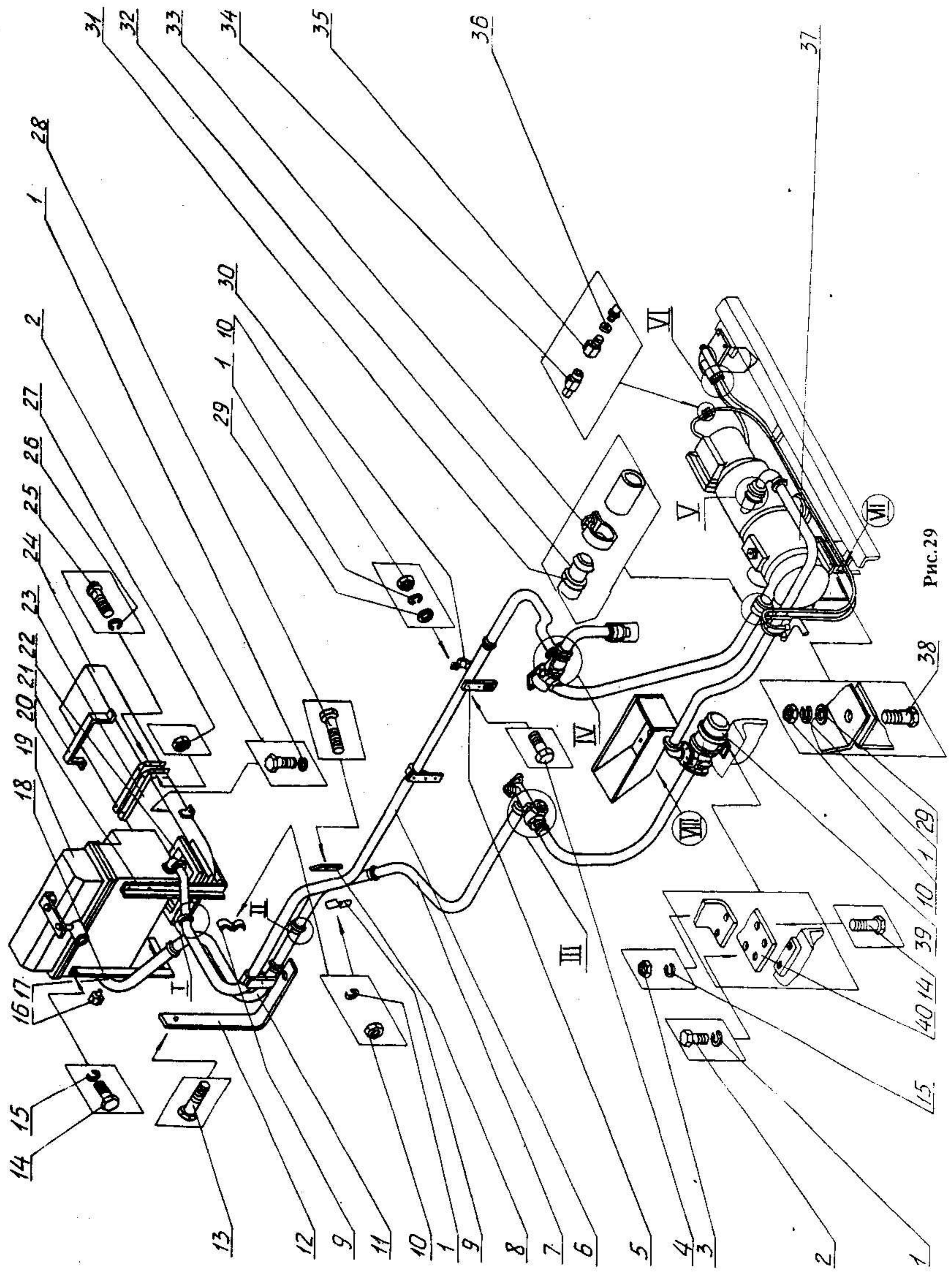


Рис. 29

Установка отопителя и жидкостного  
подогревателя 4125A15.01.000

Рис. 29, 30

Номер позиции по рисунку	Обозначение (номер по чертежу или государственному стандарту)	Наименование	Количество деталей на одну единицу	Сведения о взаимозаменяемости и конструктивных изменениях
1	6402	Шайба 8Т 65Г 06	19	
2	7798	Болт М8-8gx16.56.019	8	
3	5915	Гайка М6-7Н.5.06	4	
4	7798	Болт М8-8gx30.56.019	4	
5	4125A.15.01.019	Планка	1	
6	4125.15.01.700	Труба сварная	1	
7	10362	Рукав 25x35,5-16 l=0,85 м	1	
8	4125A.15.01.021	Планка	1	
9	4125.15.01.014	Скоба	3	
10	5915	Гайка М8-7Н.5.06	11	
11	4125A.15.01.550	Труба сварная	1	
12	4125.15.01.011	Стойка	1	
13	7798	Болт М8-8gx45.56.019	1	
14	7798	Болт М6-8gx20.56.019	8	
15	6402	Шайба 6Т 65Г 06	8	
16	4125A.15.01.022	Штуцер	1	
17	10362	Рукав 18x27,5-16 l=0,6 м	1	
18	4125.15.01.650	Стойка	1	
19	22-6022	Агрегат отопительно-вентиляционный А ОВ.В1-0,355-01 УХЛ2	1	
20	4125.15.01.600	Стойка	1	
21	4125.15.01.004	Скоба	1	
22	4125.15.01.001	Прокладка	1	
23	4125.15.01.100	Каркас	1	
24	4125.15.01.200	Каркас	1	
25	17475	Винт В1.М5-8gx10.46.019	6	
26	6402	Шайба 5Т 65Г 06	8	
27	4121.22.00.009	Гайка М5	6	
28	7798	Болт М8-8gx35.56.019	2	
29	11371	Шайба 8.0112	8	
30	4125A.15.01.007	Скоба	2	
31	10362	Рукав 25x35,5-16 l=1,1 м	1	
32	4125A.15.01.015	Штуцер	1	
33	4125A.15.01.450	Хомутик	8	
34	4125A.15.01.050	Труба в сборе	2	
35	4125A.15.01.012	Штуцер	1	
36	4125A.15.01.003	Прокладка	1	
37	37.001.1082	Подогреватель жидкости 14.8106	1	
38	7798	Болт М8-8gx20.56.019	4	
39	3940	Электродвигатель 34.3730	1	
40	4125A.15.01.020	Планка	1	

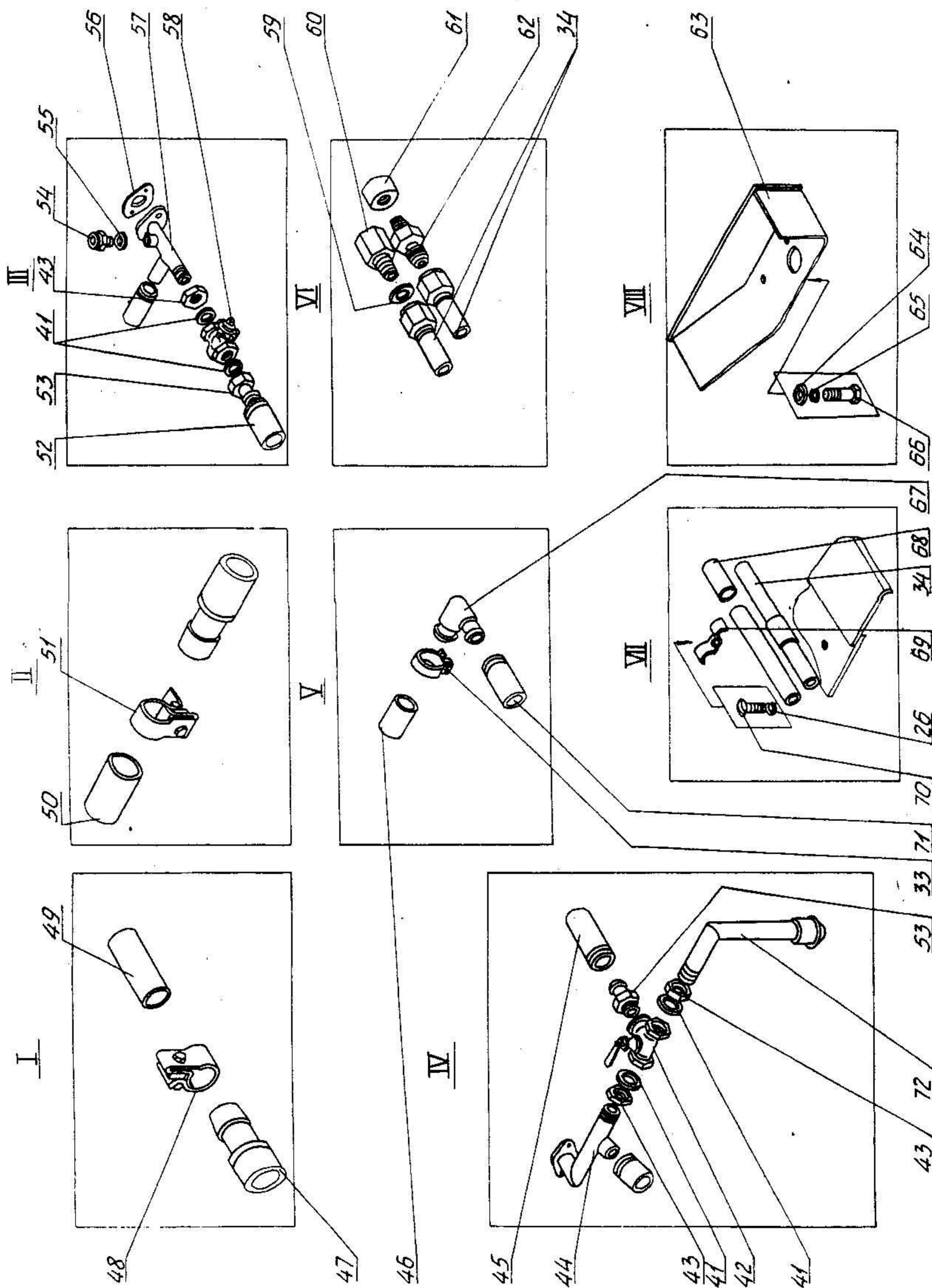


Рис.30

Установка отопителя и жидкостного  
подогревателя 4125A15.01.000

Рис. 29, 30

Номер позиции по рисунку	Обозначение (номер по чертежу или государственному стандарту)	Наименование	Количество деталей на одну единицу	Сведения о взаимозаменяемости и конструктивных изменениях
41	4121.20.00.054	Прокладка	4	
42	26-07-1061	Кран трехходовой 3/4" РУБ-20	1	
43	4125.15.01.008	Гайка	3	
44	4125A.15.01.150	Труба сварная	1	
45	10362	Рукав 25x35,5-16 l=0,7 м	1	
46	10362	Рукав 38x51,5-16 l=0,075 м	1	
47	4125A.15.01.400	Труба сварная	1	
48	4121.20.19.000	Хомутик	4	
49	10362	Рукав 18x27,5-16 l=0,47 м	1	
50	10362	Рукав 25x35,5-16 l=0,25 м	1	
51	4121.11.01.900	Хомутик	14	
52	10362	Рукав 25x35,5-16 l=1,2 м	1	
53	4121.19.01.005	Штуцер	1	
54	44.3710.010	Термовыключатель	1	
55	4125A.15.01.003	Прокладка	1	
56	4121.11.03.001	Прокладка	1	
57	4125A.15.01.350	Труба сварная	1	
58	41215.20.03.018	Кран муфтовый 20-10	1	
59	4121.11.01.026	Шайба уплотнительная	1	
60	4125A.15.01.017	Штуцер	1	
61	32.359.022	Фильтр тонкой очистки	1	
62	4125A.15.01.500	26.1117.010 Фильтр тонкой очистки	1	При отсутствии поставки фильтра тонкой очистки 26.1117.010
62	4125A.15.01.016	Штуцер	1	
63	4125A.15.01.300	Поддон	1	
64	11371	Шайба 10.0112	6	
65	6402	Шайба 10Т 65Г 06	6	
66	7798	Болт М10-8gx20.56.019	4	
67	4125A.15.01.002	Угольник	2	
68	5496	Трубка 4С 6,3x2 l=0,025 м	4	
69	4121.15.04.002	Скоба	2	
70	17473	Винт В1.М5-8gx16.46.019	2	
71	10362	Рукав 25x35,5-16 l=1,5 м	1	
72	4125A.15.01.250	Труба сварная	1	

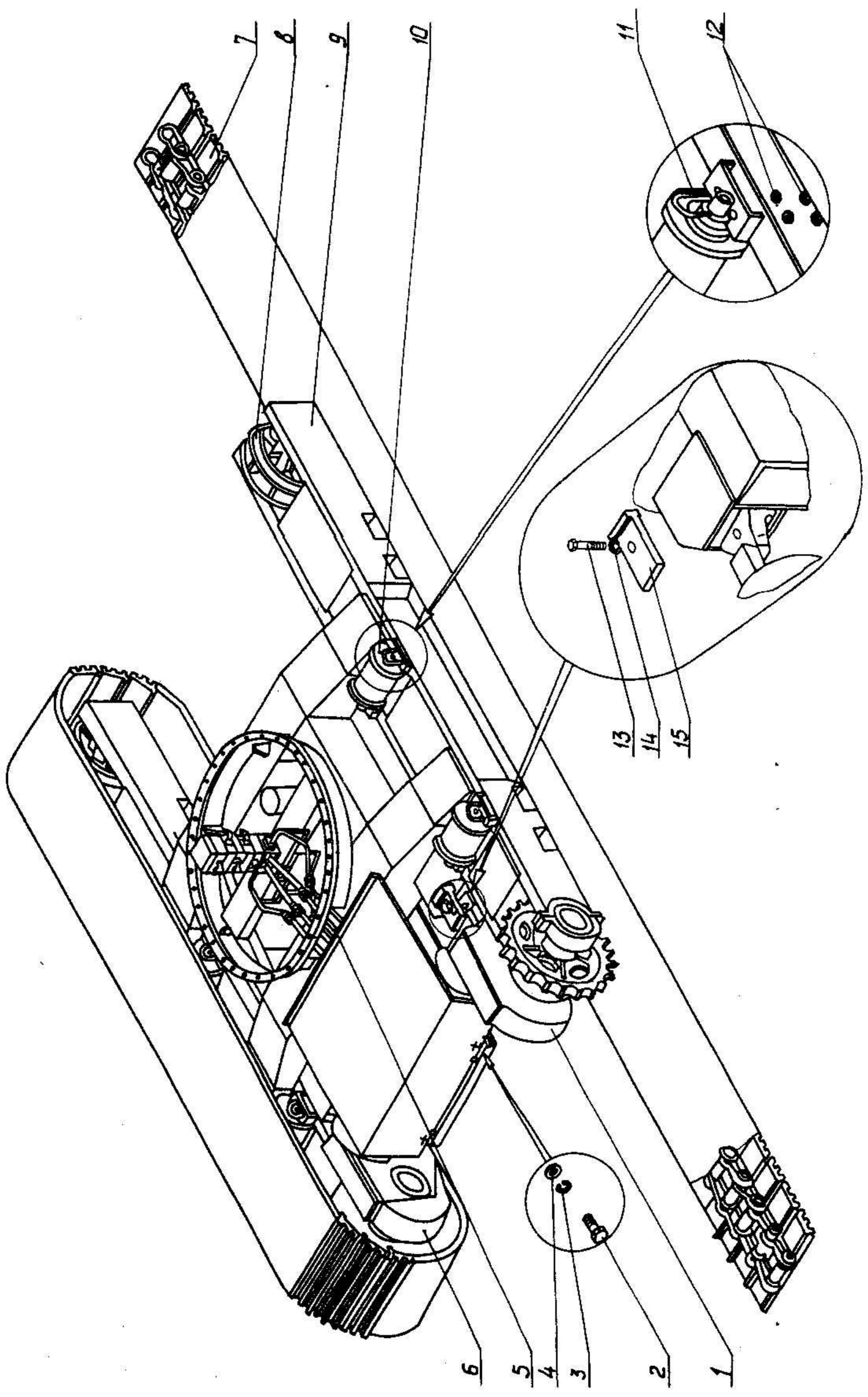


Рис.31



Номер позиции по рисунку	Обозначение (номер по чертежу или государственному стандарту)	Наименование	Количество деталей на одну единицу	Сведения о взаимозаменяемости и конструктивных изменениях
1	4125.16.63.000	Редуктор хода	1	
2	7798	Болт М10-8gx20.56.019	6	
3	6402	Шайба 10Т 65Г 06	6	
4	4125.16.00.003	Шайба	6	
5	4125А.16.78.000-01	Гидроразводка тележки	1	
6	4125.16.62.000	Редуктор хода	1	
7	4124.16.37.000-03	Гусеница	2	
8	4125.16.64.000-01	Механизм натяжения	2	
9	4125А.16.75.000	Рама	1	
10	4125.16.66.000	Каток	22	
11	4125.16.00.001	Болт дуговой	44	
12	5915	Гайка М20-7Н.5.06	175	
13	4125.16.00.004	Болт	2	
14	6402	Шайба 30Т 65Г 06	2	
15	4125А.16.00.002	Пластина	2	

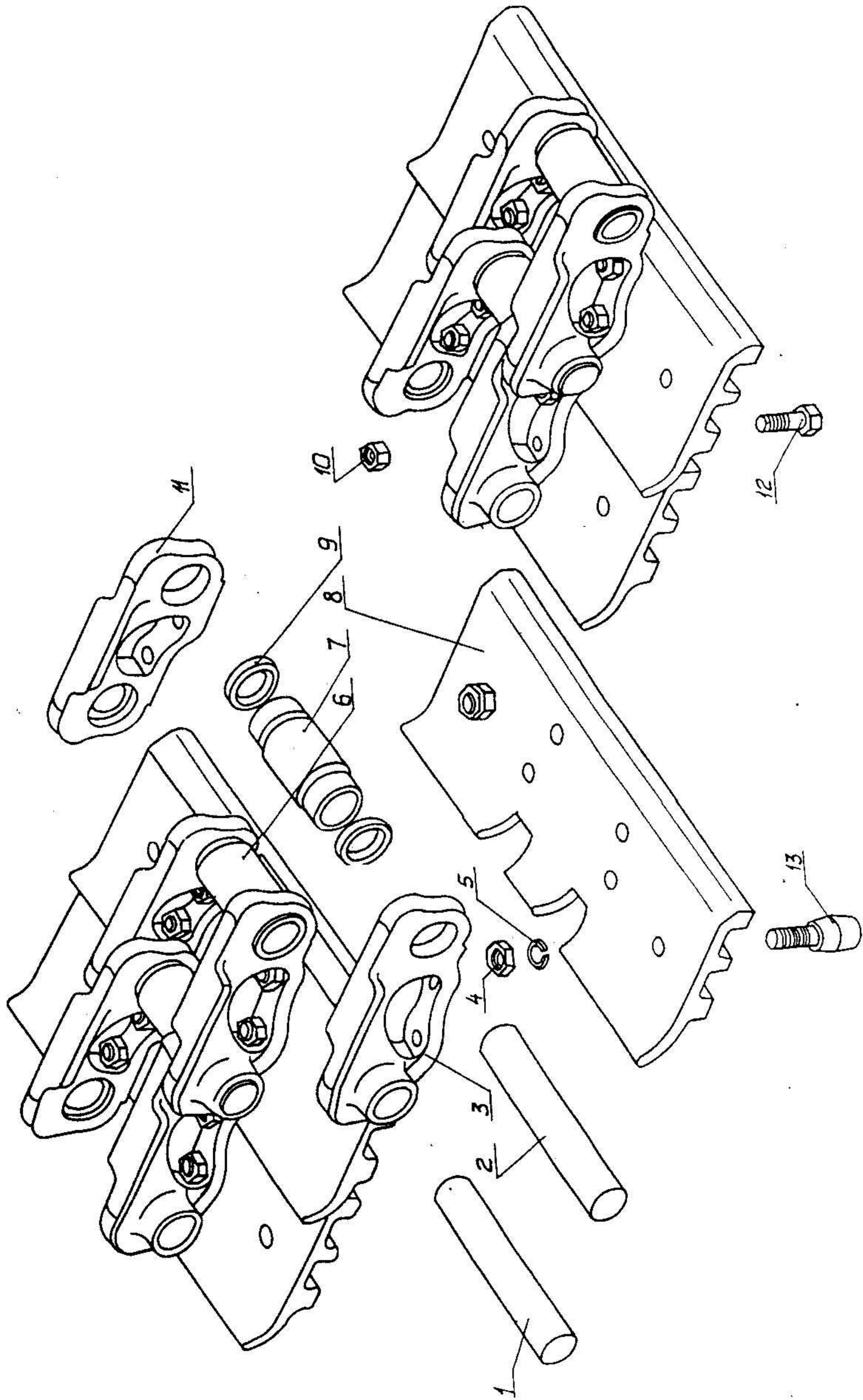


Рис. 32

Номер позиции по рисунку	Обозначение (номер по чертежу или государственному стандарту)	Наименование	Количество деталей на одну единицу	Сведения о взаимозаменяемости и конструктивных изменениях
1	24-22-6	Палец	46	
2	4124.16.37.008	Палец замыкающий	1	
3	50-22-8	Звено	47	
4	5915	Гайка М24-7Н.5	10	
5	6402	Шайба 2465Г	10	
6	24-22-3	Втулка	46	
7	24-22-4	Втулка замыкающая	1	
8	4124.16.37.001	Башмак	47	
9	4124.16.37.003	Шайба замыкающая	2	
10	30326	Гайка М20х1,5	188	
11	50-22-7	Звено	47	
12	У2110.01.00.006-1	Болт М20х1,5х62	188	
13	4121А.16.06.005	Шпора	10	

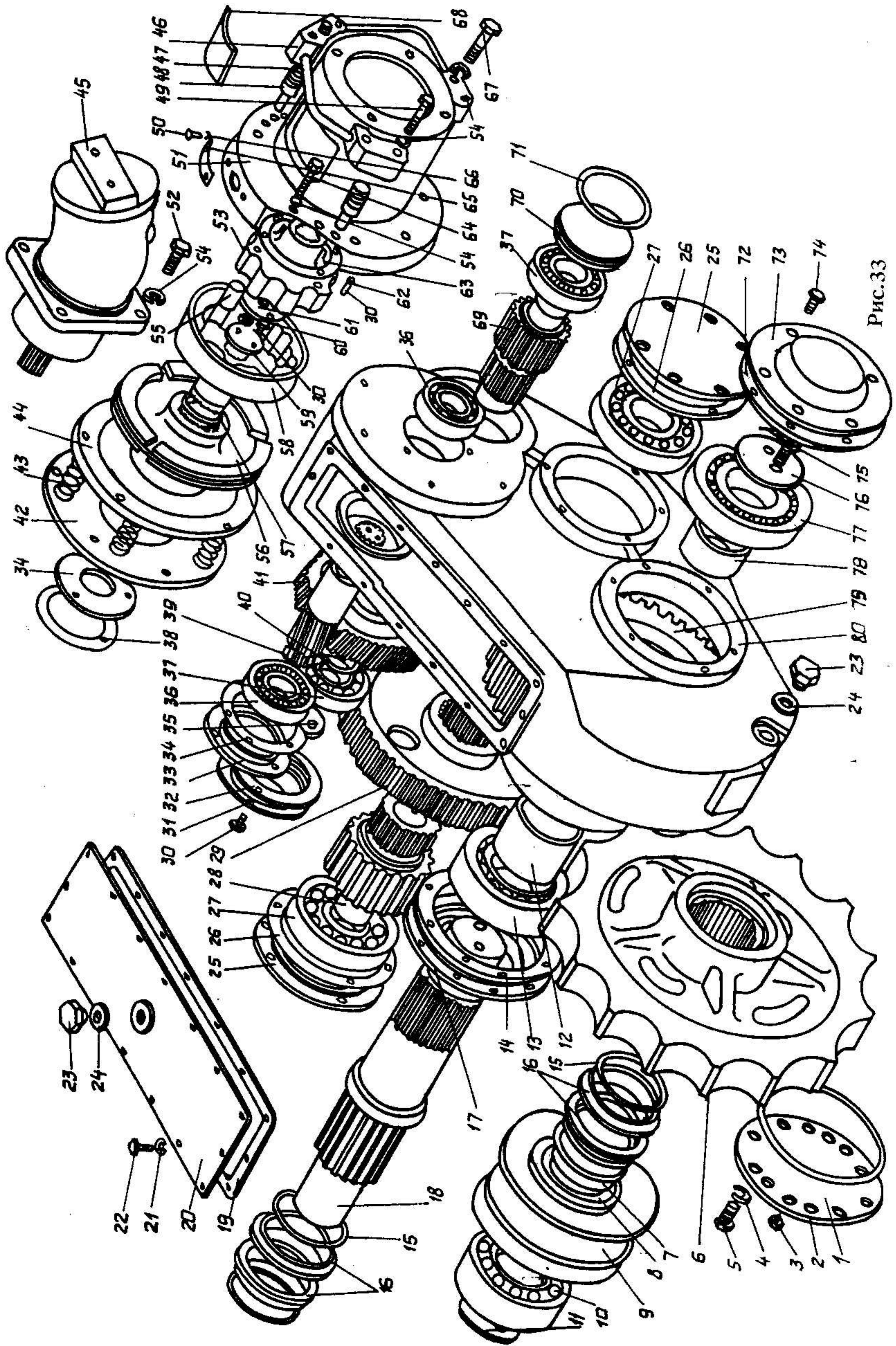


Рис.33

Номер позиции по рисунку	Обозначение (номер по чертежу или государственному стандарту)	Наименование	Количество деталей на одну единицу	Сведения о взаимозаменяемости и конструктивных изменениях
1	4125.16.62.006	Крышка	1	
2	9833	Кольцо 195-200-36-2-2	1	
3	4125.16.62.003	Пробка	1	
4	6402	Шайба 12Т 65Г 06	12	
5	7798	Болт М12-8gх30.56.019	12	
6	4125.16.62.008	Колесо ведущее	1	
7	4125.16.62.007	Втулка	1	
8	9833	Кольцо 090-100-58-2-2	1	
9	4125.16.62.011	Стакан	1	
10	5721	Подшипник 3618	1	
11	4124.16.32.011	Шайба упорная	1	
12	4121.16.02.021	Втулка	1	
13	5721	Подшипник 3522	1	
14	4121.12.00.032	Прокладка	1	
15	4121Б.16.16.004	Кольцо	4	
16	4121Б.16.16.202	Кольцо	4	
17	4125.16.62.010	Крышка	1	
18	4125.16.62.005	Вал	1	
19	4121.12.00.021	Прокладка	1	
20	4121.16.02.400	Крышка	1	
21	6402	Шайба 10Т 65Г 06	19	
22	7798	Болт М10-8gх20.56.019	19	
23	4125.85.00.006	Пробка	3	
24	4121.12.00.048	Прокладка	3	
25	4124.16.02.072	Крышка	2	
26	4121.12.00.028	Прокладка	2	
27	5721	Подшипник 3520	2	
28	4124.12.00.068	Вал-шестерня	1	
29	4124.12.00.073	Колесо зубчатое	1	
30	7798	Болт М10-8gх25.56.019	15	
31	4124.12.00.070	Крышка	1	
32	4121.12.00.012	Прокладка	1	
33	4124.12.00.071	Крышка	1	
34	4121.12.00.014	Прокладка	2	
35	4125.85.00.004	Шайба	1	
36	5721	Подшипник 3610	2	
37	5721	Подшипник 3612	2	
38	8752	Манжета 1,2-70х95-1	1	
39	4124.16.32.001	Вал-шестерня	1	
40	4124.12.00.075	Шайба	1	
41	4124.16.32.002	Колесо зубчатое	1	
42	4121А.85.00.024	Крышка	1	
43	4121Б.16.23.001	Пружина	6	
44	4121А.85.00.550	Диск	1	
45	22-1020-51	Гидромотор 310.112-00	1	
46	4125.85.00.100	Питатель	1	
47	9833	Кольцо 030-035-30-2-2	3	
48	4121А.85.00.010	Поршень	3	
49	4121А.85.00.019	Болт	3	
50	17473	Винт В М8-8gх16.48	5	
51	4121А.85.00.023	Гильза	1	
52	7798	Болт М16-8gх50.056.019	4	
53	4121А.85.00.022	Полумуфта	1	
54	6402	Шайба 16Т 65Г 06	15	

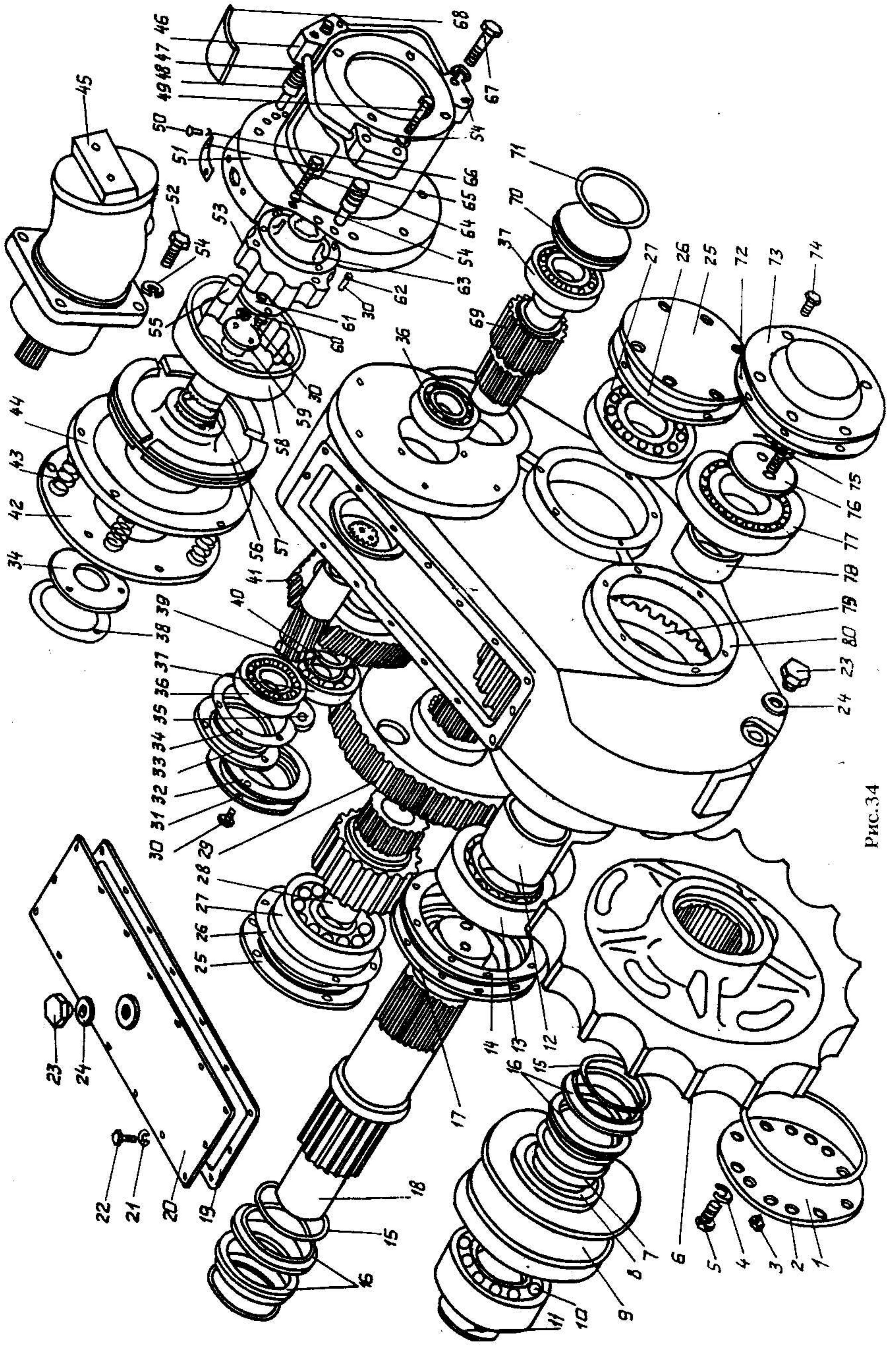


Рис.34

Номер позиции по рисунку	Обозначение (номер по чертежу или государственному стандарту)	Наименование	Количество деталей на одну единицу	Сведения о взаимозаменяемости и конструктивных изменениях
55	4121.11.00.105	Шашка	8	
56	4121А.85.00.400	Диск	1	
57	4121А.85.00.352	Кольцо	1	
58	4121А.85.00.500	Полумуфта	1	
59	4121А.85.00.009	Шайба	1	
60	7798	Болт М12-8gx25.056.019	1	
61	4121.12.00.023	Шайба	1	
62	3282	Проволока 1.6-0-4 l=1,7 м	1	
63	4121.12.00.044	Кольцо	1	
64	7798	Болт М16-8gx90.056.019	5	
65	4121А.85.00.014	Крышка	1	
66	6402	Шайба 8Г 65Г 06	5	
67	7798	Болт М16-8gx75.056.019	3	
68	4121А.85.00.006	Крышка	1	
69	4124.12.00.069	Вал-шестерня	1	
70	4124.12.00.074	Крышка	1	
71	9833	Кольцо 125-130-36-2-2	1	
72	4121.12.00.031	Прокладка	1	
73	4121.12.00.030	Крышка	1	
74	174 75	Винт В М10-8gx25.48	24	
75	7798	Болт М16-8gx30.56.019	4	
76	4121Б.02.00.009-01	Шайба	1	
77	8338	Подшипник 318	1	
78	4121.12.00.029	Втулка	1	
79	4124.12.00.067	Колесо зубчатое	1	
80*	4125.16.62.014-02	Корпус	1	
80**	4125.16.63.003-02	Корпус	1	

Примечание: \* - для редуктора хода 4125.16.62.000  
 \*\* - для редуктора хода 4125.16.63.000

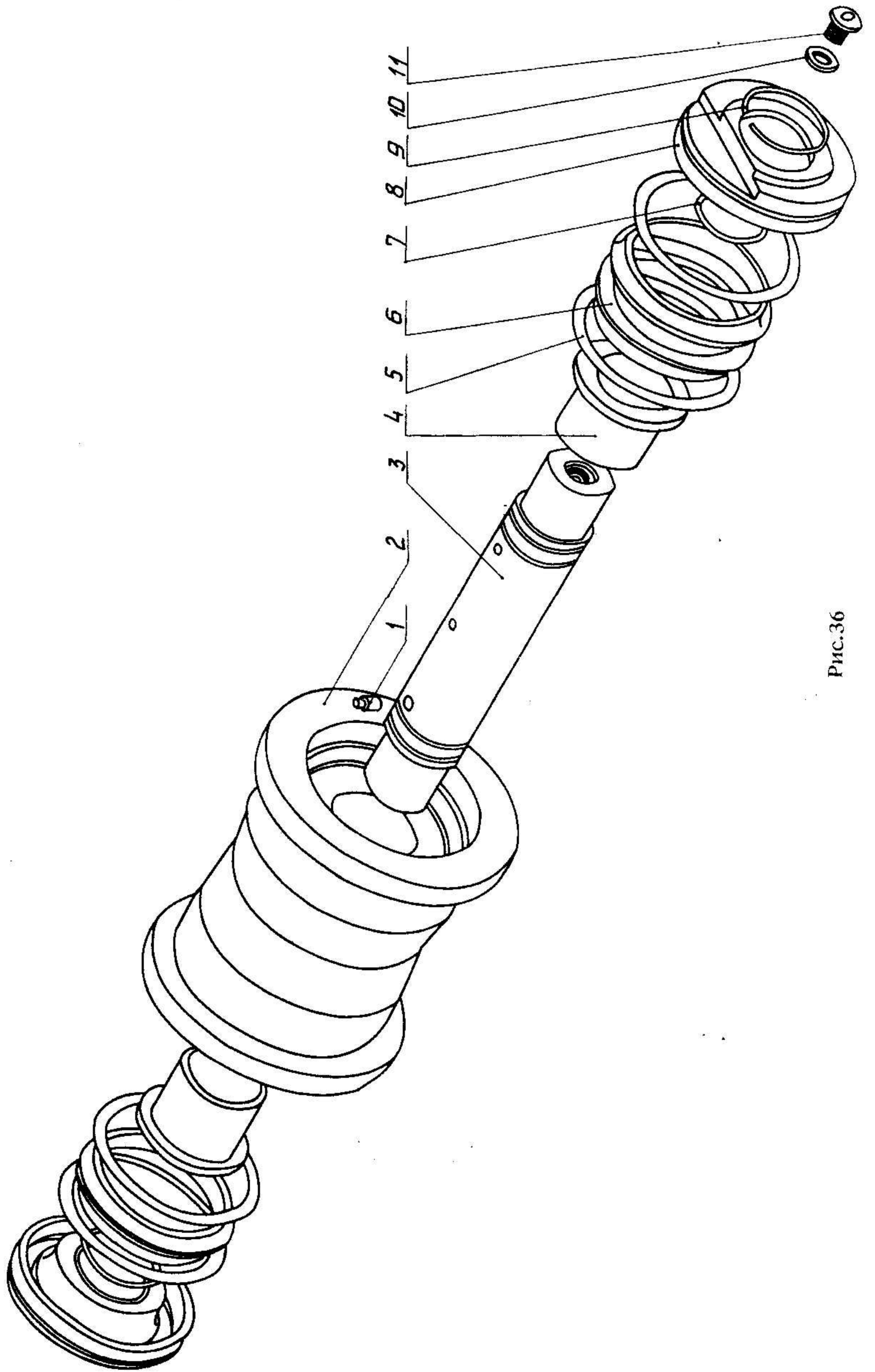


Рис.36



Номер позиции по рисунку	Обозначение (номер по чертежу или государственному стандарту)	Наименование	Количество деталей на одну единицу	Сведения о взаимозаменяемости и конструктивных изменениях
1	4125.16.66.010	Штифт	1	
2	4125.16.66.100	Каток сварной	1	
3	4125.16.66.006	Ось	1	
4	4125.16.66.151	Втулка	2	
5	4125.16.66.003	Кольцо	4	
6	4125.16.66.004	Кольцо	4	
7	9833	Кольцо 065-070-30-2-2	2	
8	4125.16.66.007	Крышка	2	
9	4124.16.46.004	Кольцо	2	
10	4121.11.01.025	Прокладка	1	
11	4124.16.34.110	Пробка	1	

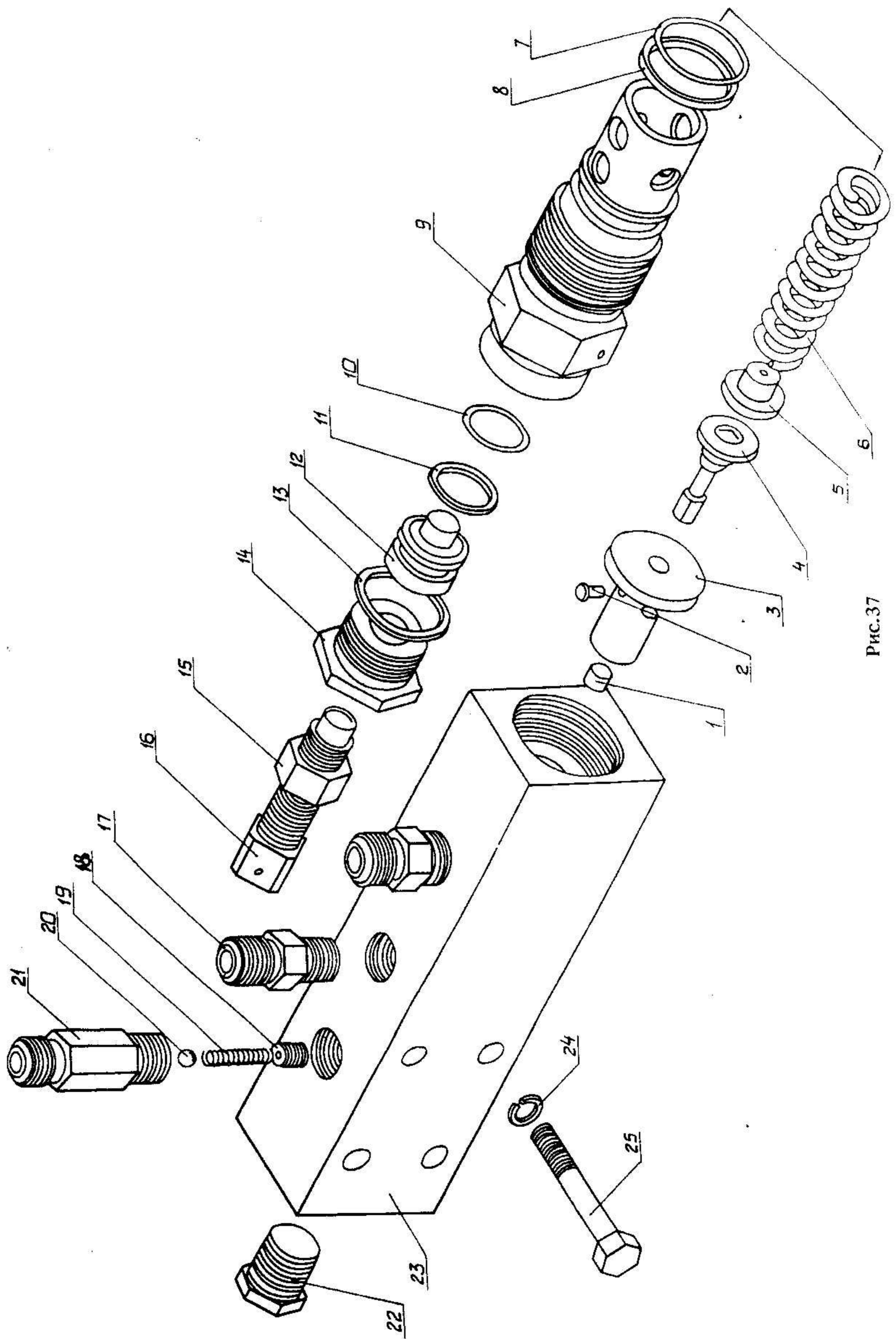


Рис.37

Номер позиции по рисунку	Обозначение (номер по чертежу или государственному стандарту)	Наименование	Количество деталей на одну единицу	Сведения о взаимозаменяемости и конструктивных изменениях
1	520.16.10.01.2455	Пробка	1	
2	520.16.10.01.011	Штифт	1	
3	520.16.10.01.2454	Втулка	1	
4	520.16.10.01.8528	Золотник	1	
5	520.16.10.01.8529	Тарелка	1	
6	520.16.10.01.2457	Пружина	1	
7	9833	Кольцо 033-038-30-2-2	1	
8	4125.19.05.022	Кольцо защитное	1	
9	520.16.10А.005	Стакан	1	
10	9833	Кольцо 010-015-30-2-2	1	
11	520.16.10А.009-1	Шайба	1	
12	520.16.10А.007	Поршень	1	
13	15804	Прокладка	1	
14	520.16.10А.008	Пробка	1	
15	5916	Гайка М16-7Н.5.019	1	
16	520.16.10А.011	Винт	1	
17	4125.16.68.202	Штуцер	2	
18	4124.16.38.252	Винт	1	
19	4124.16.38.253	Пружина	1	
20	3722	Шарик I-III 6мм Н	1	
21	4125.16.68.161	Корпус	1	
22	4121.20.31.003	Заглушка	1	
23	4124.16.38.201	Корпус	1	
24	6402	Шайба 8Т 65Г	4	
25	7798	Болт М8-8gx60.056.0	4	

Примечание: 1. Поз. с 1 по 16 поставляются в сборе по черт. 520.16.10А СБ Гидроклапан предохранительный прямого действия.  
2. Поз. с 19 по 22 поставляются в сборе по черт. 4125.16.68.160СБ Клапан.

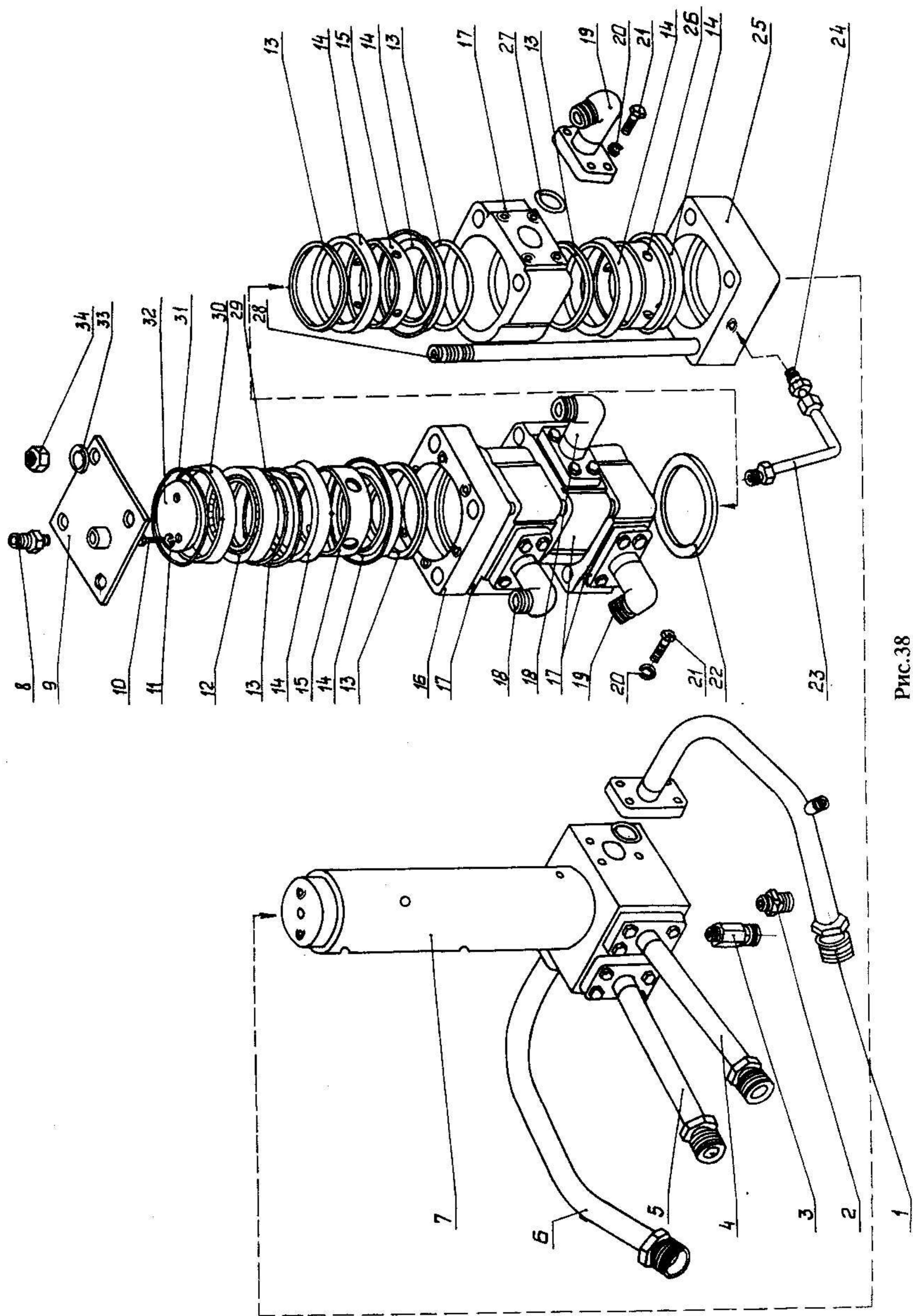


Рис.38

Номер позиции по рисунку	Обозначение (номер по чертежу или государственному стандарту)	Наименование	Количество деталей на одну единицу	Сведения о взаимозаменяемости и конструктивных изменениях
1	4125.16.68.110	Труба сварная	1	
2	4121.20.00.036	Штуцер	1	
3	4125.16.68.251	Штуцер	1	
4	4125.16.68.140	Труба сварная	1	
5	4125.16.68.130	Труба сварная	1	
6	4125.16.68.120	Труба сварная	1	
7	У4760.03.020Б	Колонка	1	
8	4121Б.19.00.010	Штуцер	1	
9	У4760.03.050	Крышка	1	
10	7796	Болт М10-8gx25.56.019	2	
11	6402	Шайба 10Т 65Г 06	2	
12	8338	Подшипник 114	1	
13	У4760.03.009	Шайба защитная	8	
14	14896	Манжета 1-110x90-5	10	
15	У4760.03.006А	Кольцо	4	
16	У4760.03.002Б	Корпус	1	
17	У4760.03.001А	Секция	4	
18	4121.16.14.500	Угольник сварной	2	
19	4121.16.14.150	Угольник сварной	2	
20	6402	Шайба 12Т 65Г 06	32	
21	7798	Болт М12-8gx30.56.019	32	
22	У4760.03.005	Кольцо	4	
23	4125.16.68.150	Труба сварная	1	
24	4125.17.01.096	Штуцер	1	
25	У4760.03.003	Секция	1	
26	У4760.03.007	Кольцо	1	
27	9833	Кольцо 034-040-36-2-2	8	
28	У4760.03.004Б	Шпилька	1	
29	9833	Кольцо 090-100-58-2-2	1	
30	У4760.03.011Б	Кольцо упорное	1	
31	9833	Кольцо 120-126-36-2-2	1	
32	У4760.03.008Б	Шайба	1	
33	6402	Шайба 20Т 65Г 06	4	
34	5915	Гайка М20-7Н.5.019	4	

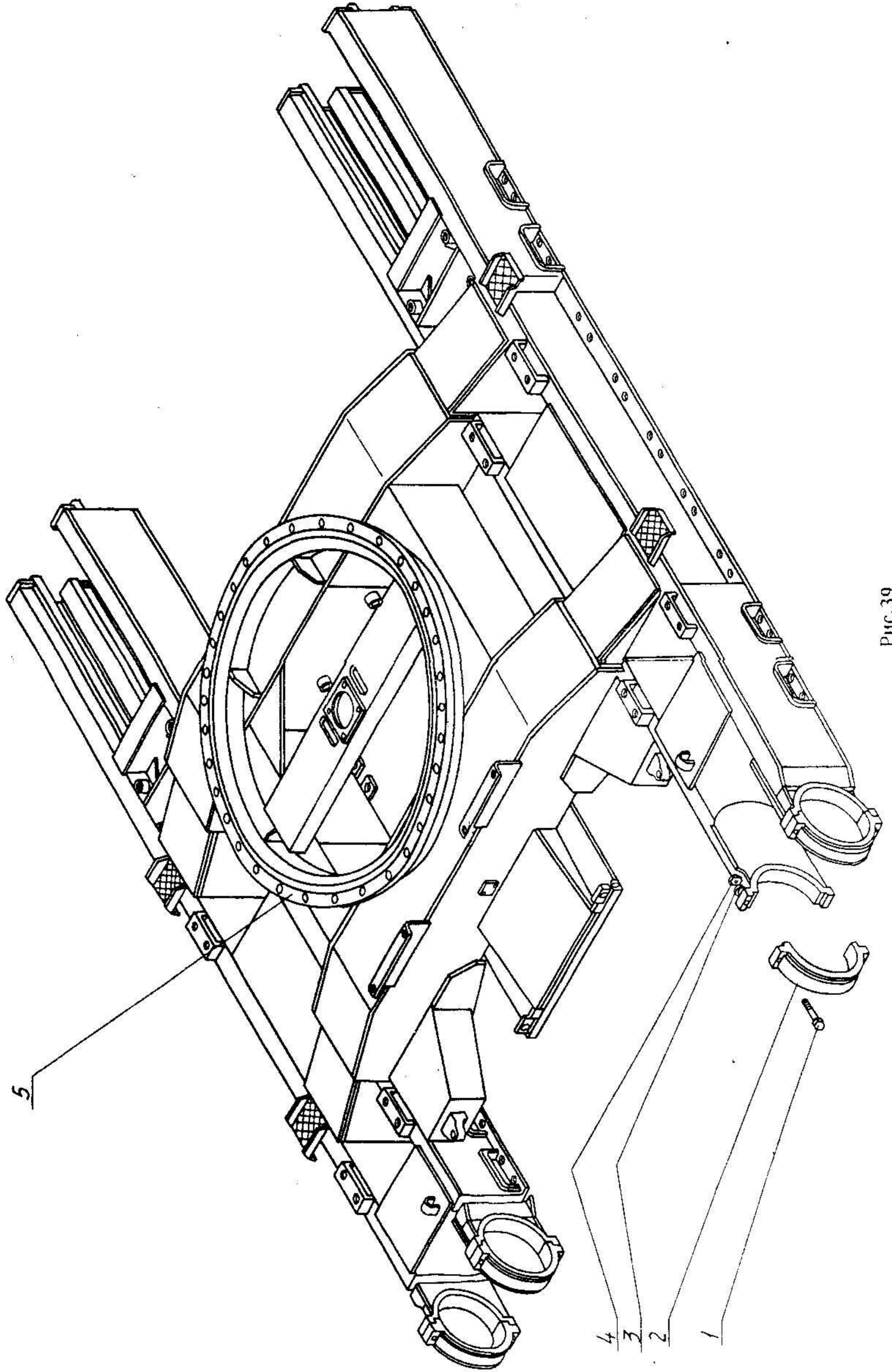


Рис.39

Рама  
4125А.16.75.000

Рис. 39

Номер позиции по рисунку	Обозначение (номер по чертежу или государственному стандарту)	Наименование	Количество деталей на одну единицу	Сведения о взаимозаменяемости и конструктивных изменениях
1	14-4-1345	Болт М24-8gх130.110.019	8	
2	4121А.16.22.151	Крышка	4	
3	6402	Шайба 24Г 65Г 06	8	
4	22354	Гайка М24-7Н.110.019	8	
5	4125А.16.75.000	Рама	1	

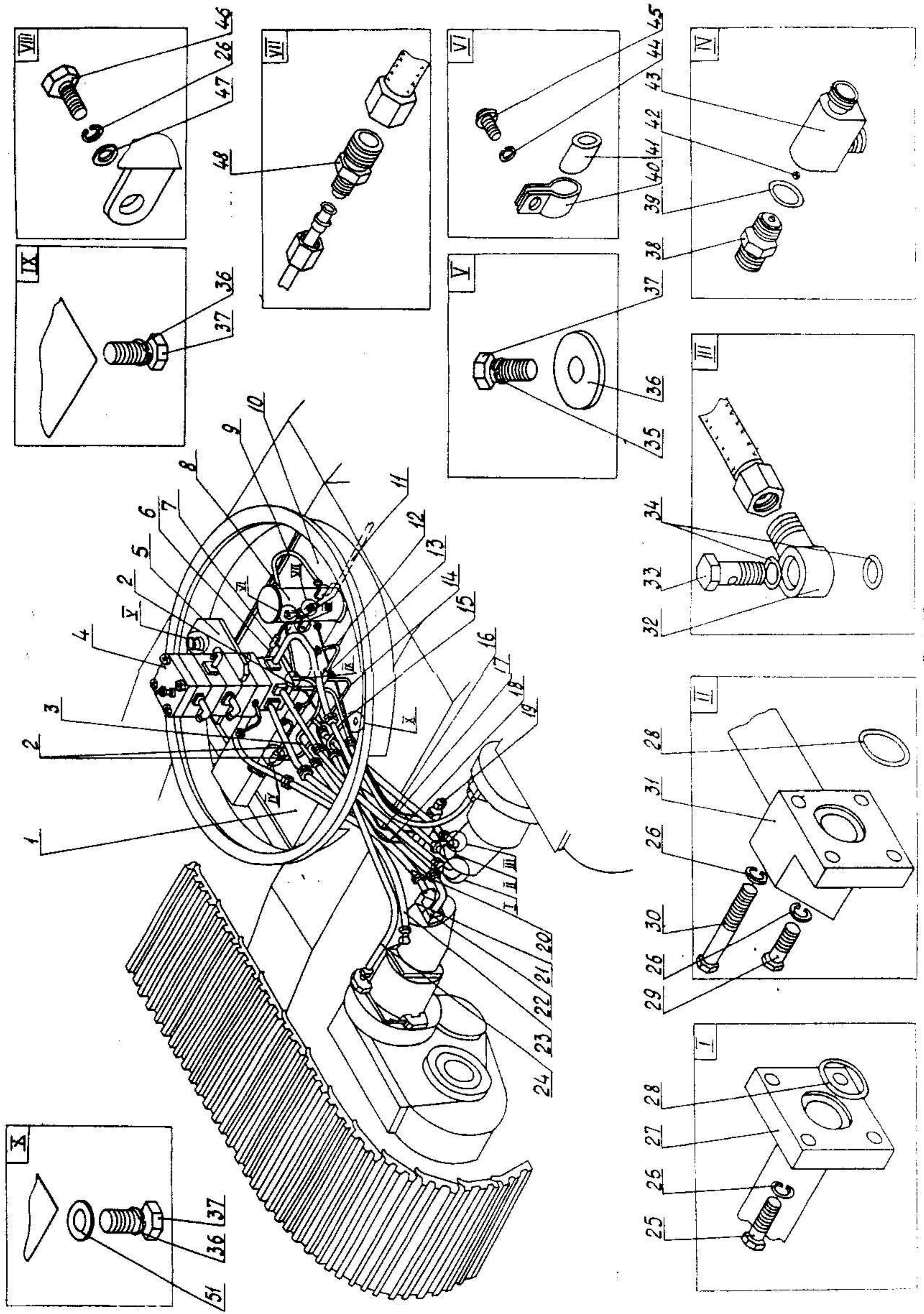


Рис. 40



Номер позиции по рисунку	Обозначение (номер по чертежу или государственному стандарту)	Наименование	Количество деталей на одну единицу	Сведения о взаимозаменяемости и конструктивных изменениях
1	4125.16.68.430	Лист	1	
2	4125.16.68.380	Труба	3	
3	4125.16.68.480	Труба сварная	1	
4	4125.16.68.250	Коллектор в сборе центральный	1	
5	4124.16.38.540	Стопор	1	
6*	4125А.16.78.150	Труба	2	
6**	4125А.16.78.200	Труба	2	
7	4125.16.68.002	Тройник	1	
8	4125.16.68.410	Бачок сварной	1	
9	4125.16.68.490	Труба	1	
10	4125.16.68.440	Лист	1	
11*	22-4756	Рукав РВД 12x1250У	2	
11**	22-4756	Рукав РВД 12x1450У	2	
12	4125.16.68.390	Труба	2	
13	4125.17.01.110	Клапан "ИЛИ"	3	
14	4125.16.68.400	Труба	1	
15	4125.16.68.470	Труба сварная	1	
16	4125.16.68.370	Труба	1	
17	4125А.16.78.100	Труба	1	
18	4125.17.68.350	Труба	1	
19	4125.16.68.200	Блок клапанов	1	
20*	22-5923	Рукав РВД 25-25-630-4-У	4	
20**	22-5923	Рукав РВД 25-25-980-4-У	4	
21	4124.16.38.470	Фланец сварной	1	
22	4124.16.38.460	Патрубок	1	
23*	22-4756	Рукав РВД 12x850У	2	
23**	22-4756	Рукав РВД 12x1050У	2	
24*	22-4756	Рукав РВД 12x1050У	2	
24**	22-4756	Рукав РВД 12x1250У	2	
25	7798	Болт М12-8gx35.56.019	8	
26	6402	Шайба 12Т 65Г 06	18	
27	4124.16.38.480	Патрубок	1	
28	9833	Кольцо 034-040-36-2-2	4	
29	4124.16.38.002	Болт	4	
30	7798	Болт М12-8gx75.56.019	4	
31	4124.16.38.490	Фланец сварной	1	
32	4124.16.38.001	Штуцер	2	
33	4121.16.14.005	Штуцер	2	
34	9833	Кольцо 016-020-25-2-2	4	
35	6402	Шайба 16Т 65Г 06	13	
36	4121.11.00.408	Шайба	1	
37	7798	Болт М16-8gx30.56.019	13	
38	4125.17.01.112	Штуцер	3	
39	9833	Кольцо 015-019-25-2-2	3	
40	4121.11.04.007	Хомутик	2	
41	4121.20.00.031	Муфта	2	
42	3722	Шарик Б.11.112-20	3	
43	4125.17.01.113	Корпус	3	
44	6402	Шайба 8Т 65Г 06	4	
45	17473	Винт В1М8-8gx16.48	2	
46	7798	Болт М12-8gx30.56.019	2	
47	11371	Шайба 12.0112	2	
48	4125.17.02.009	Штуцер	2	
49	11371	Шайба	8	

Примечание: \* - только для 4125А.16.78.000  
\*\* - только для 4125А.16.78.000-01

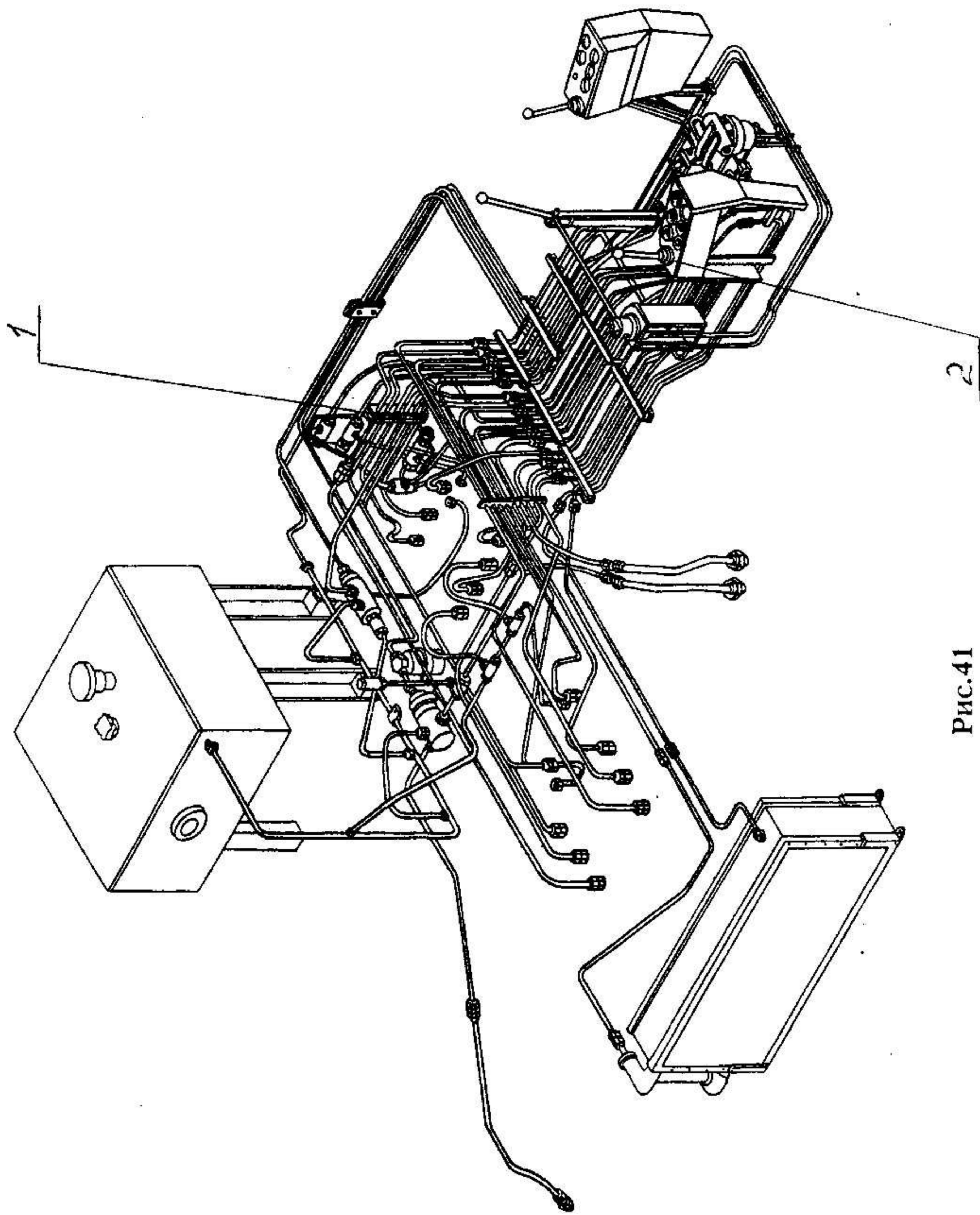


Рис.41

Гидросистема управления  
4225.17.30.000

Рис. 41

Номер позиции по рисунку	Обозначение (номер по чертежу или государственному стандарту)	Наименование	Количество деталей на одну единицу	Сведения о взаимозаменяемости и конструктивных изменениях
1	4225.17.32.000	Гидросистема управления на платформе	1	
2	4225.17.31.000	Гидросистема управления в кабине	1	

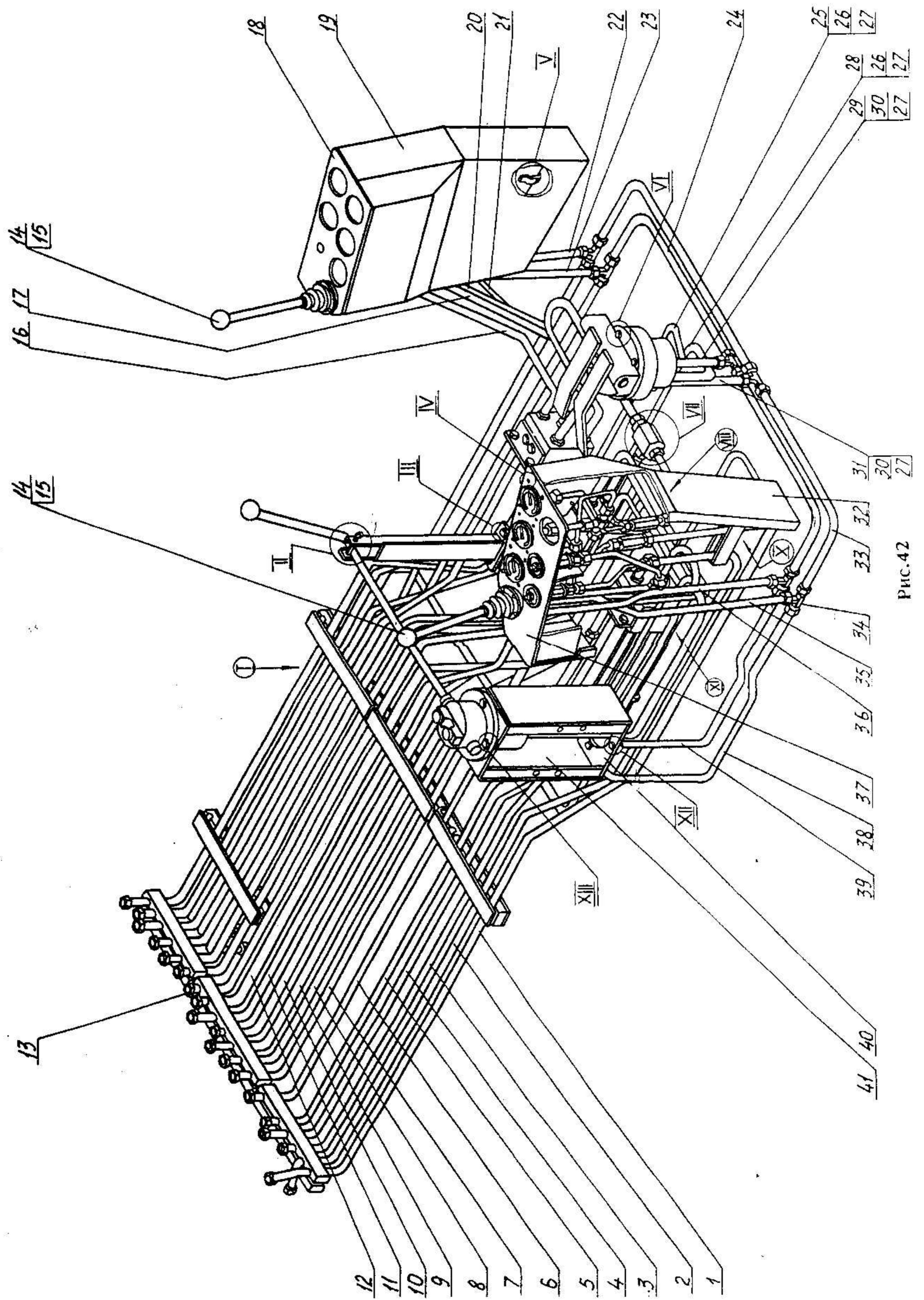


Рис. 42

Гидросистема управления в кабине  
4225.17.31.000

Рис. 42, 43, 44, 45

Номер позиции по рисунку	Обозначение (номер по чертежу или государственному стандарту)	Наименование	Количество деталей на одну единицу	Сведения о взаимозаменяемости и конструктивных изменениях
1	4125A.17.01.750	Труба в сборе	1	
2	4125A.17.01.760	Труба в сборе	1	
3	4125A.17.01.780	Труба в сборе	1	
4	4125A.17.01.790	Труба в сборе	1	
5	4125A.17.01.770	Труба в сборе	1	
6	4125A.17.01.450	Труба в сборе	1	
7	4125A.17.01.840	Труба в сборе	1	
8	4125A.17.01.440	Труба в сборе	1	
9	4125A.17.01.400	Труба в сборе	1	
10	4125A.17.01.900	Труба в сборе	1	
11	4125A.17.01.460	Труба в сборе	1	
12	4125A.17.01.500	Труба в сборе	1	
13	4225.17.31.170	Труба в сборе	1	
14	60 120А	Блок гидроуправления	2	
15	4125.17.01.007	Фланец	2	
16	4125A.17.01.660	Труба в сборе	1	
17	4125.17.01.650	Труба в сборе	1	
18	4225.17.31.220	Панель левая	1	
19	4125.17.01.050	Крышка левая	1	
20	4125A.17.01.640	Труба в сборе	1	
21	4125A.17.01.670	Труба в сборе	1	
22	4125A.17.01.820	Труба в сборе	1	
23	4125A.17.01.830	Труба в сборе	1	
24	4225.17.31.060	Труба в сборе	2	
25	4225.17.31.040	Труба в сборе	1	
26	4125.17.01.003	Штуцер	9	
27	9833	Кольцо 011-015-25-2-2	26	
28	4225.17.31.010	Труба в сборе	1	
29	4125A.17.01.300	Труба в сборе	1	
30	4125.17.01.002	Штуцер	17	
31	4125A.17.01.310	Труба в сборе	1	
32	4125.17.01.060	Крышка правая	1	
33	4225.17.31.050	Труба в сборе	2	
34	4125.16.68.002	Тройник	10	
35	4125A.17.01.810	Труба в сборе	1	
36	4125A.17.01.800	Труба сварная	1	
37	4125.17.01.010	Панель правая	1	
38	4125A.17.01.690	Труба в сборе	1	
39	4125A.17.01.680	Труба в сборе	1	
40	4125A.17.01.070	Каркас	1	
41	4125A.17.01.080	Кожух	1	

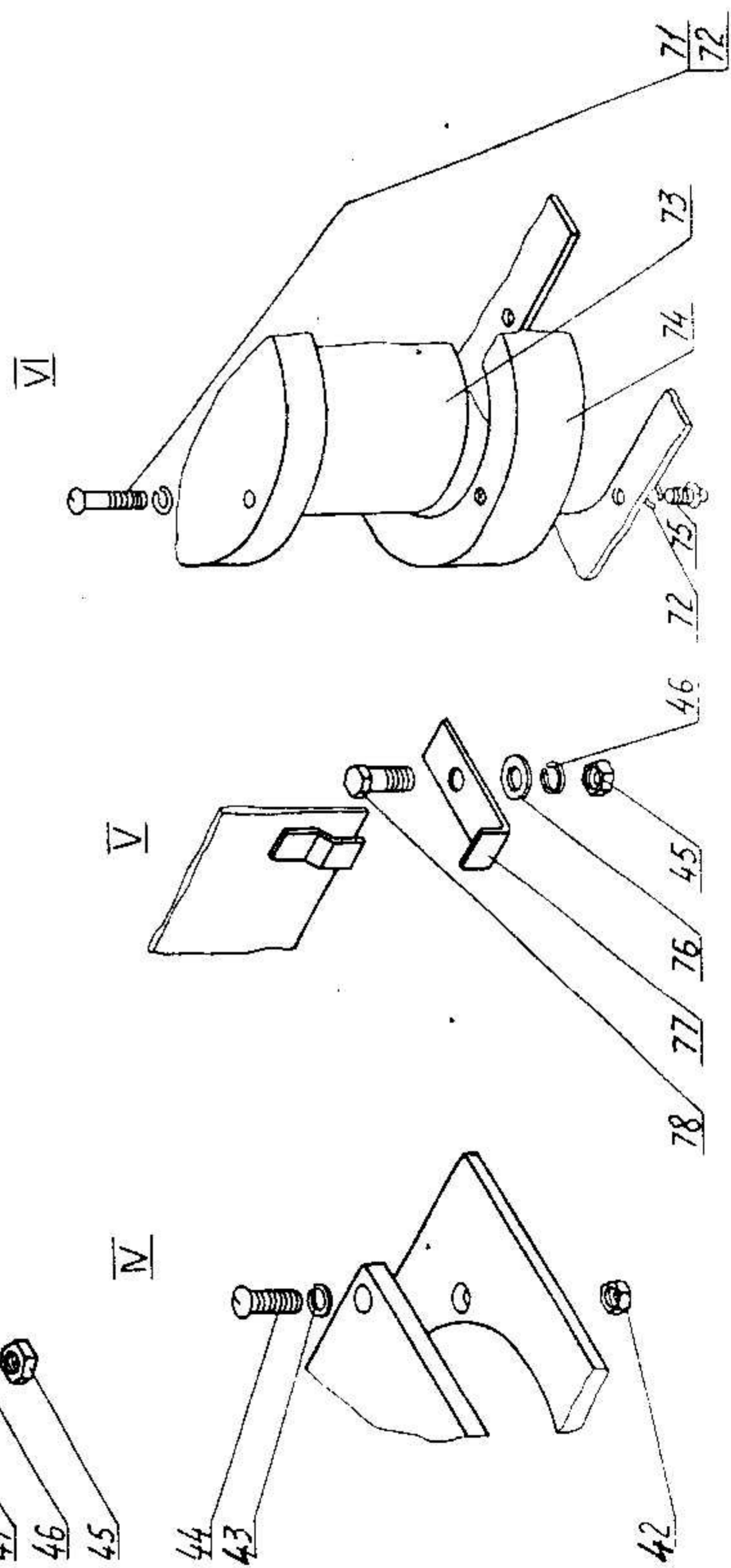
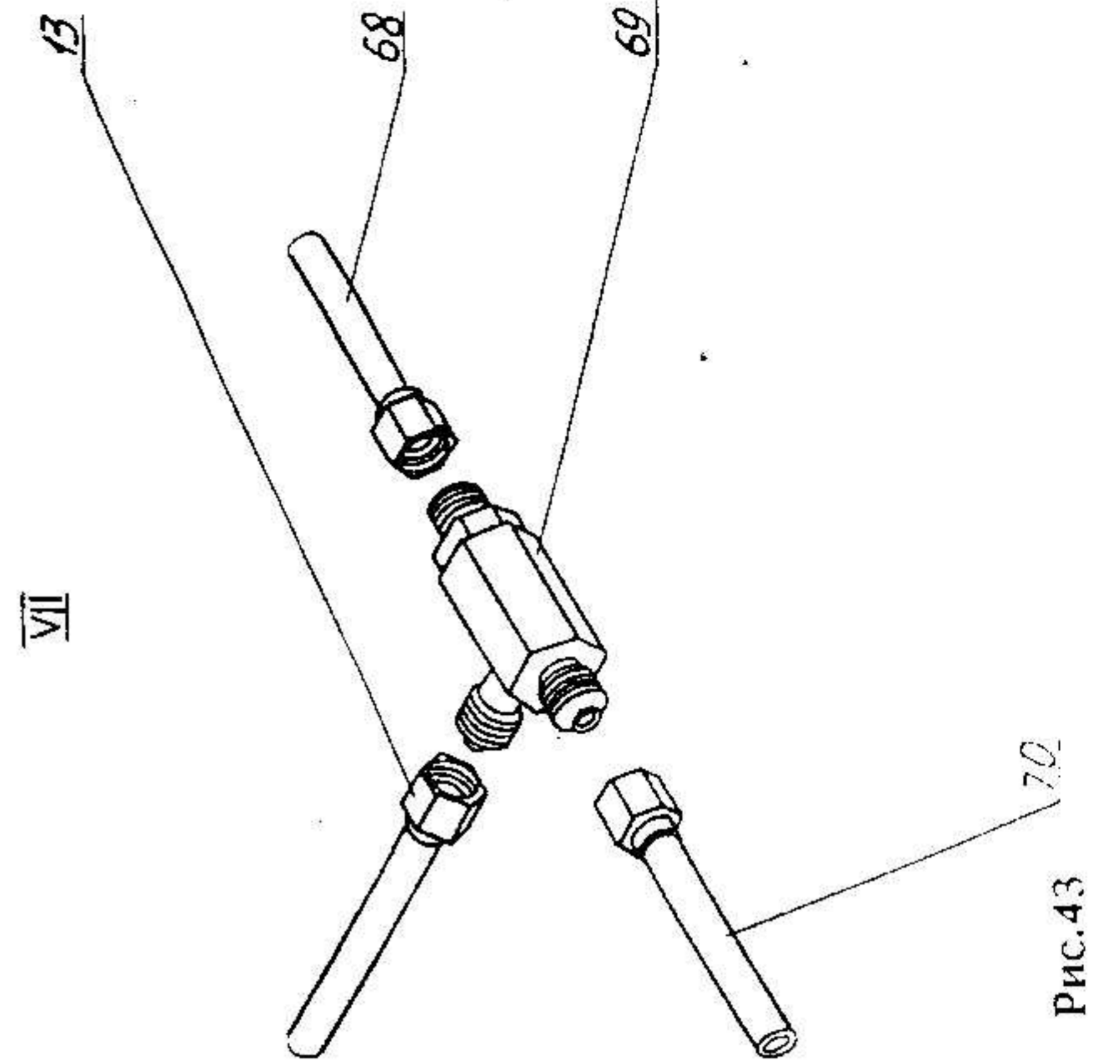
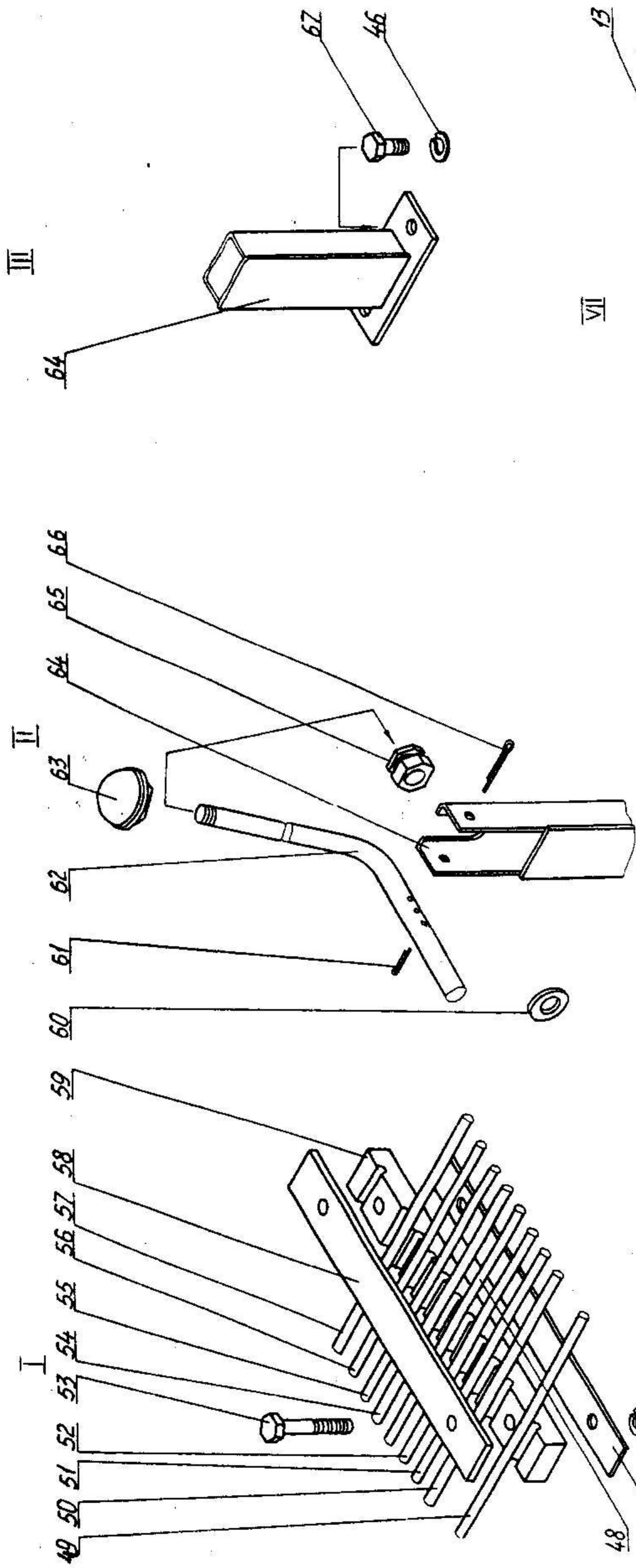


Рис. 43

Гидросистема управления в кабине  
4225.17.31.000

Рис. 42, 43, 44, 45

Номер позиции по рисунку	Обозначение (номер по чертежу или государственному стандарту)	Наименование	Количество деталей на одну единицу	Сведения о взаимозаменяемости и конструктивных изменениях
42	4121.22.00.008	Гайка	12	
43	6402	Шайба 4Т 65Г 06	18	
44	17473	Винт В1М4-8gx12.46.019	12	
45	5915	Гайка М8-7Н.5.019	12	
46	6402	Шайба 8Т 65Г 06	28	
47	4125.17.01.035	Полоса	11	
48	4125А.17.01.730	Труба в сборе	1	
49	4125А.17.01.510	Труба в сборе	1	
50	4125А.17.01.470	Труба в сборе	1	
51	4125А.17.01.720	Труба в сборе	1	
52	4125А.17.01.520	Труба в сборе	1	
53	7798	Болт М8-8gx50.56.019	16	
54	4125А.17.01.530	Труба в сборе	1	
55	4125А.17.01.850	Труба в сборе	1	
56	4125А.17.01.540	Труба в сборе	1	
57	4125А.17.01.550	Труба в сборе	1	
58	4125А.17.01.033	Прокладка	5	
59	4125.17.01.034	Колодка	6	
60	11371	Шайба 12.0112	1	
61	397	Шплинт 3,2x20.019	1	
62	4125А.17.01.130	Тяга сварная	1	
63	4125.17.01.181	Ручка шаровая 40	1	
64	4125.17.01.200	Стойка	1	
65	4125.17.01.133	Втулка	1	
66	397	Шплинт 5x45.019	19	
67	7798	Болт М8-8gx20.56.019	4	
68	4225.17.31.080	Труба в сборе	1	
69	4125.17.01.110	Гидроклапан "ИЛИ"	4	
70	4225.17.31.090	Труба в сборе	1	
71	1491	Винт В М6-8gx30.46.019	7	
72	6402	Шайба 6Т 65Г 06	35	
73	60620А	Блок гидроуправления	2	
74	4125.17.01.006	Фланец	1	
75	1491	Винт ВМ6-8gx12.46.019	18	
76	11371	Шайба 8.0112	2	
77	4125А.17.01.014	Угольник	2	
78	7798	Болт М6-8gx20.56.019	4	

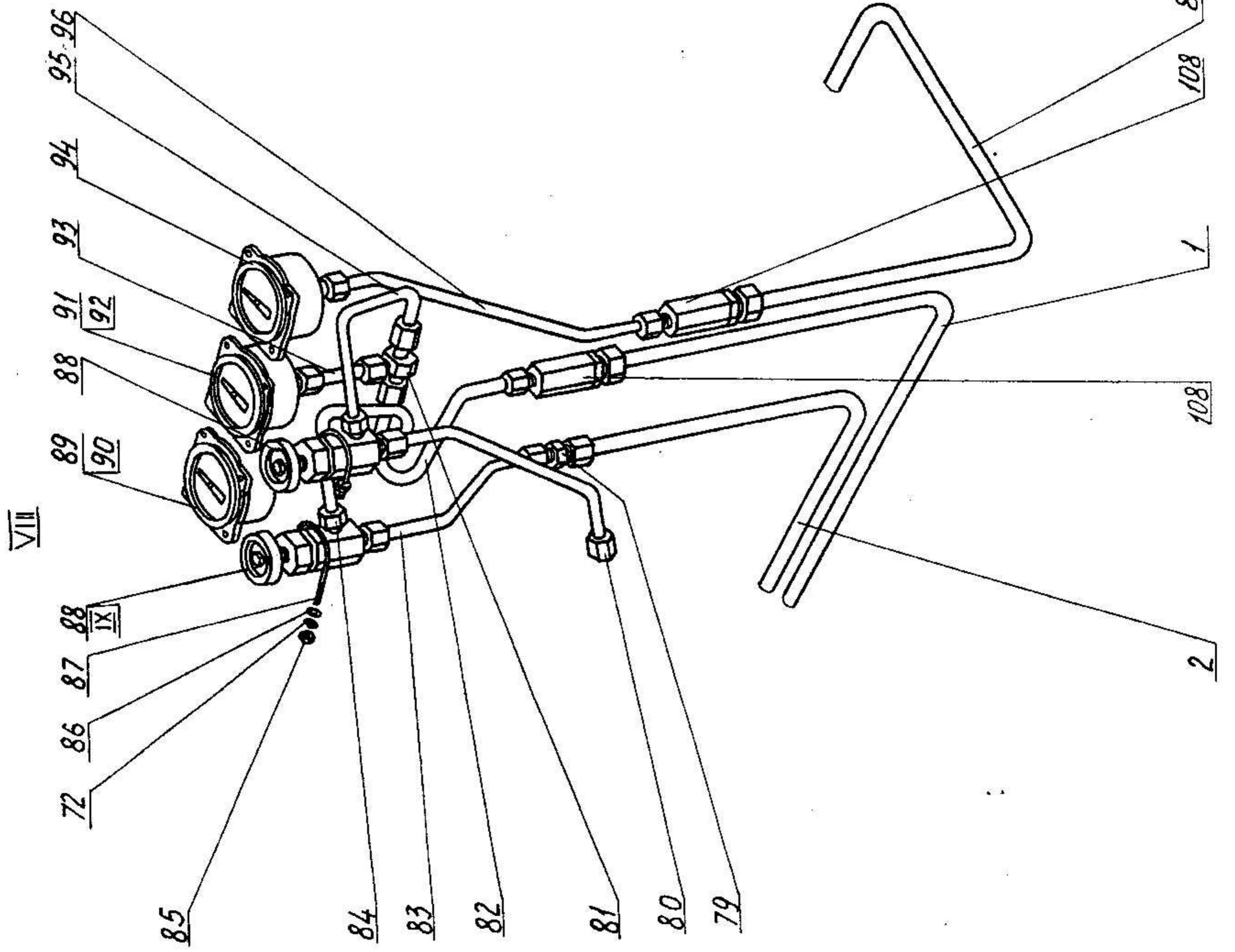
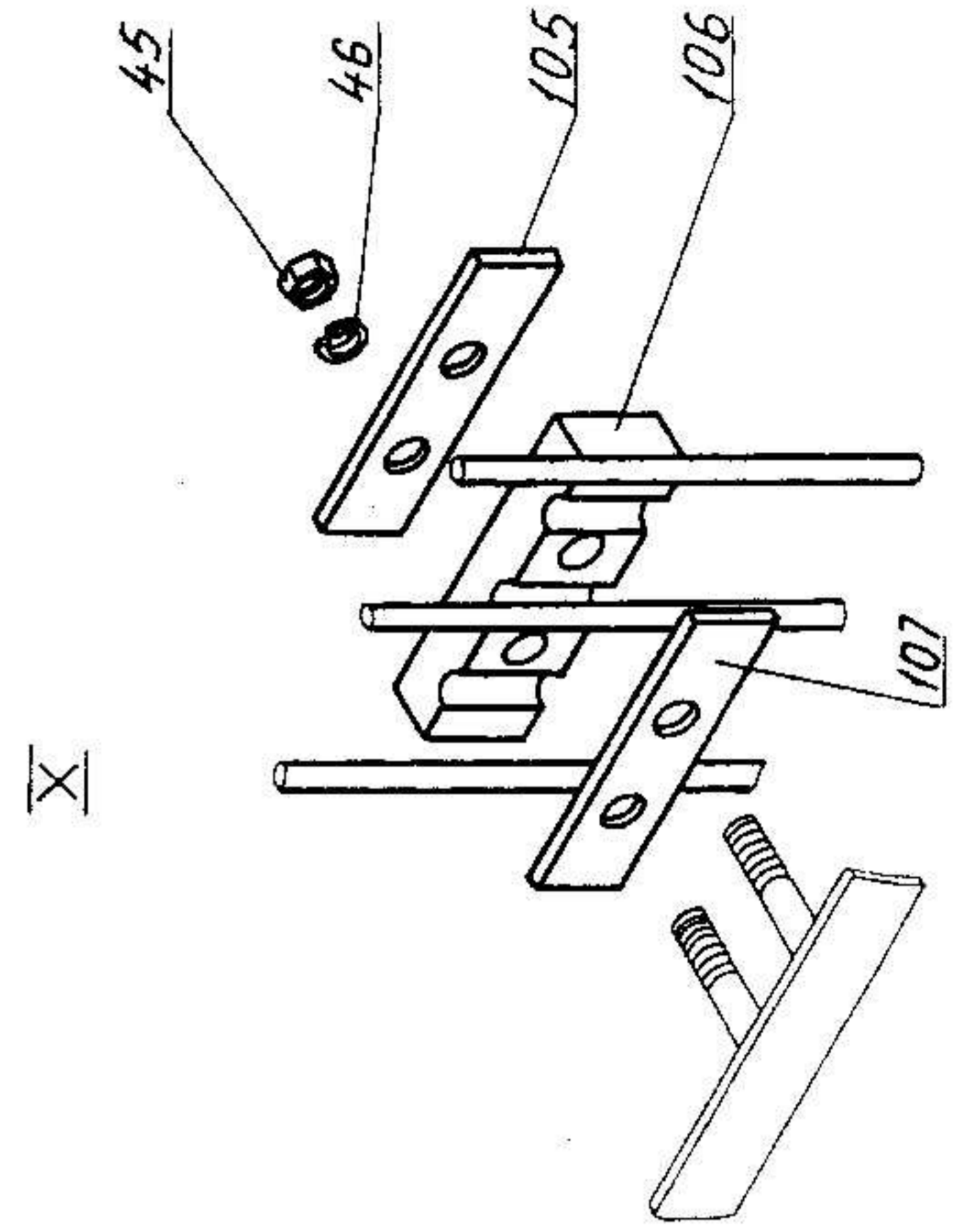
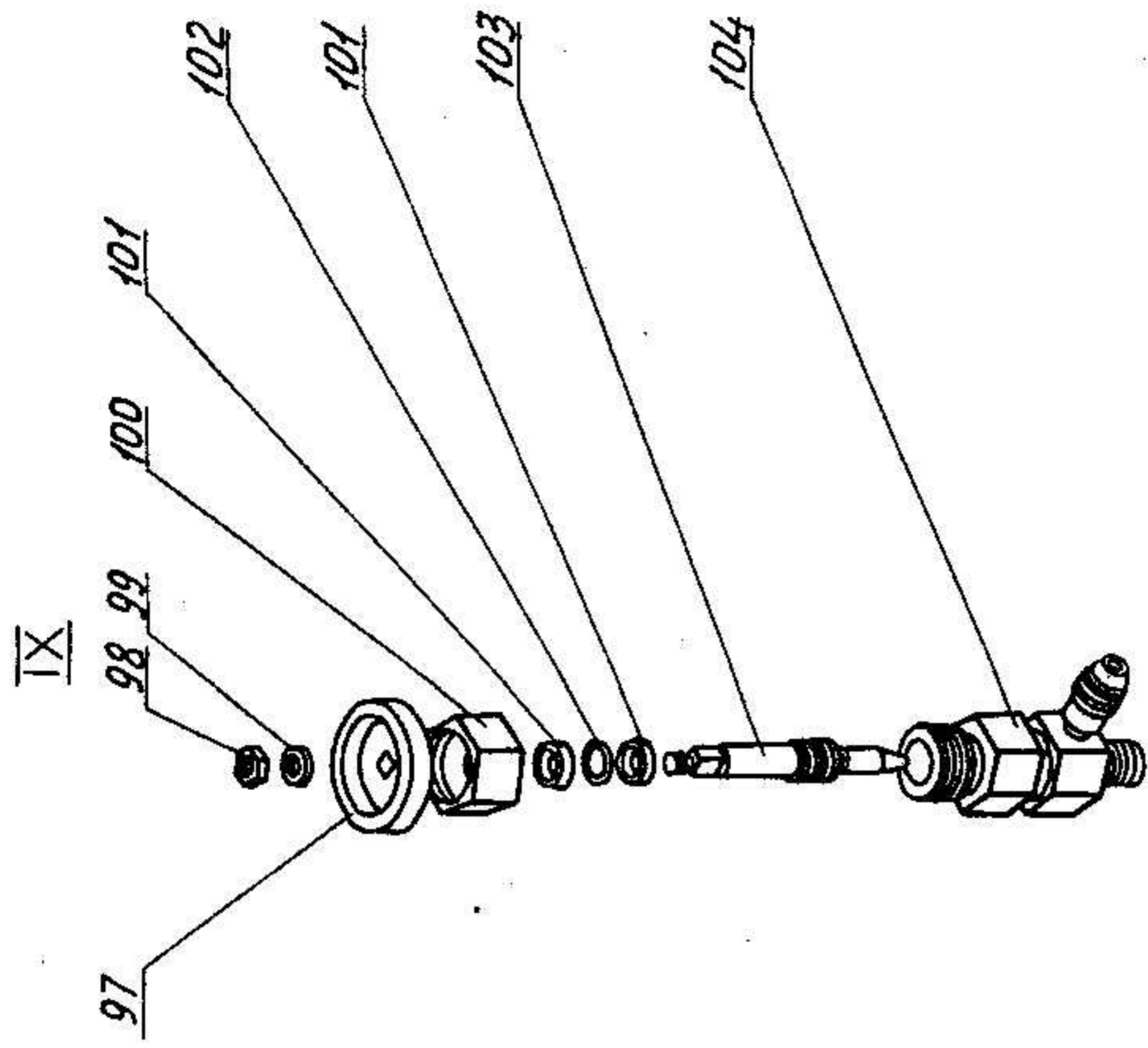


Рис. 44



Гидроразводка управления в кабине  
4225.17.31.000

Рис. 42, 43, 44, 45

Номер позиции по рисунку	Обозначение (номер по чертежу или государственному стандарту)	Наименование	Количество деталей на одну единицу	Сведения о взаимозаменяемости и конструктивных изменениях
79	4125.17.01.005	Штуцер	1	
80	4125A.17.01.210	Труба в сборе	1	
81	4125.17.01.170	Тройник сварной	1	
82	4125A.17.01.230	Труба в сборе	1	
83	4125A.17.01.240	Труба в сборе	1	
84	4125A.17.01.220	Труба в сборе	1	
85	5915	Гайка М6-7Н.5.019	12	
86	11371	Шайба 6.0112	4	
87	4121A.20.04.016	Болт дуговой	2	
88	4121A.20.04.850	Кран	2	
89	25.02.72	Манометр показывающий МТ-3 0...1 МПа	1	
90	4121.20.04.015	Ниппель	2	
91	25.02.72	Манометр показывающий МТ-3 0...6 МПа	1	
92	4121A.20.05.940	Демпфер в сборе	1	
93	4125A.17.01.270	Труба в сборе	1	
94	25.02.72	Манометр показывающий МТ-3 0...40 МПа	1	
95	4125A.17.01.260	Труба в сборе	1	
96	4125A.17.01.250	Труба в сборе	1	
97	4121.20.04.505	Барашек	2	
98	4121.22.00.009	Гайка М5	2	
99	11371	Шайба 5.0112	2	
100	4121.20.04.502	Гайка	2	
101	4121.20.04.503	Кольцо	4	
102	9833	Кольцо 008-012-25-2-2	2	
103	4121.20.04.501	Шток	2	
104	4121A.20.04.860	Корпус	2	
105	4125A.17.01.043	Полоса	1	
106	4125A.17.01.014	Колодка	1	
107	4125A.17.01.047	Прокладка	1	
108	4125.17.01.150	Демпфер	2	

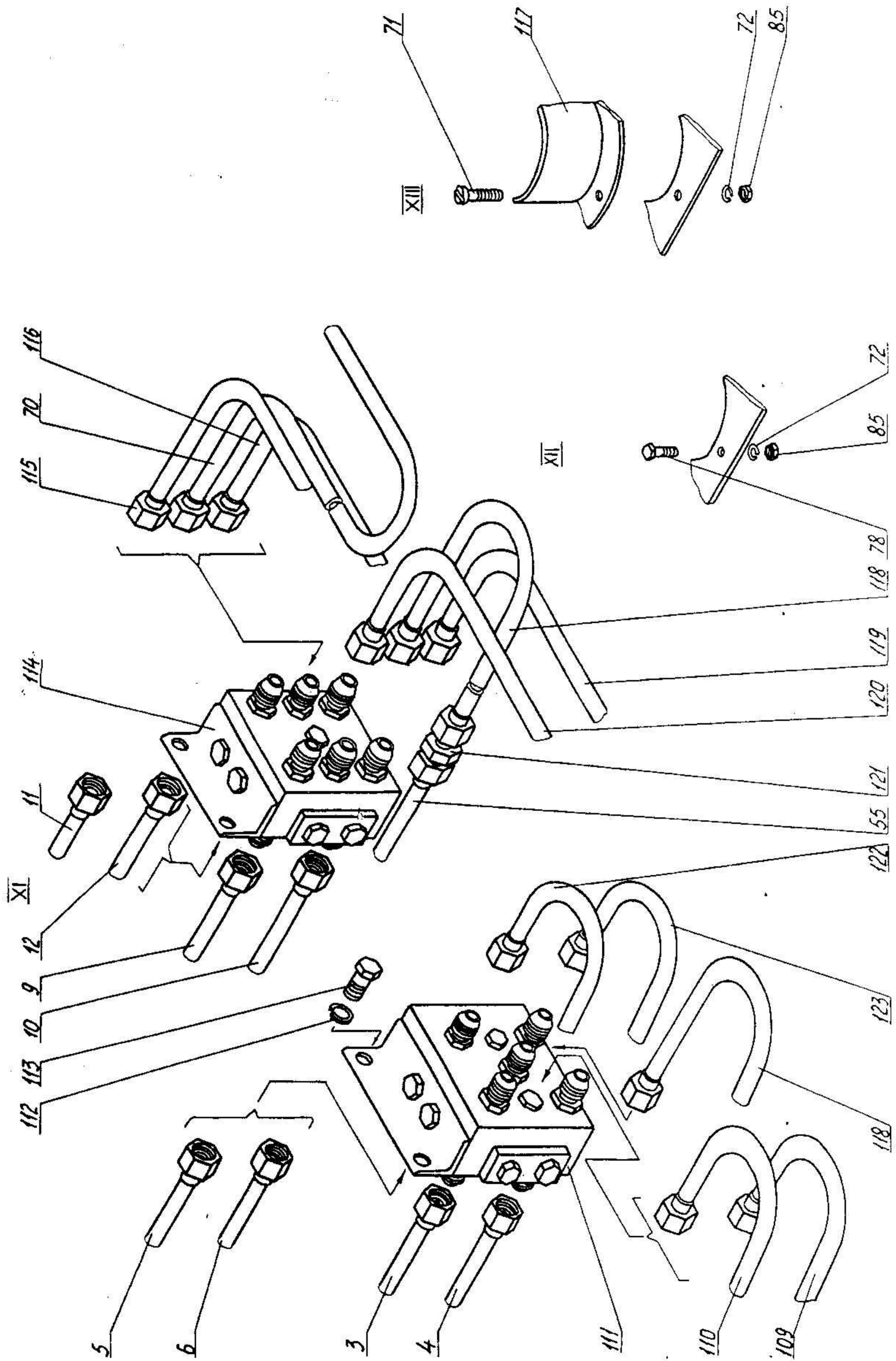


Рис. 45

Гидроразводка управления в кабине  
4225.17.31.000

Рис. 42, 43, 44, 45

Номер позиции по рисунку	Обозначение (номер по чертежу или государственному стандарту)	Наименование	Количество деталей на одну единицу	Сведения о взаимозаменяемости и конструктивных изменениях
109	4125А.17.01.560	Труба в сборе	1	
110	4125А.17.01.570	Труба в сборе	1	
111	4125.17.01.090	Блок клапанов	3	
112	6402	Шайба 10Т 65Г 06	10	
113	7798	Болт М10-8gx20.56.019	8	
114	4125.17.01.100	Блок клапанов	1	
115	4125А.17.01.600	Труба в сборе	1	
116	4125А.17.01.630	Труба в сборе	1	
117	605 20А	Блок гидроуправления	1	
118	4125А.17.01.360	Труба в сборе	2	
119	4125А.17.01.610	Труба в сборе	1	
120	4125А.17.01.620	Труба в сборе	1	
121	4125.17.02.006	Штуцер	4	
122	4125А.17.01.580	Труба в сборе	1	
123	4125А.17.01.590	Труба в сборе	1	

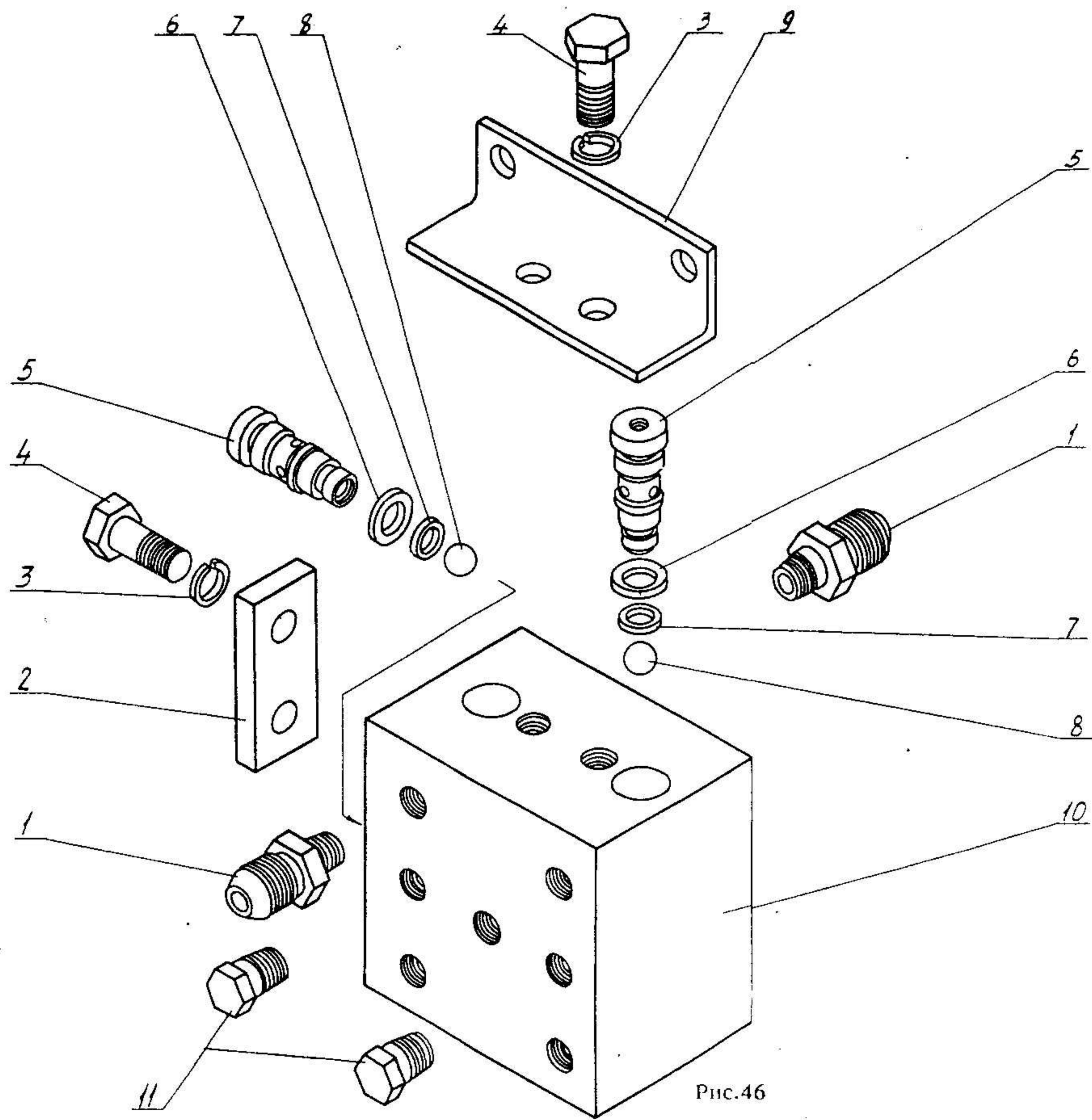


Рис.46

Блок клапанов 4125.17.01.090  
4125.17.01.100

Рис. 46

Номер позиции по рисунку	Обозначение (номер по чертежу или государственному стандарту)	Наименование	Количество деталей на одну единицу	Сведения о взаимозаменяемости и конструктивных изменениях
1	4125.17.01.096*	Штуцер	9	
	4125.17.01.096**	Штуцер	10	
2	4125.17.01.093	Накладка	1	
3	6402	Шайба 10Т 65Г 0Б	4	
4	7798	Болт М10-8gx25.56.019	4	
5	4125.17.01.092	Втулка	3	
6	9833	Кольцо 011-015-25-2-2	3	
7	9833	Кольцо 008-012-25-2-2	3	
8	3722	Шарик Б11,112-20	3	
9	4125.17.01.094	Уголок	1	
10	4125.17.01.091	Корпус	1	
11	4125.17.01.097*	Пробка	2	
	4125.17.01.097**	Пробка	1	

Примечание:

- \* - ТОЛЬКО ДЛЯ 4125.17.01.090
- \*\* - ТОЛЬКО ДЛЯ 4125.17.01.100

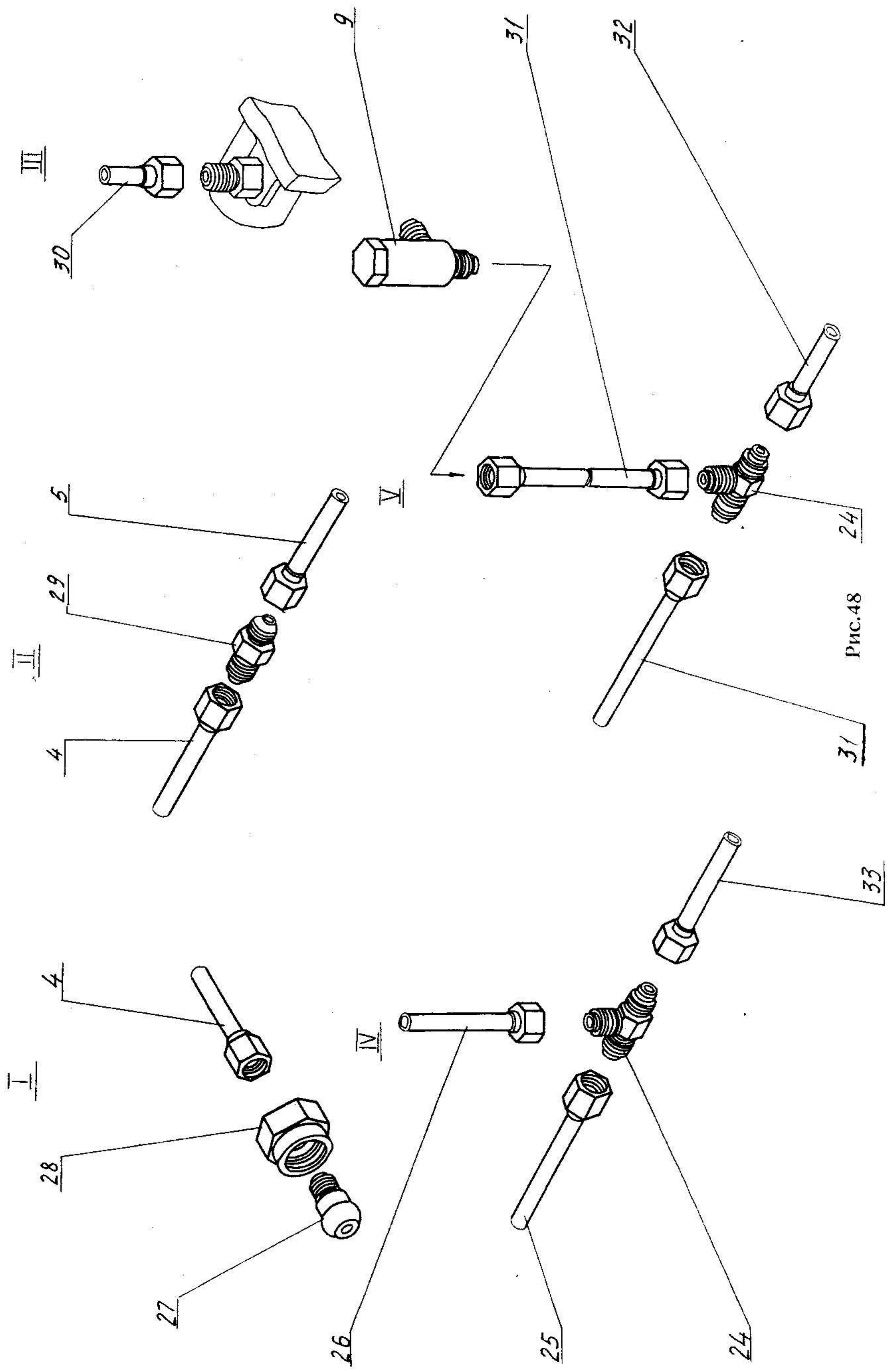


Рис. 48

Гидросистема управления  
на платформе  
4225.17.32.000

Рис. 47, 48, 49, 50

Номер позиции по рисунку	Обозначение (номер по чертежу или государственному стандарту)	Наименование	Количество деталей на одну единицу	Сведения о взаимозаменяемости и конструктивных изменениях
24	4125.16.68.002	Тройник	4	
25	4125A.17.02.210	Труба в сборе	1	
26	4125A.17.02.260	Труба в сборе	2	
27	4125.17.02.101	Штуцер	1	
28	4121.11.04.253	Гайка соединительная	1	
29	4125.17.02.006	Штуцер	33	
30	4125A.17.02.740	Труба в сборе	1	
31	4125A.17.02.190	Труба в сборе	2	
32	4125A.17.02.850	Труба в сборе	1	
33	4125A.17.02.890	Труба в сборе	1	

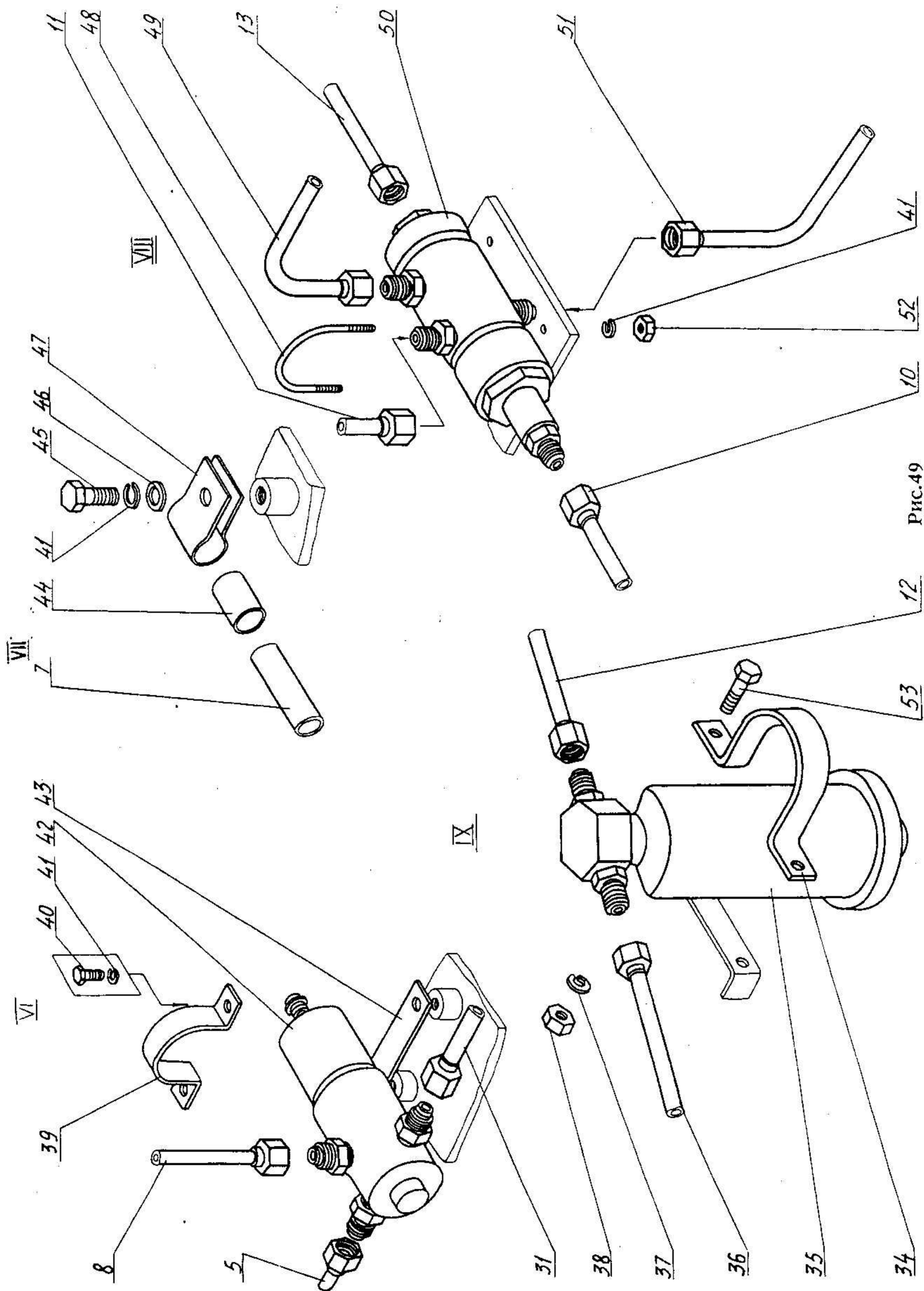


Рис.49



Гидросистема управления  
на платформе  
4225.17.32.000

Рис. 47, 48, 49, 50

Номер позиции по рисунку	Обозначение (номер по чертежу или государственному стандарту)	Наименование	Количество деталей на одну единицу	Сведения о взаимозаменяемости и конструктивных изменениях
34	4125А.17.02.010	Хомут	1	
35	4125А.17.02.120	Пневмогидроаккумулятор	1	
36	4125А.17.02.200	Труба в сборе	1	
37	6402	Шайба 12Т 65Г 06	2	
38	5915	Гайка М12-7Н.5.019	2	
39	4121А.20.00.071	Скоба	1	
40	7798	Болт М8-8gx20.56.019	2	
41	6402	Шайба 8Т 65Г 06	14	
42	4125.17.02.090	Гидроклапан давления	1	
43	4121А.20.00.072	Планка	1	
44	4121.11.04.004	Прокладка	1	
45	7798	Болт М8-8gx16.56.019	1	
46	11371	Шайба 8.0112	1	
47	4121.11.04.007	Хомутик	1	
48	4125.17.02.002	Болт дуговой	2	
49	4125А.17.02.900	Труба в сборе	1	
50	4125А.17.02.080	Золотник блокировочный	1	
51	4125А.17.02.340	Труба в сборе	1	
52	5915	Гайка М8-7Н.5.019	6	
53	7798	Болт М12-8gx45.56.019	2	

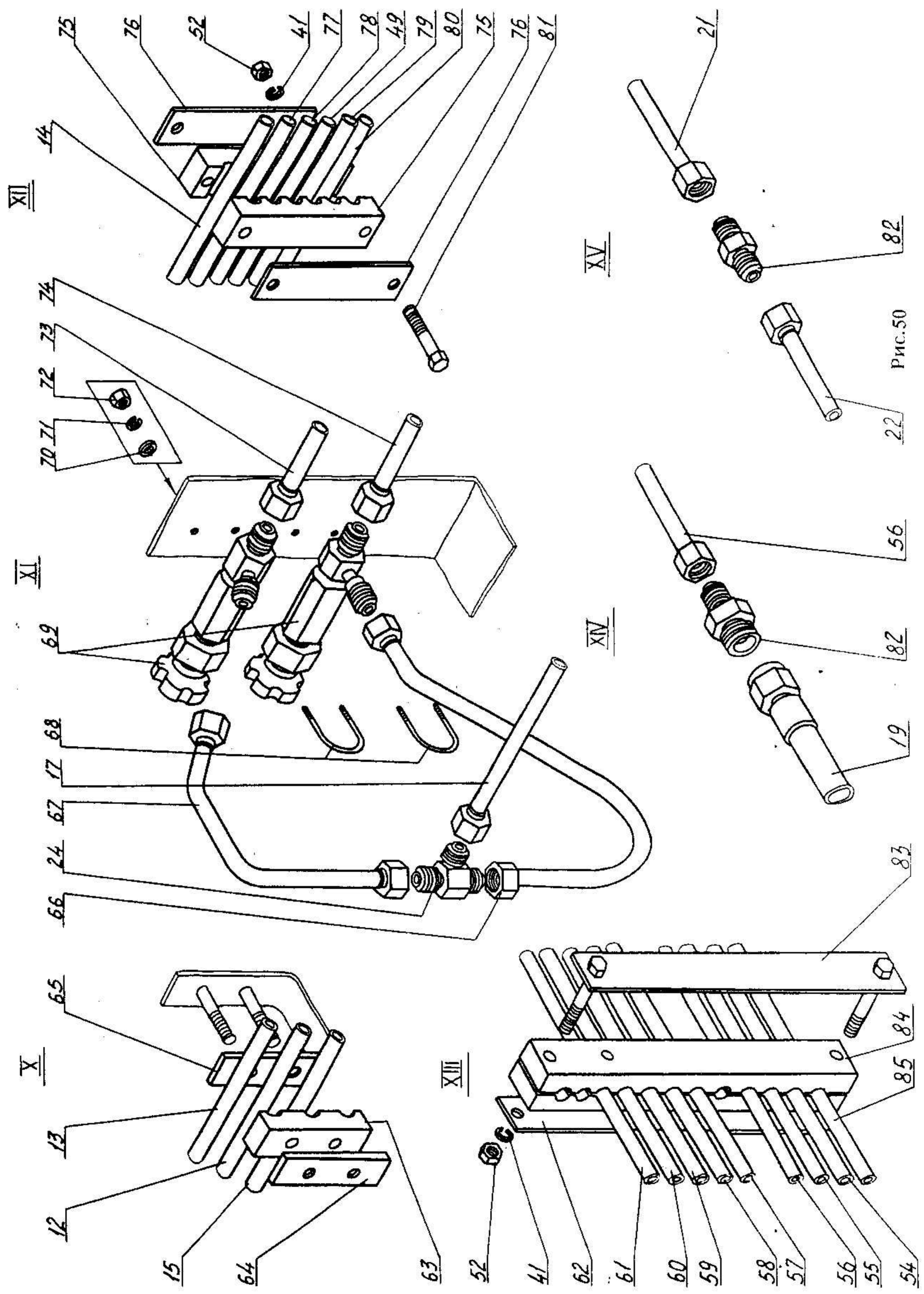


Рис. 50

Гидросистема управления  
на платформе  
4225.17.32.000

Рис. 47, 48, 49, 50

Номер позиции по рисунку	Обозначение (номер по чертежу или государственному стандарту)	Наименование	Количество деталей на одну единицу	Сведения о взаимозаменяемости и конструктивных изменениях
54	4125A.17.02.400	Труба в сборе	1	
55	4125A.17.02.660	Труба в сборе	1	
56	4125A.17.02.710	Труба в сборе	1	
57	4125A.17.02.650	Труба в сборе	1	
58	4125A.17.02.680	Труба в сборе	1	
59	4125A.17.02.620	Труба в сборе	1	
60	4125A.17.02.920	Труба в сборе	1	
61	4125A.17.02.700	Труба в сборе	1	
62	4125.17.02.035	Планка	1	
63	4125A.17.01.014	Колодка	1	
64	4125A.17.01.043	Полоса	1	
65	4125A.17.01.047	Прокладка	1	
66	4125A717.02.940	Труба в сборе	1	
67	4125A.17.02.930	Труба в сборе	1	
68	4121A.20.04.016	Болт дуговой	3	
69	4125A.17.02.960	Кран	3	
70	11371	Шайба 6.0112	6	
71	6402	Шайба 6Г 65Г 06	6	
72	5915	Гайка М6-7Н.5.019	6	
73	4125A.17.02.220	Труба в сборе	1	
74	4125A.17.02.270	Труба в сборе	1	
75	4125.17.02.032	Колодка	1	
76	4125.17.02.034	Планка	2	
77	4125A.17.02.790	Труба в сборе	1	
78	4125A.17.02.910	Труба в сборе	1	
79	4125A.17.02.640	Труба в сборе	1	
80	4125A.17.02.560	Труба в сборе	1	
81	7798	Болт М8-8gx75.56.019	2	
82	4125.17.02.009	Штуцер	1	
83	4125A.17.02.010	Планка	1	
84	4125.17.02.033	Колодка	1	
85	4125A.17.02.690	Труба в сборе	1	

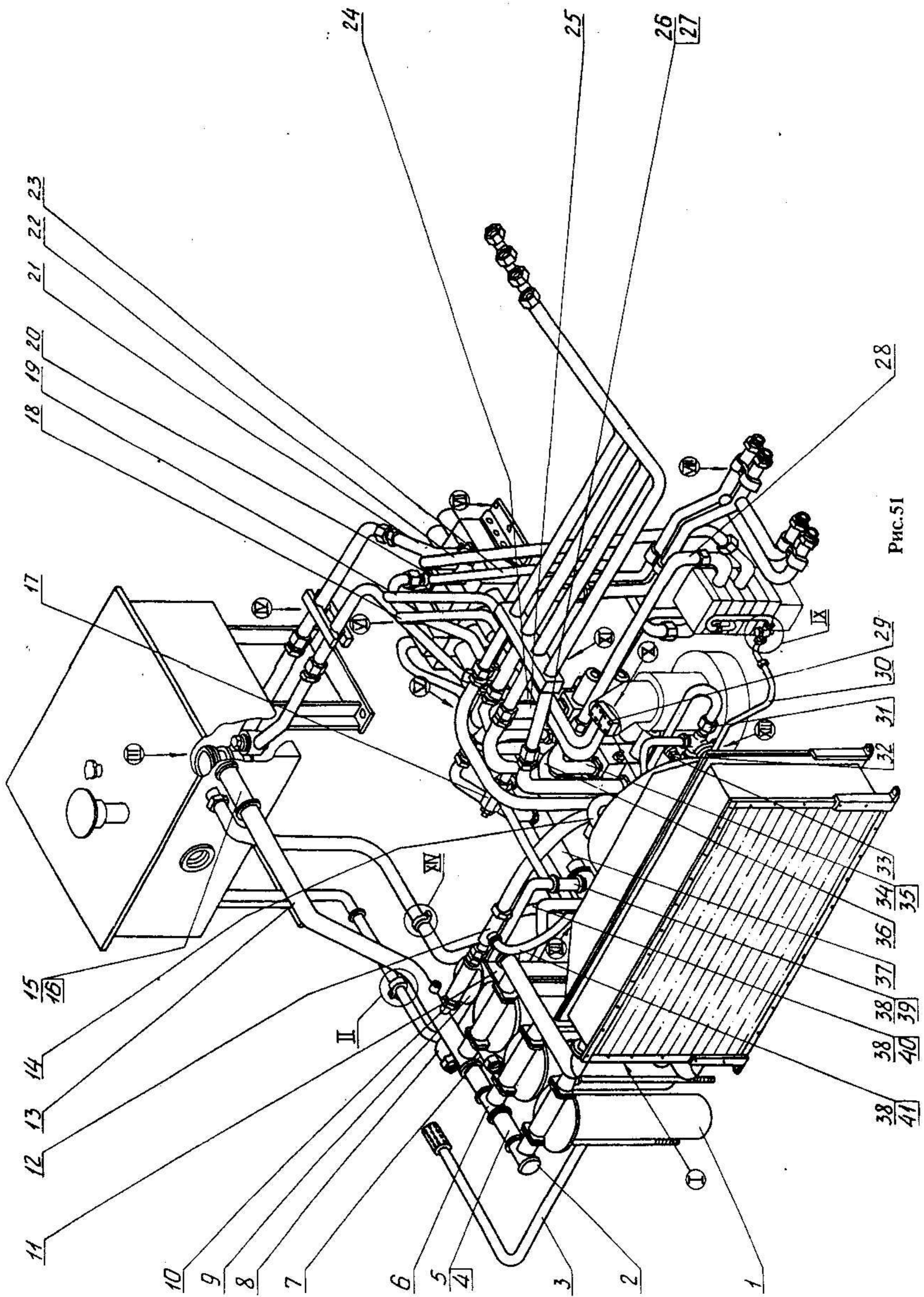


Рис.51

Номер позиции по рисунку	Обозначение (номер по чертежу или государственному стандарту)	Наименование	Количество деталей на одну единицу	Сведения о взаимозаменяемости и конструктивных изменениях
1	22-883	Фильтр 1.1.50-25	3	
2	4125A.19.00.130	Труба сварная	1	
3	4124A.19.50.000	Шланг заправочный	1	
4	10362	Рукав 42x56,5-15 L=140мм	2	
5	4121Б.11.03.510	Хомут	8	
6	22-4756	Рукав РВД 16x850У	1	
7	22-5923	Рукав РВД 25-25-980-4-У	1	
8	4125A.19.00.190	Труба сварная	1	
9	22-883	Фильтр 1.1.32-25	1	
10	4125A.19.00.021	Штуцер	4	
11	4125A.19.00.025	Кронштейн	1	
12	4125A.19.00.160	Труба сварная	1	
13	4225.19.00.690	Труба сварная	1	
14	4125A.19.00.250	Труба сварная	1	
15	38-005-6107	Рукав-деталь	1	
16	4121.11.04.550	Хомут	2	
17	4125A.19.18.000	Клапан предохранительный	2	
18	4125A.19.00.240	Труба сварная	1	
19	4125A.19.00.230	Труба сварная	1	
20	4121.20.71.000	Фланец сварной	1	
21	4125A.19.00.200	Труба сварная	1	
22	4125A.19.00.210	Труба сварная	1	
23	4125A.19.00.220	Труба сварная	1	
24	4125A.19.00.340	Труба сварная	1	
25	4225.19.00.630	Труба сварная	1	
26	4225.19.00.640	Труба сварная	1	
27	4125A.19.21.000	Клапан обратный	2	
28	22-5923	Рукав РВД 25-25-1180-4У	2	
29	4125A.19.00.360	Труба сварная	1	
30	22-4756	Рукав РВД 16x650	1	
31	4124A.19.00.006	Штуцер	3	
32	4125.19.00.590	Штуцер сварной	1	
33	4121A.20.37.000	Кран	1	
34	4125A.19.00.310	Труба сварная	1	
35	4125.25.00.000	Гидрораспределитель	1	
36	4125A.19.00.300	Труба сварная	1	
37	4225.19.00.700	Труба сварная	1	
38	4121.20.03.400	Хомут в сборе	7	
39	10362	Рукав 25x35,5-16 L=100мм	1	
40	10362	Рукав 25x35,5-16 L=200мм	1	
41	10362	Рукав 25x35,5-16 L=385мм	1	

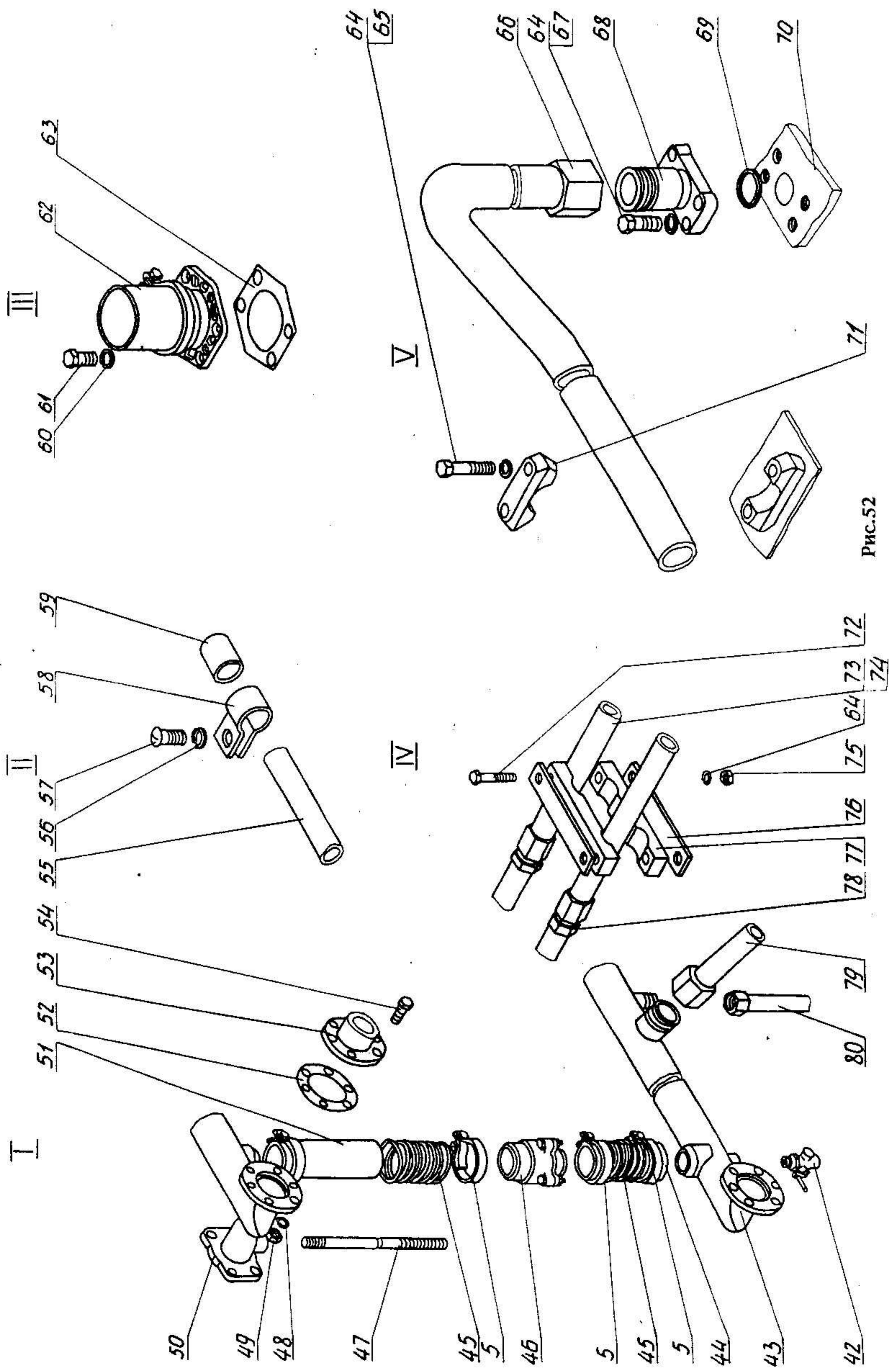


Рис.52

Номер позиции по рисунку	Обозначение (номер по чертежу или государственному стандарту)	Наименование	Количество деталей на одну единицу	Сведения о взаимозаменяемости и конструктивных изменениях
42	* 51.130.5010	Кран сливной КР-2	1	
43	4125А.19.00.110	Труба сварная	1	
44	10362	Рукав 42x56,5-15 L=150мм	1	
45	4121.20.00.040	Пружина	2	
46	4121.20.99.000	Клапан предохранительный	1	
47	4121А.20.00.059	Шпилька	3	
48	6402	Шайба 10Т 65Г 06	18	
49	5915	Гайка М10-7Н.5.019	16	
50	4125А.19.00.120	Труба сварная	1	
51	10362	Рукав 42x56,5-15 L=210мм	1	
52	4121.19.00.024	Прокладка	2	
53	4125А.19.26.000	Установка венилятора с калорифером	1	
54	7798	Болт М8-8gx35.56.019	12	
55	4121.20.97.000	Труба сварная	1	
56	6402	Шайба 8Т 65Г 06	3	
57	17473	Винт В1.М8-8gx16.46.019	1	
58	4121.11.04.007	Хомутик	1	
59	4121.11.04.004	Прокладка	1	
60	6402	Шайба 16Н 65Г 06	7	
61	7798	Болт М16-8gx40.56.019	4	
62	4125А.19.16.000	Установка масляного бака	1	
63	4121.19.01.002	Прокладка	1	
64	6402	Шайба 12Т 65Г 06	125	
65	7798	Болт М12-8gx55.56.019	2	
66	22-5923	Рукав РВД 25-25-980-4-У	5	
67	7798	Болт М12-8gx35.88.019	80	
68	4121Б.20.45.000	Фланец сварной	1	
69	9833	Кольцо 034-040-36-2-2	24	
70	4125.24.00.000	Гидрораспределитель	1	
71	4121А.20.00.070	Платик	1	
72	7798	Болт М12-8gx75.56.019	2	
73	22-5923	Рукав РВД 25-25-630-4-У	9	
74	4125А.19.19.200	Труба сварная	1	
75	5915	Гайка М12-7Н.5.019	16	
76	4125А.19.00.019	Полоса	2	
77	4125А.19.00.018	Колодка	2	
78	4125А.19.20.200	Труба сварная	1	
79	22-5923	Рукав РВД 32-25-780-4-У	1	
80	22-4756	Рукав РВД 16x850У	8	

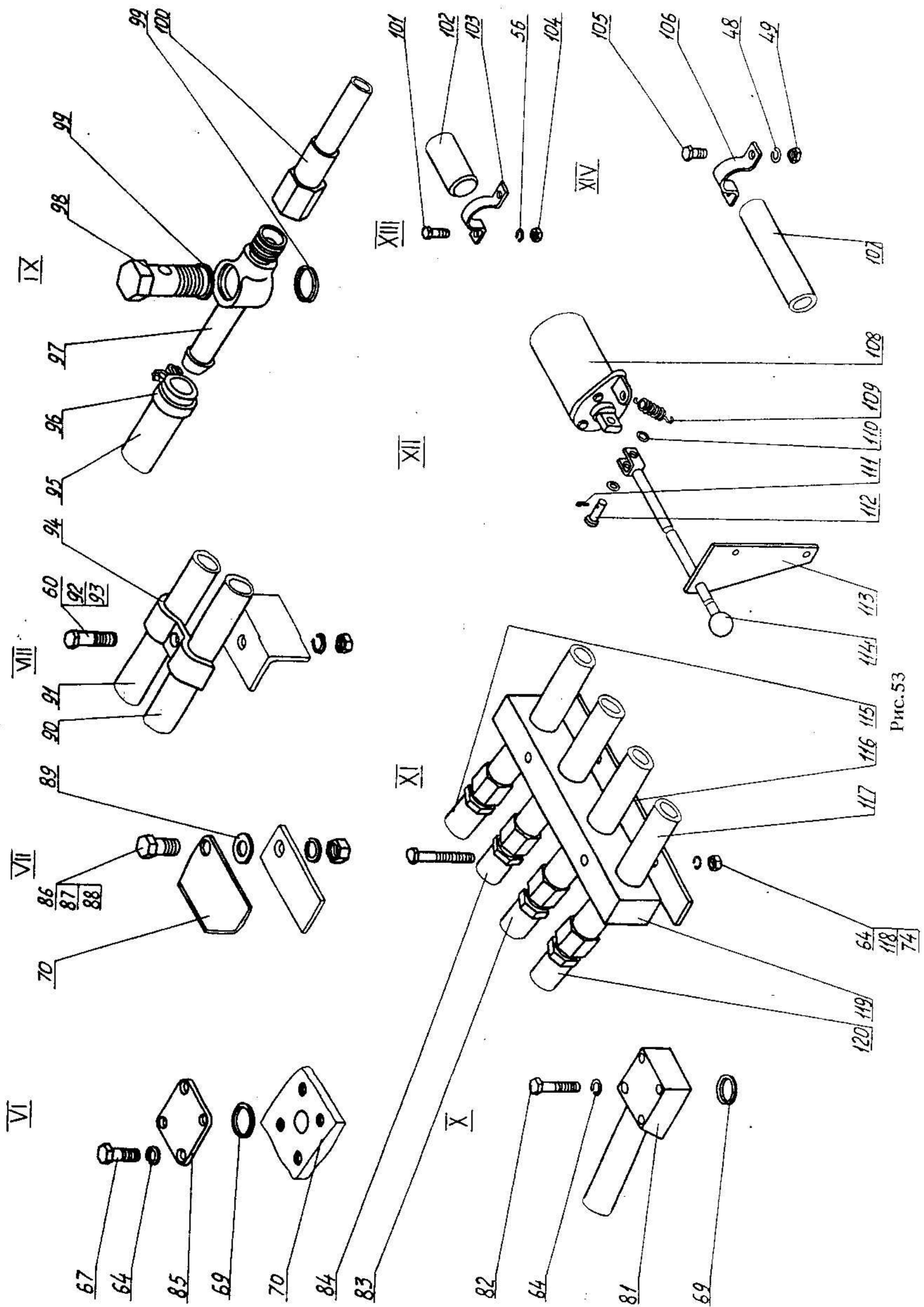


Рис. 53



Номер позиции по рисунку	Обозначение (номер по чертежу или государственному стандарту)	Наименование	Количество деталей на одну единицу	Сведения о взаимозаменяемости и конструктивных изменениях
81	4125А.19.00.350	Труба сварная	1	
82	7798	Болт М12-8gx65.56.019	8	
83	4225.19.00.720	Труба сварная	1	
84	4225.19.00.660	Труба сварная	1	
85	4125А.19.00.020	Фланец	3	
86	6402	Шайба 20Н 65Г 06	10	
87	7798	Болт М20-8gx40.56.019	10	
88	5915	Гайка М20-7Н.5.019	10	
89	11371	Шайба 20.0112	6	
90	4225.19.00.670	Труба сварная	1	
91	4225.19.00.680	Труба сварная	1	
92	7798	Болт М16-8gx65.56.019	3	
93	5915	Гайка М16-7Н.5.019	3	
94	4121А.01.15.002	Скоба	3	
95	10362	Рукав 18x27,5-16 L=200мм	1	
96	4121.20.19.000	Хомут	2	
97	4124.20.49.100	Труба сварная	1	
98	4121.16.14.005	Штуцер	1	
99	9833	Кольцо 016-020-25-2-2	2	
100	22-4756	Рукав РВД 12x1050У	1	
101	7798	Болт М8-8gx25.56.019	2	
102	Г54-34М-У4	Гидроклапан давления	1	
103	4121А.20.00.071	Скоба	1	
104	5915	Гайка М8-7Н.5.019	2	
105	7798	Болт М10-8gx25.56.019	6	
106	4121.02.09.003	Скоба	2	
107	4125А.19.00.180	Труба сварная	1	
108	4125А.19.22.000	Гидрораспределитель	1	
109	4121.18.03.003	Пружина	1	
110	9649	Шайба 10.0112	2	
111	397	Шплинт 2x12.019	1	
112	9650	Ось 6-8 11x35 Ст.5.3.1-3	1	
113	4125А.19.00.024	Лист	1	
114	4125А.19.00.400	Ручка в сборе	1	
115	4225.19.00.650	Труба сварная	1	
116	4225.19.00.029	Полоса	1	
117	22-5923	Рукав РВД 25-25-1580-4-У	4	
118	7798	Болт М12-8gx100.56.019	3	
119	4225.19.00.028	Колодка	2	
120	4225.19.00.710	Труба сварная	1	

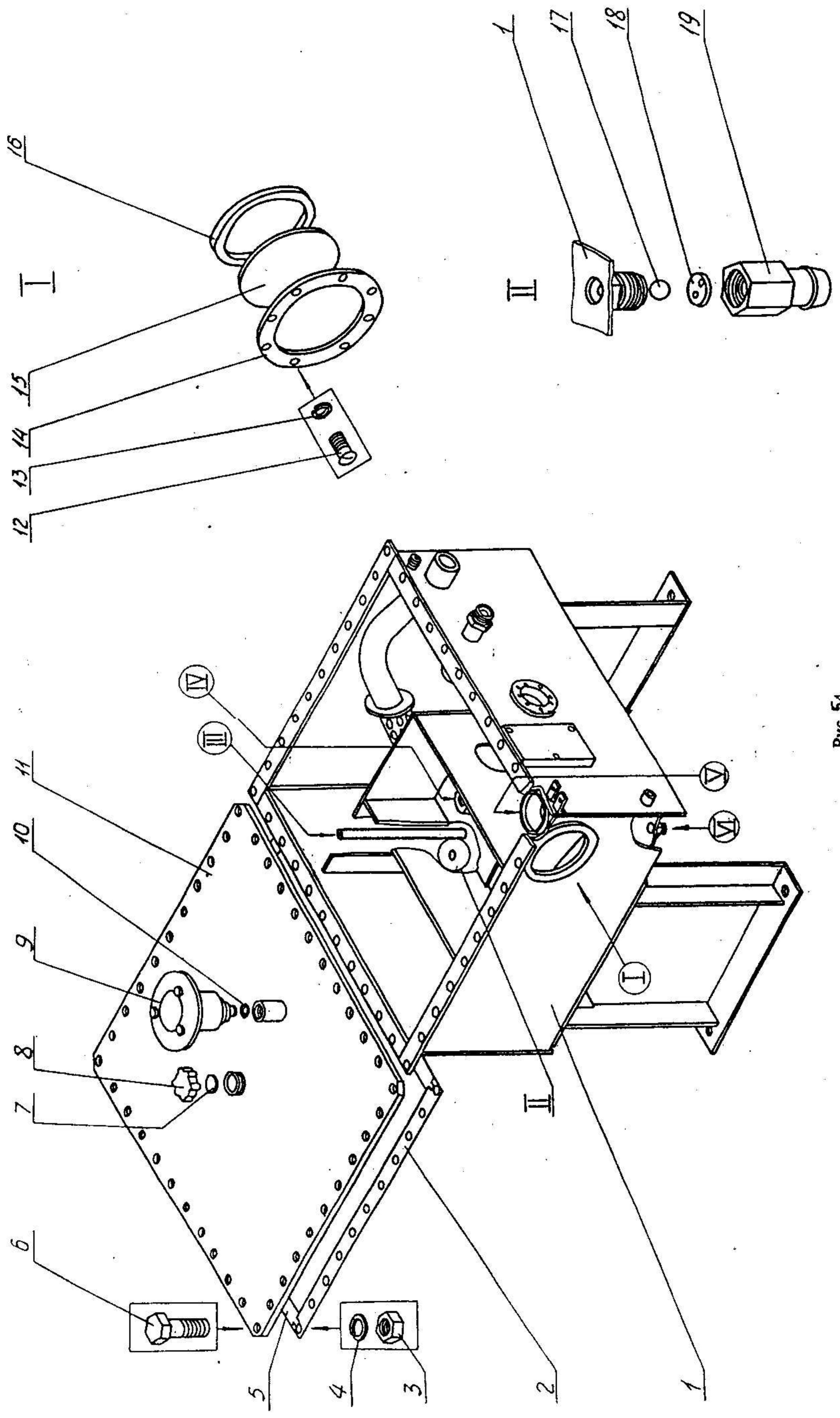


Рис. 54

Установка масляного бака  
4125А.19.16.000

Рис. 54, 55

Номер позиции по рисунку	Обозначение (номер по чертежу или государственному стандарту)	Наименование	Количество деталей на одну единицу	Сведения о взаимозаменяемости и конструктивных изменениях
1	4125А.19.16.100	Бак сварной	1	
2	4121Б.19.03.003	Прокладка	2	
3	5915	Гайка М10-7Н.5.019	42	
4	6402	Шайба 10Т 65Г 06	42	
5	4121Б.19.03.002	Прокладка	2	
6	7798	Болт М10-8дх30.56.019	42	
7	4121.20.03.003	Прокладка	1	
8	4121.11.01.010	Колпачок	1	
9	4124.19.02.200	Клапан-сапун	1	
10	9833	Кольцо 038-044-36-2-2	1	
11	4125А.19.16.150	Крышка сварная	1	
12	17473	Винт В1М8-8дх16.46.019	8	
13	6402	Шайба 8Т 65Г 06	8	
14	4121.11.01.017	Кольцо люка	1	
15	4121.11.01.014	Стекло	1	
16	14896	Манжета 1-140х120-6	1	
17	3722	Шарик Н12,7-60	1	
18	4121.20.00.049	Шайба	1	
19	4121.20.00.046	Корпус	1	

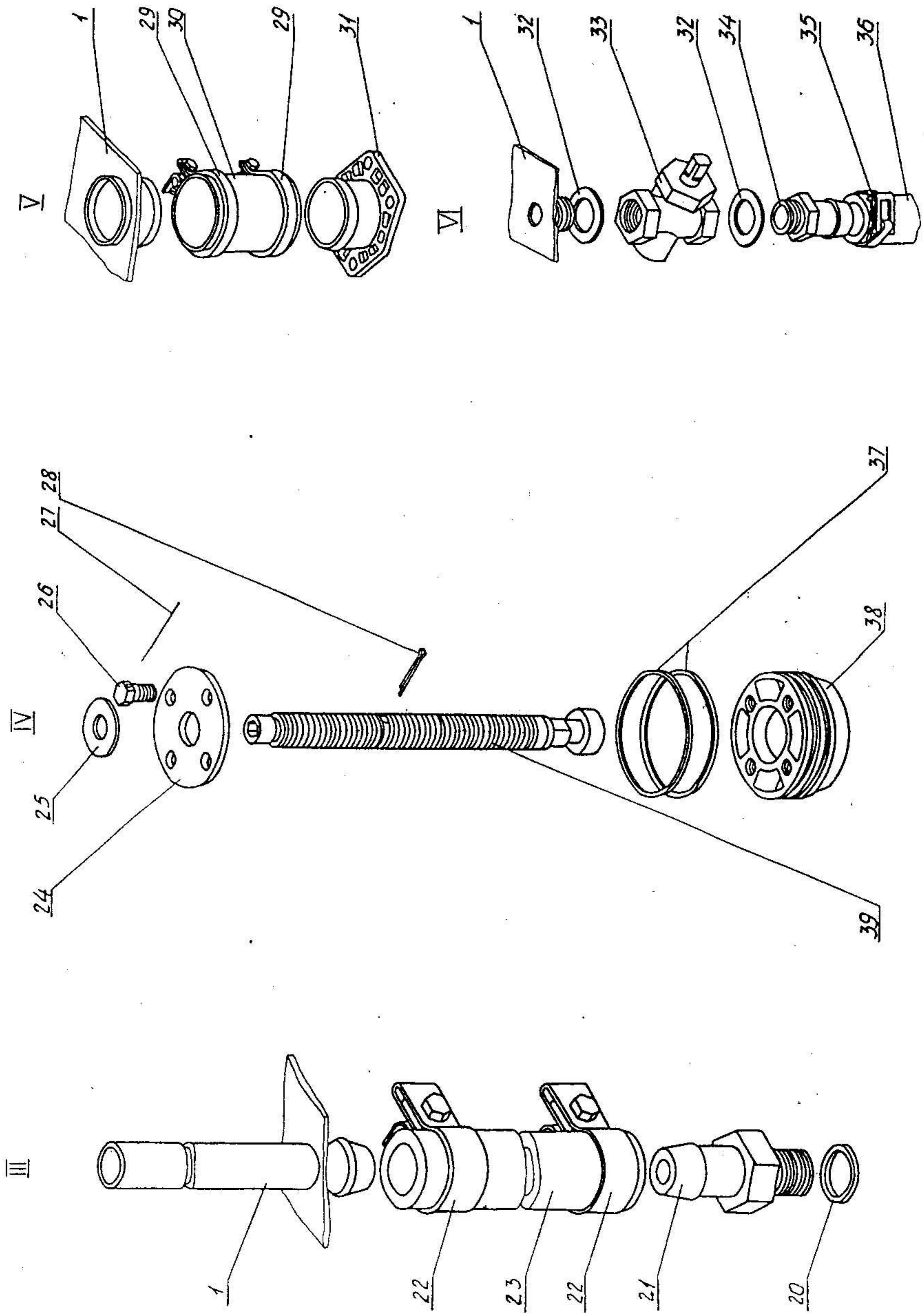


Рис. 55

Установка масляного бака  
4125А.19.16.000

Рис. 54, 55

Номер позиции по рисунку	Обозначение (номер по чертежу или государственному стандарту)	Наименование	Количество деталей на одну единицу	Сведения о взаимозаменяемости и конструктивных изменениях
20	9833	Кольцо 016-020-25-2-2	1	
21	4121А.20.03.017	Штуцер	1	
22	4121.20.19.000	Хомут	2	
23	10362	Рукав 18x27:-16 L=150мм	1	
24	4121.20.03.303	Крышка	1	
25	4121.20.03.304	Шайба	1	
26	7798	Болт 3М 10-8gx20.56.019	4	
27	3282	Проволока 1,6-0-4 L=0,2м	1	
28	397	Шплинт 5x45.029	1	
29	4121.20.01.400	Хомут	2	
30	18698	Рукав Б(1)-6,3-100-115У L=140мм	1	
31	4121.20.03.006	Фланец	1	
32	4121.20.00.054	Прокладка	2	
33	4121Б.20.03.018	Кран муфтовый	1	
34	4121.19.01.005	Штуцер	1	
35	4121.20.03.400	Хомутик в сборе	1	
36	10362	Рукав 25x35,5-16 L=570мм	1	
37	9833	Кольцо 085-091-36-2-2	2	
38	4121.20.03.305	Клапан	1	
39	4125А.19.16.201	Винт	1	

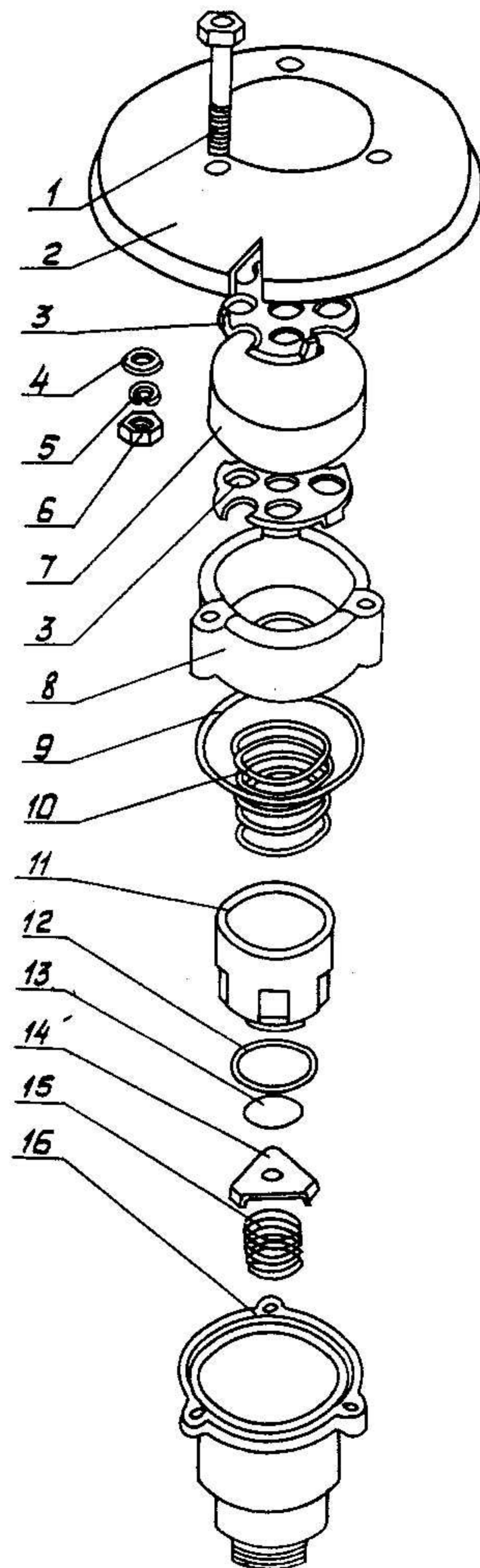


Рис.56

Клапан-сапун  
4124.19.02.200

Рис. 56

Номер позиции по рисунку	Обозначение (номер по чертежу или государственному стандарту)	Наименование	Количество деталей на одну единицу	Сведения о взаимозаменяемости и конструктивных изменениях
1	7798	Болт М8-8gx45.56.019	3	
2	4124.19.02.206	Крышка	1	
3	4124.19.02.204	Лист	2	
4	4124.19.02.207	Фильтр	1	
5	4124.19.02.202	Корпус	1	
6	9833	Кольцо 054-060-36-2-2	1	
7	4124.19.02.205	Пружина	1	
8	11371	Шайба 8.0112	3	
9	6402	Шайба 8Т 65Г 06	3	
10	5915	Гайка М8-7Н.5.019	3	
11	4124.19.02.203	Клапан	1	
12	9833	Кольцо 034-040-36-2-2	1	
13	7-8-14	Резина	0,0015кг	
14	4124.19.02.151	Шайба	1	
15	4124.19.02.208	Пружина	1	
16	4124.19.02.201	Корпус	1	

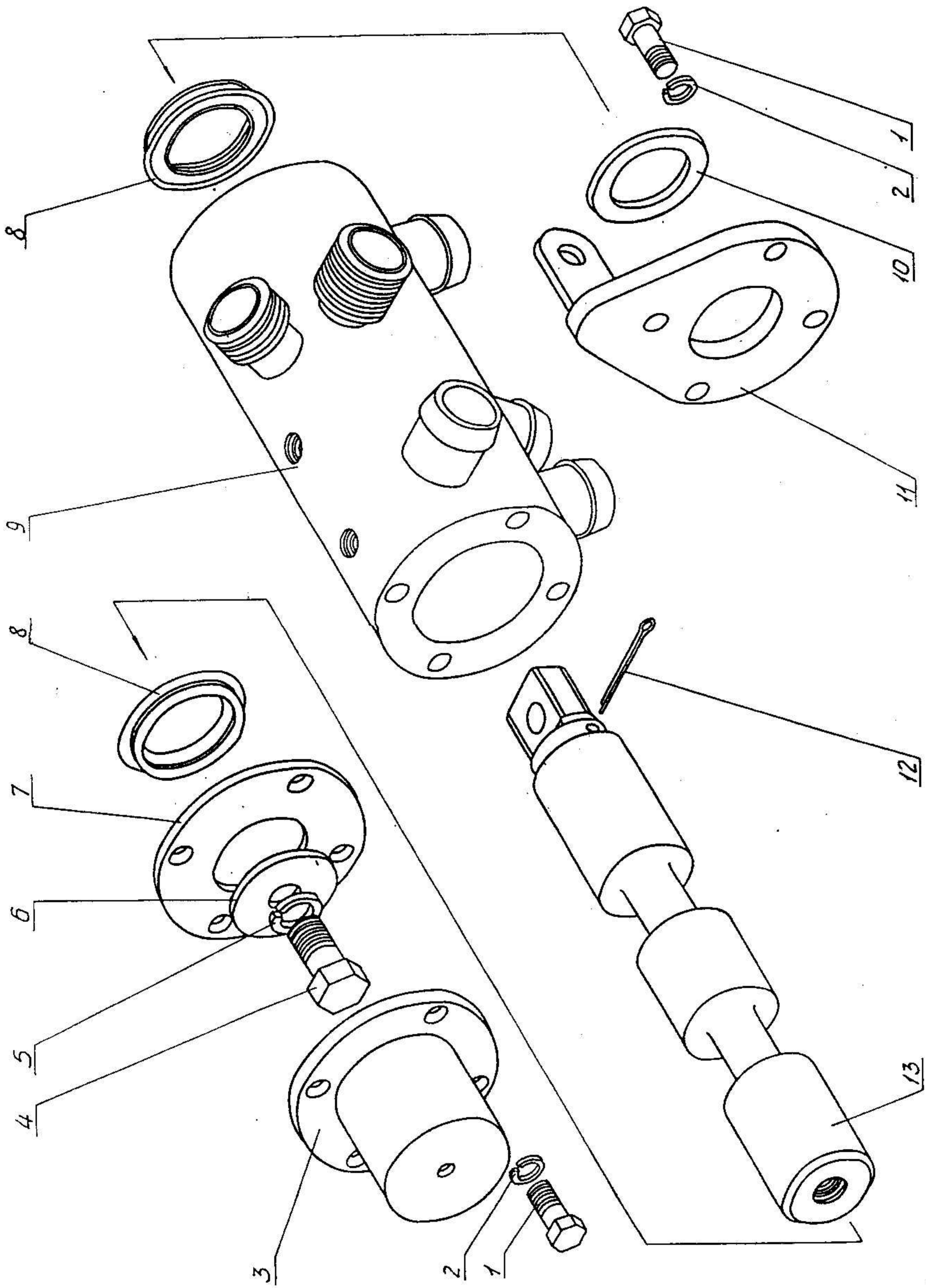


Рис. 57



Щиток приборов  
4225.22.53.000

Рис. 70

Номер позиции по рисунку	Обозначение (номер по чертежу или государственному стандарту)	Наименование	Количество деталей на одну единицу	Сведения взаимозаменяемости и конструктивных изменениях
1	17473	Винт В1 М5-8gx10.46.019	14	
2	6402	Шайба 5Т 65Г 06	16	
3	11371	Шайба 5.012	4	
4	4125А.22.07.051	Лист	1	
5	7798	Болт М6-8gx20.56.019	3	
6	6402	Шайба 6Т 65Г 06	3	
7	37.003.834	Реле регулятор РР 356-Б	1	
8	37.003.632	Реле РС-530	1	
9	16.526.359	Розетка штепсельная 47К УХЛ 23.4	1	
10	17473	Винт В1 М4-8gx25.46.019	2	
11	4121.22.00.008	Гайка М4	2	
12	7798	Болт М8-8gx20.56.019	4	
13	4125А.22.07.100	Щиток сварной	1	
14	11371	Шайба 8.012	4	
15	6402	Шайба 8Т 65Г 06	4	
16	5915	Гайка М8-7Н.5.019	4	
17	4125А.22.07.200	Кронштейн сварной	1	
18	16.526.108	Блок зажимов БЗ Н19-213 1203Н 00У2	2	
19	4125А.22.07.150	Провода в сборе	1	
20	17473	Винт В1 М5-8gx16.46.019	2	
21	37.003.265	Блок предохранителей ПР11-К	1	

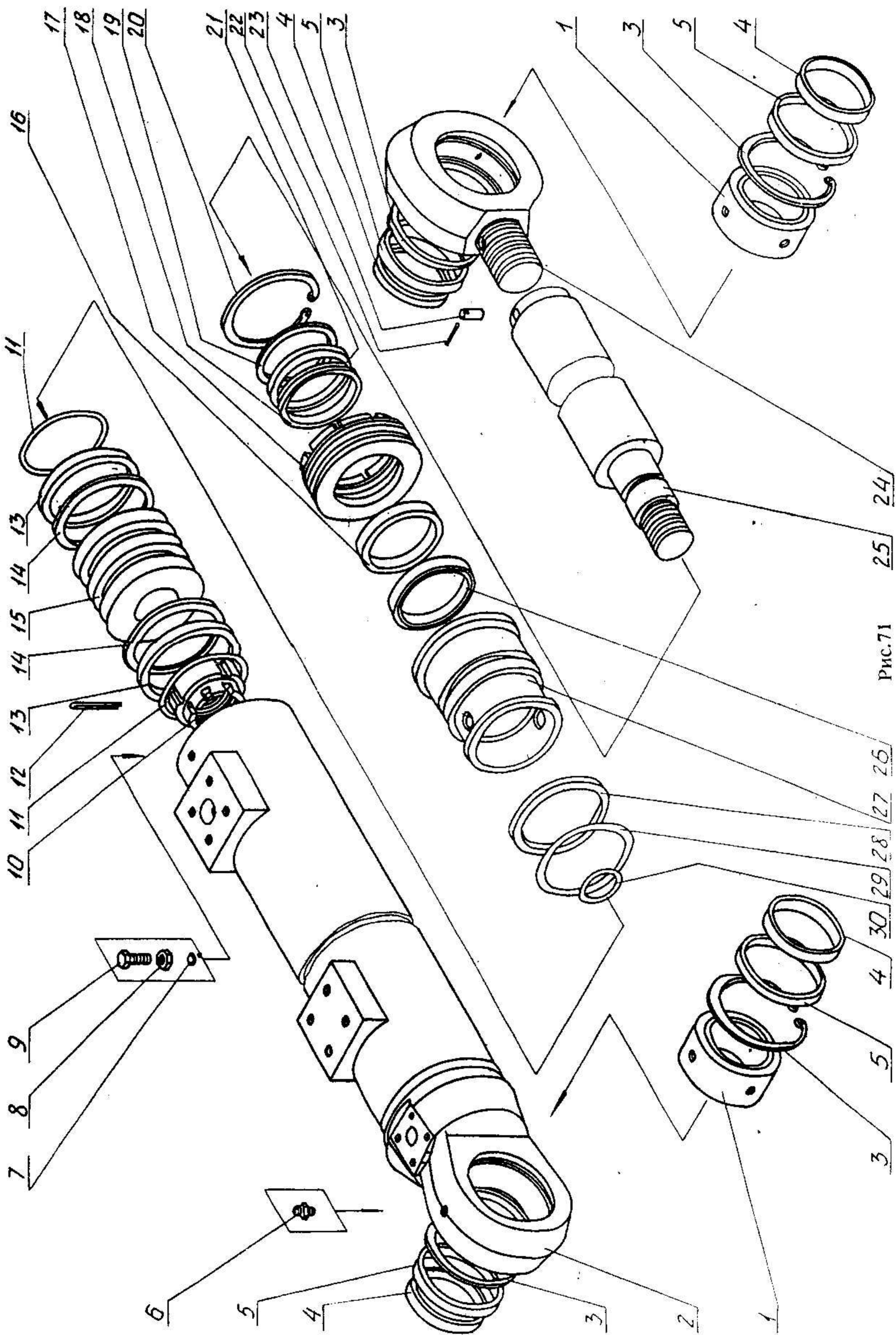


Рис.71

24 25 26 27 28 29 30

4 5 3

Электрооборудование правой и левой  
колонок управления 4225.22.52.000

Рис. 69

Номер позиции по рисунку	Обозначение (номер по чертежу или государственному стандарту)	Наименование	Количество деталей на одну единицу	Сведения о взаимозаменяемости и конструктивных изменениях
1	37.003.615	Приемник указателя температуры УК 171-01	2	
2	5927	Гайка М4-6Н6.046	4	
3	6402	Шайба 4.65Г.019	4	
4	25-1865081	Счетчик времени наработки СВН-2-0,2	1	
5	17474	Винт В1 М4-6gx25.58.046	4	
6	У4.250.01.01.000	Блок сигнализации УОИ со жгутом	1	
7	37.003.614	Приемник указателя уровня топлива У17 170	1	
8	37.003.689	Патрон со штекером АВ 211-329	5	
9	2023	Лампа А24-1	5	
10	1700	Указатель тока АП 171	1	
11	4225.22.52.150	Провода в сборе	1	

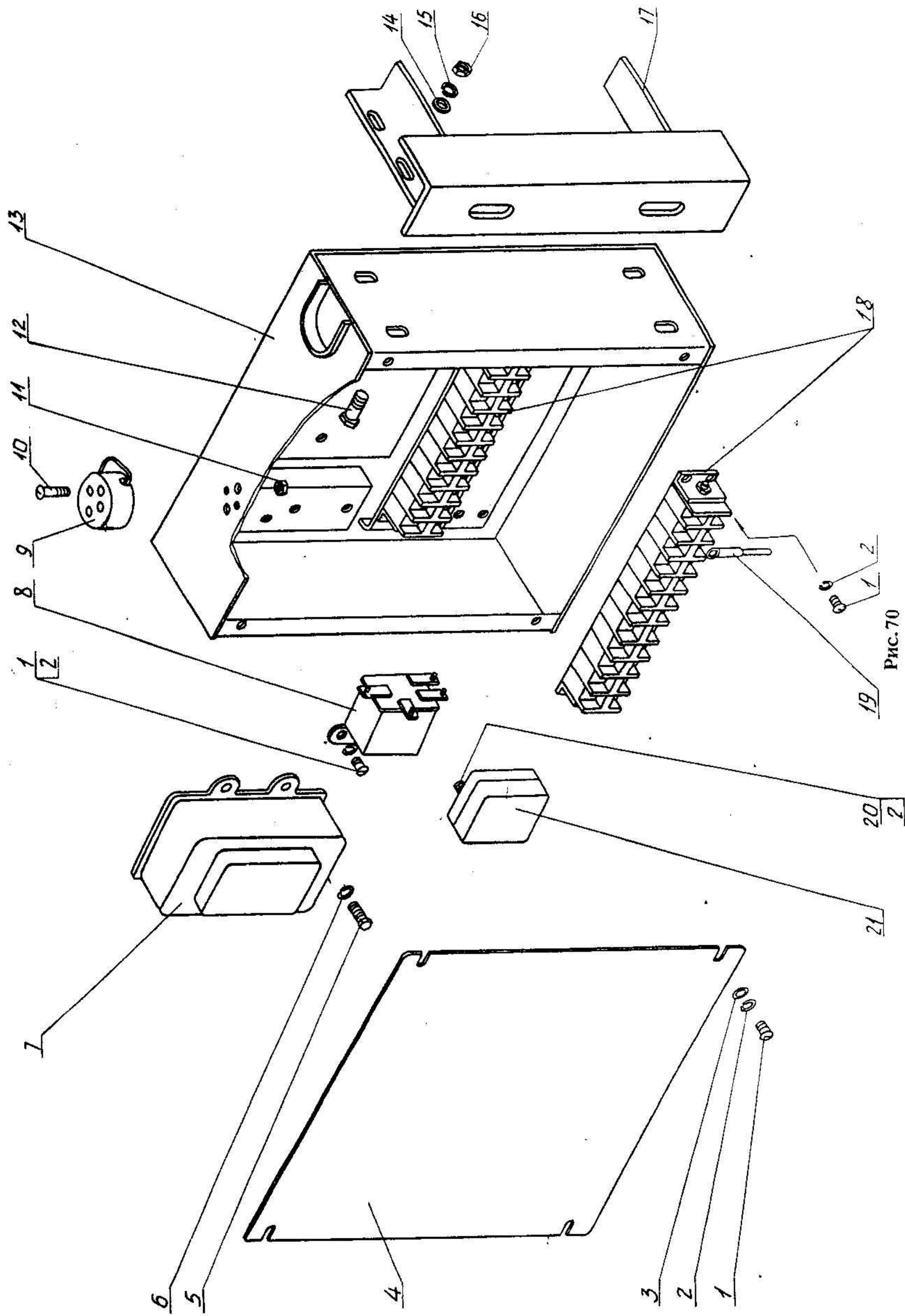


Рис. 70

Установка аккумуляторных батарей  
4125А.22.02.000

Рис. 68

Номер позиции по рисунку	Обозначение (номер по чертежу или государственному стандарту)	Наименование	Количество деталей на одну единицу	Сведения о взаимозаменяемости и конструктивных изменениях
1	4125.22.02.002	Коврик	2	
2	959.23	Батарея 6 СТ-182ЭМ	2	
3	4125.22.02.150	Шпилька сварная	2	
4	5915	Гайка М8-7Н.5.019	6	
5	6042	Шайба 8Т 65Г 06	6	
6	4125А.22.02.200	Крышка	2	
7	4125.22.02.001	Тяга	4	

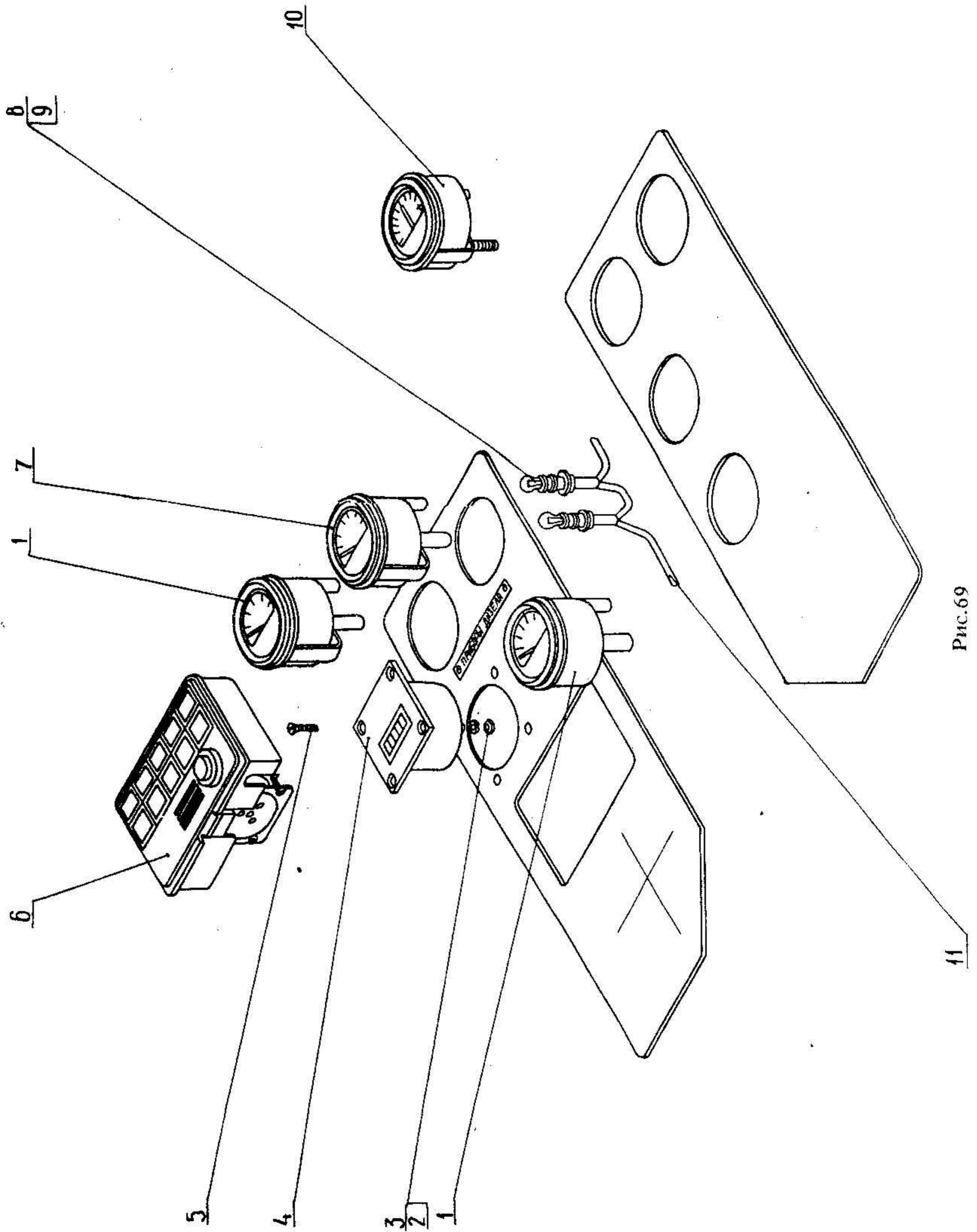


Рис.69

Номер позиции по рисунку	Обозначение (номер по чертежу или государственному стандарту)	Наименование	Количество деталей на одну единицу	Сведения о взаимозаменяемости и конструктивных изменениях
1	42225.22.51.250	Крышка	1	
2	11371	Шайба 5.0112	9	
3	6402	Шайба 5Т 65Г.06	26	
4	17473	Винт В1 М5-8gx16.46.019	10	
5	17473	Винт В1 М5-8gx10.46.019	16	
6	16.526.108	Блок захимов БЗ Н19-213 1203Н 00У2	3	
7	4121.22.00.009	Гайка М5	6	
8		Громкоговоритель	2	
9	37.003.632	Реле РС-533	1	
10	37.003.632	Реле РС-530	1	
11	4225.22.51.100	Жгут проводов	1	
12	397	Шплинт 1,6x8.019	1	
13	4225.22.51.002	Винт захим	1	
14		Блок плат УОИ22-01	1	
15	4225.22.51.150	Каркас сварной	1	
16	37.003.265	Блок предохранителей ПР11-К	1	
17	5915	Гайка М6-7Н.5.019		
18	7798	Болт М6-8gx20.56.019	3	
19	11371	Шайба 6.0112	3	
20	6402	Шайба 6Т 65Г 06	3	
21	37.003.385	Выключатель ВК-856	1	
22	37.003.402	Выключатель ВК-322	1	
23	37.003.1079	Выключатель 4602.3710	1	
24	4225.22.51.200	Панель в сборе	1	
25		Выключатель стеклоочисти- теля СП-135	1	
26	17473	Винт В1 М4-8gx12.46.019	10	
27	4121.22.00.008	Гайка М4	10	
28	6402	Шайба 4Т 65Г.06	10	
29	37.003.293	Фонарь контрольной лампы 124.3803	1	
30	4225.22.51.001	Ручка	2	
31	17692	Автомобильный радиоприем- ник " Былина 315-41 "	1	

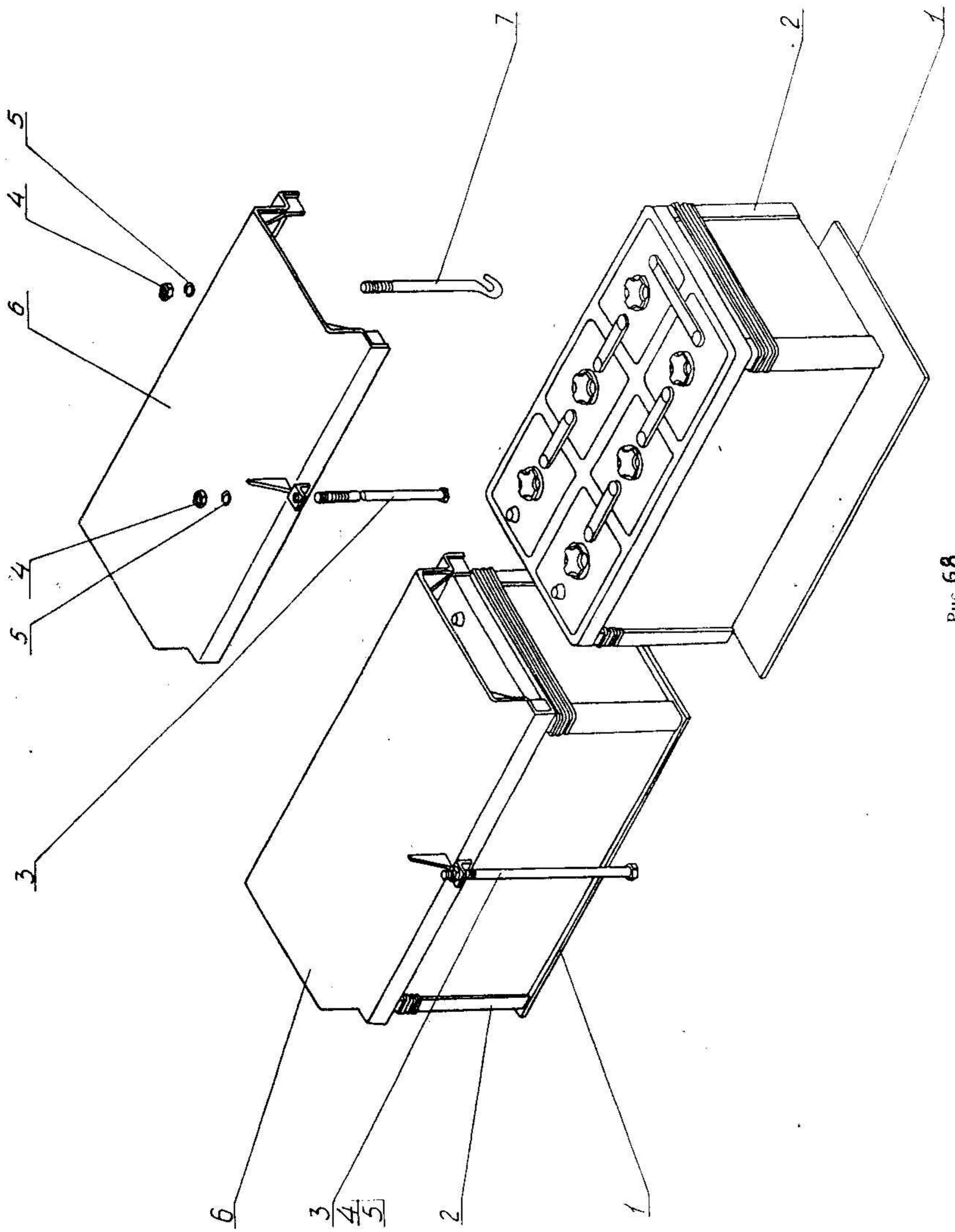


FIG. 68



Номер позиции по рисунку	Обозначение (номер по чертежу или государственному стандарту)	Наименование	Количество деталей на одну единицу	Сведения о взаимозаменяемости и конструктивных изменениях
58	37.003.688	Сигнал звуковой безрупорный С313	1	
59	5915	Гайка М8-7Н.019	10	
60	4125А.22.46.000	Провод	1	
61	4125А.22.32.000	Провод	1	
62	4125А.22.38.000	Провод	1	
63	4125А.22.45.000	Провод	1	
64	4125А.22.27.000	Провод	1	
65	4125А.22.44.000	Жгут проводов	1	
66	11371	Шайба 8.012	7	
67	17473	Винт В1 М5-8гх16.46.019	8	
68	37.003.187	Лампа подкапотная ПА-308-Б	1	
69	2023	Лампа А24-3	1	
70	7798	Болт М10-8гх20.56.019	2	
71	6402	Шайба 10Т 65Г 06	2	
72	11371	Шайба 10.012	2	
73	5915	Гайка М10-7Н.5.019	2	
74	11371	Шайба 5.012	8	
75	4125А.22.50.000	Решетка	2	
76	4121.22.00.009	Гайка М5	9	
77	37.003.400	Выключатель "массы" ВК 318-Б	1	

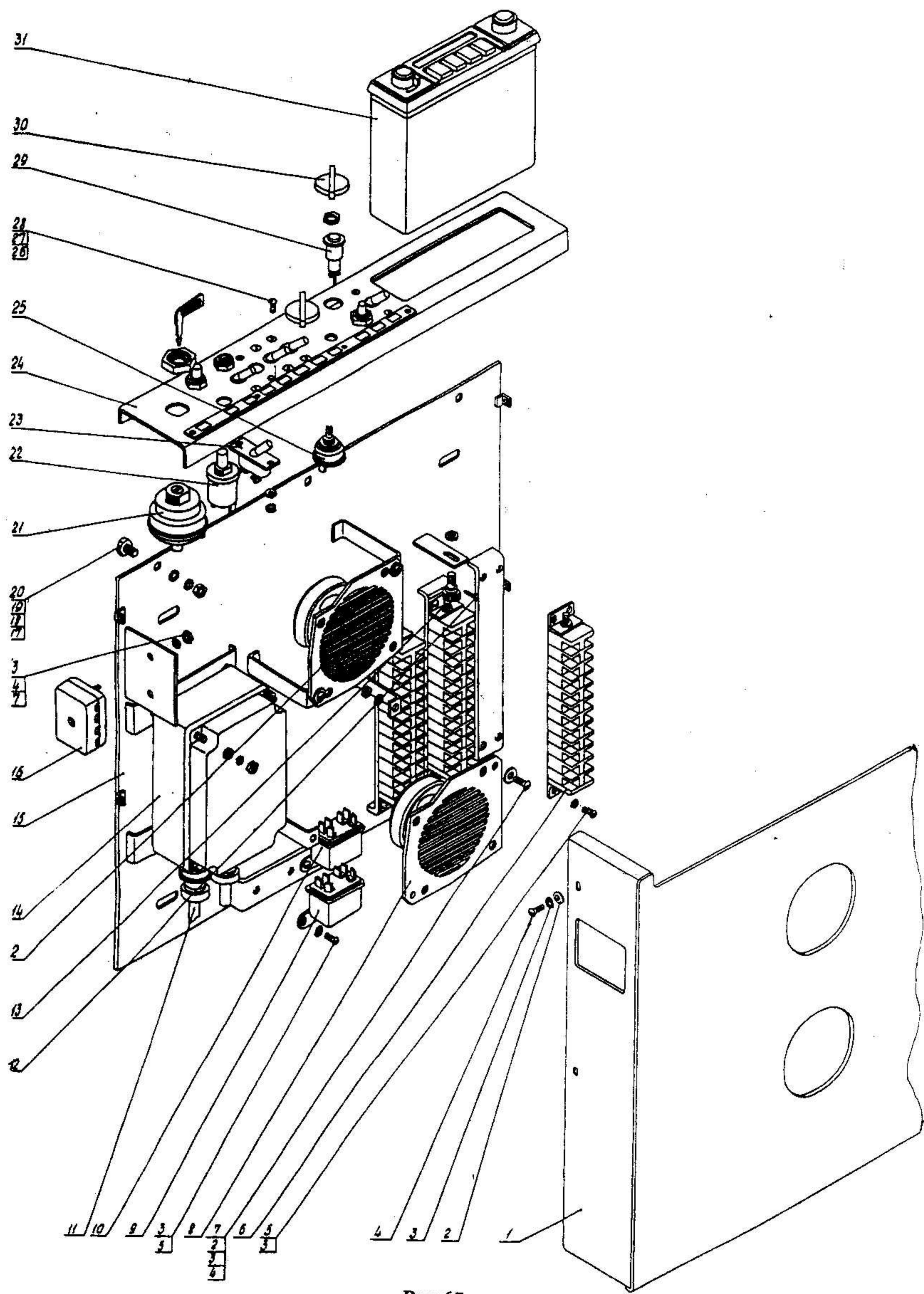


Рис.67

Электрооборудование  
4225.22.00.000

Рис. 64, 65, 66

Номер позиции по рисунку	Обозначение (номер по чертежу или государственному стандарту)	Наименование	Количество деталей на одну единицу	Сведения о взаимозаменяемости и конструктивных изменениях
31	4121.22.05.001	Прокладка	1	
32	37.003.779	Датчик указателя уровня топлива БМ-158-Д	1	
33	6402	Шайба 5Т 65Г 06	13	
34	17473	Винт В1 М5-8gх10.46.019	8	
35	4125А.22.12.000	Провод	1	
36	4125А.22.15.000	Провод	1	
37	4125А.22.13.000	Провод	1	
38	4125А.22.00.001	Скоба	17	
39	6402	Шайба 8Т 65Г 06	38	
40	7798	Болт М8-8gх16.56.019	34	
41		Датчик реле уровня масла РУМ-1	1	
42	9833	Кольцо 022-028-36-2-2	1	
43	4125А.22.08.001	Штуцер	1	
44	4125А.22.08.004	Прокладка		
45	4125А.22.08.050	Плита установочная	1	
46	4125А.22.08.003	Прокладка	1	
47	4125А.22.08.005	Шайба	1	
48	4125А.22.08.002	Гайка	1	
49	11371	Шайба 6.0112	8	
50	6402	Шайба 6Т 65Г 06	14	
51	7798	Болт М8-8gх20.56.019	14	
52	4121.22.04.001	Кронштейн	2	
53	4121А.15.20.001	Кольцо	4	
54	37.003.852	Фара 311.3711	4	
55	4121.22.00.002	Скоба	4	
56	4125А.22.25.000	Жгут проводов	1	
57	4125А.22.26.000	Жгут проводов	1	

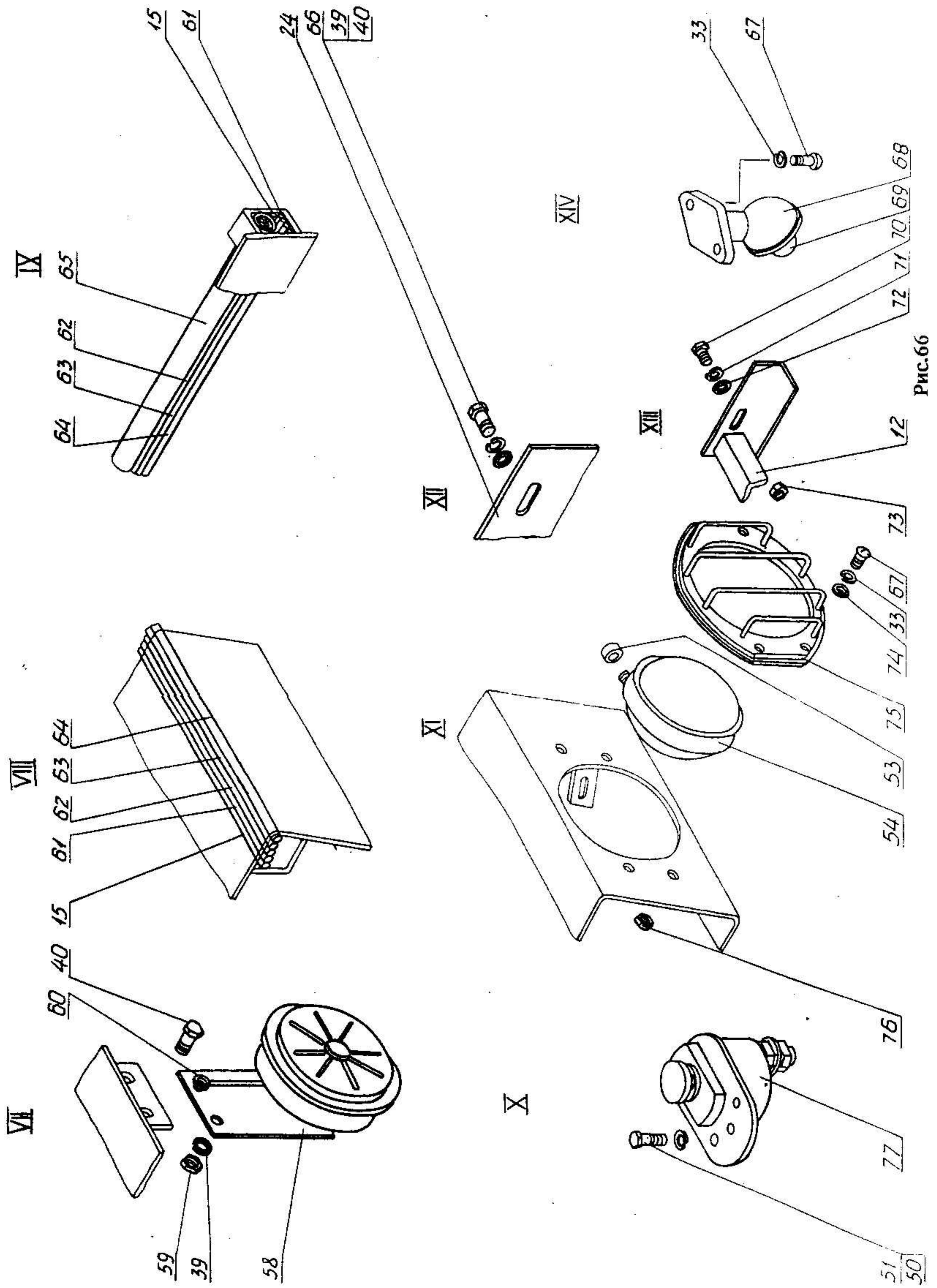
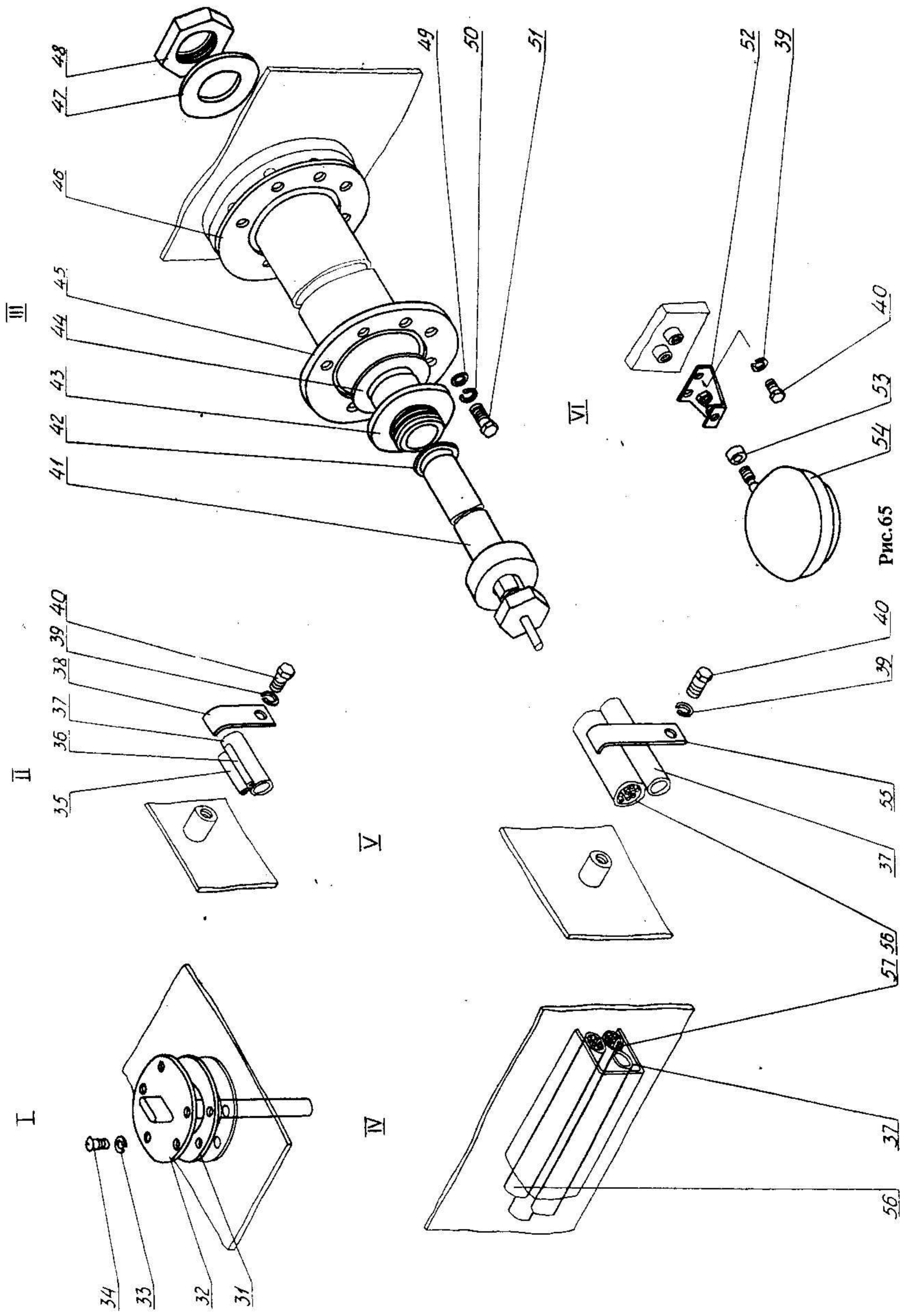


Рис.66

Номер позиции по рисунку	Обозначение (номер по чертежу или государственному стандарту)	Наименование	Количество деталей на одну единицу	Сведения о взаимозаменяемости и конструктивных изменениях
1	4125A.22.21.000	Жгут проводов	1	
2	4125A.22.20.000	Жгут проводов	1	
3	4125A.22.17.000	Жгут проводов	1	
4	4125A.22.18.000	Провод	1	
5	7798	Болт М8-8gх35.56.019	4	
6	4125A.22.02.000	Установка аккумуляторных батарей	1	
7	4125A.22.16.000	Провод	1	
8	25.02.33	Реле уровня масла РУМ-1	1	
9	4125A.22.08.100	Жгут проводов	1	
10	4125A.22.24.000	Провода в сборе	1	
11	4125A.22.22.000	Жгут проводов	1	
12	4125A.22.07.000	Щиток приборов	1	
13	4125A.22.31.000	Провод	1	
14	4125A.22.40.000	Провод	1	
15	4125A.22.36.000	Провод	1	
16	4125A.22.33.000	Провод	1	
17	4125A.22.04.250	Провод в сборе	1	
18	4125A.22.04.200	Провод	1	
19	4125A.22.34.000	Жгут проводов	1	
20	4125A.22.03.000	Электрооборудование правой и левой колонок управления	1	
21	4125A.22.35.000	Провод	1	
22	4125A.22.39.000	Жгут проводов	1	
23	4125A.22.43.000	Провод	2	
24	4125A.22.01.000	Щиток приборов	1	
25	4125A.22.41.000	Провод	1	
26	37.003.000	Датчик температуры ТМ 100-В	3	
27	37.003.269	Датчик сигнализатора температуры ТМ 104	2	
28	37.003.518	Датчик сигнализатора давления ММ 106-Д	1	
29	37.003.703	Датчик давления ММ 370	1	
30	4125A.22.000.02	Заглушка	1	



Капоты  
4125А.21.00.000

Рис. 62, 63

Номер позиции по рисунку	Обозначение (номер по чертежу или государственному стандарту)	Наименование	Количество деталей на одну единицу	Сведения о взаимозаменяемости и конструктивных изменениях
25	4125.21.00.100	Стойка	1	
26	5915	Гайка М12-7Н.5.019	36	
27	11371	Шайба 120 112	36	
28	4125.21.00.750	Крышка	1	
29	4125.21.00.700	Балка	1	
30	4125.21.00.200	Стойка	1	
31	4125.21.00.150	Стойка	2	
32	4121.21.00.004	Амортизатор	10	

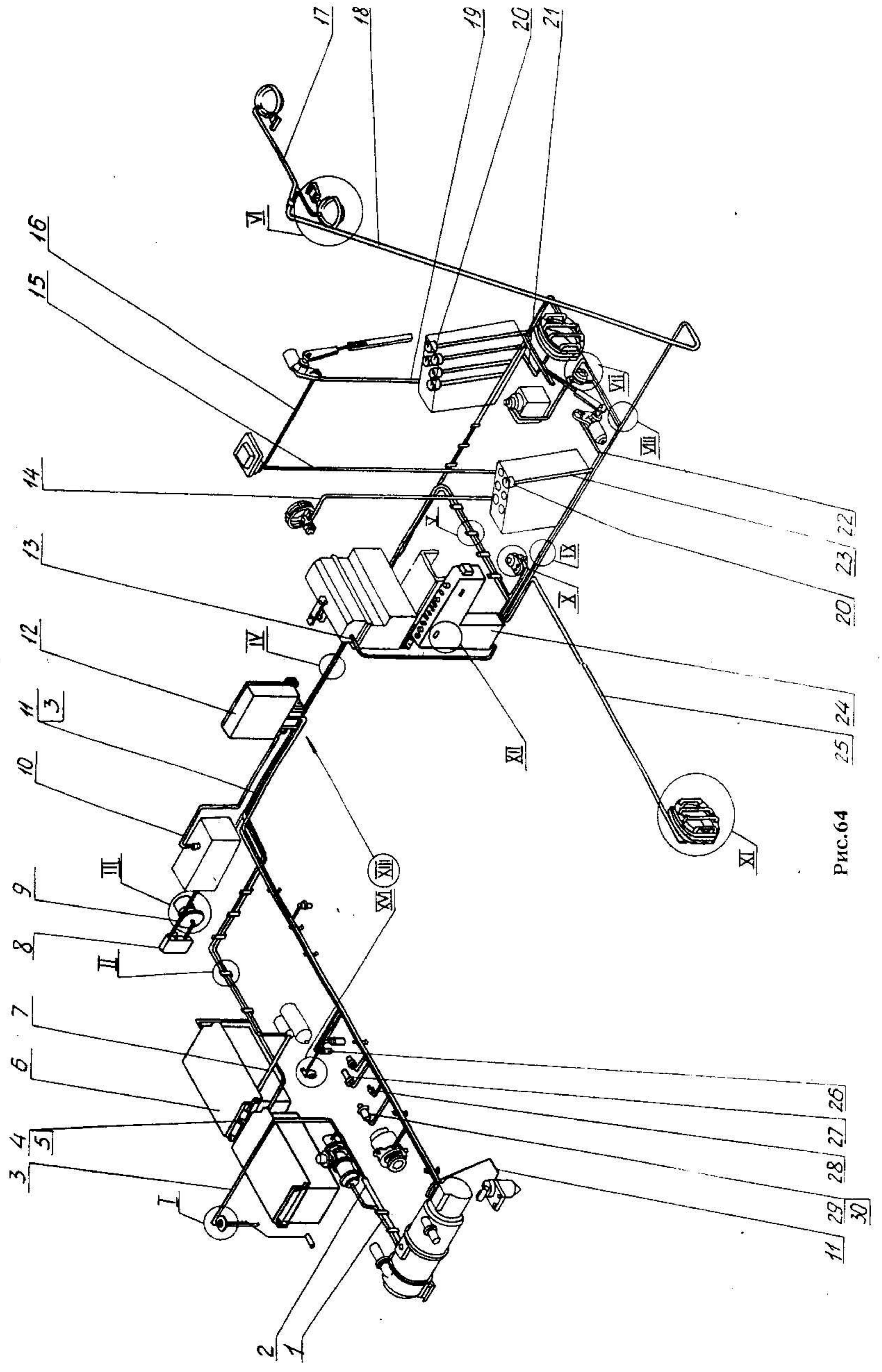


Рис.64



Номер позиции по рисунку	Обозначение (номер по чертежу или государственному стандарту)	Наименование	Количество деталей на одну единицу	Сведения о взаимозаменяемости и конструктивных изменениях
1	4125.21.21.000	Борт	1	
2	4125.21.24.000	Капот дизеля	1	
3	5915	Гайка М10 7Н.5.019	4	
4	5402	Шайба 10Т 65Г 06	4	
5	11371	Шайба 10 0112	8	
6	4125А.21.25.000	Блок задний	1	
7	4121.11.00.404	Шайба	10	
8	6402	Шайба 12Т 65Г 06	38	
9	7798	Болт М12-8gx35.88.019	38	
10	4125.21.00.500	Крышка	1	
11	6402	Шайба 8Т 65Г 06	12	
12	7798	Болт М8-8gx20.56.019	12	
13	4125.21.00.001	Петля	2	
14	11371	Шайба 8.0112	12	
15	5915	Гайка М8-7Н.5.019	8	
16	7798	Болт М10-8gx35.56.019	4	
17	6402	Шайба 16Н 65Г 06	4	
18	7798	Болт М16-8gx4.56.019	4	
19	11371	Шайба 16 0112	4	
20	4125.21.00.600	Поручень	2	
21	17473	Винт В1М8-8g16.46.019	8	
22	4125.21.22.000	Крыша	1	
23	4125.21.20.000	Борт	1	
24	4121А.14.00.028	Прокладка	4	

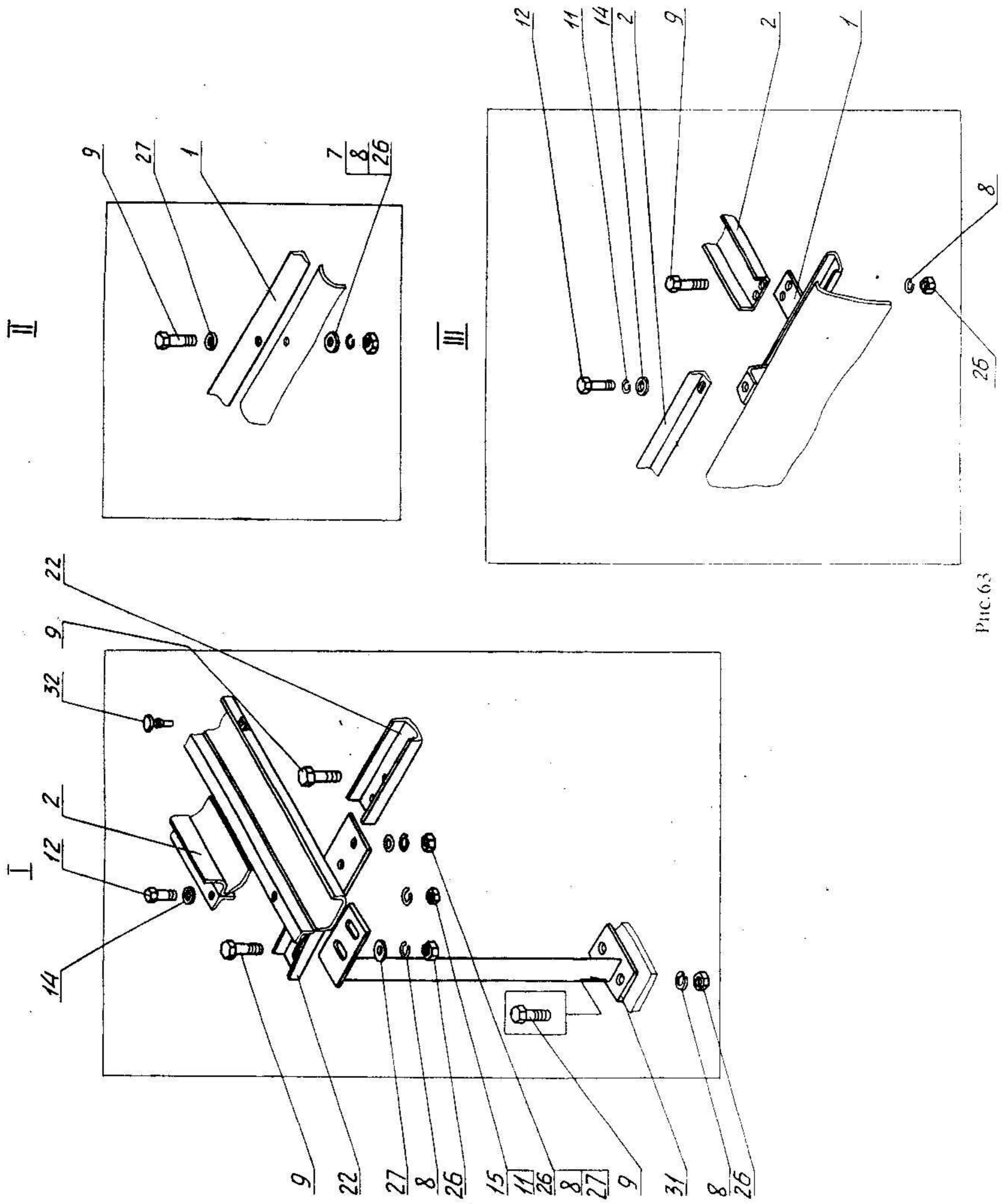


FIG. 63

Секция рабочая управления  
стрелой в сборе  
4125.25.03.000

Рис. 61

Номер позиции по рисунку	Обозначение (номер по чертежу или государственному стандарту)	Наименование	Количество деталей на одну единицу	Сведения о взаимозаменяемости и конструктивных изменениях
1	4125.24.01.108	Стакан	4	
2	7798	Болт М10-8gx30.56.019	16	
3	6402	Шайба 10Т 65Г 06	16	
4	9833	Кольцо 060-065-30-2-2	4	
5	4125.24.01.105	Хвостовик	4	
6	4125.24.01.106	Опора	4	
7	4125.24.01.104	Пружина	4	
8	4125.24.01.107	Опора	4	
9	4125.25.01.152	Золотник	1	
10	4125.25.01.151	Корпус	1	
11	4125.25.01.153	Штуцер	1	
12	6402	Шайба 18Т 65Г 06	2	
13	4125.25.01.001	Болт	2	
14	9833	Кольцо 034-040-36-2-2	2	
15	4125.25.03.101	Корпус	1	
16	4125.24.01.102	Золотник	1	

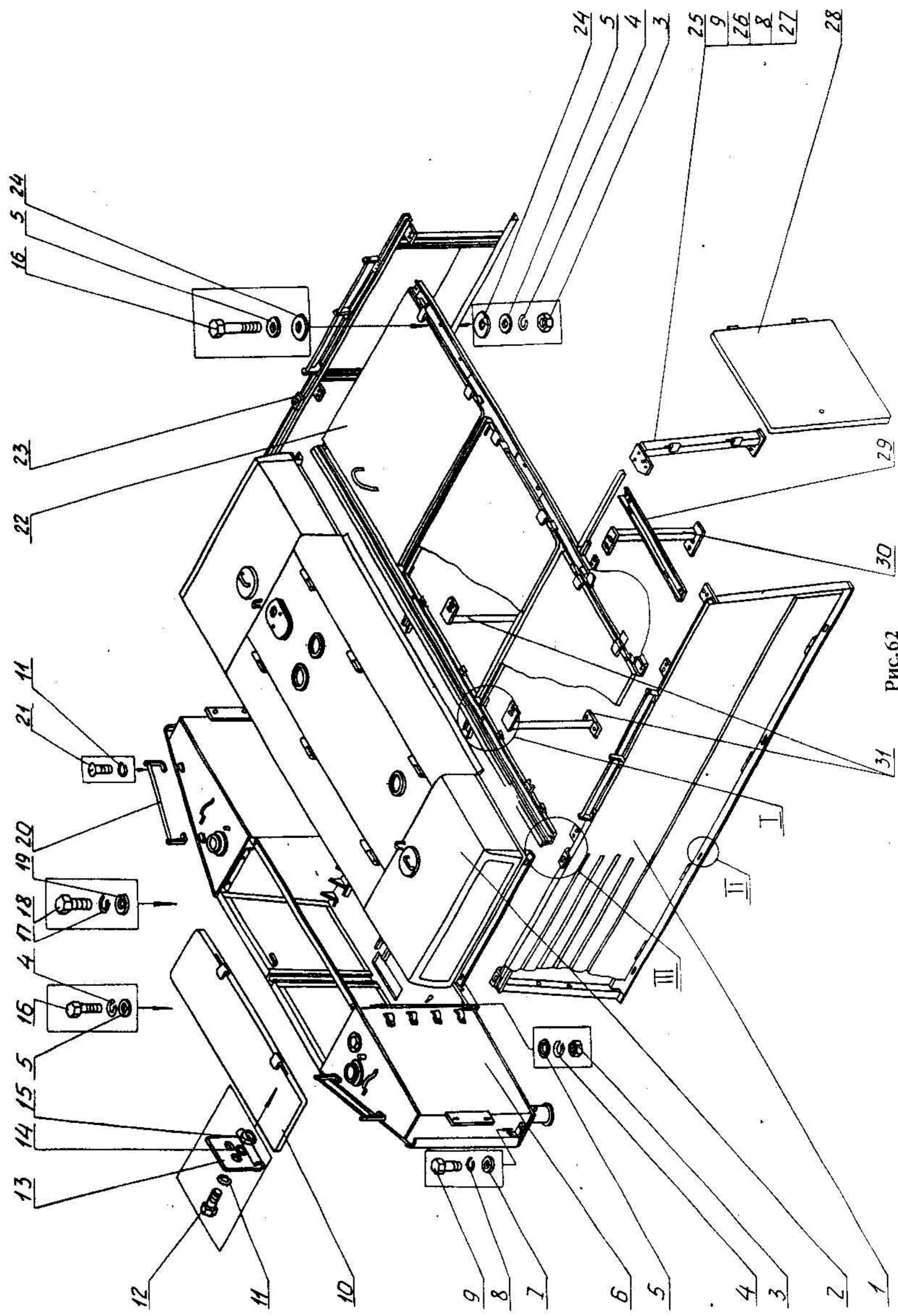


Рис.62

Гидрораспределитель  
4125.25.00.000

Рис. 60

Номер позиции по рисунку	Обозначение (номер по чертежу или государственному стандарту)	Наименование	Количество деталей на одну единицу	Сведения о взаимозаменяемости и конструктивных изменениях
1	У4650.68.006-4	Вибратор	1	
2	У4650.68.005-4	Демпфер	1	
3	4125.25.03.000	Секция рабочая управления стрелой в сборе	1	
4	4121А.51.02.017	Пломба	3	
5	2112	Проволока мм 0,5...1 L=0,45м	3	
6	4125.24.06.000	Секция напорная	1	
7	У4658.80.001-01	Угольник	2	
8	4121А.25.00.001	Шпилька	3	
9	6402	Шайба 20Н 65Г 06	12	
10	У4960.02.002-2	Гайка	12	
11	4121А.25.00.002	Шпилька	3	
12	4125.24.03.002	Клапан обратный	2	
13	4125.24.03.003	Пружина	2	
14	9833	Кольцо 033-038-30-2-2	2	
15	У4650.80.011	Пробка	2	
16	4125.24.05.000	Секция рабочая в сборе	2	
17	4125.24.04.000	Секция рабочая с блоком перепускных клапанов	1	
18	4125.24.00.130	Крышка сливная	1	
19	9833	Кольцо 038-044-36-2-2	27	
20	У4960.02.001-2	Штифт	12	
21	9833	Кольцо 011-015-25-2-2	10	
22	4125.17.01.002	Штуцер	10	
23	4125.25.04.100	Секция промежуточная	1	

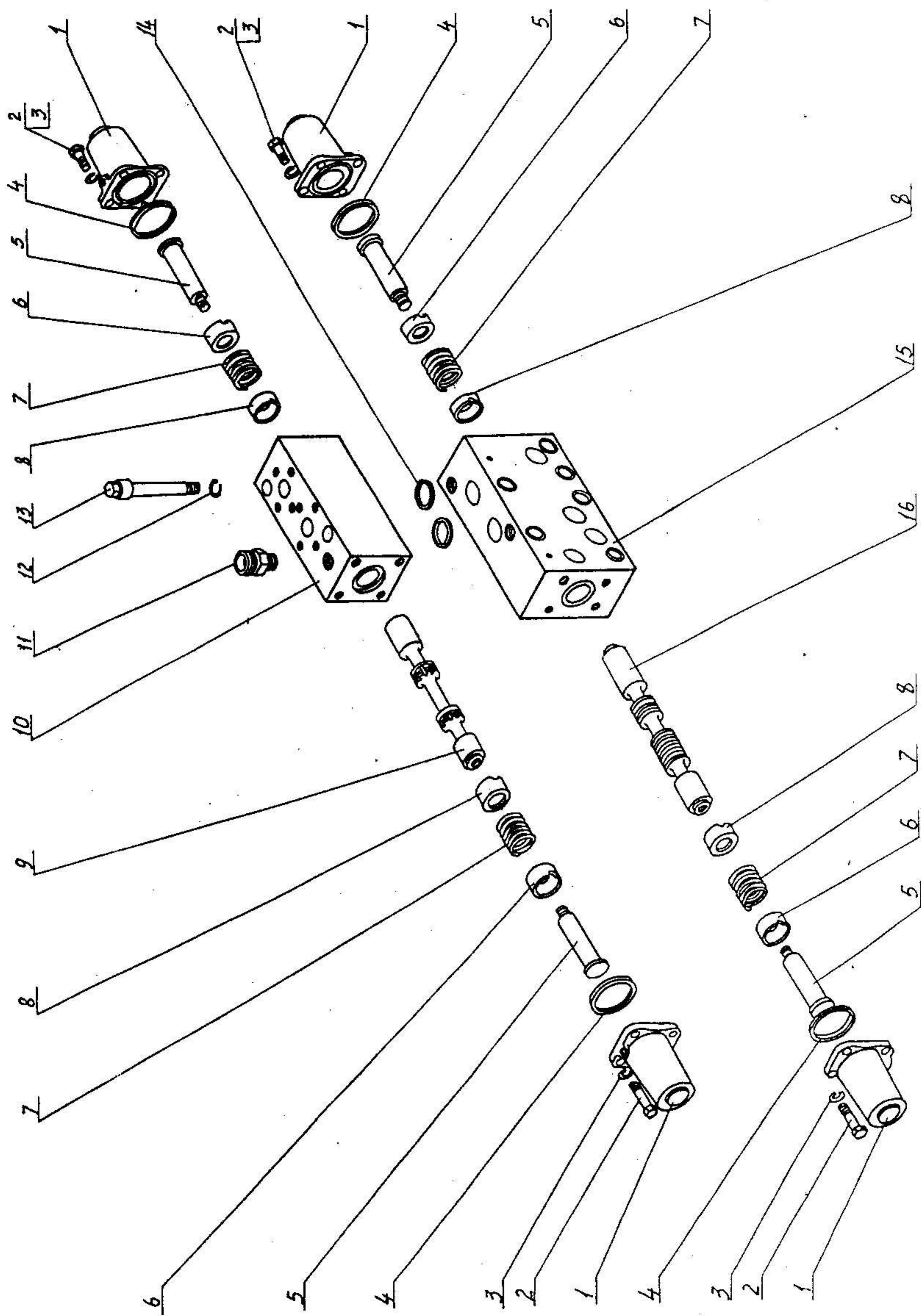


Рис. 61

Номер позиции по рисунку	Обозначение (номер по чертежу или государственному стандарту)	Наименование	Количество деталей на одну единицу	Сведения о взаимозаменяемости и конструктивных изменениях
1	7798	Болт М10-8gx30.56.019	32	
2	6402	Шайба 10Т 65Г 06	32	
3	4125.24.01.108	Стакан	8	
4	9833	Кольцо 011-015-25-2-2	12	
5	4125.17.01.002	Штуцер	8	
6	4125.24.01.105	Хвостовик	8	
7	4125.24.01.106	Опора	8	
8	4125.24.01.104	Пружина	8	
9	4125.24.01.107	Опора	8	
10	4125.24.01.102	Золотник	4	
11	9833	Кольцо 014-018-25-2-2	4	
12	9833	Кольцо 034-040-36-2-2	4	
13	9833	Кольцо 038-044-36-2-2	25	
14	510.32.10.000	Гидроклапан предохранительный	5	
15	4121А.51.02.017	Пломба	5	
16	2112	Проволока 05...1мм L=0,75м	5	
17	У4658.80.001-1	Угольник	2	
18	4125.24.00.001	Шпилька	3	
19	6402	Шайба 20Н 65Г 06	12	
20	У4960.02.002-2	Гайка	12	
21	4125.24.06.001	Корпус	1	
22	4125.24.00.002	Шпилька	3	
23	4125.24.03.002	Клапан обратный	1	
24	4125.24.03.003	Пружина	1	
25	9833	Кольцо 033-038-30-2-2	1	
26	У4650.80.011	Пробка	1	
27	4125.24.01.155	Клапан	4	
28	4125.24.01.153	Поршень	4	
29	4125.24.01.156	Кольцо защитное 11x15	4	
30	4125.24.01.152	Пробка	4	
31	4125.24.01.154	Пружина	4	
32	У4660.82.001-7	Болт	4	
33	6402	Шайба 18Т 65Г 06	4	
34	4125.24.01.151	Корпус	2	
35	4125.24.04.101	Корпус	2	
36	9833	Кольцо 060-065-30-2-2	8	
37	4125.24.05.000	Секция рабочая в сборе	2	
38	4125.24.04.000	Секция рабочая с блоком перепускных клапанов	2	
39	4125.24.00.130	Крышка сливная	1	
40	4125.24.05.001	Корпус	2	
41	У4960.02.001-2	Штифт	10	

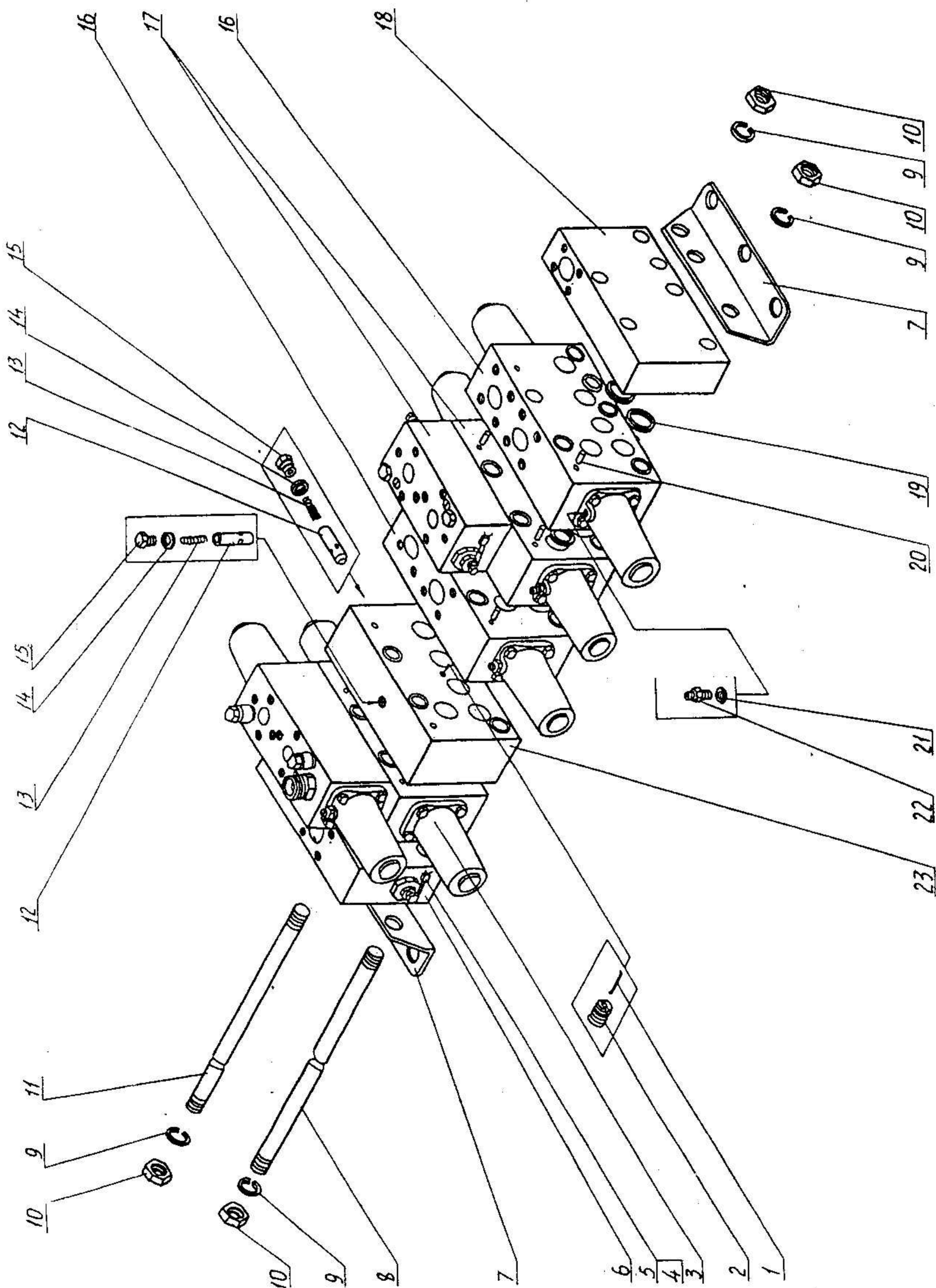


Рис. 60



Установка вентилятора с калорифером  
4125А.19.24.000

Рис. 58

Номер позиции по рисунку	Обозначение (номер по чертежу или государственному стандарту)	Наименование	Количество деталей на одну единицу	Сведения о взаимозаменяемости и конструктивных изменениях
1	7798	Болт М10-8gx20.56.019	8	
2	4121.20.23.200	Стойка левая	2	
3	11371	Шайба 10.0112	8	
4	6402	Шайба 10Т 65Г 06	12	
5	5915	Гайка М10-7Н.5.019	12	
6	7798	Болт М8-8gx20.56.019	16	
7	11371	Шайба 8.0112	32	
8	5915	Гайка М8-7Н.5.019	16	
9	22-4756	Рукав РВД 16x650У	1	
10	22-4756	Рукав РВД 16x850У	2	
11	4124А.19.24.130	Штуцер сварной	1	
12	4124А.19.24.002	Штуцер	2	
13	9833	Кольцо 019-023-25-2-2	2	
14		Гидромотор АМ16-В	1	
15	4124А.19.24.003	Шайба	1	
16	4124А.19.24.001	Штуцер	1	
17	22-4756	Рукав РВД 12x850У	1	
18	4124А.19.24.120	Раструб	1	
19	7798	Болт М10-8gx35.56.019	4	
20	4124А.19.24.100	Вентилятор осевой	1	
21	4121.19.24.150	Стрйка правая	2	
22	4121.20.23.250	Калорифер		

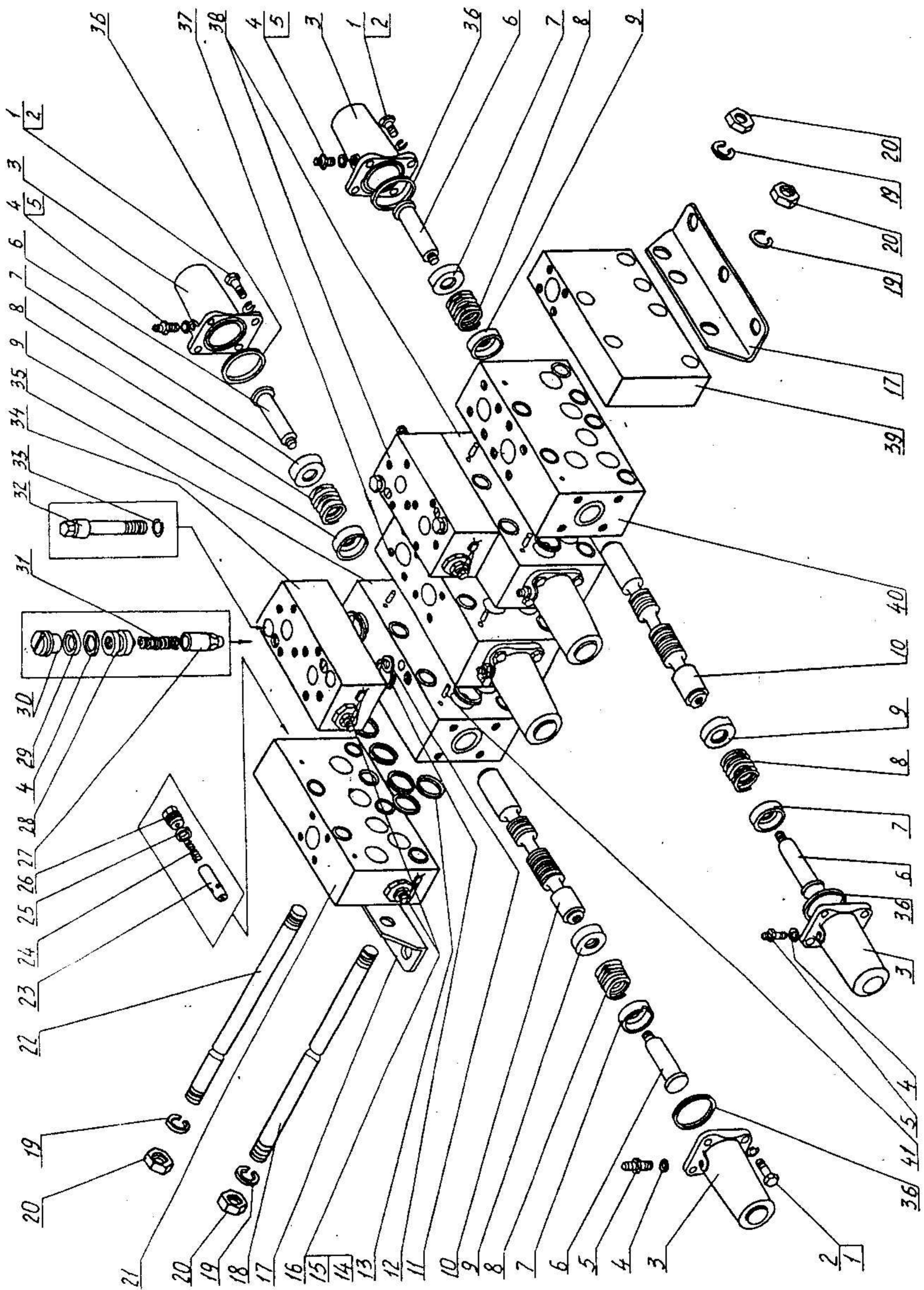


Рис. 59

Номер позиции по рисунку	Обозначение (номер по чертежу или государственному стандарту)	Наименование	Количество деталей на одну единицу	Сведения о взаимозаменяемости и конструктивных изменениях
1	7798	Болт М8-8gx20.56.019	8	
2	6402	Шайба 8Т 65Г 06	8	
3	4125.19.07.002	Крышка	1	
4	7798	Болт М12-8gx25.56.019	1	
5	6402	Шайба 12Т 65Г 06	1	
6	4125.19.02.002	Шайба	1	
7	4125.19.07.005	Шайба	1	
8	У-466082.015-1	Манжета	2	
9	4124А.19.08.100	Корпус сварной	1	
10	4125.19.07.003	Шайба	1	
11	4125.19.07.120	Крышка сварная	1	
12	397	Шплинт 4x40.019	1	
13	4125.19.07.001	Золотник	1	

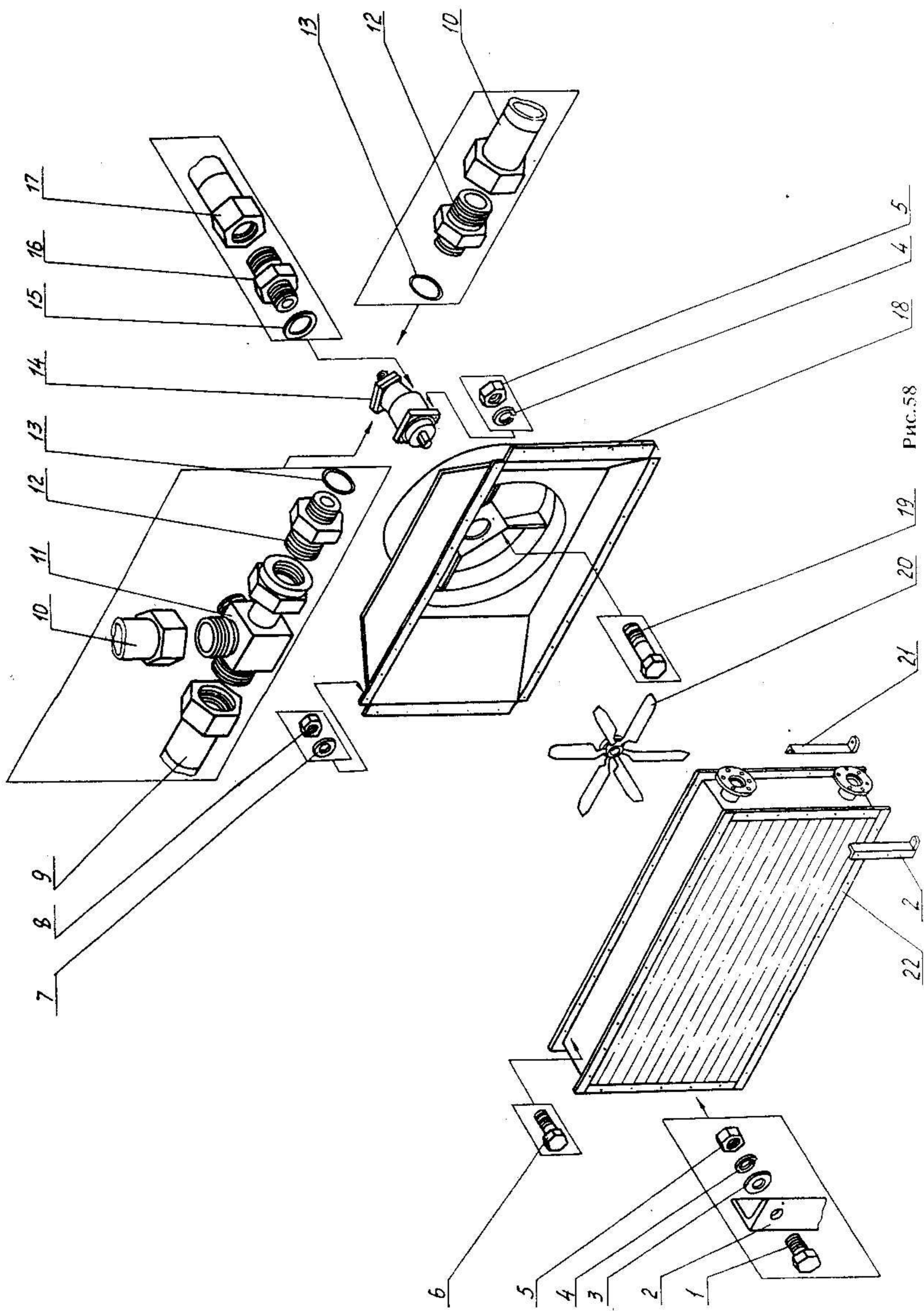


Рис. 58

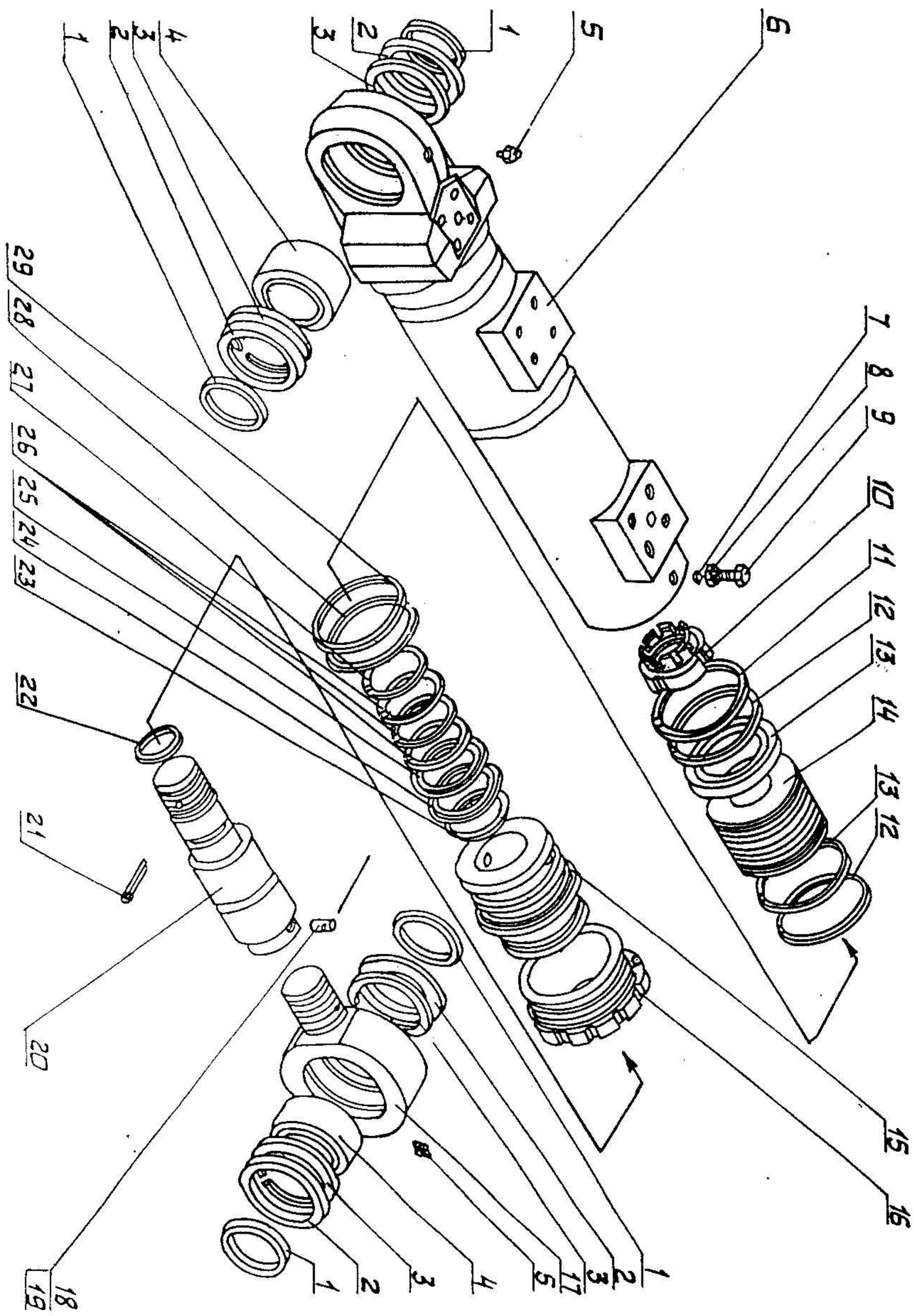
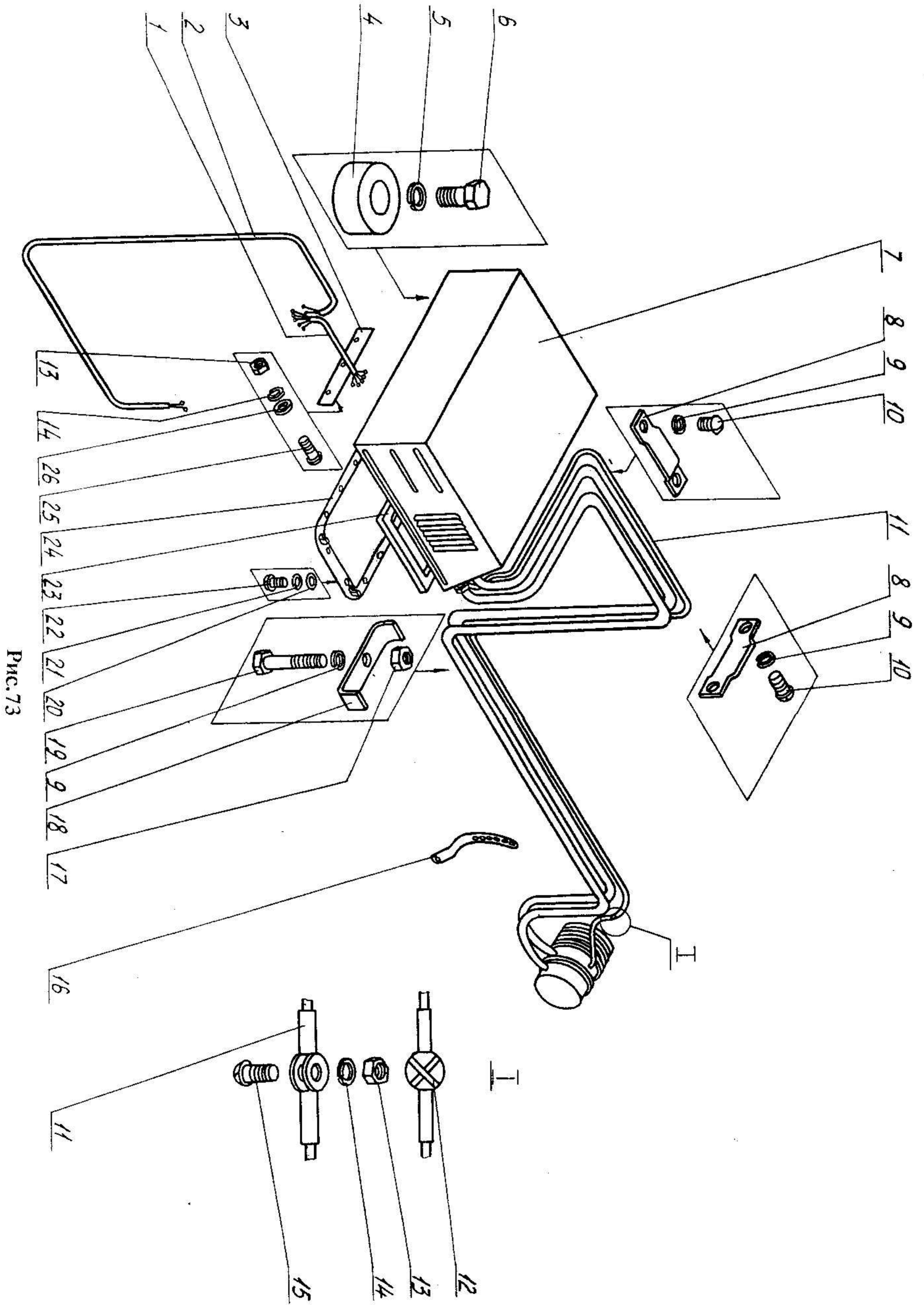


Рис. 72

Номер позиции	Обозначение (номер по чертежу или государственному стандарту)	Наименование	Количество взаимозаменяемости и детали на одной единице	Сведения о взаимозаменяемости и конструктивных изменениях
---------------	---	--------------	---	---

1	4125A.23.00.102	Втулка	4	
2	8752	Манжета 1.2-105x130-1	4	
3	13943	Корыто В-130 Хим.Фос.пра	4	
4	WCA 90K1	Подшипник шариковый для подвижных соедине-		
5	19853	Масленка 1.3.VXV1	2	
6	4125.23.60.100	Цилиндр	1	
7	4121A.23.00.032	Прокладка	1	
8	5915	Лайка M10-7H.5.019	1	
9	7798	Болт M10-8g x 25.56.019	1	
10	4121A.23.00.039	Лайка	1	
11	S-55906-1400-47-A	Piston SLDRING	2	
12	S-56713-1400-255-A	Piston Heavy Duty SLDRING	2	
13	S-55044-1400 G46-N	Piston GLDRING	1	
14	4125.23.40.001	Поршень	1	
15	4125.23.50.002	Втулка	1	
16	4125.23.40.004	Лайка	1	
17	4125.23.40.005	Прюшина	1	
18	4125.23.00.006	Штифт	1	
19	3282	Проволока 1.6-0-4 L=0.35M	1	
20	4125A.23.00.008	Шток	1	
21	397	Шпунт 6.3x100.019	1	
22	9833	Корыто 055-065-58-2-2	1	
23	S-56152-1000 G451	DA EXCLUDER	1	
24	S-55013-1000 G451-K-R	STEPSEAL K (secondary STEPSEAL)	1	
25	S-55013-1000 G46-K-R	STEPSEAL K (primary STEPSEAL)	1	
26	S-56703-1000-255-A	Rod Heavy Duty SLDRING	3	
27	S-55806-1000-47-A	Rod SLDRING	1	
28	4121A.23.00.037	Корыто защитное 130x140	1	
29	9833	Корыто 130-140-58-2-2	1	



PWG.73

Установка кондиционера  
4125.90.70.000

Рис. 73

Номер позиции	Обозначение (номер по чертежу или государственному стандарту)	Наименование	Количество	Сведения о взаимозаменяемости и конструктивных изменениях
---------------	---	--------------	------------	---

1	4125.90.74.000	Жгут проводов	1	
2	4125.90.72.000	Жгут проводов	1	
3	4125.90.70.004	Пластина	1	
4	4125.90.70.001	Амортизатор	4	
5	6402	Шайба 10T 65T 06	4	
6	7798	Болт M10-8gX25.56.019	4	
7		Кондиционер транспорт- ный KIA-2-053-02V1	1	
8	4125.90.70.003	Панка	3	
9	6402	Шайба 8T 65T 06	8	
10	17473	Винт B1 M8-8gX16.46.019	6	
11	4125.90.73.000	Жгут проводов	1	
12	16214	Вента PBX15X0.20 голубая, 1 сорта L=0,4м	1	
13	4121.22.00.009	Лайка M5	5	
14	6402	Шайба 5T 65T 06	5	
15	17473	Винт B1 M5-8gX10.46.019	2	
16	4125.90.71.001	Тара	1	
17	5915	Лайка M8-7H.5.019	1	
18	4121.20.00.030	Скоба	2	
19	7798	Болт M8-8gX45.56.019	2	
20	11371	Шайба 4.0112	10	
21	6402	Шайба 4T 65T 06	10	
22	17473	Винт B1 M4-8gX12.46.019	10	
23	4125.90.70.002	Прокладка	1	
24	4125.90.75.000	Винт в сборе	1	
25	17473	Винт B1 M5-8gX16.46.019	3	
26	11371	Шайба 5.0112	8	



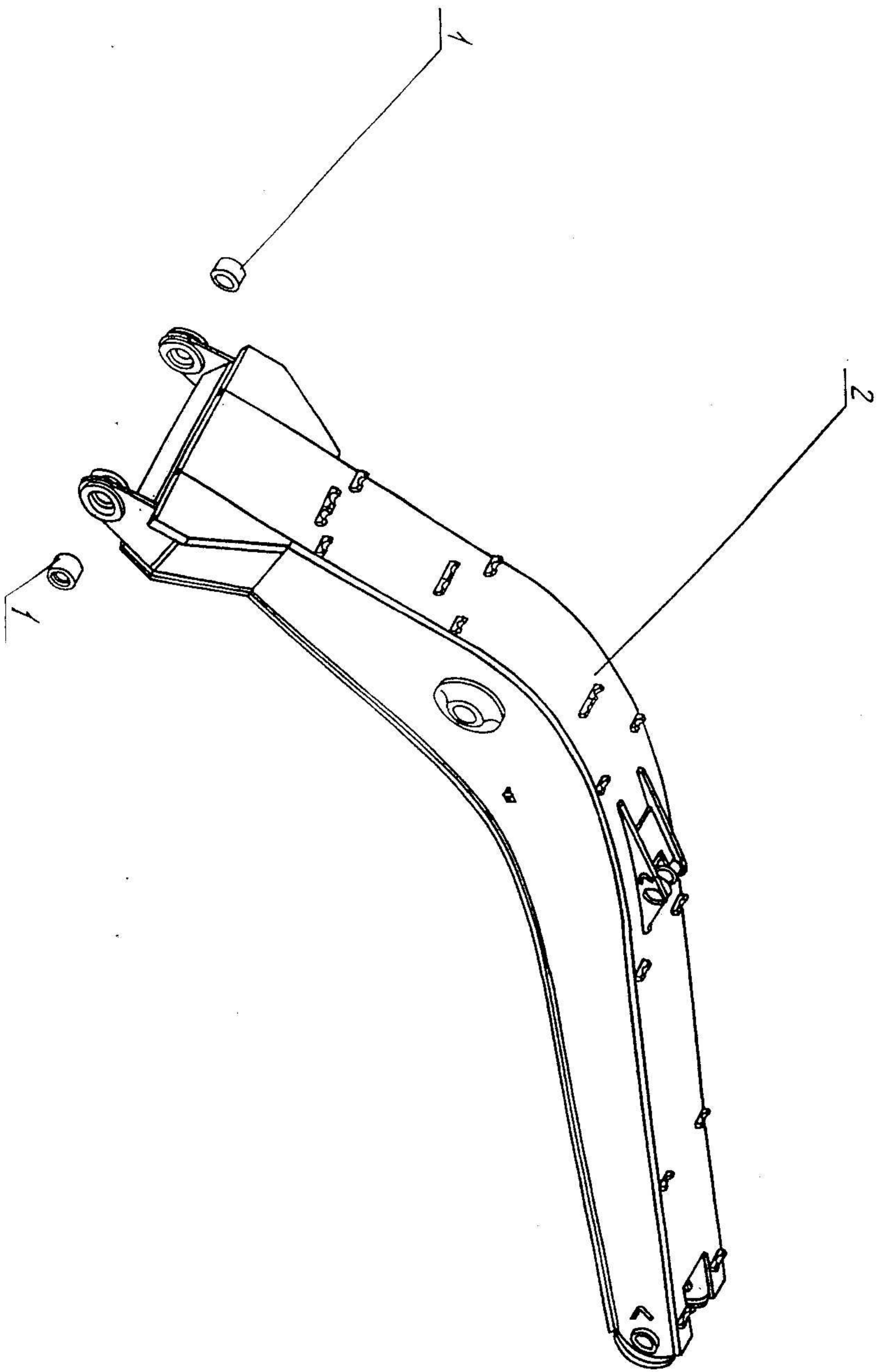


FIG. 74

Стрела моноблочная  
4125.26.50.000

Рис. 74

Номер позиции по рисунку	Обозначение (номер по чертежу или государственному стандарту)	Наименование	Количество деталей на одну единицу	Сведения о взаимозаменяемости и конструктивных изменениях
1	4125.26.50.001	Втулка	2	
2	4125.26.51.000	Стрела моноблочная сварная	1	

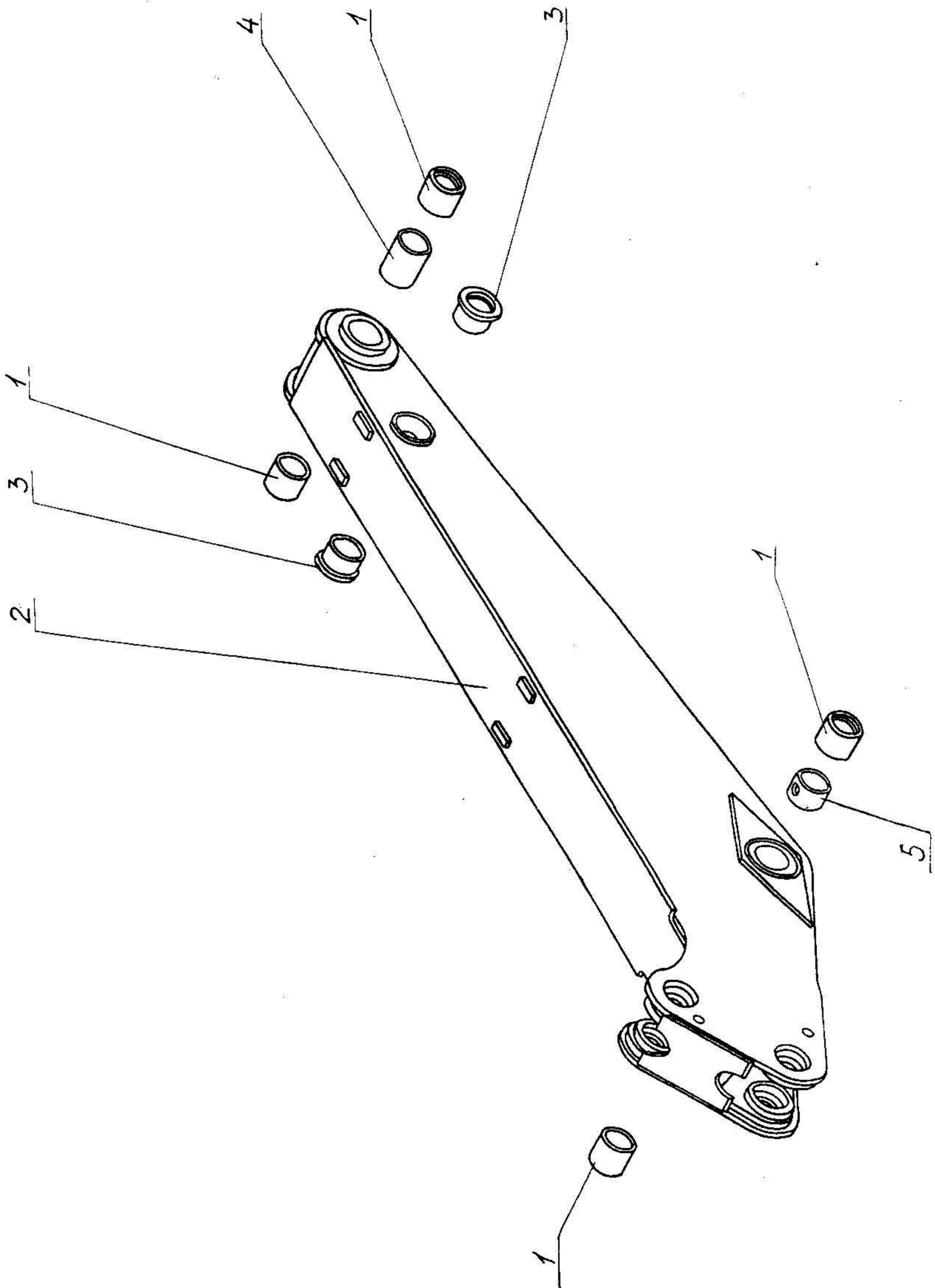


Рис.75

Рукоять  
4125.30.60.000

Рис. 75

Номер позиции по рисунку	Обозначение (номер по чертежу или государственному стандарту)	Наименование	Количество деталей на одну единицу	Сведения о взаимозаменяемости и конструктивных изменениях
1	4125.30.60.002	Втулка	4	
2	4125.30.60.100	Рукоять	1	
3	4125.02.03.002	Втулка	2	
4	4125.30.60.004	Втулка	1	
5	4125.30.60.003	Втулка	1	

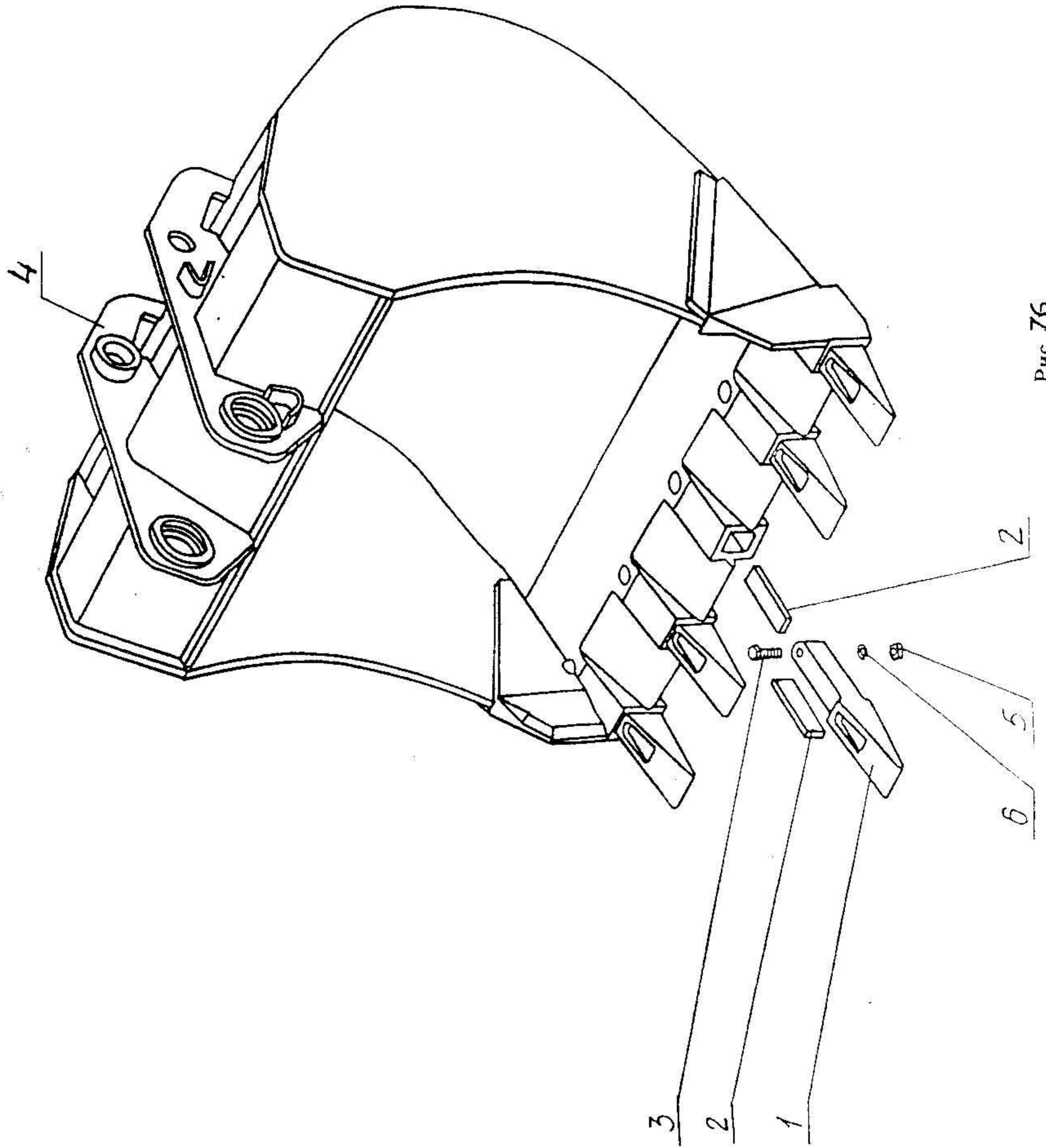


Рис. 76

Ковш обратной лопаты 1,0 куб.м  
4125.57.60.000

Рис.76

Номер позиции по рисунку	Обозначение (номер по чертежу или государственному стандарту)	Наименование	Количество деталей на одну единицу	Сведения о взаимозаменяемости и конструктивных изменениях
1	4125.57.60.003	Зуб	5	
2	4121.52.00.013	Прокладка	22	
2	7798	Болт М16-8gx75.56.019	5	
4	4125.57.60.000	Ковш обротной лопаты 1,0 куб.м	1	
5	5915	Гайка М16-7Н.5.019	5	
6	6402	Шайба 16Н 65Г 06	5	

Ковш обратной лопаты 1,25 куб. м  
4125.57.65.000

Рис.76

Номер позиции по рисунку	Обозначение (номер по чертежу или государственному стандарту)	Наименование	Количество деталей на одну единицу	Сведения о взаимозаменяемости и конструктивных изменениях
1	4125.57.60.003	Зуб	5	
2	4121.52.00.013	Прокладка	22	
2	7798	Болт М16-8gx75.56.019	5	
4	4125.57.65.000	Ковш обротной лопаты 1,0 куб.м	1	
5	5915	Гайка М16-7Н.5.019	5	
6	6402	Шайба 16Н 65Г 06	5	

Ковш обратной лопаты 0,8 куб.м  
4125.57.70.000

Рис.76

Номер позиции по рисунку	Обозначение (номер по чертежу или государственному стандарту)	Наименование	Количество деталей на одну единицу	Сведения о взаимозаменяемости и конструктивных изменениях
1	4125.57.60.003	Зуб	4	
2	4121.52.00.013	Прокладка	18	
3	7798	Болт М16-8gx75.56.019	4	
4	4125.57.70.000	Ковш обротной лопаты 0,8 куб.м	1	
5	5915	Гайка М16-7Н.5.019	4	
6	6402	Шайба 16Н 65Г 06	4	

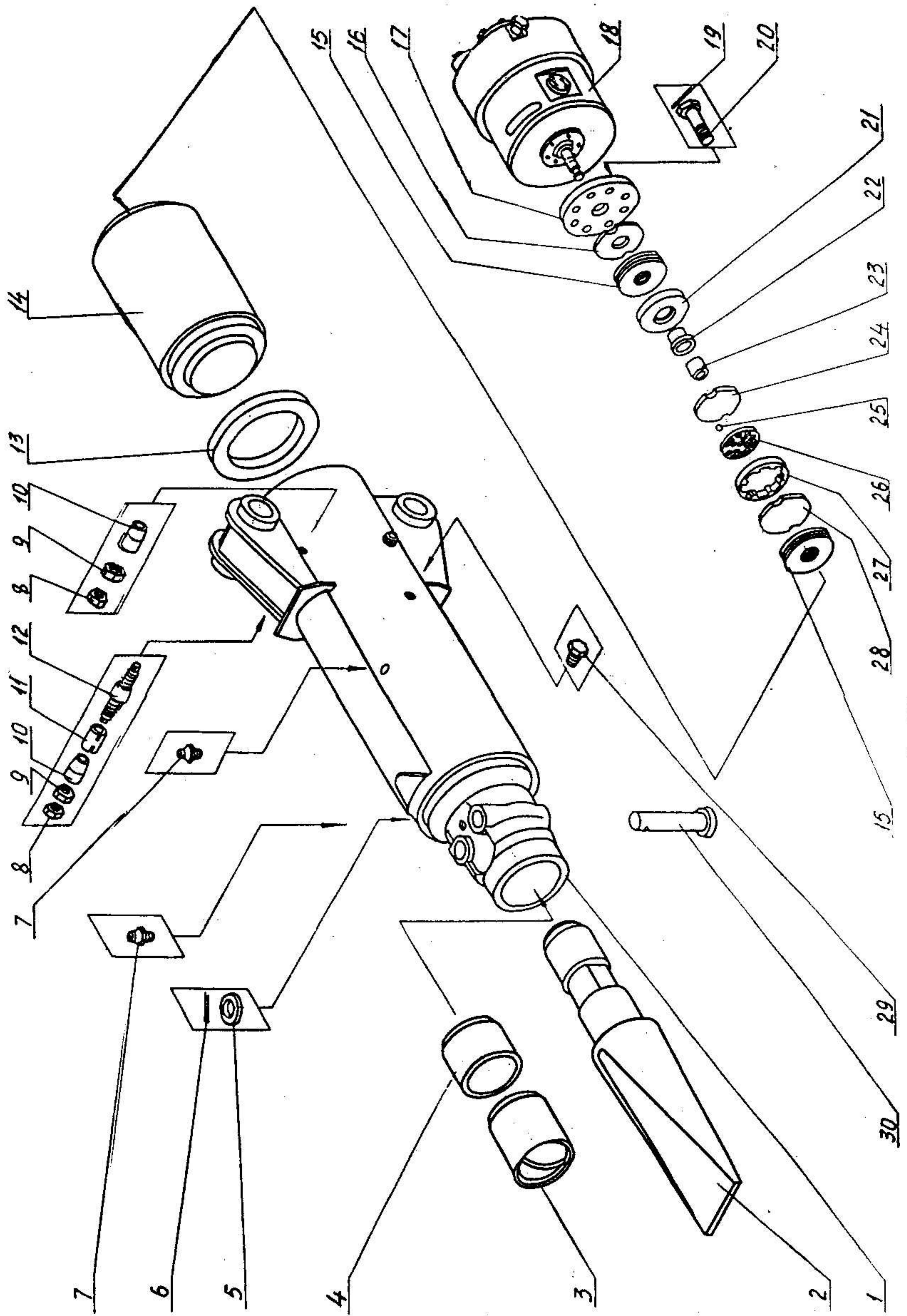


Рис.77

Номер позиции по рисунку	Обозначение (номер по чертежу или государственному стандарту)	Наименование	Количество деталей на одну единицу	Сведения о взаимозаменяемости и конструктивных изменениях
1	СП-62 ХЛ.02.000	Труба направляющая	1	
2	СП-62 ХЛ.00.020	Клин	1	
3	СП-62 ХЛ.02.202	Втулка	1	
4	СП-62 ХЛ.02.203	Втулка	1	
5	9649	Шайба 60.0112	2	
6	397	Шплинт 10x80.019	2	
7	19853	Масленка 1.3 УХЛ1	2	
8	5916	Гайка М24x2-7Н10.40Х.029	4	
9	5915	Гайка М24x2-7Н.10.40Х.029	4	
10	СП-62.00.016	Втулка	4	
11	СП-62ХЛ.00.018	Втулка	4	
12	СП-62.00.015	Ось	2	
13	СП-62ХЛ.00.002	Амортизатор	1	
14	СП-62ХЛ.00.001	Ударник	1	
15	СП-62ХЛ.00.034	Амортизатор	2	
16	СП-62ХЛ.00.030	Прокладка регулировочная	5	
17	СП-62ХЛ.00.028	Крышка	1	
18	СП-62ХЛ.01.000	Цилиндр рабочий	1	
19	3282	Проволока 1.6-0-4 L=0,5м	4	
20	7798	Болт 3М 24x2-8gx70.109.40Х.05	8	
21	СП-62ХЛ.00.006	Шайба	1	
22	СП-62ХЛ.00.027	Втулка	1	
23	СП-62ХЛ.00.029	Вкладыш	1	
24	СП-62ХЛ.00.007	Шайба	1	
25	3722	Шарик Б12.7-20	37	
26	СП-62ХЛ.00.003	Сепаратор	1	
27	СП-62ХЛ.00.017	Амортизатор	1	
28	СП-62ХЛ.00.005	Шайба	1	
29	СП-62.01.036	Заглушка	2	
30	СП-62ХЛ.00.015	Палец	2	



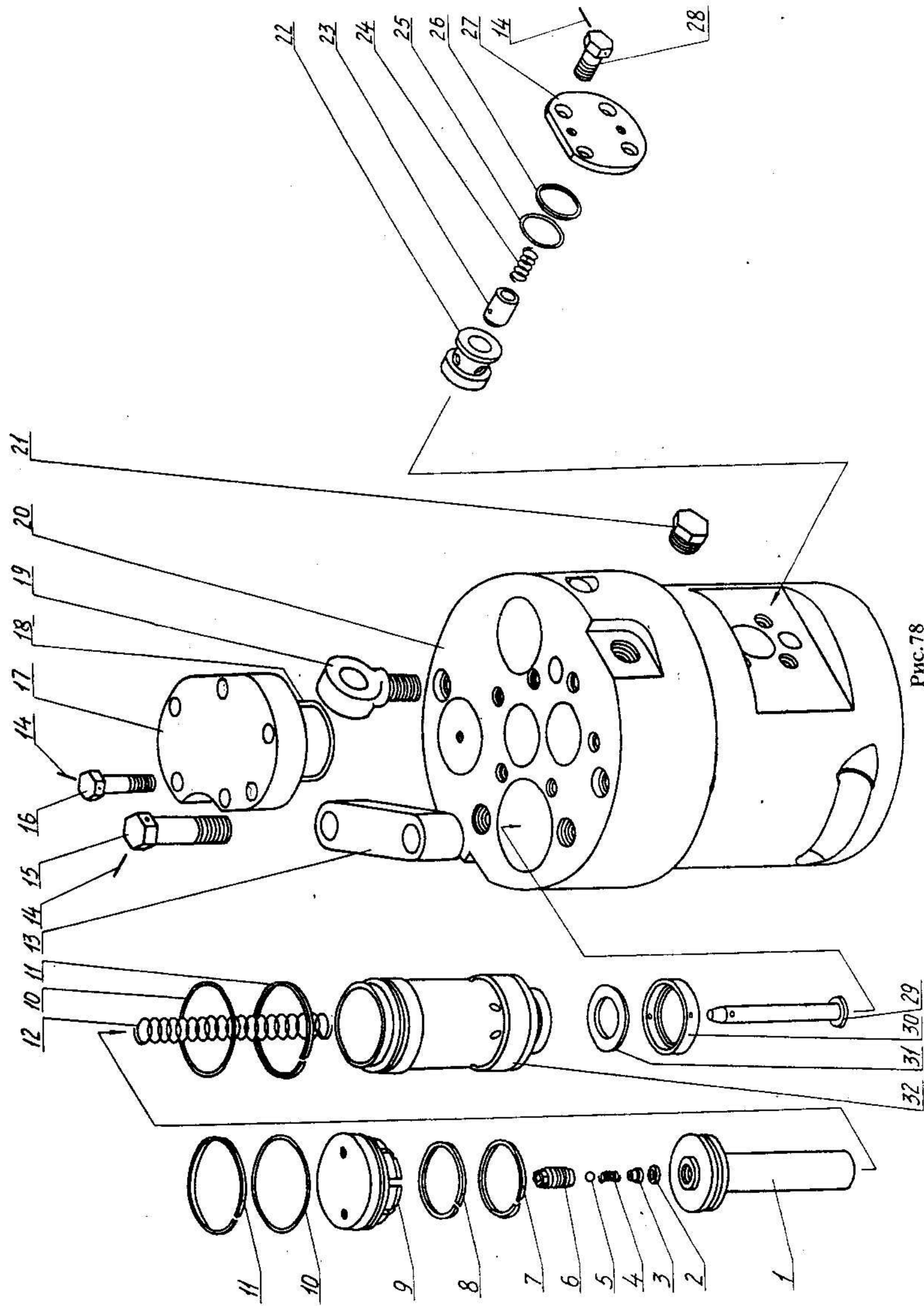


Рис.78

Цилиндр рабочий  
СП-62ХЛ.01.000

Рис. 78, 79

Номер позиции по рисунку	Обозначение (номер по чертежу или государственному стандарту)	Наименование	Количество деталей на одну единицу	Сведения о взаимозаменяемости и конструктивных изменениях
1	СП-62ХЛ.01.030	Плунжер	1	
2	СП-62ХЛ.01.024	Шайба	1	
3	СП-62ХЛ.01.023	Втулка	1	
4	СП-62.01.031	Пружина	1	
5	3722	Шарик Б 12,7-20	1	
6	СП-62ХЛ.01.029	Корпус	1	
7	СП-62.01.027	Кольцо	1	
8	СП-62.01.028	Кольцо	1	
9	СП-62ХЛ.01.007	Крышка	1	
10	9833	Кольцо 125-130-36-2-3	2	
11	СП-62.01.034	Шайба	2	
12	СП-62ХЛ.01.018	Пружина	1	
13	СП-62ХЛ.01.006	Крышка	1	
14	3282	Проволока 1,6-0-4	3м	
15	СП-62ХЛ.01.038	Болт	2	
16	7798	Болт 3М 24x2-8gх90.109.40Х.016	6	
17	СП-62ХЛ.01.001	Крышка	1	
18	9833	Кольцо 155-165-58-2-3	1	
19	СП-62.01.040	Рым-болт	2	
20	СП-62ХЛ.01.010	Корпус	1	
21	СП-62.01.036	Заглушка	2	
22	СП-62ХЛ.01.015	Седло	1	
23	СП-62ХЛ.01.014	Клапан	1	
24	СП-62ХЛ.01.012	Пружина	1	
25	9833	Кольцо 059-065-36-2-3	1	
26	СП-62ХЛ.01.-39	Шайба	1	
27	СП-62ХЛ.01.013	Крышка	1	
28	7798	Болт 3М24x2-8gх50.56.06	10	
29	СП-62ХЛ.01.026	Штырь	1	
30	СП-62ХЛ.01.025	Втулка	1	
31	СП-62ХЛ.01.017	Шайба	1	
32	СП-62ХЛ.01.050	Стакан	1	

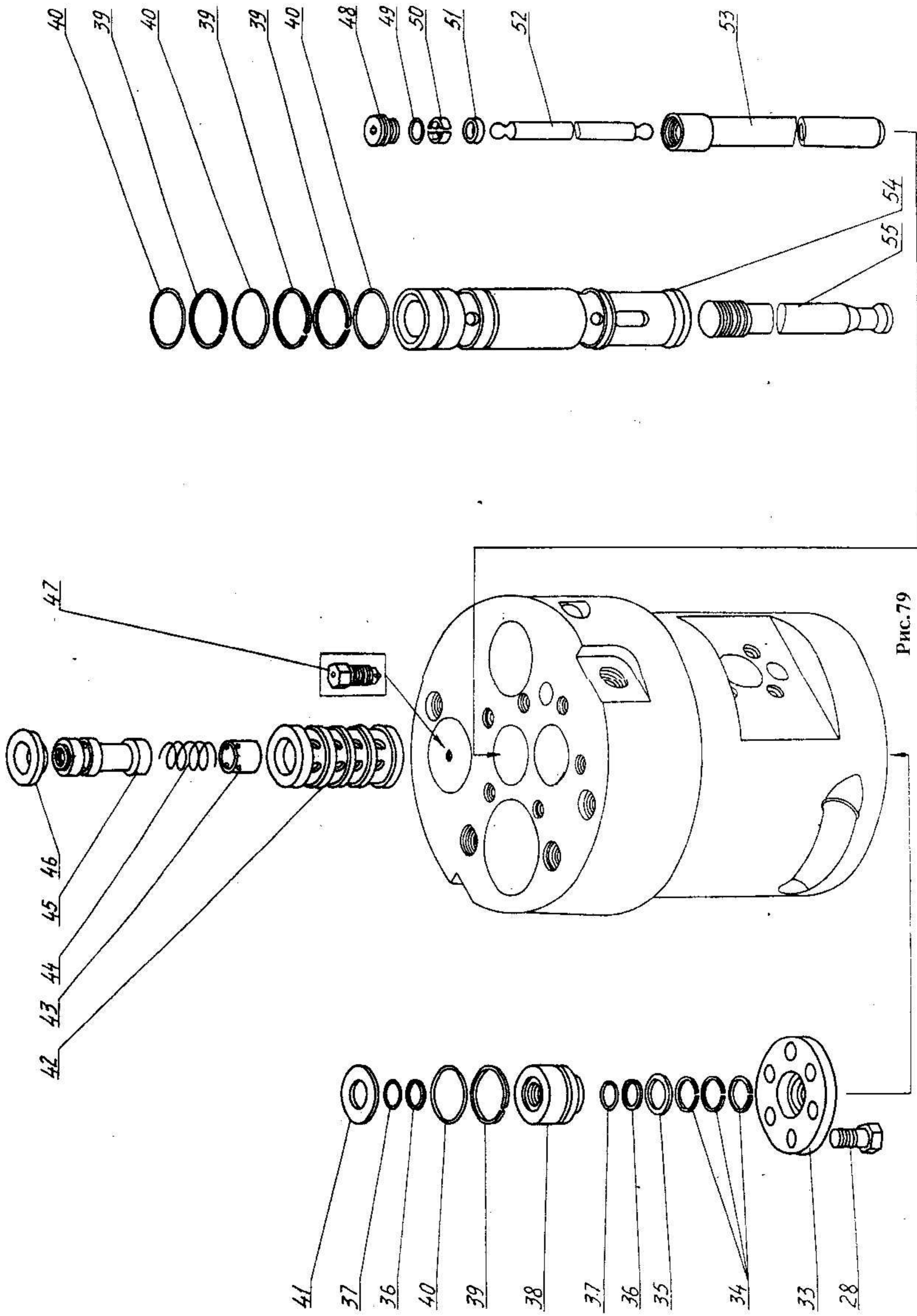


Рис.79

Цилиндр рабочий  
СП-62ХЛ.01.000

Рис. 78,79

Номер позиции по рисунку	Обозначение (номер по чертежу или государственному стандарту)	Наименование	Количество деталей на одну единицу	Сведения о взаимозаменяемости и конструктивных изменениях
33	СП-62ХЛ.01.019	Крышка	1	
34	СП-62ХЛ.01.021А	Грязесъемник	3	
35	СП-62ХЛ.01.035А	Шайба	1	
36	СП-62ХЛ.01.037А	Манжета	2	
37	9833	Кольцо 038-042-30-2-3	2	
38	СП-62ХЛ.01.016А	Букса	1	
39	СП-62.01.010	Шайба	4	
40	9833	Кольцо 074-080-36-2-3	4	
41	СП-62ХЛ.01.022А	Шайба	1	
42	СП-62ХЛ.01.002	Корпус золотника	1	
43	СП-62.01.011	Ограничитель	1	
44	СП-62.01.009	Пружина	1	
45	СП-62ХЛ.01.003	Золотник	1	
46	СП-62ХЛ.01.004	Демпфер	1	
47	СП-62ХЛ.01.032	Вентиль	1	
48	СП-62ХЛ.01.074	Пробка	1	
49	9833	Кольцо 029-033-25-2-3	1	
50	СП-62ХЛ.01.073	Вкладыш	2	Взамен поз. 55
51	СП-62ХЛ.01.071	Втулка	1	
52	СП-62ХЛ.01.072	Плунжер	1	
53	СП-62ХЛ.01.500	Поршень	1	
54	СП-62ХЛ.01.005	Гильза	1	
55	СП-62ХЛ.01.040	Поршень	1	

