

КАТАЛОГ

ДЕТАЛЕЙ И СБОРОЧНЫХ ЕДИНИЦ

ЭКСКАВАТОРА ЭО-5126

Издание первое

ВВЕДЕНИЕ

Каталог является справочным техническим пособием для составления заявок на запасные детали и сборочные единицы.

Каталог состоит из разделов:

1. «Перечень сборочных единиц» с указанием номеров сборочных единиц и номеров рисунков.
2. «Сборочные единицы и детали» с указанием полного перечня деталей, которые могут потребоваться при ремонте и эксплуатации экскаватора. Каждая спецификация иллюстрируется рисунками, на которых изображены сборочные сборочные единицы и детали, входящие в нее.

Уважаемый покупатель!

Коллектив ГПО "Уралвагонзавод" постоянно работает над улучшением качества, повышением показателей надежности и увеличением ресурса работы экскаваторов.

В связи с этим, в конструкции Вашего экскаватора могут быть произведены изменения, не отраженные в настоящем каталоге. При необходимости уточнения информации, обращайтесь на ГПО "Уралвагонзавод", эксплуатационно-технический отдел (70), тел. **3435-23-14-80**.

Каталог разработан по состоянию конструкторской документации на **1 июля 1997 г.**

**ПЕРЕЧЕНЬ
СБОРОЧНЫХ ЕДИНИЦ**

Номер рисунка	Обозначение	Наименование
1	2	3
1.	ЭО-5126.00.00.000	Экскаватор одноковшовый ЭО-5126
2.	ЭО-5126.00.000-01	Лопата обратная с ковшом ем.1 куб.м
3.	ЭО-5122.06.09.00-3сб	Гидроаппарат гидроцилиндров
4.	ЭО-5221.29.06.000сб	Гидроцилиндр стрелы
5.	ЭО-5126.15.01.000сб	Ковш емкостью 1 куб.м
6.	Э4.01.00.001сб	Тележка гусеничная
7.	ЭО-5126.01.01.000сб	Рама хода
8.	ЭО-5126.01.02.000сб	Привод гусеницы
9.	Э4.01.17.100сб	Редуктор
10.	Э4.01.17.001сб	Водило 1й ступени
11.	Э4.01.17.002сб	Водило 2й ступени
12.	Э4.01.17.003сб	Водило 3й ступени
13.	Э4.01.17.008сб	Тормоз
14.	Э4.01.10.003-сб	Колесо натяжное с механизмом сдвигания
15.	Э4.01.10.009сб	Колесо натяжное
16.	ЭО-5221.01.10.500сб	Механизм сдвигания
17.	ЭО-5221.01.10.600сб	Гидроцилиндр
18.	ЭО-5126.01.14.000сб	Каток поддерживающий
19.	ЭО-5126.01.16.000сб	Трубопроводы гусеничной тележки
20.	ЭО-5124.01.23.000-1сб	Каток опорный
21.	ЭО-5126.02.00.000-1сб	Платформа

1	2	3
22.	Э4.03.01.500сб	Привод поворота
23.	Э4.03.01.100сб	Редуктор
24.	ЭО-5126.04.00.000сб	Управление
25.	ЭО-5126.04.08.000сб	Гидрооборудование кабины
26.	Э4.04.01.000сб	Пульт-кресло
27.	Э4.04.07.000сб-1	Рычаги управления
28.	Э4.04.13.000сб-1	Установка отопителя
29,30	Э4.04.17.000сб-1	Трубопроводы отопления
31.	ЭО-5221.04.17.200сб	Золотник сливной
32.	ЭО-5221.04.17.400сб	Коллектор
33.	ЭО-5122.04.16.000сб	Блок клапанов
34.	ЭО-5122А.04.23.000-1сб	Блок золотников
35.	ЭО-5122А.04.28.000-1сб	Блок золотников
36.	ЭО-5122.05.09.000-1сб	Клапан
37.	Э4.04.28.000сб	Трубопроводы управления
38.	Э4.04.39.000сб	Установка рычага безопасности
39.	Э4.05.23.000сб	Трубопроводы управления стрелой
40.	Э4.05.24.000сб	Трубопроводы управления на платформе
41.	Э4.05.25.000сб	Трубопроводы управления
42.	ЭО-5124.05.25.100сб	Блок золотников
43.	ЭО-5124.05.25.120сб-2	Установка реле давления
44.	ЭО-6122А.05.20.200сб	Пневмогидроаккумулятор
45.	ЭО-5126.07.00.000сб-А	Установка блока баков
46.	ЭО-5221.07.00.300сб-А	Гидрозатвор
47.	ЭО-5122.07.02.000сб-А	Установка датчика уровня
48,49	ЭО-5221.08.00.000сб	Установка кабины машиниста
50.	ЭО-5126.09.17.000сб	Трубопроводы на платформе

1	2	3
51.	ЭО-5122.09.11.000-5сб	Гидроаппарат гидромоторов
52.	ЭО-5221.09.17.250сб	Золотник тормозной
53.	ЭО-5126.09.37.000сб	Установка гидроаппарата
54.	ЭО-5124.09.06.000сб	Гидроаппарат регулирующий
55.	ЭО-5122.09.14.000-1сб	Клапан обратный
56.	ЭО-5126.09.41.000сб	Трубопроводы сливные
57.	Э4.09.35.000сб	Установка перекачивающего насоса
58.	ЭО-5126.10.00.000сб	Установка капотов
59.	ЭО-5126.10.01.000сб	Капот силовой установки
60.	ЭО-5126.11.00.000сб	Установка силовая
61.	ЭО-5126.11.01.000сб	Трубопроводы всасывания
62.	Э4.11.06.000сб	Управление дизелем
63.	Э4.11.18.000сб-1	Установка подогревателя
64.	ЭО-5126.11.20.000-Асб	Установка дизеля и насосов
65,66	ЭО-5221.11.08.000сб	Установка насосов
67.	ЭО-5221.11.08.200сб	Насос
68.	ЭО-5124.11.09.300сб	Насос
69.	ЭО-5122.11.12.000-2	Муфта сцепления
70.	Э4.11.21.000сб	Система топливная
71.	Э4.11.22.002сб	Установка радиаторов
72.	Э4.11.22.026сб	Шторка радиаторов
73.	ЭО-5122.11.23.000-1Асб	Система выхлопа

1	2	3
74.	ЭО-5126.11.25.000сб	Установка маслоотделителя
75.	ЭО-5122.11.25.400-1сб	Вентилятор
76.	Э4.11.28.000сб	Трубопроводы отопителя
77.	ЭО-5126.12.00.000сб	Электрооборудование
78.	ЭО-5126.12.20.000сб-1	Проводка
79.	Э4.12.15.000сб	Щиток подогревателя
80.	Э4.12.14.000сб	Электрооборудование кабины
81.	Э4.12.22.000сб	Щиток управления
82.	ЭО-5122.12.01.000-2сб	Установка аккумуляторов
83.	ЭО-5126.28.00.000сб-А	Установка моноблочной стрелы
84.	ЭО-5126.28.01.000сб-А	Стрела моноблочная
85.	Э4.05.28.000сб	Трубопроводы стрелы
86.	ЭО-5126.29.00.000сб-А	Установка рукояти обратной лопаты
87.	ЭО-5126.29.01.000сб-А	Рукоять обратной лопаты
88.	Э4.05.29.000сб	Трубопроводы рукояти (рабочего оборудования)
89.	ЭО-5126.29.06.000сб	Гидроцилиндр ковша с 1.07.95г. Э4..05.30.001сб
90.	ЭО-5126.29.08.000сб	Гидроцилиндр рукояти с 1.07.95г. Э4.05.30.001сб-2

СБОРОЧНЫЕ ЕДИНИЦЫ И ДЕТАЛИ

Номер рисунка и позиции	Обозначение	Наименование	Кол-во
1	2	3	4
1.	ЭО-5126.00.00.000	Экскаватор одноковшовый ЭО-5126	
1.	ЭО-5126.02.00.000-1сб	Платформа	1
2.	ЭО-5126.11.00.000сб	Установка силовая	1
3.	ЭО-5126.10.00.000сб	Установка капотов	1
4.	ЭО-5126.09.00.000сб	Гидрооборудование	1
5.	Э4.03.01.500сб	Привод поворота	1
6.	ЭО-5126.06.00.000сб	Гидроуправление	1
7.	ЭО-5126.04.00.000сб	Управление	1
8.	ЭО-5221.08.00.000сб	Установка кабины машиниста	1
9.	ЭО-5122.06.09.000-3сб	Гидроаппарат гидроцилиндров	1
10.	ЭО-5221.29.06.000сб	Гидроцилиндр стрелы	2
11.	ЭО-5126.12.00.000сб	Электрооборудование	1
12.	ЭО-5126.07.00.000сб-А	Установка блока баков	1
13.	Э4.01.00.001сб	Тележка гусеничная	1
2.	ЭО-5126.00.00.00-0	Лопата обратная с ковшем 1куб.м.	
1.	ЭО-5126.15.01.000сб	Ковш 1 куб.м.	1
2.	ЭО-5126.29.00.000сб-А	Установка рукояти обратной лопаты	1
3.	ЭО-5126.28.00.000сб-А	Установка моноблочной стрелы	1
4.	ЭО-5126.00.00.000	Экскаватор одноковшовый ЭО-5126	1
3.	ЭО-5122.06.09.000-3сб	Гидроаппарат гидроцилиндров	
1.	ГОСТ 11738-84	Винт М12-8gx80.109.05	32
2.	ГОСТ 6402-70	Шайба 12.65Г.016	32
3.	ЭО-5122.06.09.018	Крышка	6

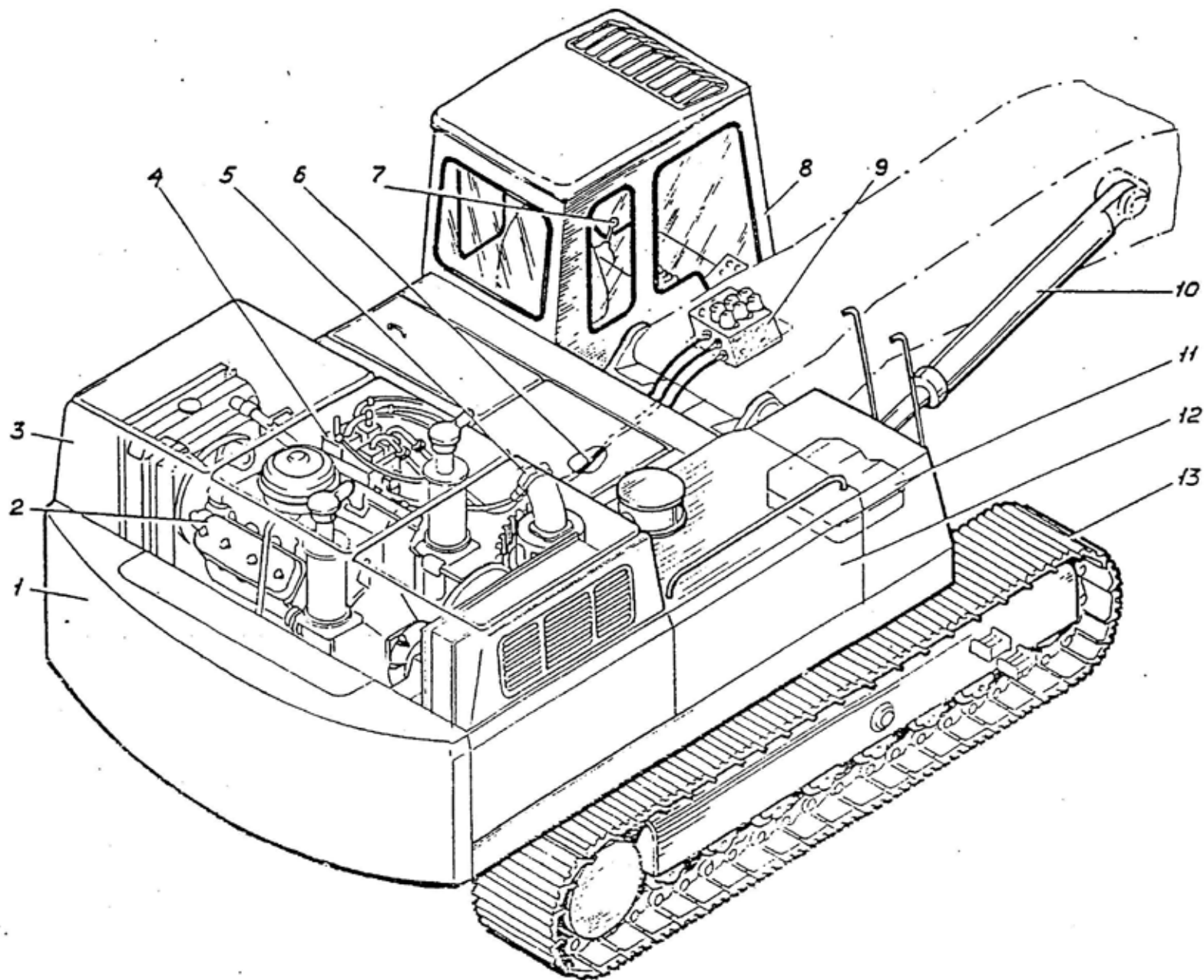


Рис.1 ЭО-5126.00.00.000 Эскаватор одноковшовый ЭО-5126

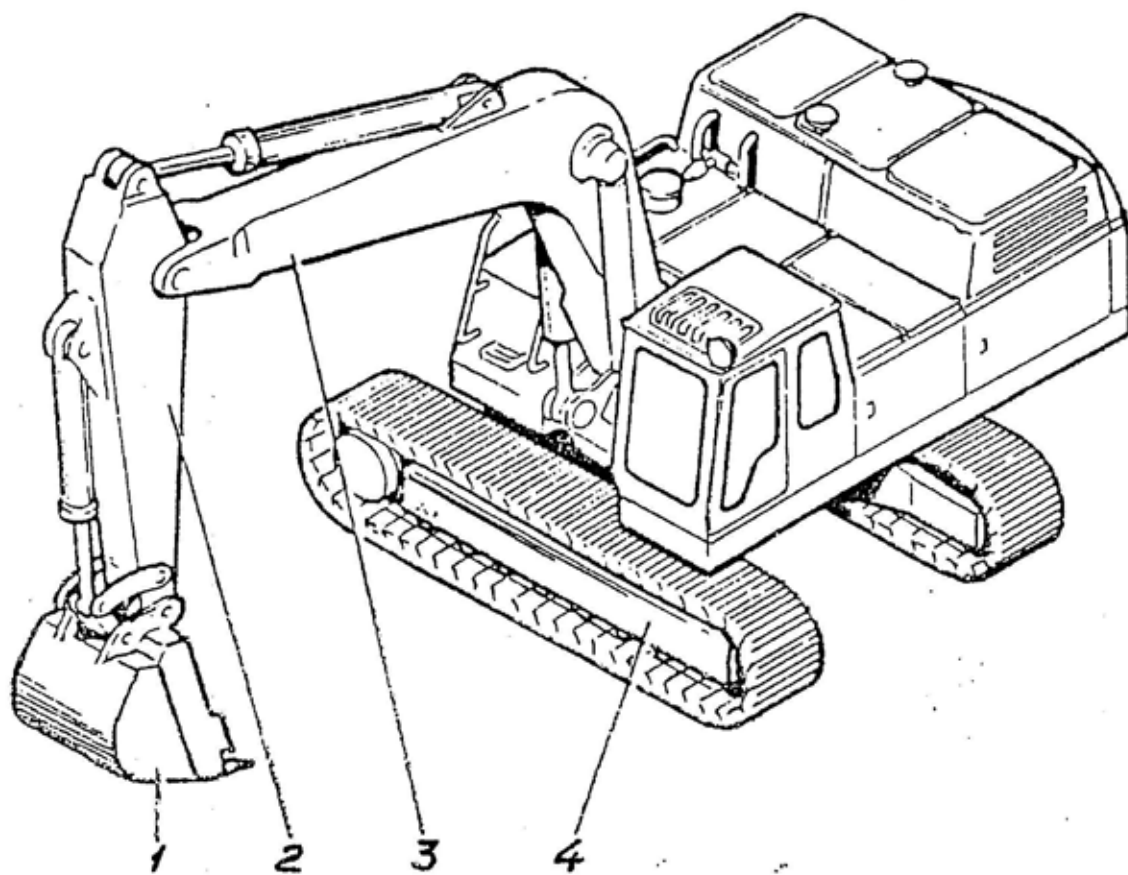


Рис.2 ЭО-5126.00.000-01 Лопата обратная с ковшом 1куб.м

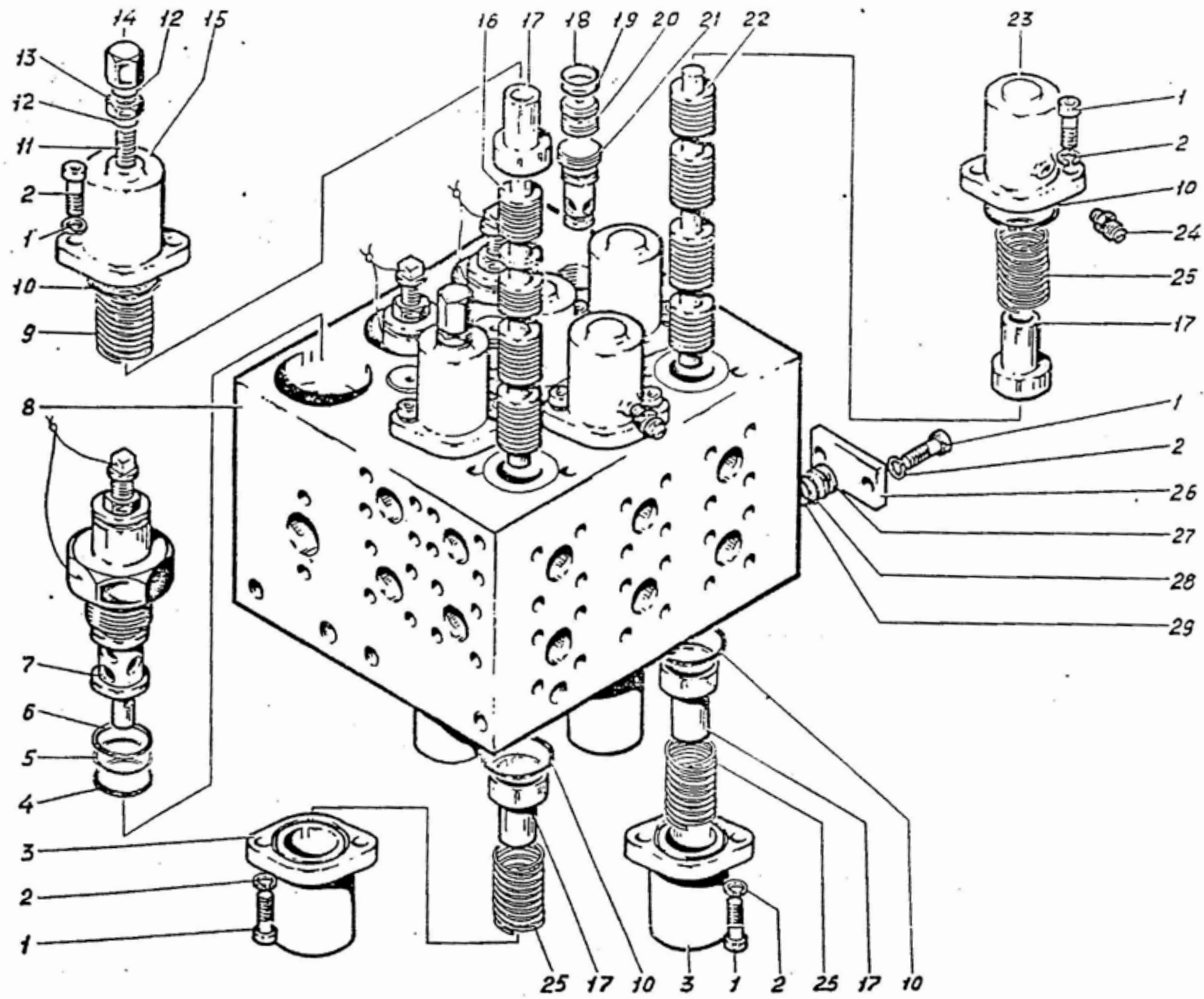


Рис.3 ЭО-5126.06.09.000-3 Гидроаппарат гидроцилиндров

1	2	3	4
4.	ЭО-5122.06.09.019	Прокладка	6
5.	ГОСТ 9833-78	Кольцо 038-044-36-2-3	6
6.	114.38.44.	Кольцо	6
7.	520.20.10А	Клапан предохранительный	6
8.	ЭО-5122.06.09.100-3	Корпус	1
9.	ЭО-5122.06.09.006-1	Пружина	1
10.	ГОСТ 9833-78	Кольцо 065-070-30-2-3	12
11.	ЭО-5122.06.09.008	Винт	2
12.	088.16	Прокладка	4
13.	ЭО-5122.06.09.009	Гайка	2
14.	ЭО-5122.06.09.011	Колпачок	2
15.	ЭО-5122.06.09.003-1	Крышка	2
16.	ЭО-5122.06.09.002-2	Золотник	1
17.	ЭО-5122.06.09.023	Втулка	12
18.	СТП 22003-114-88	Кольцо 32x40	2
19.	ГОСТ 9833-78	Кольцо 032-040-46-2-3	5
20.	ЭО-5122.09.11.005	Гайка	5
21.	530.25.00	Клапан обратный	5
22.	ЭО-5122.06.09.001-2	Золотник	5
23.	ЭО-5122.06.09.005-3	Крышка	4
24.	ЭО-5122.05.25.013	Штуцер	6
25.	ЭО-5122.09.11.001	Пружина	11
26.	ЭО-5122.06.09.014-1	Планка	4
27.	ЭО-5122.06.09.015	Пробка	4
28.	114.24.30	Кольцо	4
29.	ГОСТ 9833-78	Кольцо 024-030-36-2-3	4

1	2	3	4
4.	ЭО-5221.29.06.000сб	Гидроцилиндр стрелы	
1.	ЭО-5124.06.05.600	Грязесъемник	1
2.	ЭО-5221.00.01.011	Шток	1
3.	ГОСТ 9833-78	Кольцо 150-160-58-2-3	1
4.	ГОСТ 9833-78	Кольцо 070-080-58-2-3	3
5.	ГОСТ 9833-78	Кольцо 140-150—58-2-3	2
6.	ЭО-5221.00.01.003	Кольцо	2
7.	ЭО-5221.00.01.013	Гайка	1
8.	ЭО-5221.00.01.004	Кольцо	2
9.	ЭО-5221.00.01.01.002	Поршень	1
10.	СТП 22003-114-88	Кольцо 70x80	2
11.	СТП 22003-114-88	Кольцо 150x160	1
12.	19853.1.3	Масленка	2
13.	ГОСТ 8752-79	Манжета 1,2-120x150-4	4
14.	СТП 22003-114-88	Кольцо 150x160	4
15.	9ШС110К	Подшипник	2
16.	ЭО-5221.00.01.100	Цилиндр	1
17.	ЭО-5221.00.01.001	Втулка	1
18.	ЭО-5221.00.01.005	Кольцо	3
19.	ГОСТ 9833-78	Кольцо 105-115-58-2-3	1
20.	ЭО-5221.00.01.012	Манжета	1
21.	СТП 22003-114-88	Кольцо 100x110	3
22.	ЭО-5221.00.01.014	Стакан	1
23.	ГОСТ 9833-78	Кольцо 100-110-58-2-3	1
24.	ЭО-5124.06.05.004	Проушина	1
25.	ЭО-5124.06.05.006	Шайба	1
26.	ЭО-5124.06.05.005	Гайка	1

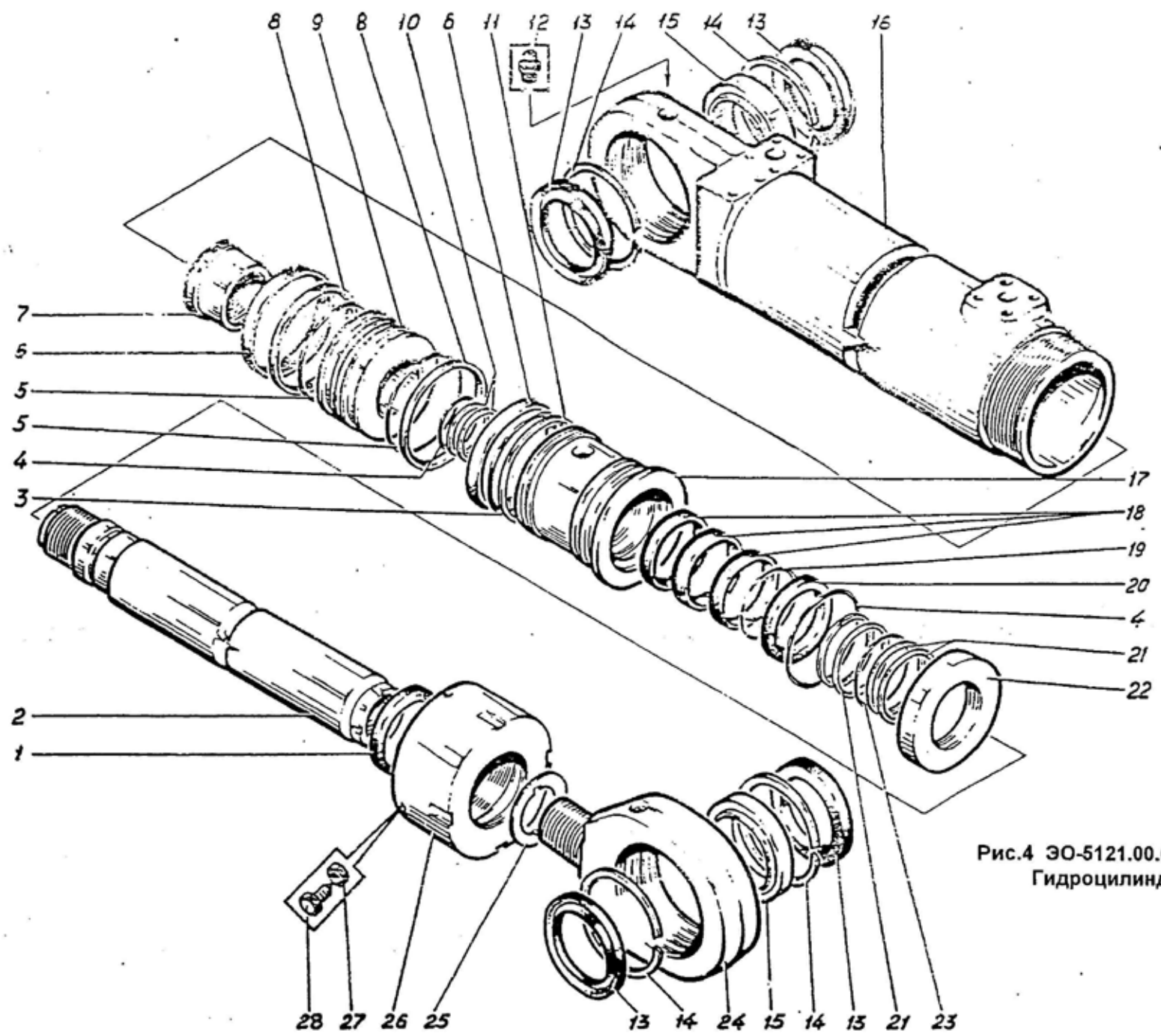


Рис.4 ЭО-5121.00.01.000
Гидроцилиндр

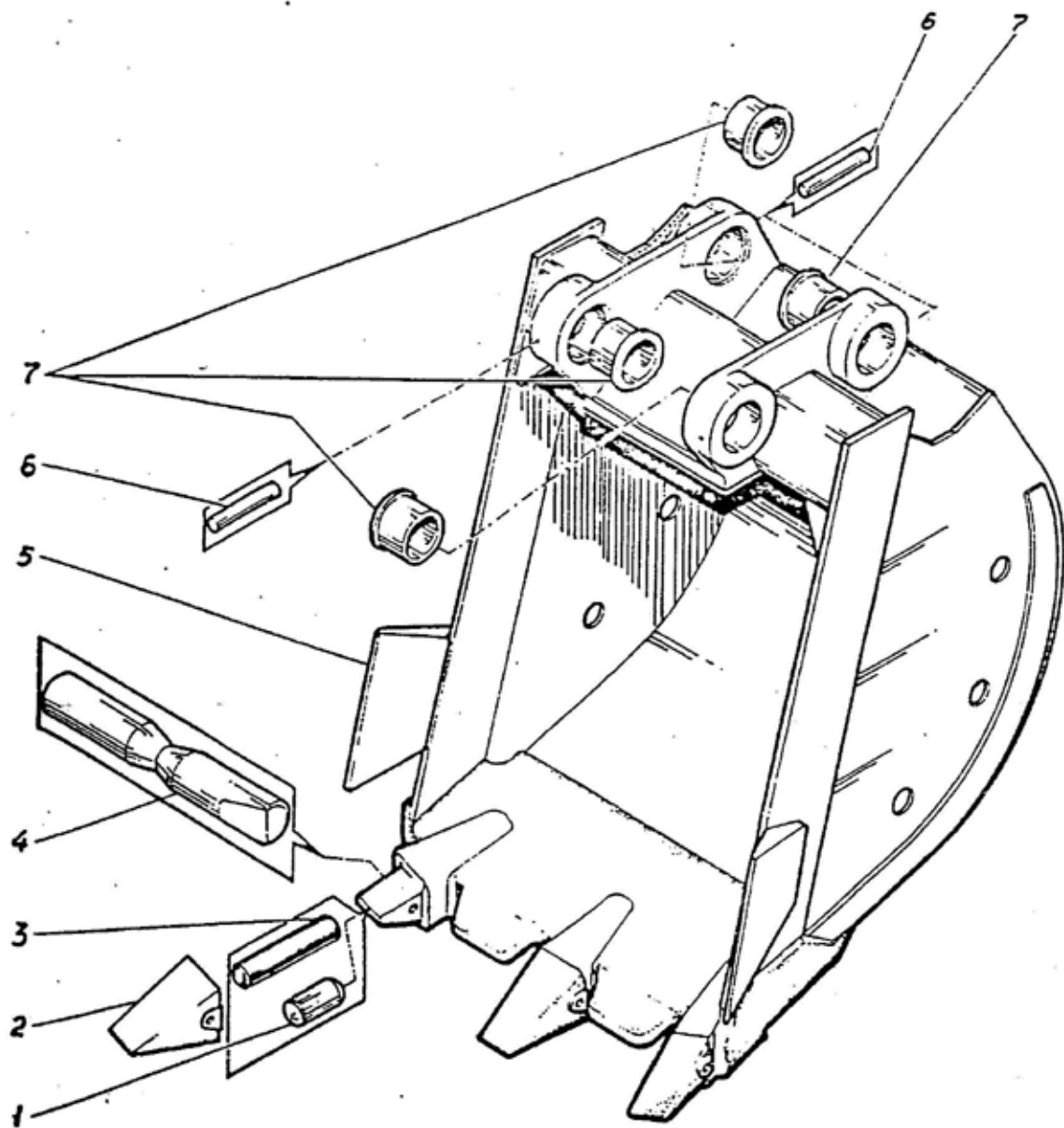


Рис. 5 ЭО-5126.15.01.000сб Ковш емкостью 1куб.м

1	2	3	4
27.	5915.10	Гайка	1
28.	ЭО-5122.06.05.014	Винт	1
5.	ЭО-5126.15.01.000сб	Ковш 1 куб.м.	
1.	ЭО-5221.16.01.014	Фиксатор	3
2.	ЭО-5221.15.01.004 или	Коронка	3
	ЭО-5221.15.01.011	Коронка	3
3.			
4.	ЭО-5221.15.01.013	Стопор	3
5.	ЭО-5126.15.01.100	Остов ковша	1
6.	ЭО-5124А.59.06.007	Палец	4
7.	ЭО-5221.29.00.001	Втулка	4
6.	Э4.01.00.001сб	Тележка гусеничная	
1.	Э4.01.02.001	Болт	36
2.	Э4.01.00.006	Шайба	36
3.	ГОСТ 7798-70	Болт М24х2-8гх145.88.38ХС.016	45
4.	ГОСТ 6402-70	Шайба 24.65Г.016	90
5.	ЭО-5126.01.00.002	Гайка М24х2-6Н	90
6.	Э4.03.02.001сб	- Опора поворотная	1
7.	Э4.01.00.001	Манжета	1
8.	ГОСТ 7798-70	Болт М24х2-8гх155.88.38ХС.016	45
9.	ЭО-5126.01.00.004	Пробка	4
10.	ГОСТ 18829-73	Кольцо 024-030-36-2-3	4
11.	ЭО-5126.01.01.000сб	Рама хода	1
12.	ЭО-5126.01.10.000сб	Колесо натяжное с механизмом сдвигания	2
13.	ЭО-5126.01.05.000сб	Гусеница	2
14.			
15.			

1	2	3	4
16.	Э4.01.00.005	Подножка	2
17.			
18.	ЭО-5126.01.14.000сб	Каток поддерживающий	4
19.	ЭО-5124.01.23.000-1сб	Каток опорный	14
20.	ЭО-5126.01.16.000сб	Трубопроводы гусеничной тележки	1
21.	Э4.01.17.100сб	Редуктор	2
22.	У2110.02.00.006	Кольцо	2
23.	У2110.01.02.003	Шайба замыкающая	4
24.	У2110.02.00.004	Палец замыкающий	2
25.	520.15.004-11	Кольцо уплотнительное	45
26.	Э4.01.00.002 или Э4.01.00.003	Кольцо (шнур капроновый)	1
7.	ЭО-5126.01.01.000сб	Рама хода	
1.	ЭО-5126.01.01.000 сб	Рама хода	1
2.	Э4.01.01.008 сб	Установка ограждения	1
8.	ЭО-5126.01.02.000сб	Привод гусеницы	
1.	Э4.01.17.100сб	Редуктор	1
2.	ЭО-5221.01.02.001	Венец зубчатый	1
3.	ГОСТ 6402-70	Шайба 20.65Г.016	48
4.	У2110.01.00.006-1	Болт М20х1,5х62	48
9.	Э4.01.17.100сб	Редуктор	
1.	ГОСТ 13942-86	Кольцо В60 Хим.Окс.фос.прм.	1
2.	Э4.01.17.036	Барабан	1
3.	ГОСТ 18829-73	Кольцо 315-325-58-2-3	1
4.	Э4.01.17.029	Кольцо	2
6.	Э4.01.17.001сб	Водило 1-й ступени	1
7.	Э4.01.17.019	Кольцо	1
8.	Э4.01.17.031	Кольцо	1

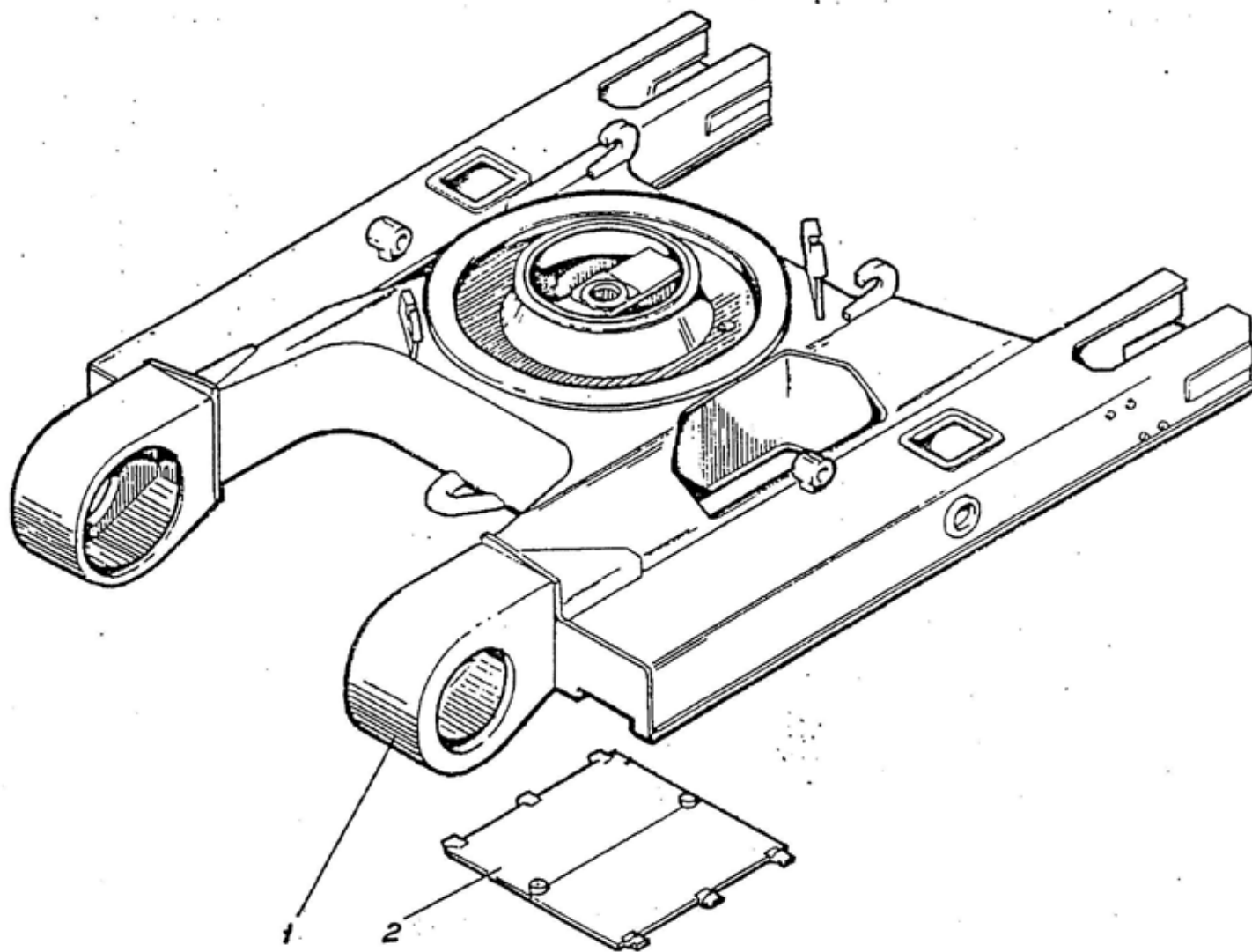


Рис.7 ЭО-5126.01.01.000сб Рама хода

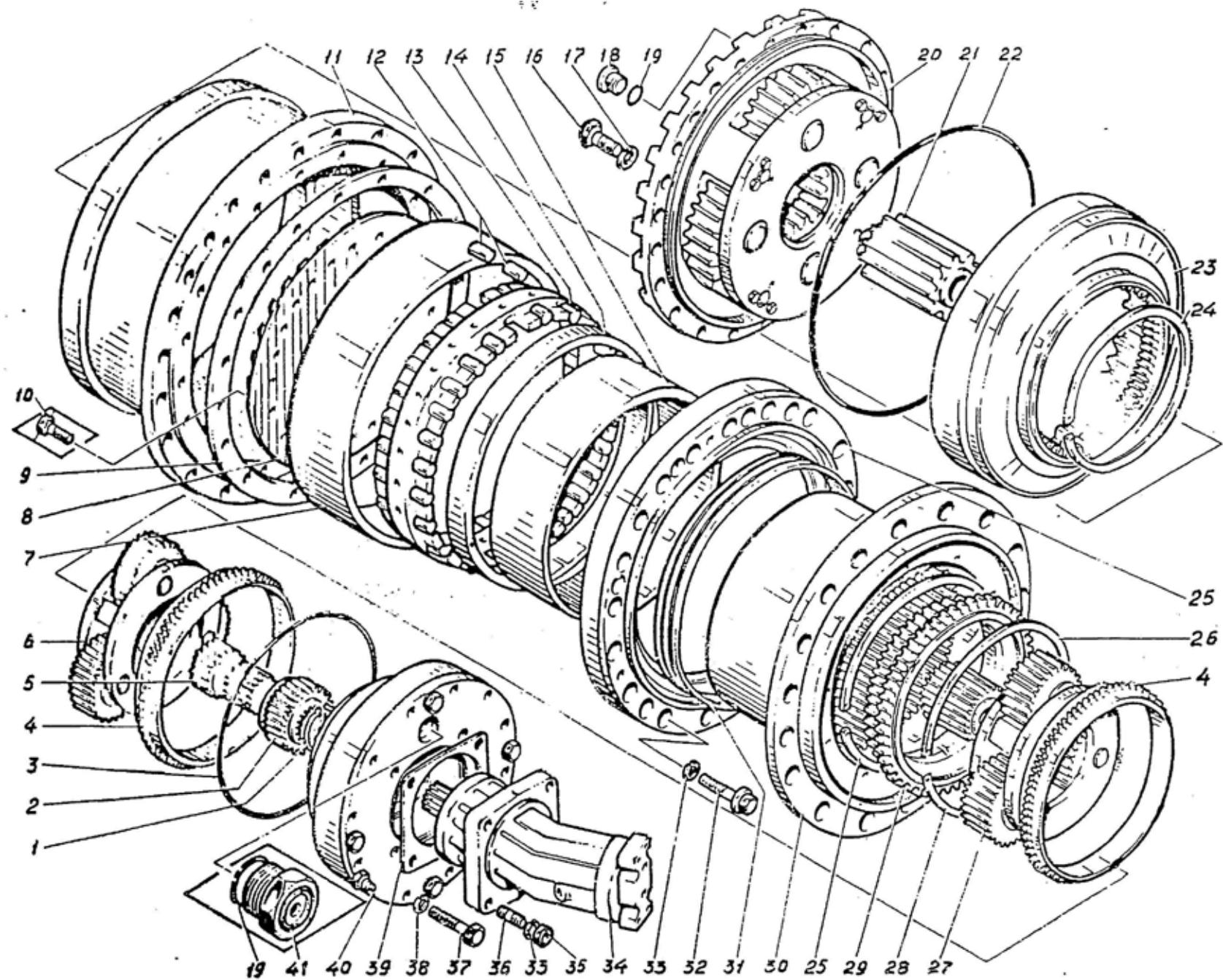


Рис.9 34.01.17.100сб Редуктор

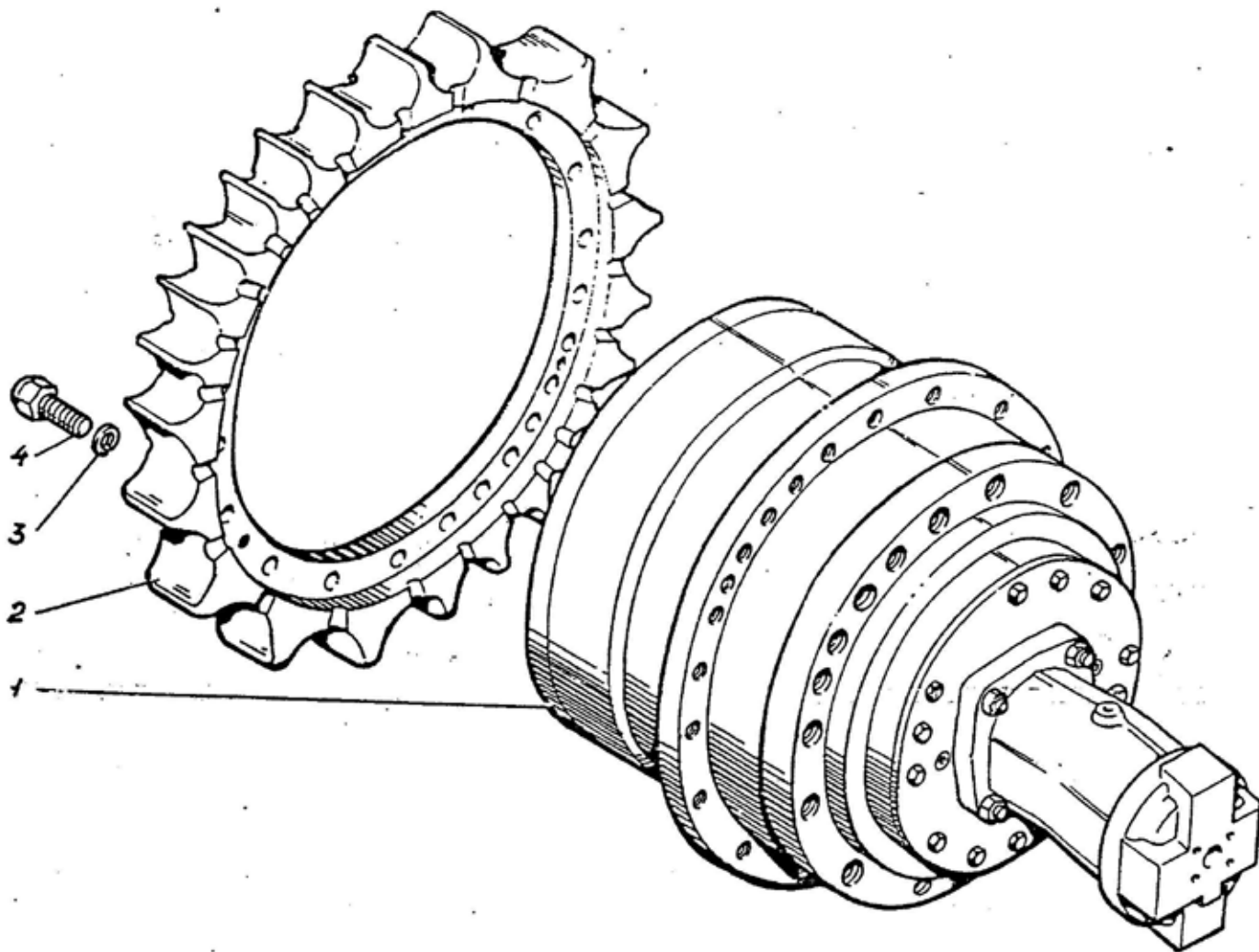


Рис.8 ЭО-5126.01.02.000сб Привод гусеницы

9.	Э4.01.17.030	Прокладка (паронит)	1
10.	Э4.01.17.014	Болт	24
11.	Э4.01.17.027	Корпус	1
12.	ЕТУ 500	Ролик 25,4х40	48
13.	Э4.01.17.022	Сепаратор	1
14.	Э4.01.17.021	Кольцо	1
15.	Э4.01.17.020	Кольцо	1
16.	Э4.01.17.041	Болт	24
17.	ГОСТ 6402-70	Шайба 20.65г.016	24
18.	ЭО-5121.01.17.016	Пробка	2
19.	520.15.004-12	Кольцо уплотнительное	3
20.	Э4.01.17.003сб	Водило 3-й ступени	1
21.	Э4.01.17.035	Шестерня солнечная	1
22.	ГОСТ 18829-73	Кольцо 460-470-58-2-3	1
23.	Э4.01.17.023	Эпицикл	1
24.	Э4.01.17.025	Кольцо пружинное	1
25.	Э4.01.17.005	Подшипник упорный	1
26.	Э4.01.17.026	Кольцо пружинное	2
27.	Э4.01.17.002сб	Водило 2-й ступени	1
28.	Э4.01.17.034	Шестерня солнечная	1
29.	Э4.01.17.024	Зубчатка	1
30.	Э4.01.17.028	Корпус	1
31.	ЭО-5221.01.17.400	Уплотнение	1
32.	Э4.01.17.043	Болт	18
33.	ГОСТ 6402-70	Шайба 16.65г.016	22
34.	3102.112-00У	Гидромотор	1
35.	ГОСТ 7808-70	Болт М16-8qx50.88.38ХС.016	4

1	2	3	4
37.	ГОСТ 7798-70	Болт М12х1,25-6qx85.88.38x	12
38.	ГОСТ 6402-70	Шайба 12.65r.016	12
39.	ЭО-5221.01.17.018	Прокладка (паронит)	4
40.	Э4.01.17.008сб	Тормоз	1
41.	Э4.01.17.009сб	Сапун	1
10.	Э4.01.17.001сб	Водило 1-й ступени	
1.	Э4.01.17.002	Сатерлит	3
2.	ГОСТ 8328-75	Подшипник 42306 или 102306	6
3.	Э4.01.17.004	Кольцо	6
4.	Э4.01.17.005	Винт	3
5.	ГОСТ 13942-86	Кольцо В-72 Хим. Щкс. фос. прм	3
6.	Э4.01.17.003	Ось	3
7.	Э4.01.17.001	Водило	
11.	Э4.01.17.002сб	Водило 2-й ступени	
1.	ГОСТ 8328-75	Подшипник 42606	6
2.	Э4.01.17.004	Кольцо	6
3.	Э4.01.17.005	Винт	3
4.	Э4.01.17.007	Сателлит	3
5.	ГОСТ 13941-86	Кольцо В-72	3
6.	Э4.01.17.008	Ось	3
7.	Э4.01.17.006	Водило	1
12.	Э4.01.17.003сб	Водило 3-й ступени	
1.	172.43.009	Кольцо плавающее	8
2.	432.43.017	Кольцо плавающее	8
3.	ТУ 37006.075-87	Ролик 18x26 АД 1V	96
4.	432.43.008-1	Кольцо плавающее среднее	4
5.	172.43.006	Сателлит	4

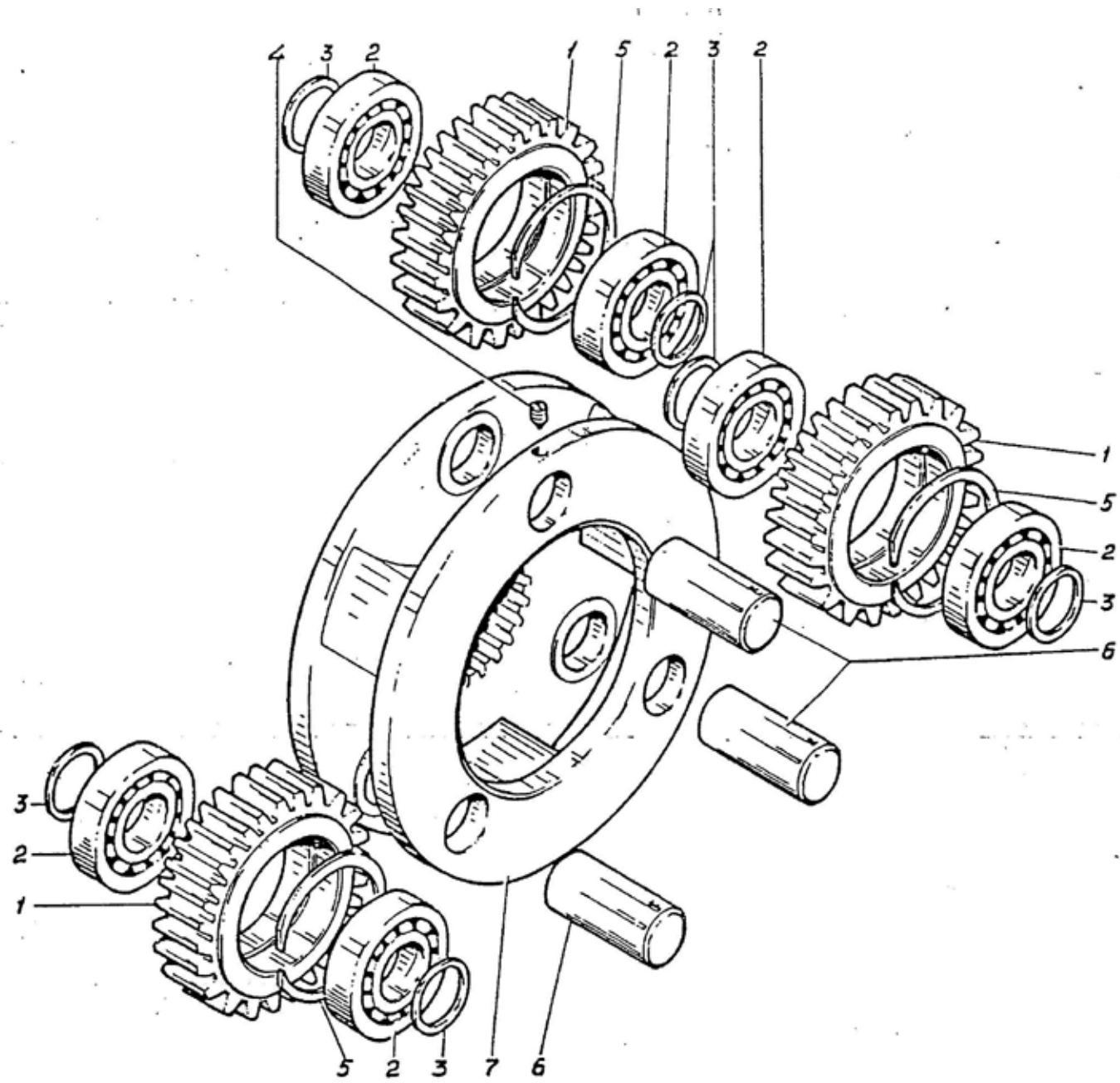


Рис.10 Э4.01.17.001сб Водило 1-й ступени

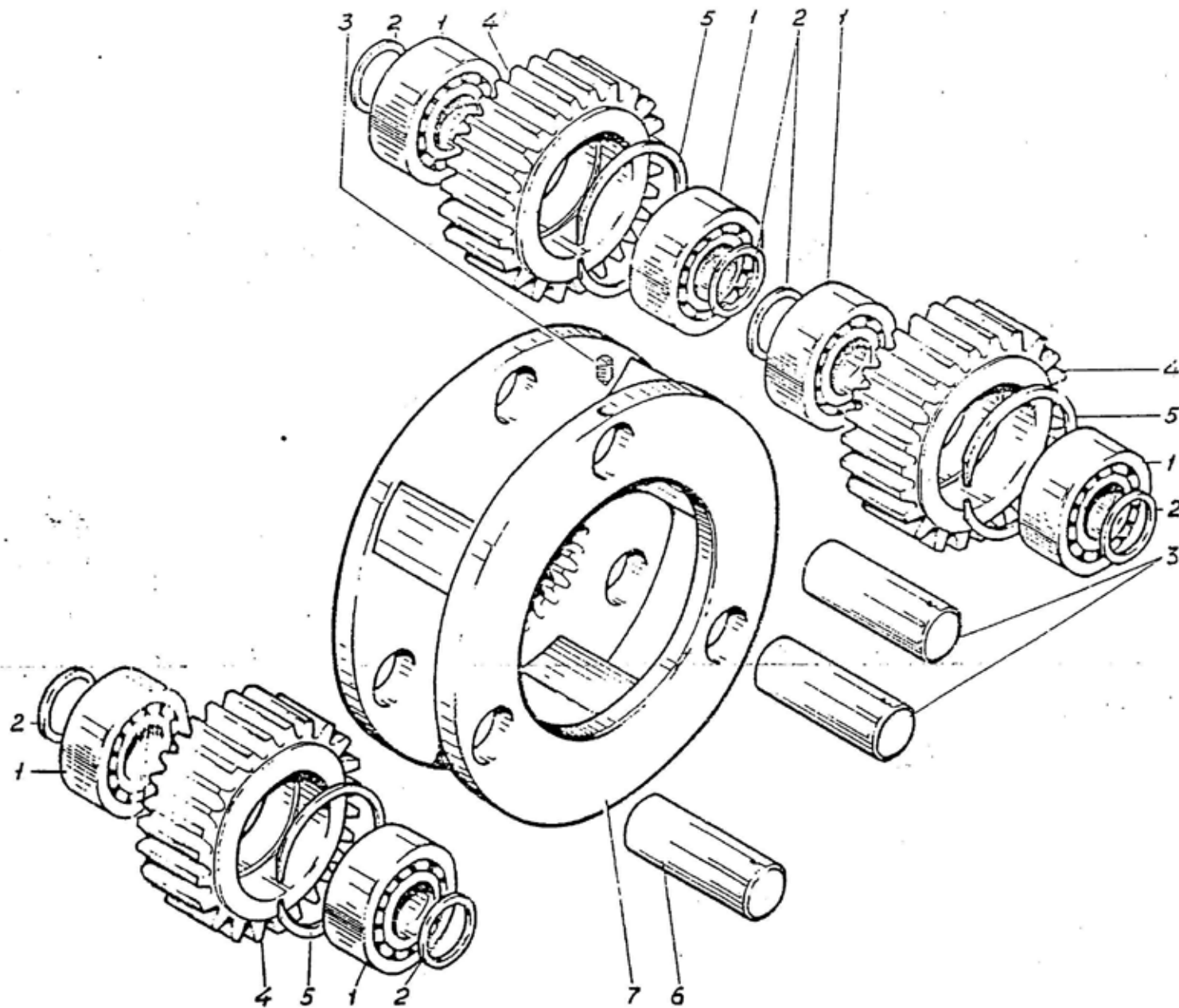


Рис.11 Э4.01.17.002сб Водило 2-й ступени

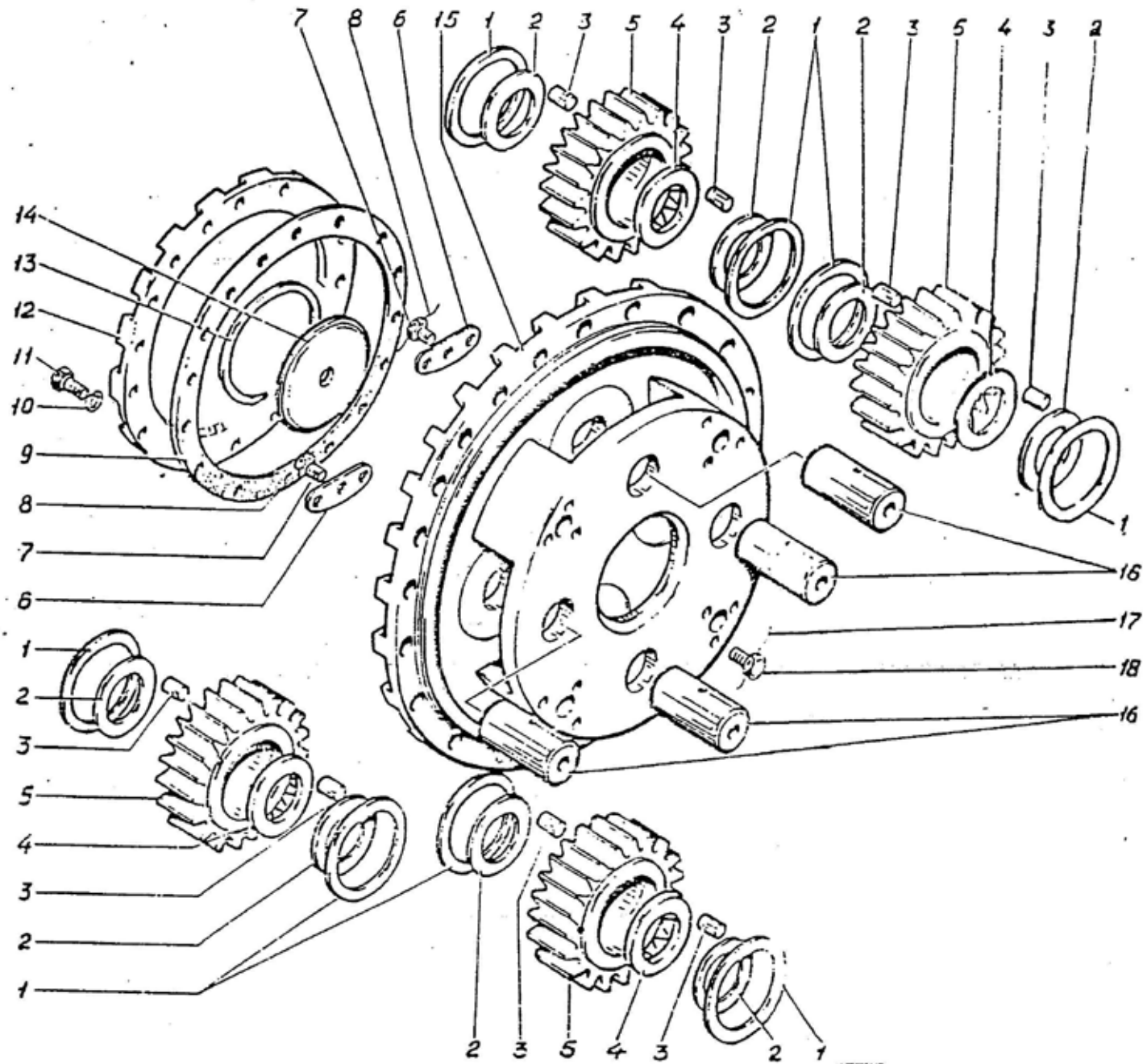


Рис.12 Э4.01.17.003сб Водило 3-й ступени

1	2	3	4
6.	432.43.014-1	Планка	4
7.	432.43.042	Болт	12
8.	ГОСТ 792-67	Проволока l=250	4
9.	Э4.01.17.013	Прокладка (паронит)	1
10.	ГОСТ 6402-70	Шайба 12.65г.016	16
11.	Э4.01.17.015	Болт	16
12.	Э4.01.17.012	Крышка	1
13.	ГОСТ 13941-86	Кольцо В130 Хим. Окс.фос.прм.	1
14.	Э0-5221.01.17.304	Шайба	1
15.	Э4.01.17.004	Водило	1
16.	Э4.01.17.011	Ось	4
17.	ГОСТ 792-67	Проволока l=150	4
18.	Э4.01.17.014	Болт	8
13.	Э4.01.17.008сб	Тормоз	
1.	ГОСТ 792-67	Проволока l=250	6
2.	54.40.162	Болт	12
3.	Э4.01.17.006	Водило	1
4.	608.45.046	Диск	5
5.	ГОСТ 6402-70	Шайба 16.65г.016	4
6.	ГОСТ 7798-70	Болт М16-6qx35.88.38xc.016	4
7.	ГОСТ 792-67	Проволока l=150	1
8.	Э4.01.17.042	Штуцер	1
9.	МН4152-62	Кольцо 16x20	1
10.	Э4.01.17.040	Крышка	1
11.	ГОСТ 3128-70	Штифт 12м6x30	1
12.	ГОСТ 18829-73	Кольцо 295-305-58-2-3	3
13.	Э0-5122.01.17.041	Пружина	6

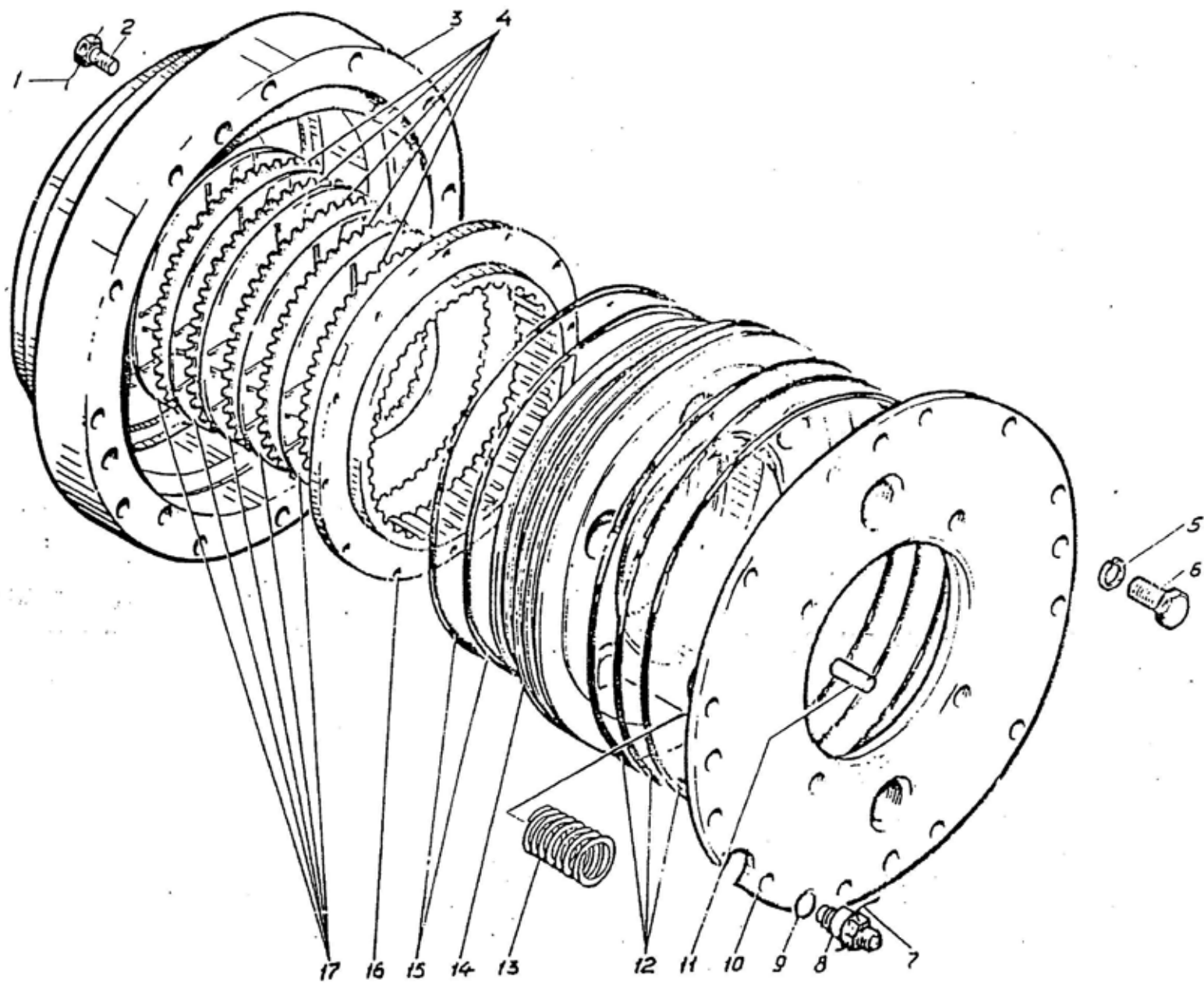


Рис.13 Э4.01.17.008сб Тормоз

1	2	3	4
14.	Э4.01.17.039	Поршень	1
15.	ГОСТ 18829-73	Кольцо 260-270-58-2-3	2
16.	Э4.01.17.038	Барабан	5
17.	608.45.004	Диск	5
14.	Э4.01.10.003сб	Колесо натяжное с механизмом сдавливания	
1.	ЭО-5221.01.10.001	Прокладка	3
2.	ЭО-5221.01.10.002	Прокладка	18
3.	ЭО-5221.01.10.500сб	Механизм сдавливания	1
4.	ЭО-5126.01.10.001	Бобышка	1
5.	ЭО-5126.01.10.200сб	Крышка	1
6.	ГОСТ 6402-70	Шайба 10.65г.019	6
7.	ГОСТ 7798-70	Болт М10-8qx16.48.019хаки	6
8.	ЭО-5221.01.10.600сб	Гидроцилиндр	1
9.	ЭО-5126.01.10.003	Крышка	1
10.	Э4.01.10.009сб	Колесо натяжное	1
11.	ГОСТ 6402-70	Шайба 20.65г.019	4
12.	ГОСТ 7798-70	Болт М20-8qx70.58.019	4
13.	ЭО-5122.01.10.001-1	Крышка	1
15.	Э4.01.10.009сб	Колесо натяжное	
1.	ЭО-5126.01.10.101-01	Ползун	1
2.	Э4.01.10.021	Шайба упорная	2
3.	ЭО-5122.01.02.015	Шайба	2
4.	ГОСТ 7798-70	Болт М16x35.58.019	18
5.	ГОСТ 23360-78	Шпонка 16x10x45	1
6.	ГОСТ 5721-75	Подшипник 3522	2
7.	ГОСТ 6402-70	Шайба 16.065г.019	12
8.	ЭО-5122.01.10.106-2	Крышка	2

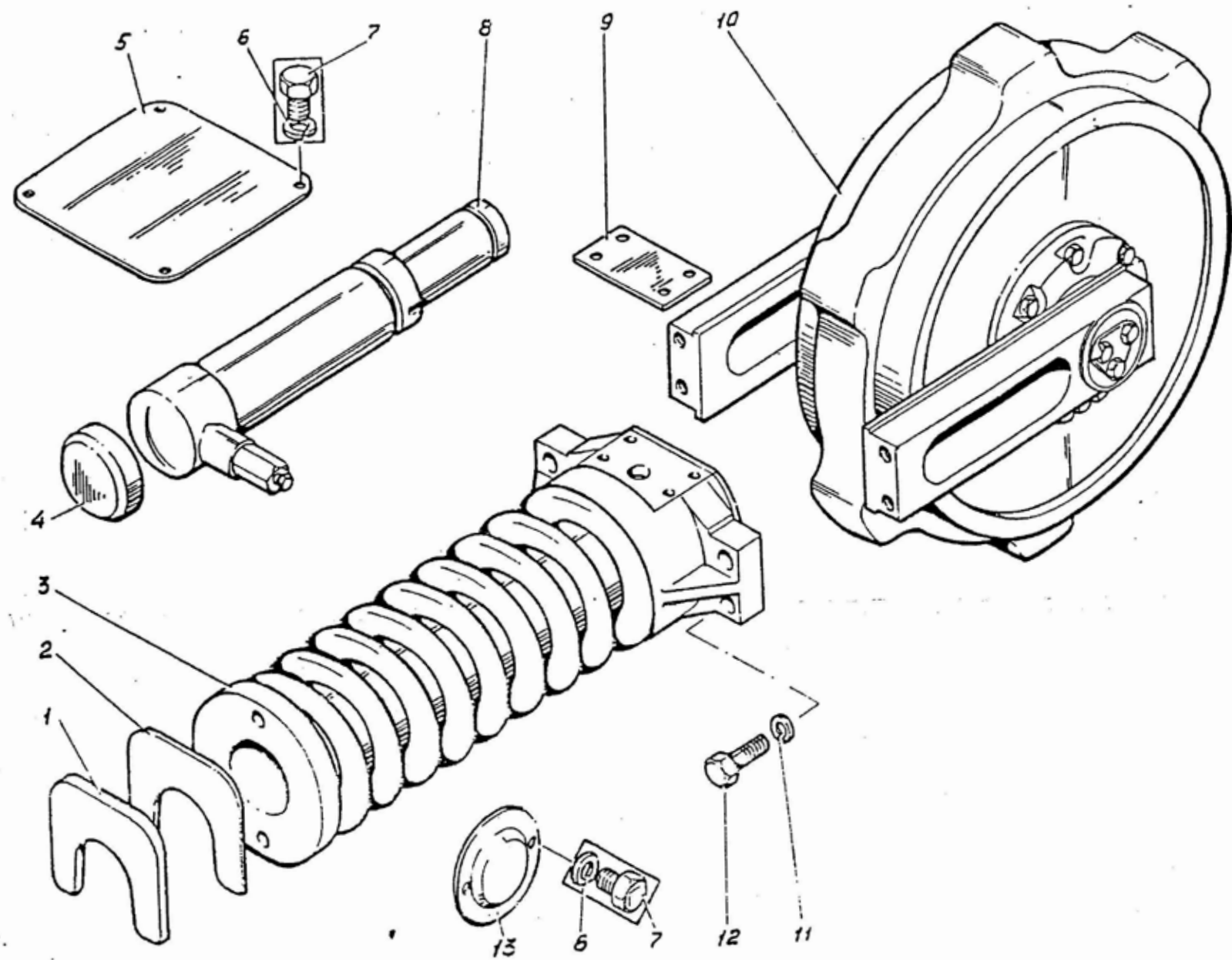


Рис.14 Э4.01.10.003сб Колесо натяжное с механизмом сдавливания

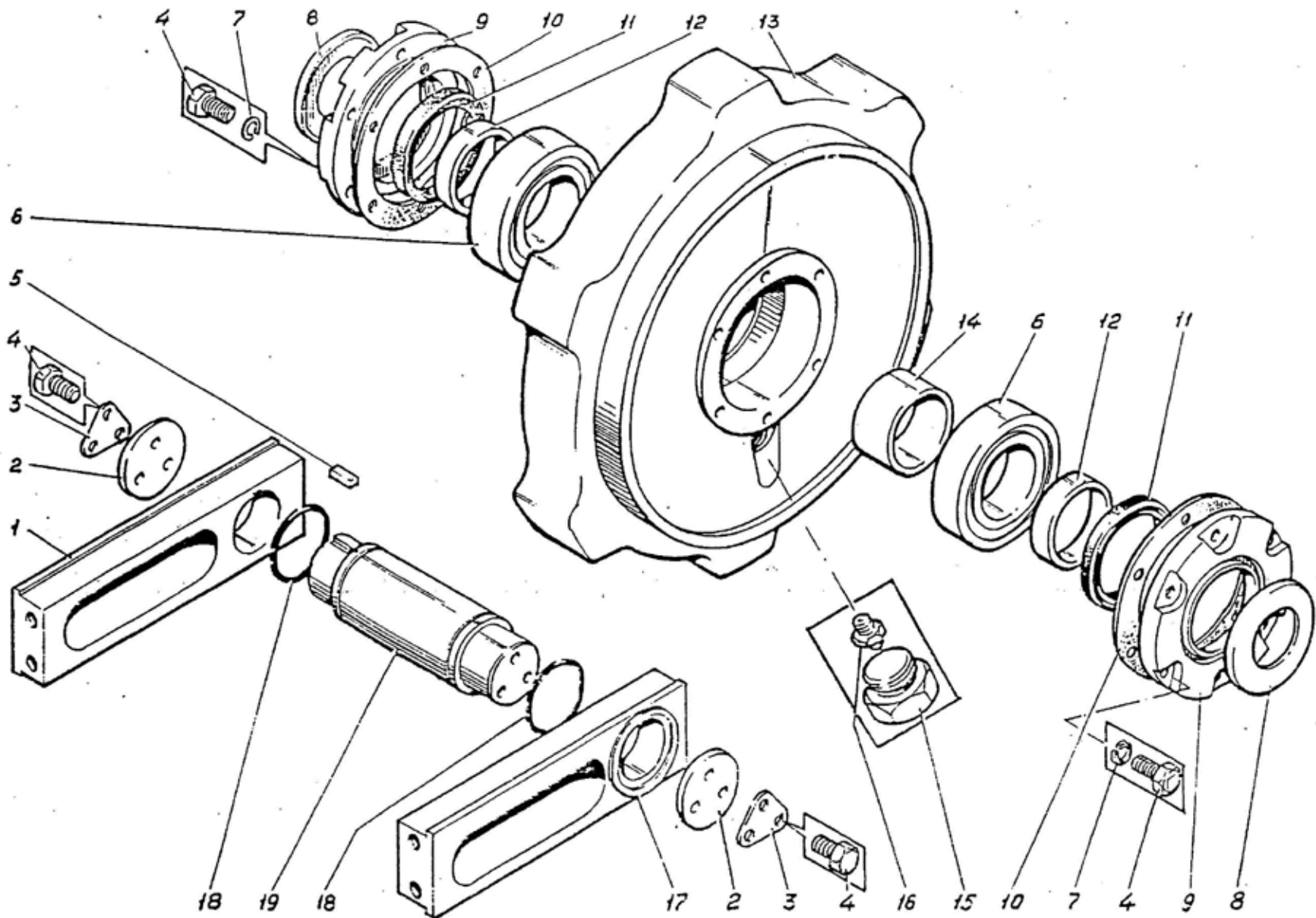


Рис.15 Э4.01.10.009сб Колесо натяжное

1	2	3	4
9.	ЭО-5122.01.10.113-1	Крышка	2
10.	ЭО-5122.01.10.112	Прокладка (паронит)	2
11.	ГОСТ 8752-79	Манжета 1.2.-130x160-4	2
12.	ЭО-5123.01.10.107-6	Втулка	2
13.	Э4.01.10.010сб	Колесо	1
14.	ЭО-5123.01.10.111-6	Втулка	1
15.	Э4.29.02.009	Пробка	1
16.	ГОСТ 19853-74	Масленка 13Ц6	1
17.	ЭО-5126.01.10.101	Ползун	1
18.	ГОСТ 18829-73	Кольцо 100-110 58-2-3	2
19.	ЭО-5126.01.10.102	Ось	1
16.	ЭО-5221.01.10.500сб	Механизм сдвливания	
1.	Э4.01.10.029	Пружина тарельчатая	1
2.	ГОСТ 6402-70	Шайба 16.65г.019	8
3.	ГОСТ 7798-70	Болт М10-8qx20.58.019	8
4.	ЭО-5221.01.10.505	Скребок	1
5.	ЭО-5221.01.10.503	Фланец	1
6.	ЭО-5221.01.10.504 или Э4.01.10.012	Гайка	1
7.	ГОСТ 397-70	Шплинт 8x80	1
8.	ЭО-5221.01.10.506	Крышка	1
9.	ЭО-5221.01.10.530сб	Стяжка	1
17.	ЭО-5221.01.10.600сб	Гидроцилиндр	
1.	ГОСТ 14896-84	Манжета 1-80x65-6	1
2.	СТП 22003-115-88	Кольцо 1-80	1
3.	ГОСТ 9833-73	Кольцо 070-080-58-2-3	1
4.	ЭО-5221.01.10.601	Шток	1

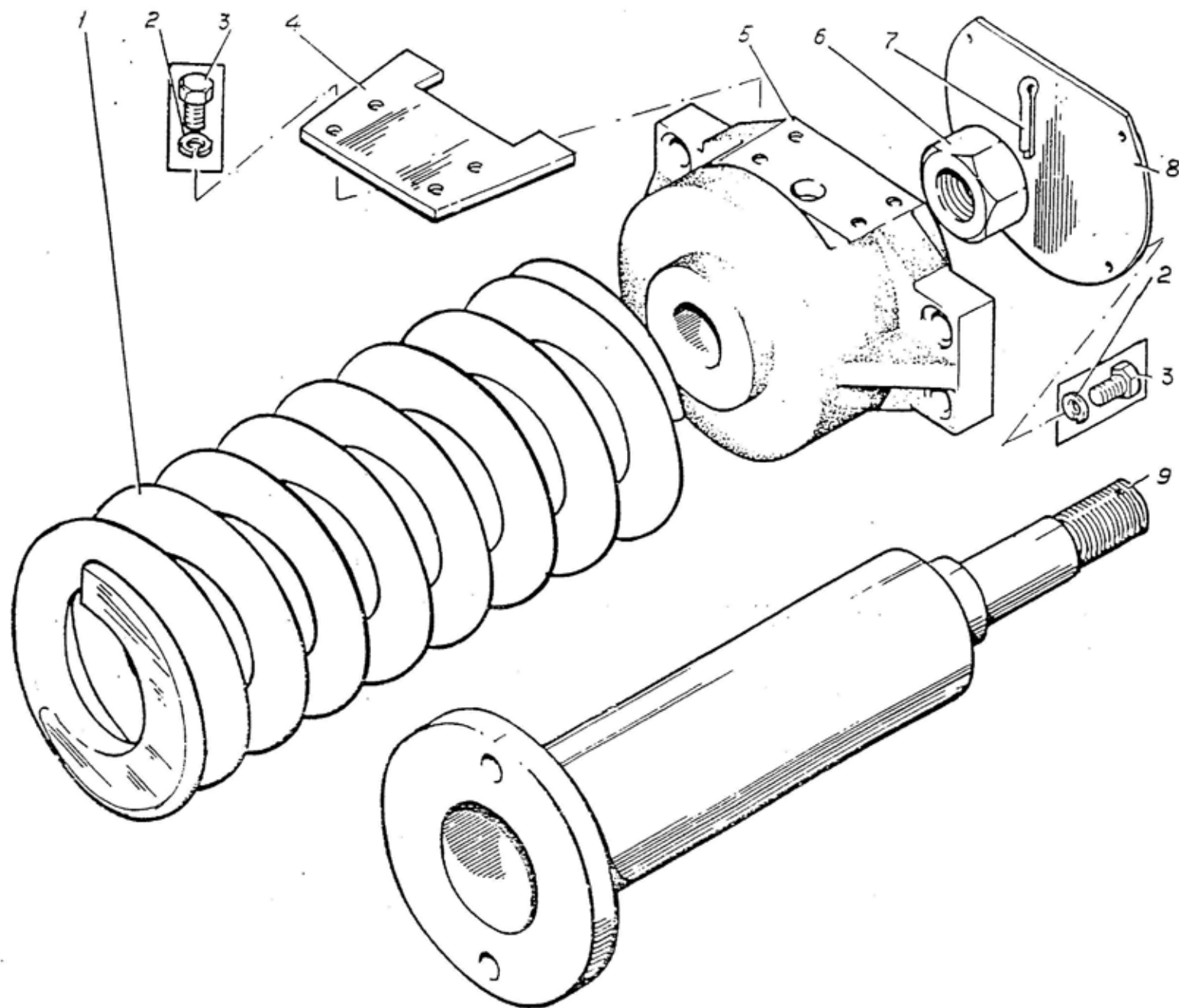


Рис.16 ЭО-5221.01.10.500сб Механизм сдвливания

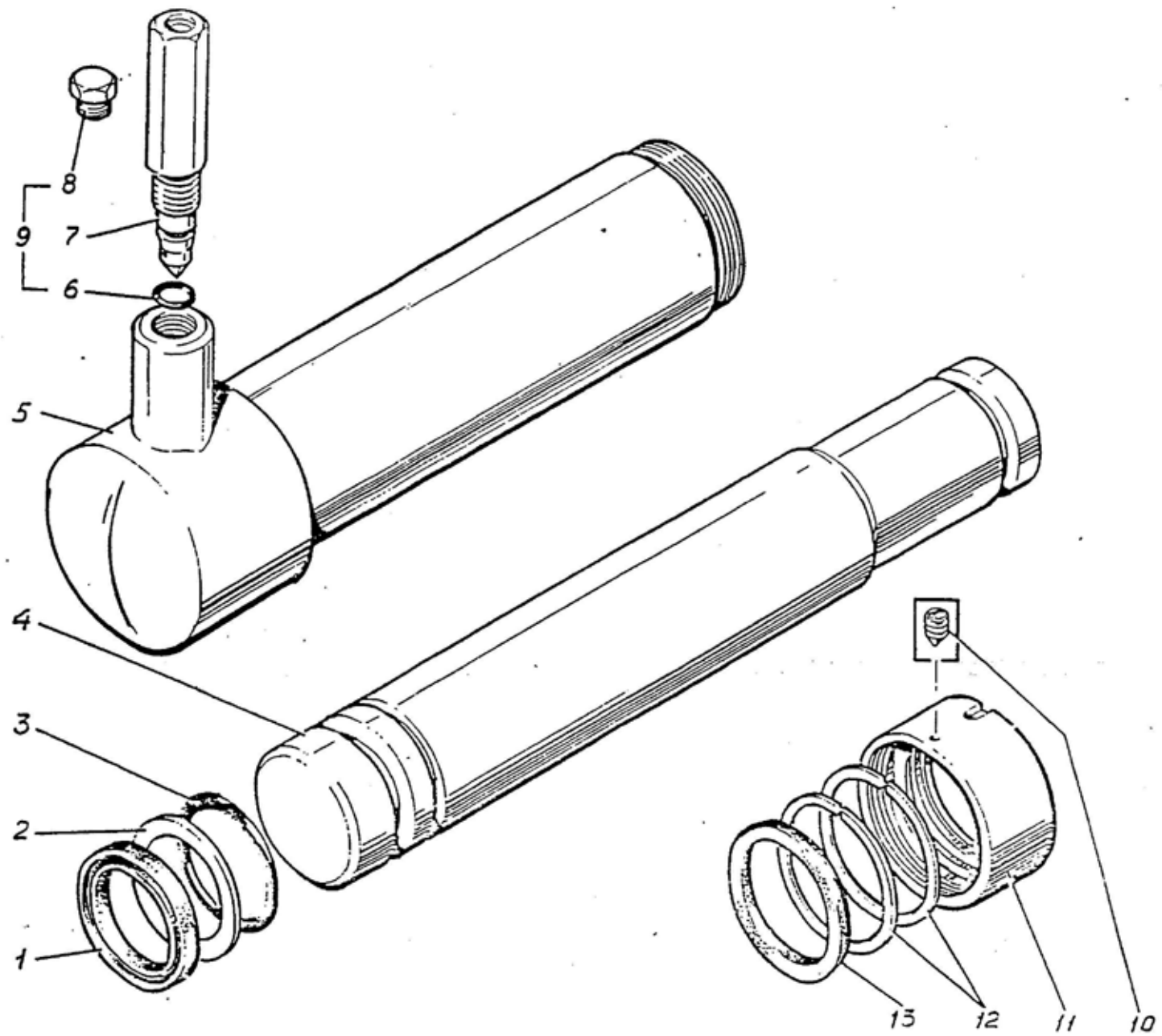


Рис.17 ЭО-5121.01.10.600сб Гидроцилиндр

1	2	3	4
5.	ЭО-5221.01.10.640сб	Цилиндр	1
6.	ГОСТ 9833-73	Кольцо 016-020-25-2-3	1
7.	ЭО-5221.01.10.301	Игла	1
8.	СТП 22003-042-85	Пробка К 1¼"	1
9.	ЭО-5221.01.10.300сб	Ввод	1
10.	ГОСТ 1476-84	Винт ВМ5-8qx6.14Н.019	1
11.	ЭО-5221.01.10.602	Гайка	1
12.	ЭО-5221.01.10.603	Скребок	2
13.	ЭО-5221.01.10.604	Грязесъемник	1
18.	ЭО-5126.01.14.000сб	Каток поддерживающий	
1.	ЭО-5126.01.14.004	Крышка	1
2.	ГОСТ 9833-73	Кольцо 100-110-58-2-3	2
3.	ГОСТ 8552-79	Манжета 1.2-60x85-4	1
4.	ГОСТ 13941-86	Кольцо 2В110 Ц9Хр хаки	2
5.	ГОСТ 8338-75	Подшипник 310	2
6.	ЭО-5123.01.14.005-5	Втулка	1
7.	ЭО-5126.01.14.001	Ось	1
8.	ЭО-5126.01.14.005	Штифт	1
9.	ЭО-5126.01.14.100сб	Каток	1
10.	ЭО-5122.01.14.008	Кольцо	1
11.	ЭО-5126.01.14.003	Крышка	1
12.	СТП 22003-042-85	Пробка К1/8" Ц9Хр	1
19.	ЭО-5126.01.16.000сб	Трубопроводы гусеничной тележки	
1.	520.06.002-05	Прокладка	2
2.	Э4.01.16.017	Штуцер	2
3.	Э4.05.23.022сб-02	Рукав	4
4.	ЭО-5126.01.16.009	Труба	5

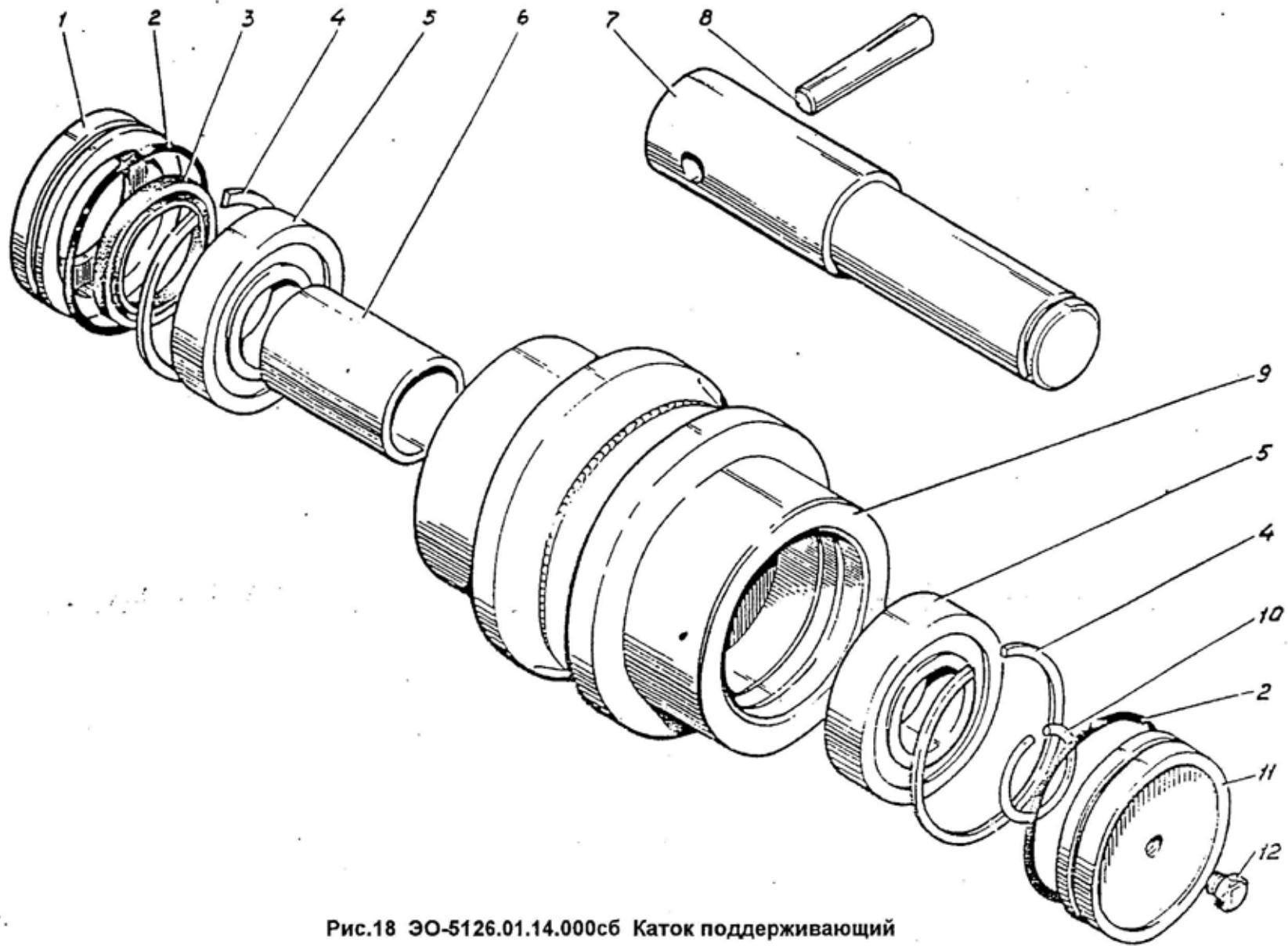


Рис.18 ЭО-5126.01.14.000сб Каток поддерживающий

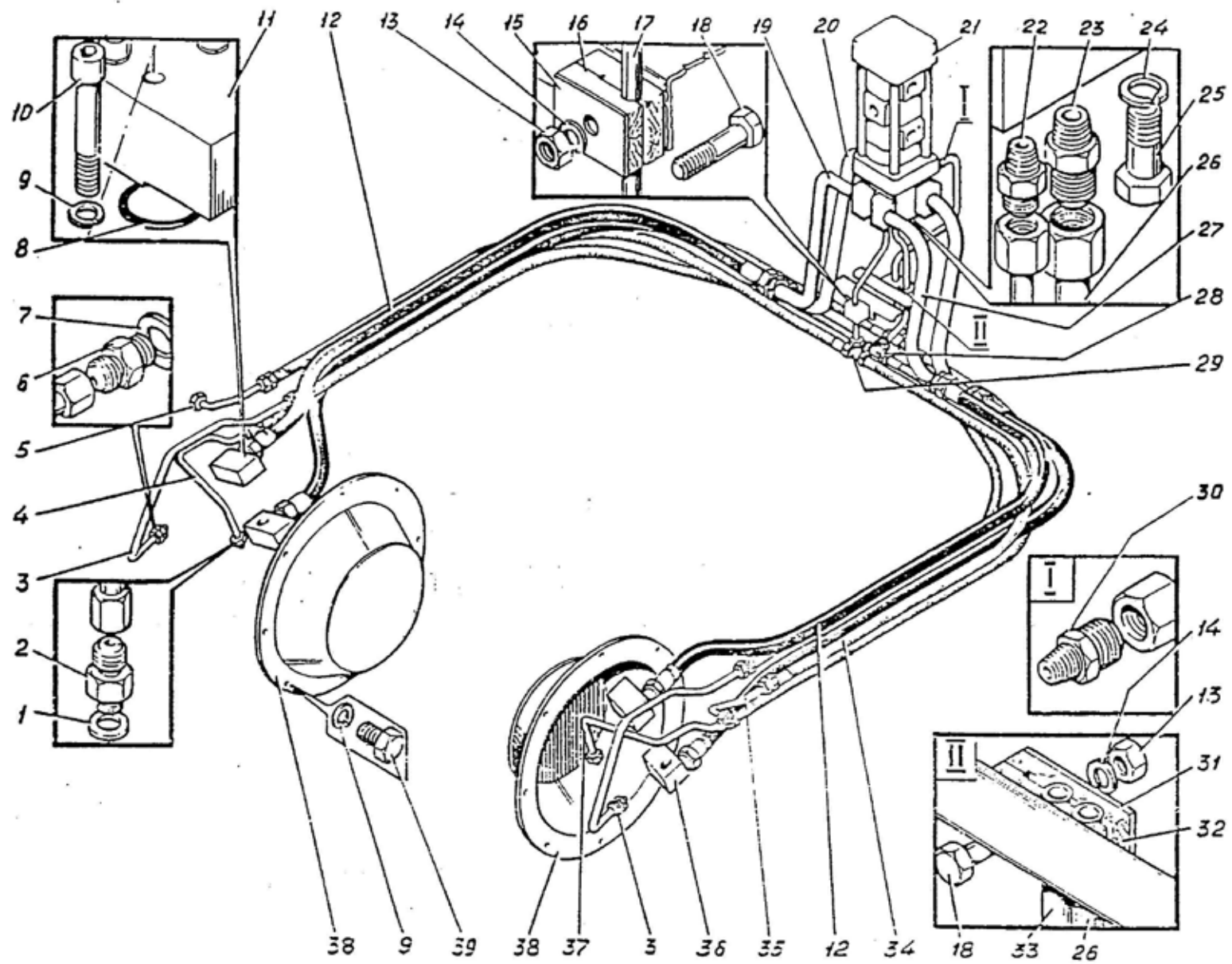


Рис.19 ЭО-5126.01.16.000сб Трубопроводы гусеничной тележки

1	2	3	4
6.	ЭО-5124.06.07.001	Штуцер	2
7.	520.06.002-02	Прокладка 12x17	4
8.	ГОСТ 9833-73	Кольцо 032-040-2-3	8
9.	ГОСТ 6402-70	Шайба 12.65г.019	48
10.	ГОСТ 11738-84	Винт М12-6qx65.109.019	32
11.	ЭО-5221.01.16.040сб	Фланец	2
12.	ТУ22.166-31-91 или Э4.09.17.021сб	РВД 25x25-2080-4-У	4
13.	520.05.002	Пробка М12x1,25	1
17.	ЭО-5126.01.16.004	Труба	1
19.	ЭО-5126.01.16.040-01сб	Труба	1
20.	ЭО-5126.01.16.030сб	Труба	2
21.	У4760.08.000	Коллектор центральный	1
22.	ЭО-5122.05.25.013	Штуцер1\4"	1
23.	ЭО-5122.01.16.005	Штуцер	1
24.	ГОСТ 6402-70	Шайба 16.65г.019	4
25.	ГОСТ 7798-70	Болт М16-6qx40.58.019	4
26.	ЭО-5126.01.16.003	Труба	1
27.	ЭО-5126.01.16.040сб	Труба	1
28.	ЭО-5221.01.16.002	Тройник	2
29.	ЭО-5221.05.25.008	Тройник	1
30.	ЭО-5124.05.25.084	Штуцер	1
33.	ЭО-5126.01.16.002	Труба	1
34.	ЭО-5221.01.16.100 или Э4.05.23.021сб-1	Рукав	6
36.	ЭО-5221.01.16.050сб	Фланец	2
37.	ЭО-5126.01.16.005	Труба	1

1	2	3	4
38.	ЭО-5126.01.00.005	Крышка	2
39.	ГОСТ 7798-70	Болт М12-6qx25.58.019	16
20.	ЭО-5124.01.23.000-1сб	Каток опорный	
1.	ЭО-5124.23.100-1сб	Каток	1
2.	ЭО-5124.01.23.101-1	Втулка	2
3.	ЭО-5124.01.23.110-1сб	Каток	1
4.	ЭО-5124.01.23.200сб	Уплотнение	2
5.	ЭО-5124.01.23.203	Кольцо	2
6.	ЭО-5124.01.23.201	Кольцо	2
7.	ЭО-5124.01.23.008	Болт	4
8.	ГОСТ 6402-70	Шайба 20.65г.05	4
9.	Э4.01.23.006	Крышка	2
10.	ЭО-5124.01.23.003-1	Штифт	1
11.	ЭО-5124.01.23.007	Кольцо	2
12.	ГОСТ 9833-73	Кольцо 070-076-36-2-3	2
13.	ЭО-5124.01.23.001-1	Ось	1
14.	ЭО-5124.01.23.004	Пробка	1
21.	ЭО-5126.02.00.000-1сб	Платформа	
1.	ЭО-5126.02.00.009	Шайба	8
2.	ГОСТ 397-79	Шплинт 8x80	2
3.	ГОСТ 5918-73	Гайка 2М42-7Н.6	2
4.	ЭО-5126.02.00.007	Уголок	2
5.	ГОСТ 11371-78	Шайба 16.02.016	8
6.	ГОСТ 6402-70	Шайба 16.65г.016	8
7.	ГОСТ 7798-70	Болт М16-8qx30.58	2
8.	ЭО-5126.02.00.300сб	Тяга	2
9.	ЭО-5126.02.00.200сб	Стопор	1

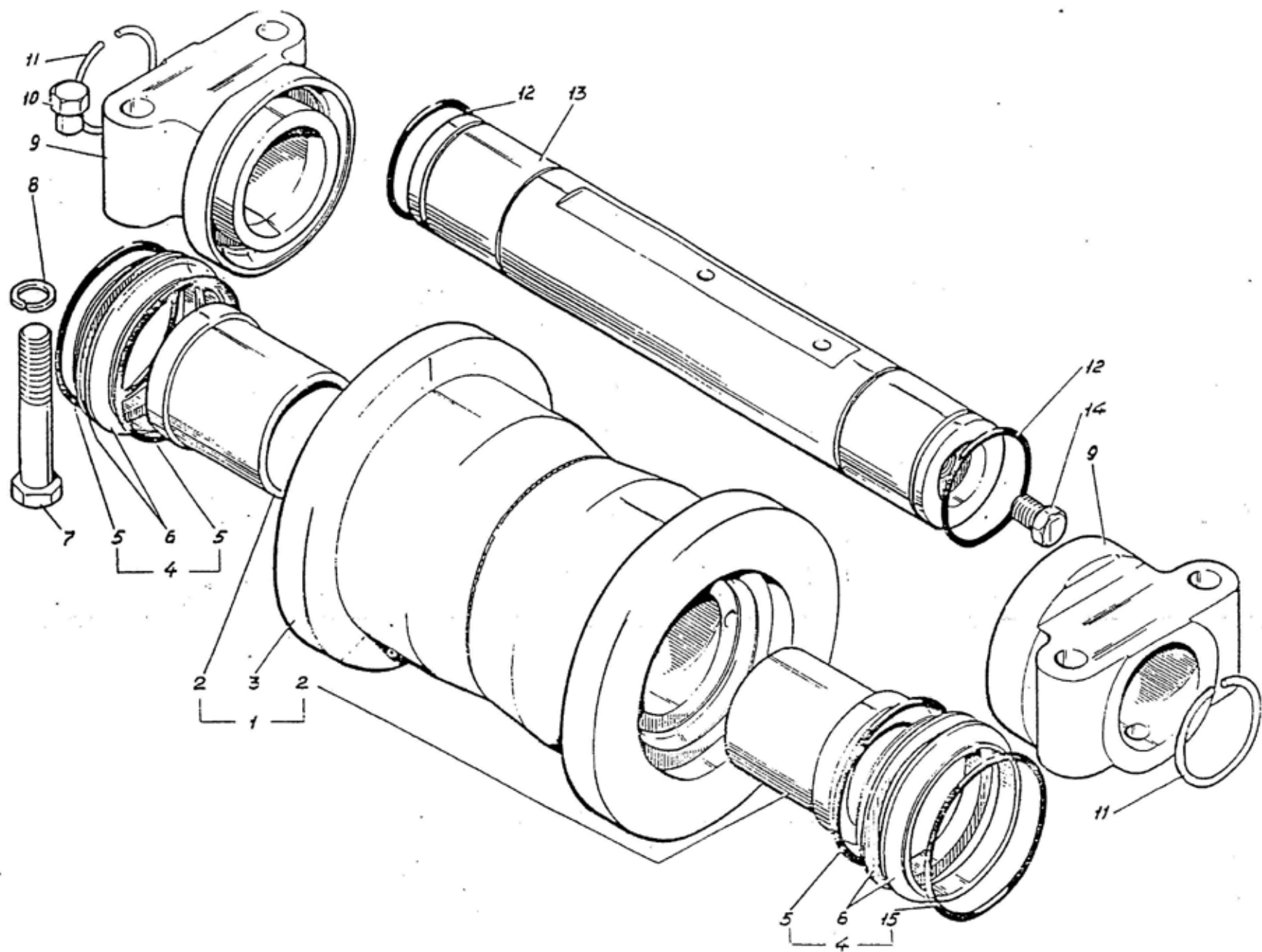


Рис.20 ЭО-5124.01.23.000-1сб Каток опорный

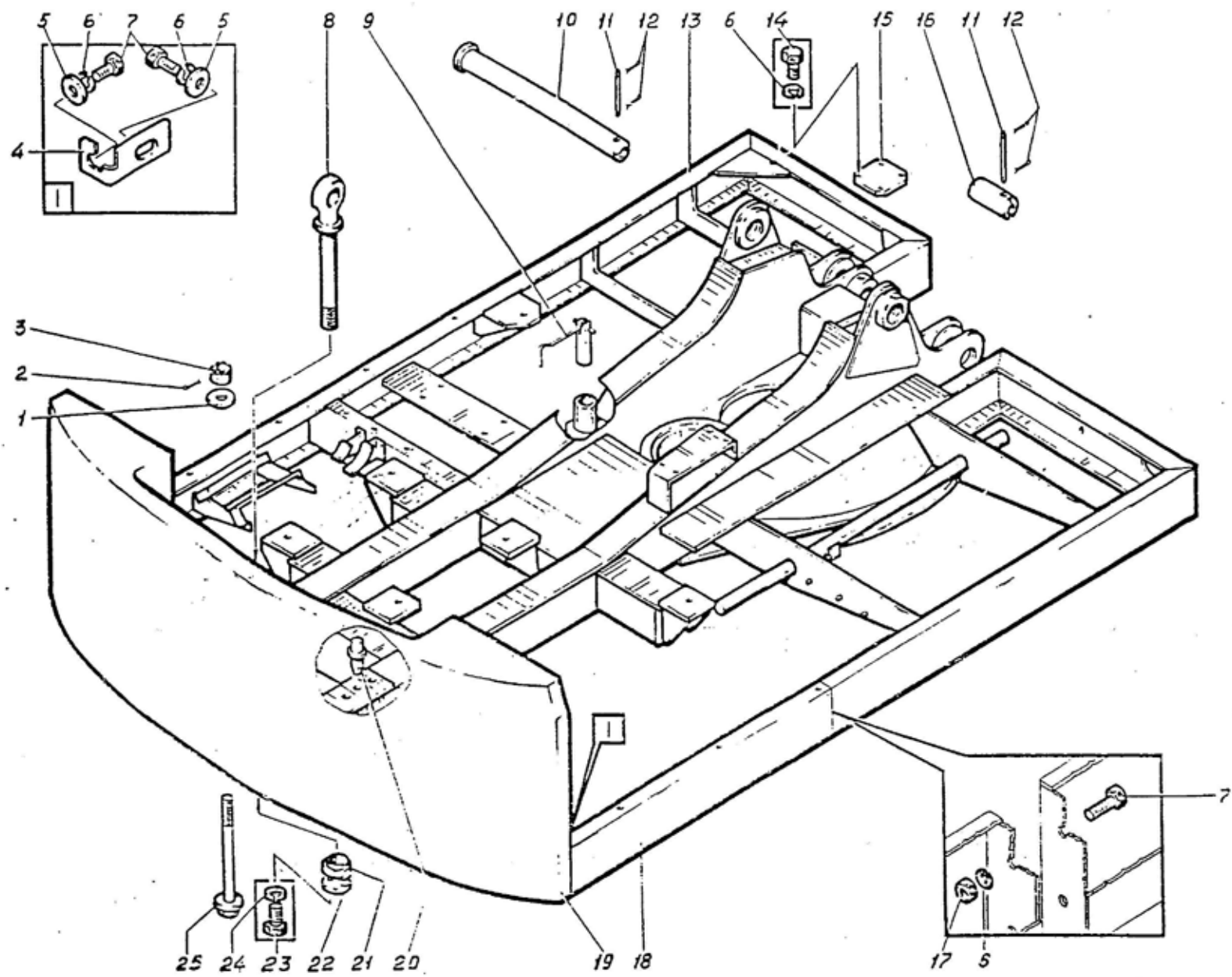


Рис.21 ЭО-5126.02.00.000-1сб Платформа

1	2	3	4
10.	ЭО-5126.02.00.004	Ось	1
11.	ЭО-5126.02.00.006	Палец	3
12.	ГОСТ 397-79	Шплинт 5x71	6
13.	ЭО-5126.02.01.000сб	Платформа	1
14.	ГОСТ 7798-70	Болт М10-8qx16.58.016	8
15.	ЭО-5126.02.00.003	Крышка	1
16.	ЭО-5126.02.00.005	Ось	2
17.	ГОСТ 5915-70	Гайка М16-7Н.6	2
18.	ЭО-5126.02.00.100сб	Балка	1
19.	ЭО-5126.02.04.000-1сб или Э4.02.04.000сб-1	Противовес	1
20.	ЭО-5126.02.00.011	Штифт	1
21.	ЭО-5126.02.00.002	Гайка	2
22.	ЭО-5126.02.00.008	Шайба	2
23.	ГОСТ 7798-70	Болт М10-8qx16.58.016	8
24.	ГОСТ 6402-70	Шайба 10.65г.016	10
25.	ЭО-5126.02.00.001	Болт	2
22.	Э4.03.01.500сб	Привод поворота	
1.	109-6-31	Гайка специальная	1
2.	ГОСТ 3722-81	Шарик Б 23,812-10	1
3.	ЭО-5221.03.00.100сб	Труба	1
4.	ГОСТ 19829-73	Кольцо 024-030-36-2-3	1
5.	Э4.03.01.100сб или Э4.03.01.100сб-1	Редуктор поворота	1
6.	ГОСТ 6402-70	Шайба 20.65г.016	16
7.	ЭО-5221.03.00.002	Болт М20x1, 5x62	16

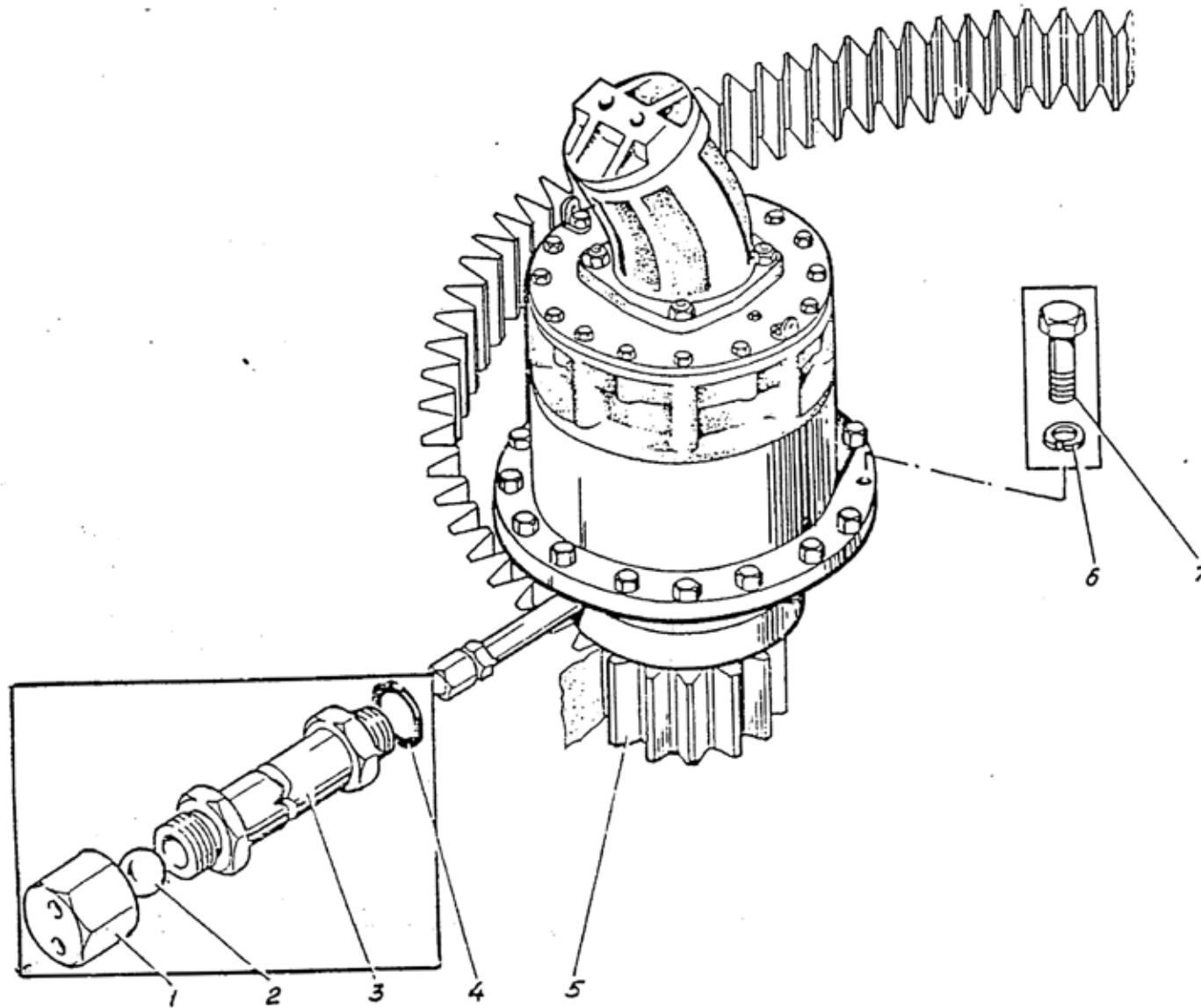


Рис.22 34.03.01.500с6 Привод поворота

1	2	3	4
23.	Э4.03.01.100сб	Редуктор	
1.	Э4.03.01.017	Шестерня	1
2.	Э4.03.01.000	Редуктор	1
3.	3102112.00У	Гидромотор	1
24.	ЭО-5126.04.00.000сб	Управление	
1.	ЭО-5126.04.08.000сб	Гидрооборудование	1
2.	Э4.04.13.000сб	Установка отопителя	1
3.	17473.5.10	Винт В1М5-8qx10.58	4
4.	ГОСТ 6402-70	Шайба 5.65г.016	4
5.	ГОСТ 11371-78	Шайба 5.02	4
6.	ЭО-5122.04.00.400сб	Подножка	1
7.	Э4.04.07.000сб	Рычаги управления	1
25.	ЭО-5126.04.08.000сб	Гидрооборудование кабины	
1.	ГОСТ 11371-78	Шайба 10.02	4
2.	ГОСТ 6402-70	Шайба 10.65г.05	4
3.	ГОСТ 7798-70	Болт М10-6qx25.58	4
11.	Э4.04.08.006	Дорожка	2
12.	Э4.04.08.007	Прокладочный коврик (войлок)	1
13.	Э4.04.08.008	Резиновый коврик	1
14.	Э4.04.01.000сб	Пульт кресло	1
15.	ЭО-5221.04.39.000	Установка рычага безопасности	1
16.	ЭО-5122.04.11.005	Штуцер	7
17.	ГОСТ 188.29-73	Кольцо 012-016-25-2-3	8
18.	ГОСТ 7798-70	Болт М6-6qx30.58	1
19.	ТУ 22-3744-76	Блок управления 60620А	2
20.	ГОСТ 17473-80	Винт В1М6-6qx30.58	8
21.	ГОСТ 6402-70	Шайба 6.65г.05	8

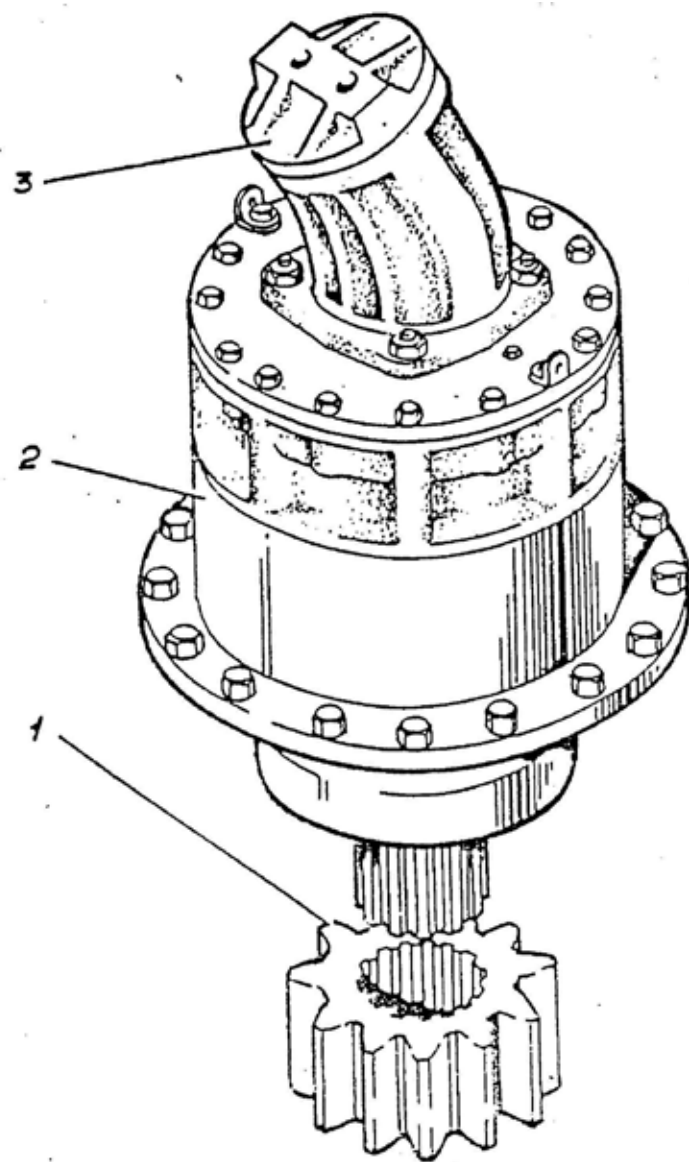


Рис.23 Э4.03.01.100с6 Редуктор
ЭО-5126.03.01.000 Редуктор

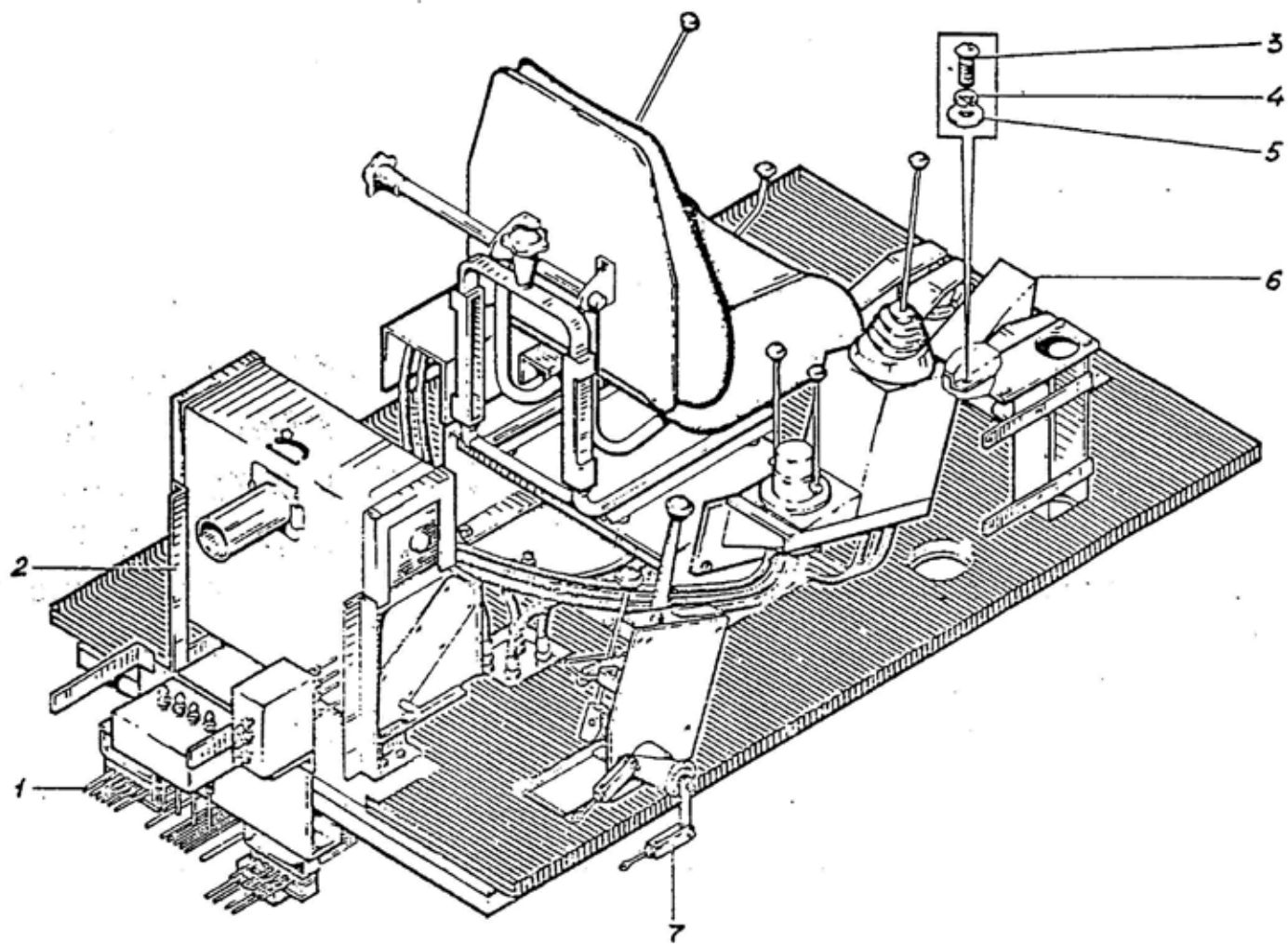


Рис.24 ЭО-5126.04.00.000сб Управление

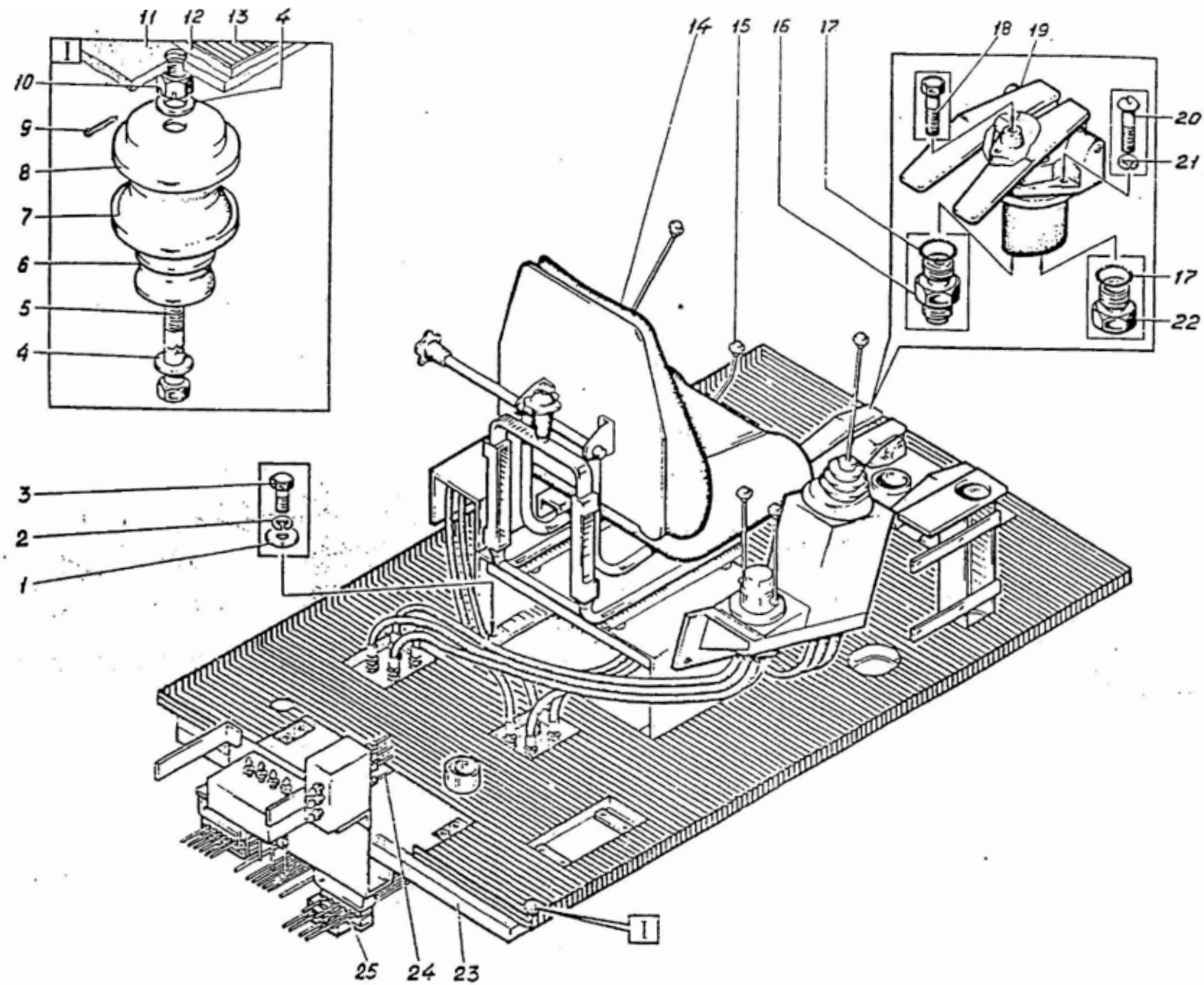


Рис.25 ЭО-5126.04.08.000сб Гидрооборудование кабины

1	2	3	4
22.	ЭО-5122.04.10.001	Пробка	1
23.	Э4.04.08.001сб	Основание	1
24.	Э4.04.18.000сб	Трубопроводы управления	1
25.	Э4.04.17.000сб	Трубопроводы управления	1
26.	Э4.04.01.000сб	Пульт-кресло	
1.	ГОСТ 6402-70	Шайба С10.65г.016	6
2.	ГОСТ 11371-78	Шайба 10.01.016	8
3.	ГОСТ 11371-78	Шайба С10.01.016	4
4.	ГОСТ 7798-70	Болт М10-8qx25.046.016	6
8.	ЭО-5221.04.01.700сб	Рукав	8
	Э4.04.01.003сб	Рукав	2
	ЭО-5221.04.01.800сб	Рукав	8
9.	Э4.04.01.001сб	Кожух левый	1
10.	У7920.016-2-00.000-1	Сиденье	1
11.	ГОСТ 18829-73	Кольцо 012-016025-2-3	18
12.	ЭО-5122.04.11.005	Штуцер	18
13.	ГОСТ 17473-80	Винт М6-8qx16.46.016	20
14.	ГОСТ 6402-70	Шайба 6.65г.016	24
15.	ТУ 22-3744-76	Блок управления 60220Л	1
16.	ТУ 22-3744-76	Блок управления 60120	2
17.	ЭО-5124.04.01.001	Основание	2
18.	ЭО-5221.04.01.600сб	Кожух правый	1
19.	Э4.04.01.014	Крышка	1
20.	ГОСТ 7798-70	Болт М6-8qx16.46.016	4
21.	Э4.04.01.002сб	Подставка	1
22.	ГОСТ 5915-70	Гайка М10-7Н.8.016	6
23.	ГОСТ 6402-70	Шайба 8.65г.016	4

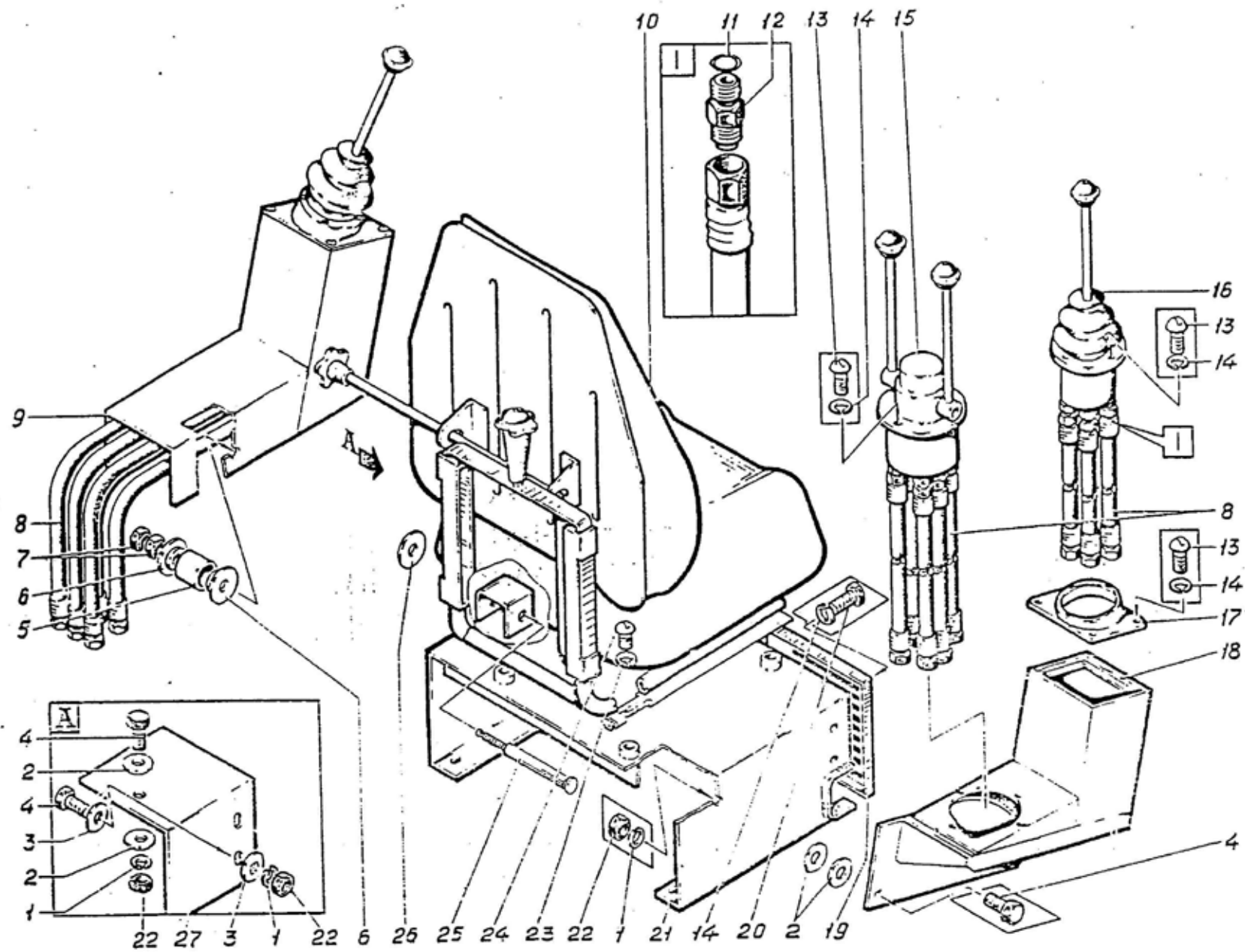


Рис.26 Э4.04.01.000сб Пульт-кресло

1	2	3	4
24.	ГОСТ 17473-80	Винт М8-8qx16.46.016	4
27.	Э4.04.07.000сб-1	Рычаги управления	
1.	ГОСТ 9650-80	Ось 6-10f9x38ХС.2.35,5	1
2.	520.24.001	Ручка	2
3.	Э4.04.07.004сб	Рукоятка	1
5.	Э4.04.07.006	Сектор	1
6.	Э4.04.07.011	Втулка	1
7.	Э4.04.07.030	Пружина	2
8.	Э4.04.07.010	Втулка	1
9.	ГОСТ 6402-70	Шайба 8.65г.016	4
10.	ГОСТ 7798-70	Болт М8-6qx16.46.016	4
11.	ГОСТ 17473-80	Винт М3-6qx6.46.016	2
12.	Э4.04.07.016	Табличка	1
13.	Э4.04.07.019	Уголок	1
21.	Э4.04.07.013	Втулка	2
31.	Э4.04.07.014	Втулка	2
32.	Э4.04.07.005сб-1	Кронштейн	1
33.	ГОСТ 6402-70	Шайба 12.65г.016	4
34.	ГОСТ 7798-70	Болт М12-6qx25.46.016	4
35.	ГОСТ 397-79	Шплинт 4x25.016	1
36.	ГОСТ 11371-78	Шайба С18.01.016	1
37.	Э4.04.07.006сб	Рычаг	1
38.	Э4.04.07.001сб-2	Рычаг	1
39.	Э4.04.07.002сб-1	Ось	1
40.	Э4.04.07.031	Пружина	1

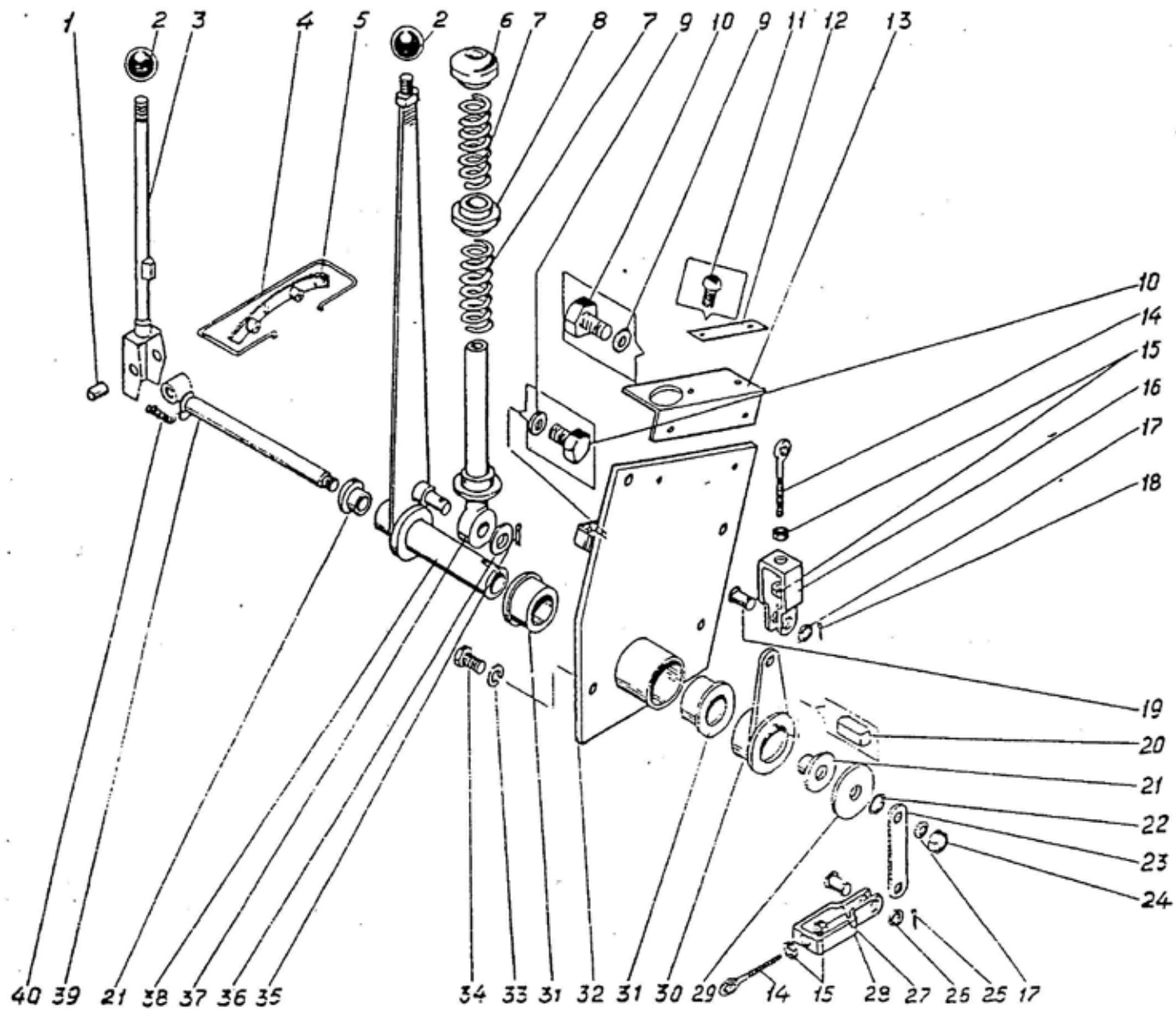


Рис. 27 34.04.07.000сб-1 Рычаги управления

1	2	3	4
28.	Э4.04.13.000сб-1	Установка отопителя	
5.	Э4.04.13.013сб	Стойка левая	1
6.	Э4.04.13.001сб-1	Отопитель	1
7.	Э4.04.13.011сб	Труба	1
8.	Э4.04.13.030	Прокладка	2
9.	520.25.001сб-09	Хомут	2
11.	ГОСТ 17473-80	Винт М6-8qx10.46.016	4
12.	ГОСТ 6402-70	Шайба 6.65г.016	8
13.	Э4.04.13.029	Скоба	2
14.	ТУ 005.6016-87	Рукав 40У48-3 или 40У48-7 l=1500	1
15.	ГОСТ 7798-70	Болт М10-8qx20.46.016	4
16.	ГОСТ 6402-70	Шайба 10.65г.016	4
17.	ГОСТ 11371-	Шайба С10.01.016	4
18.	Э4.04.13.012сб	Стойка правая	1
19.	ГОСТ 7798-70	Болт М6-8qx16.46.016	4
	АОВ В1-0, 355-01УХЛ2 с ЗИПом	Агрегат отопительно-вентиляционный 24В	1
29.	Э4.04.17.000сб-1	Трубопроводы управления (лист 1)	
1.	Э4.04.17.049сб	Трубопровод	1
2.	Э4.04.17.042сб	Трубопровод	1
3.	Э4.04.17.043сб	Трубопровод	1
4.	ЭО-5122А.04.23.000-1сб	Блок золотников	1
5.	Э4.04.17.045сб	Трубопровод	1
6.	ЭО-5122.05.09.000-1сб	Клапан	3
7.	Э4.04.17.046сб	Трубопровод	1
8.	Э4.04.17.030сб	Трубопровод	1
9.	Э4.04.17.031сб	Трубопровод	1
10.	Э4.04.17.029сб-1	Трубопровод	1

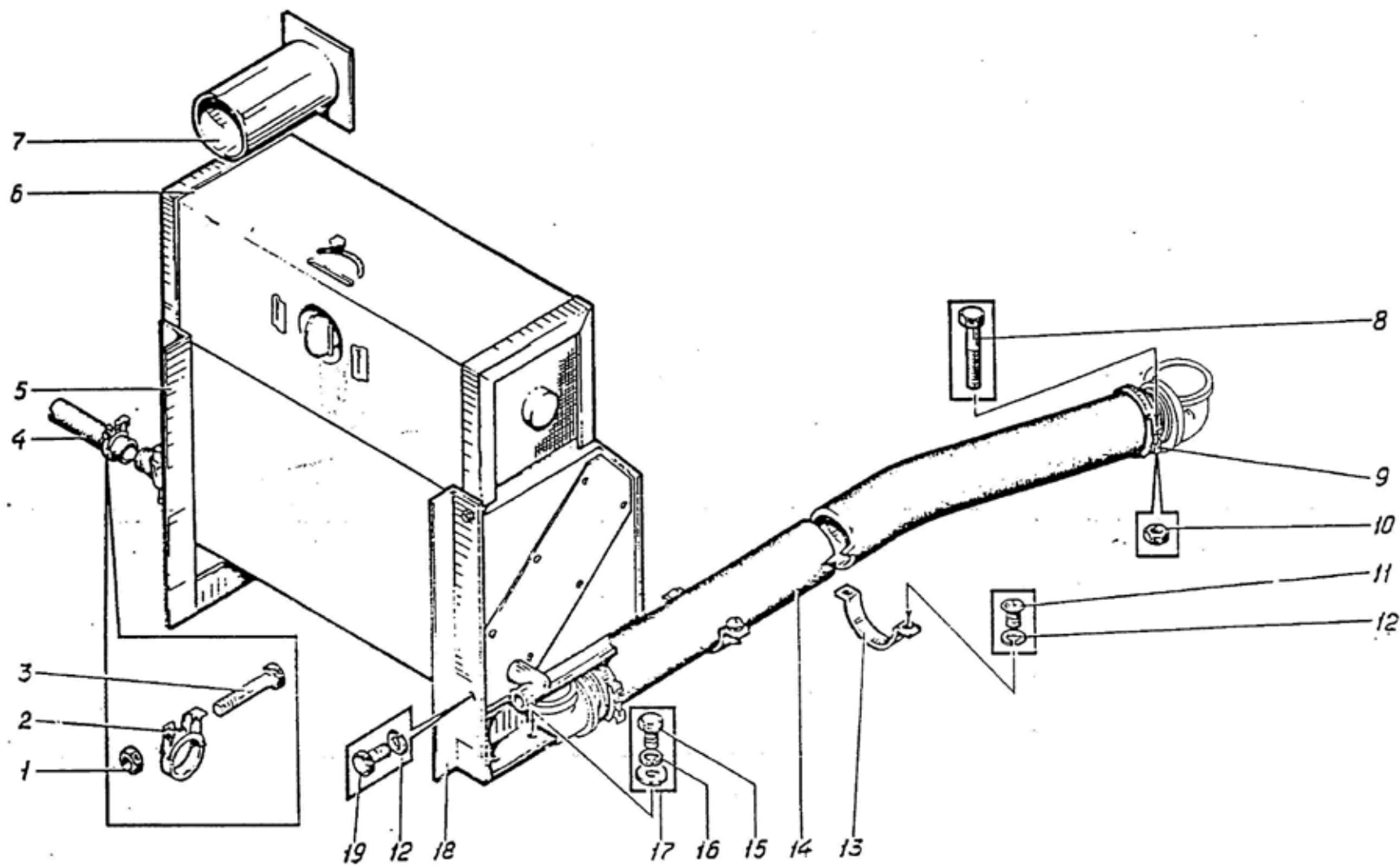


Рис.28 Э4.04.13.000сб-1 Установка отопителя

1	2	3	4
11.	Э4.04.17.022сб	Трубопровод	1
12.	Э4.04.17.025сб	Трубопровод	1
13.	Э4.04.17.026сб	Трубопровод	1
14.	Э4.04.17.027сб-1	Трубопровод	1
15.	Э4.04.17.023сб	Трубопровод	1
16.	Э4.04.17.024сб	Трубопровод	1
17.	Э4.04.17.021сб-1	Трубопровод	2
18.	Э4.04.17.020сб	Трубопровод	1
19.	Э4.04.17.019сб	Трубопровод	1
20.	ГОСТ 11371-78	Шайба С10.01.016	4
21.	ГОСТ 6402-70	Шайба 10.65г.016	16
22.	ГОСТ 7796-70	Болт М10-6qx25.46.016	6
23.	ЭО-5122.06.09.009	Гайка	4
24.	ГОСТ 6402-70	Шайба 16.65г.016	4
25.	ЭО-5124А.04.17.001	Штуцер	4
26.	ГОСТ 7798-70	Болт М8-6qx25.46.016	2
27.	ГОСТ 6402-70	Шайба 8.65г.016	2
28.	ЭО-5221.04.17.200сб	Золотник сливной	1
29.	ГОСТ 7798-70	Болт М10-8qx.46.016	2
30.	Э4.04.17.053сб	Трубопровод	1
31.	Э4.04.17.044сб	Трубопровод	1
32.	ЭО-5221.05.25.006	Тройник	4
33.	Э4.04.17.048сб	Трубопровод	1
34.	Э4.04.17.047сб-1	Трубопровод	1
35.	Э4.04.17.003сб	Трубопровод	1
36.	Э4.04.17.005сб	Трубопровод	1
37.	ЭО-5221.05.25.008	Тройник	11

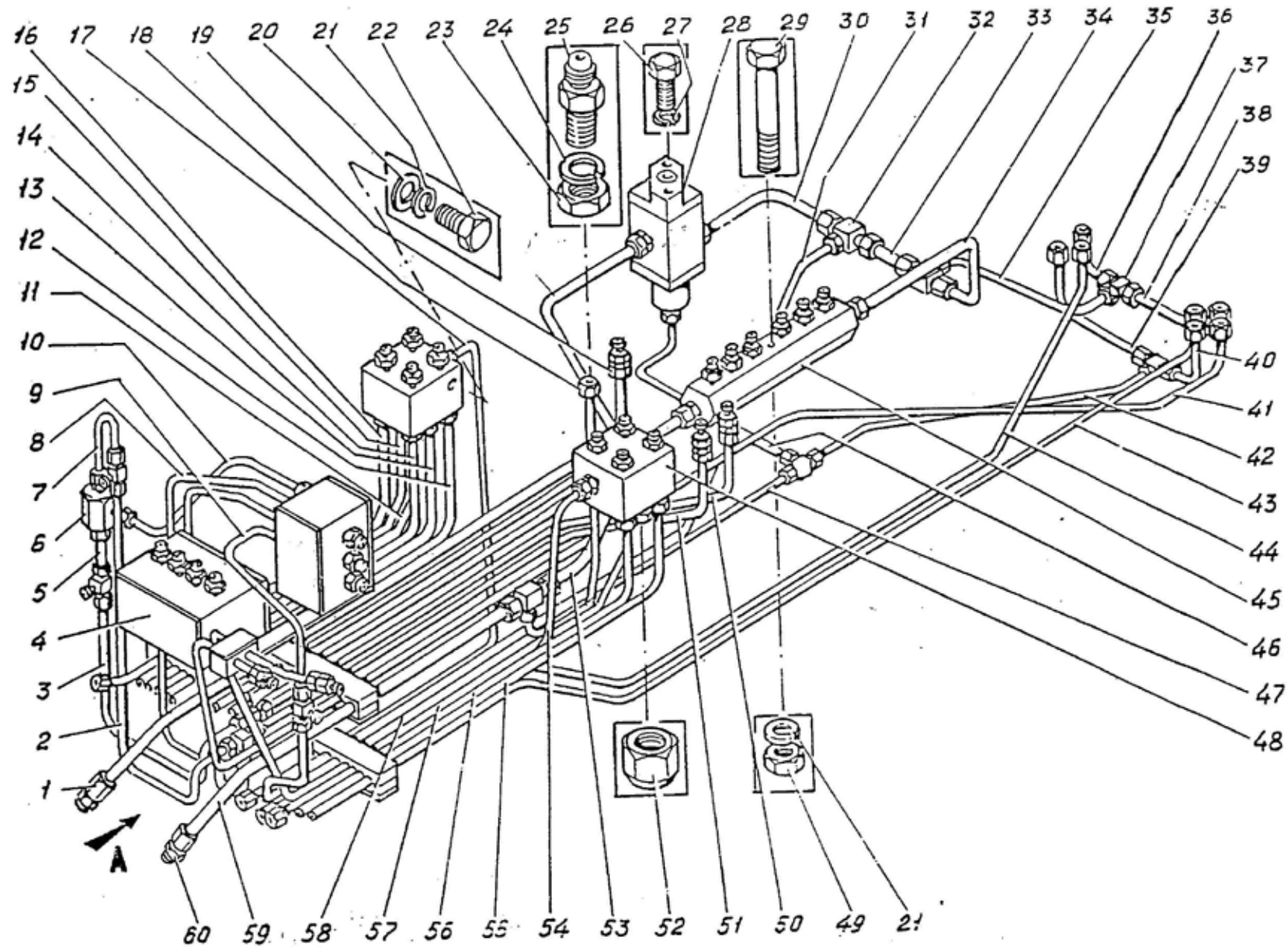


Рис.29 Э4.04.17.000сб-1 Трубопроводы управления

1	2	3	4
38.	Э4.04.17.001сб	Трубопровод	1
39.	Э4.04.17.001сб	Трубопровод	1
40.	Э4.04.17.005сб	Трубопровод	1
41.	Э4.04.17.009сб-2	Трубопровод	1
42.	Э4.04.17.006сб-1	Трубопровод	1
43.	Э4.04.17.007сб-1	Трубопровод	1
44.	Э4.04.17.002сб-1	Трубопровод	1
45.	Э4.04.17.054сб	Коллектор	1
46.	Э4.04.17.017сб-1	Трубопровод	1
47.	Э4.04.17.018сб-1	Трубопровод	1
48.	ЭО-5122.04.16.000сб	Блок клапанов	2
49.	ГОСТ 5315-70	Гайка М10-7Н.6.016	1
50.	Э4.04.17.011сб-1	Трубопровод	1
51.	Э4.04.17.011сб-1	Трубопровод	1
52.	109Б-5-110	Заглушка	3
53.	Э4.04.17.050сб	Трубопровод	1
54.	Э4.04.17.016сб-1	Трубопровод	1
55.	Э4.04.17.013сб	Трубопровод	1
56.	Э4.04.17.015сб	Трубопровод	1
57.	Э4.04.17.012сб	Трубопровод	1
58.	Э4.04.17.014сб	Трубопровод	1
59.	Э4.04.17.051сб	Трубопровод	1
60.	ЭО-5221.05.25.009	Проходник прямой	2
30.	Э4.04.17.000сб-1	Трубопроводы управления (лист 2)	
61.	Э4.04.17.039сб	Трубопровод	1
62.	Э4.04.17.038сб	Трубопровод	1
63.	Э4.04.17.001	Колодка	2

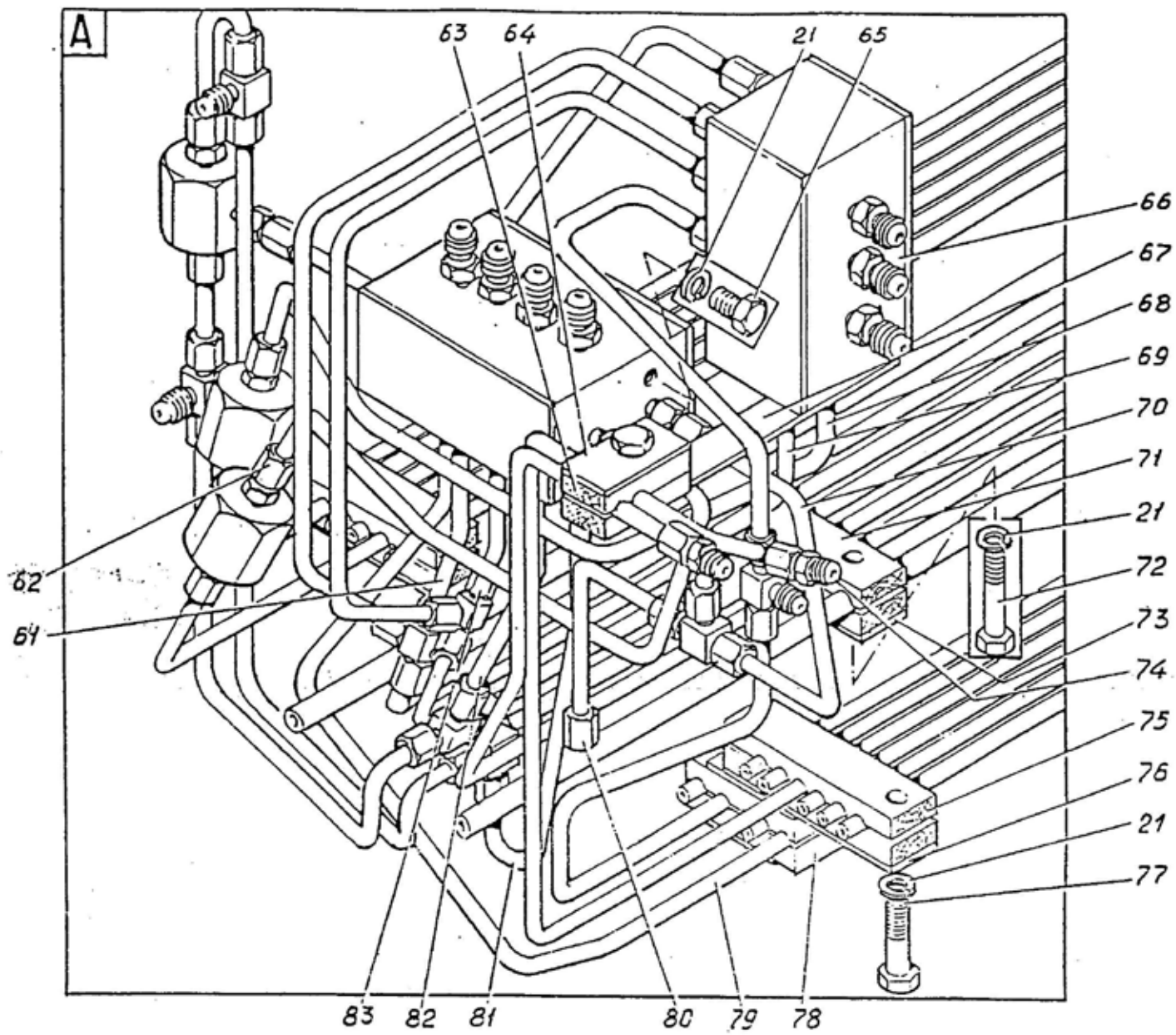


Рис.30 Э4.04.17.000сб-1 Трубопроводы управления

1	2	3	4
64.	Э4.04.17.002	Накладка	3
65.	ГОСТ 7798-70	Болт М10-6qx20.46.016	2
66.	ЭО-5122А.04.28.000-1сб	Блок золотников	1
67.	ЭО-5221.04.17.001	Планка	1
68.	Э4.04.17.033сб	Трубопровод	1
69.	Э4.04.17.032сб	Трубопровод	1
70.	Э4.04.17.034сб	Трубопровод	1
71.	ЭО-5122.04.17.001	Колодка	2
72.	ГОСТ 7798-70	Болт М10-8qx50.46.016	2
73.	ЭО-5122.04.17.002	Накладка	1
74.	ЭО-5221.01.16.004	Проходник	2
75.	ЭО-5122.05.25.021	Колодка	1
76.	ЭО-5122.05.25.022	Накладка	2
77.	ГОСТ 7798-70	Болт М10-8qx45.016	4
78.	ЭО-5122.04.11.004	Колодка	2
80.	Э4.04.17.037сб	Трубопровод	1
81.	Э4.04.17.036сб-1	Трубопровод	1
82.	Э4.04.17.041сб-1	Трубопровод	1
83.	Э4.04.17.039сб	Трубопровод	1
31.	ЭО-5221.04.17.200сб	Золотник сливной	
1.	ЭО-5221.04.17.202	Золотник	1
2.	ЭО-5221.04.17.203	Толкатель	1
3.	ГОСТ 9833-73	Кольцо 008-012-25-2-3	2
4.	ГОСТ 9833-73	Кольцо 038-044-36-2-3	2
5.	ЭО-5221.04.17.201	Крышка	1
6.	ГОСТ 6402-70	Шайба 12.65г.05	4
7.	ГОСТ 7798-70	Болт М12-8qx.46.019	2

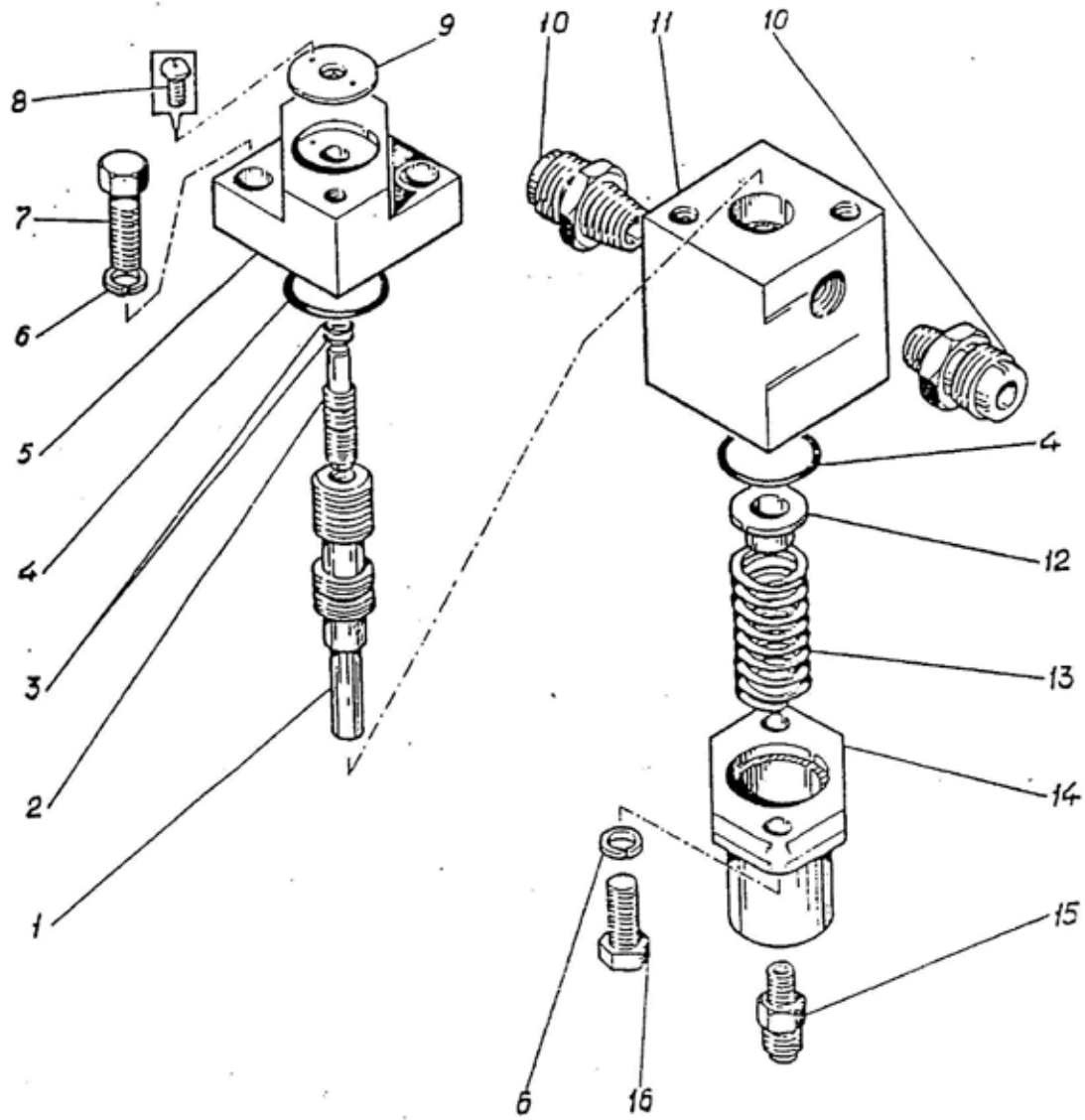


Рис.31 ЭО-5221.04.17.200сб Золотник сливной

1	2	3	4
8.	ГОСТ 17473-80	Винт В1М3-8qx8.46.019	2
9.	ЭО-5221.04.17.204	Крышка	1
10.	ЭО-5122.05.25.014	Штуцер К 1/2"	2
11.	ЭО-5124А.04.17.201-1	Корпус	1
12.	ЭО-5124А.04.17.204	Втулка	1
13.	ЭО-5122.75.07.006-1	Пружина	1
14.	ЭО-5124.09.17.254	Крышка	1
15.	ЭО-5122.05.25.013	Штуцер К 1/4"	1
16.	ГОСТ 7798-70	Болт М12-8qx30.46.019	2
32.	Э4.04.17.054сб	Коллектор в сборе	
1.	ЭО-5122.05.25.014	Штуцер К 1/2"	2
2.	ЭО-5122.05.25.013	Штуцер К 1/4"	6
3.	Э4.04.17.054сб	Коллектор	1
33.	ЭО-5122.04.16.000сб	Блок клапанов	
1.	ГОСТ 7798-70	Болт М10-8qx25.46.016	4
2.	ГОСТ 6402-70	Шайба 10.65г.016	4
3.	ГОСТ 18829-73	Кольцо 012-016-25-2-3	3
4.	ГОСТ 18829-73	Кольцо 008-012-25-2-3	3
5.	ГОСТ 3722-81	Шарик 6 116112-5	3
6.	ЭО-5122.04.16.001	Корпус	1
7.	ЭО-5122.05.25.013	Штуцер К 1/4"	11
8.	ЭО-5122.04.15.004	Втулка	3
9.	ЭО-5122.04.15.003	Накладка	1
10.	ЭО-5122.04.15.002	Накладка	1
34.	ЭО-5122А.04.23.000-1сб	Блок золотников	
1.	ГОСТ 7798-70	Болт М10-8qx25.46.016	10
2.	ГОСТ 6402-70	Шайба 10.65г.016	10

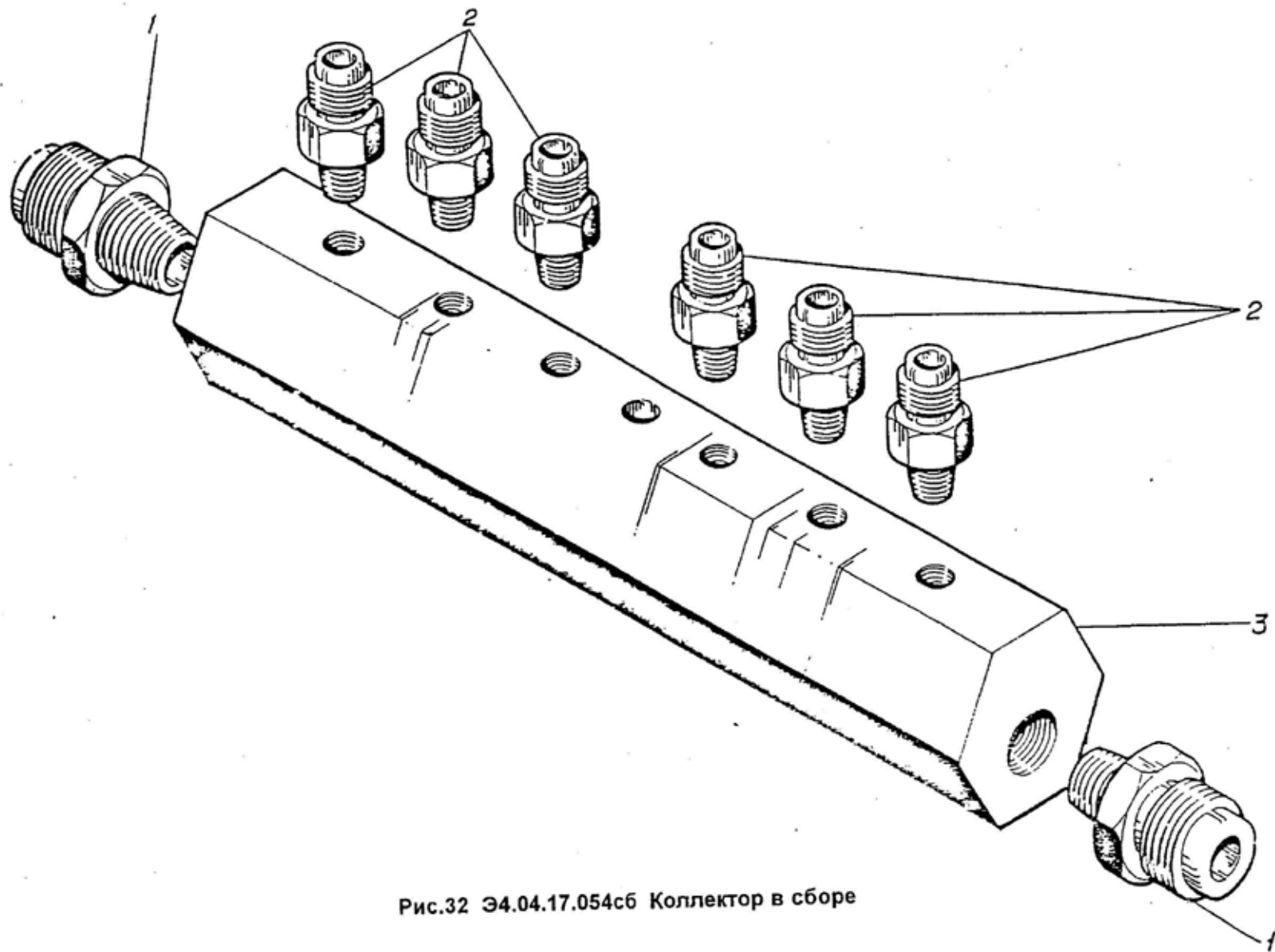


Рис.32 Э4.04.17.054сб Коллектор в сборе

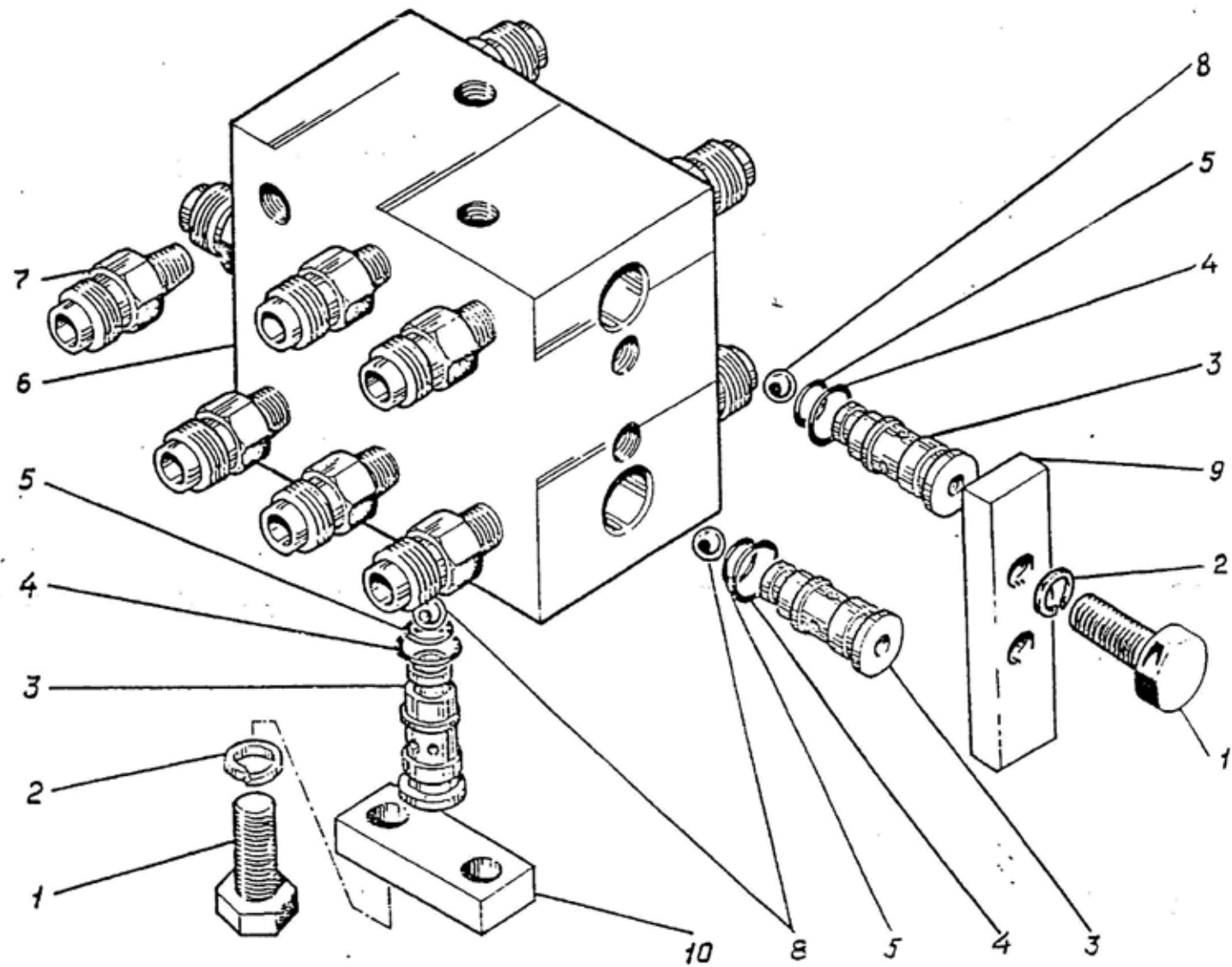


Рис.33 ЭО-5122.04.16.000сб Блок золотников

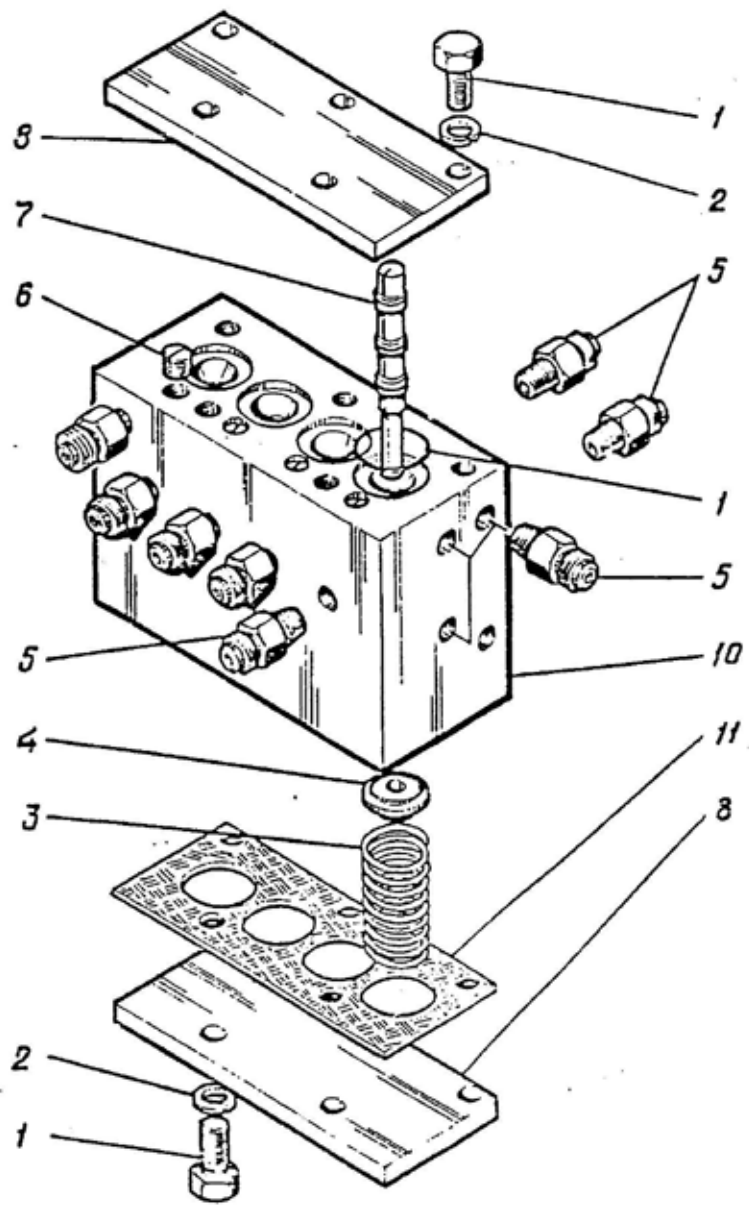


Рис.34 ЭО-5122А.04.23.000-1сб Блок золотников

1	2	3	4
3.	ЭО-5122А.04.23.006-1	Пружина	4
4.	ЭО-5122А.04.23.007-1	Втулка	4
5.	ЭО-5122.05.25.013	Штуцер К 1/4"	8
6.	172.87.335	Пробка	8
7.	ЭО-5122А.04.23.005	Золотник	4
8.	ЭО-5122А.04.23.001-1	Крышка	2
9.	ГОСТ 18829-73	Кольцо 024-030-36-2-3	4
10.	ЭО-5122А.04.23.101-1	Корпус	1
11.	ЭО-5122А.04.23.002-1	Прокладка (паронит)	1
35.	ЭО-5122А.04.28.000-1сб	Блок золотников	
1.	ГОСТ 7798-70	Болт М10-8qx25.46.016	8
2.	ГОСТ 6402-70	Шайба 10.65г.016	8
3.	ЭО-5122А.04.28.001-1	Крышка	2
4.	ЭО-5122А.04.28.002-1	Прокладка (паронит)	1
5.	ЭО-5122А.04.28.101-1	Корпус	1
6.	ЭО-5122А.05.25.013	Штуцер К 1/4"	9
7.	ГОСТ 18829-73	Кольцо 024-030-36-2-3	3
8.	172.87.335	Пробка	6
9.	ЭО-5122А.04.23.005	Золотник	3
10.	ЭО-5122А.04.23.007-1	Втулка	3
11.	ЭО-5122А.04.23.006-1	Пружина	4
36.	ЭО-5122.05.09.000-1сб	Клапан	
1.	ЭО-5122.04.11.005	Штуцер	2
2.	520.06.002-03 или Э4.04.17.060	Прокладка	2
3.	ЭО-5122.05.09.001-1	Корпус	1
4.	ЭО-5122.05.25.013	Штуцер К 1/4"	1

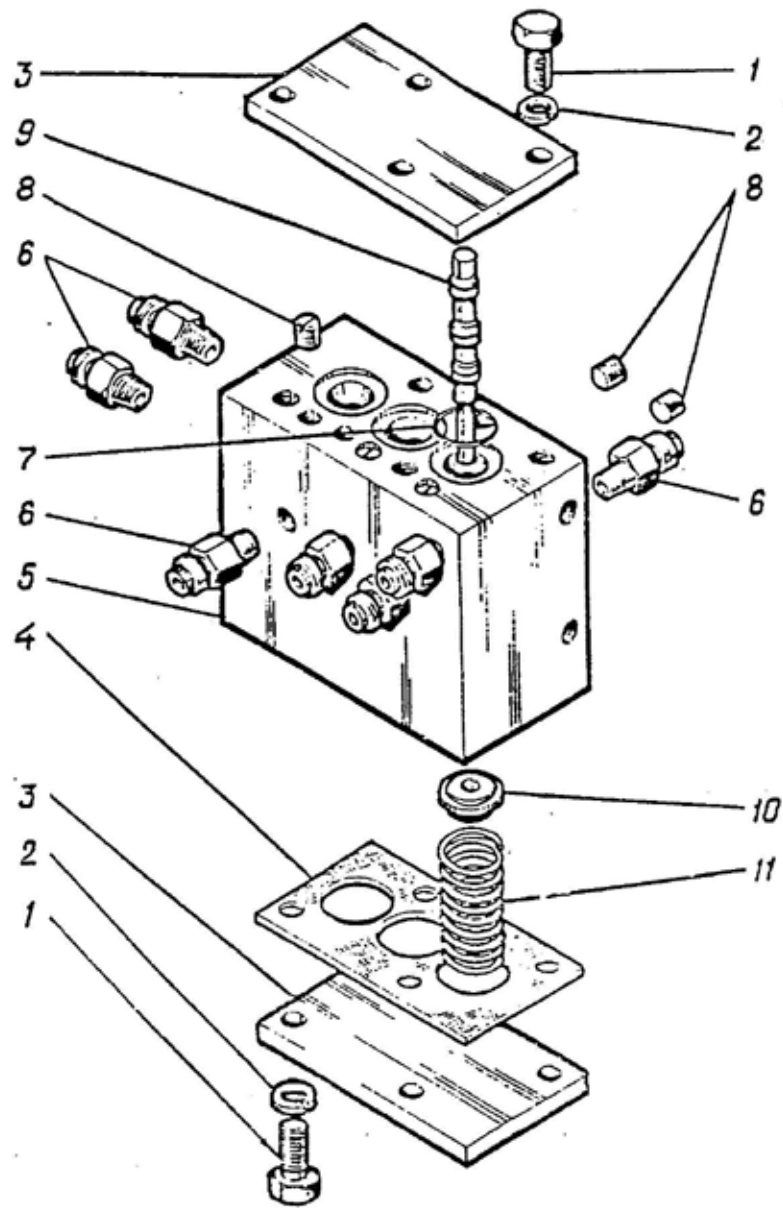


Рис.35 Эо-5122а.04.28.000-1сб Блок золотников

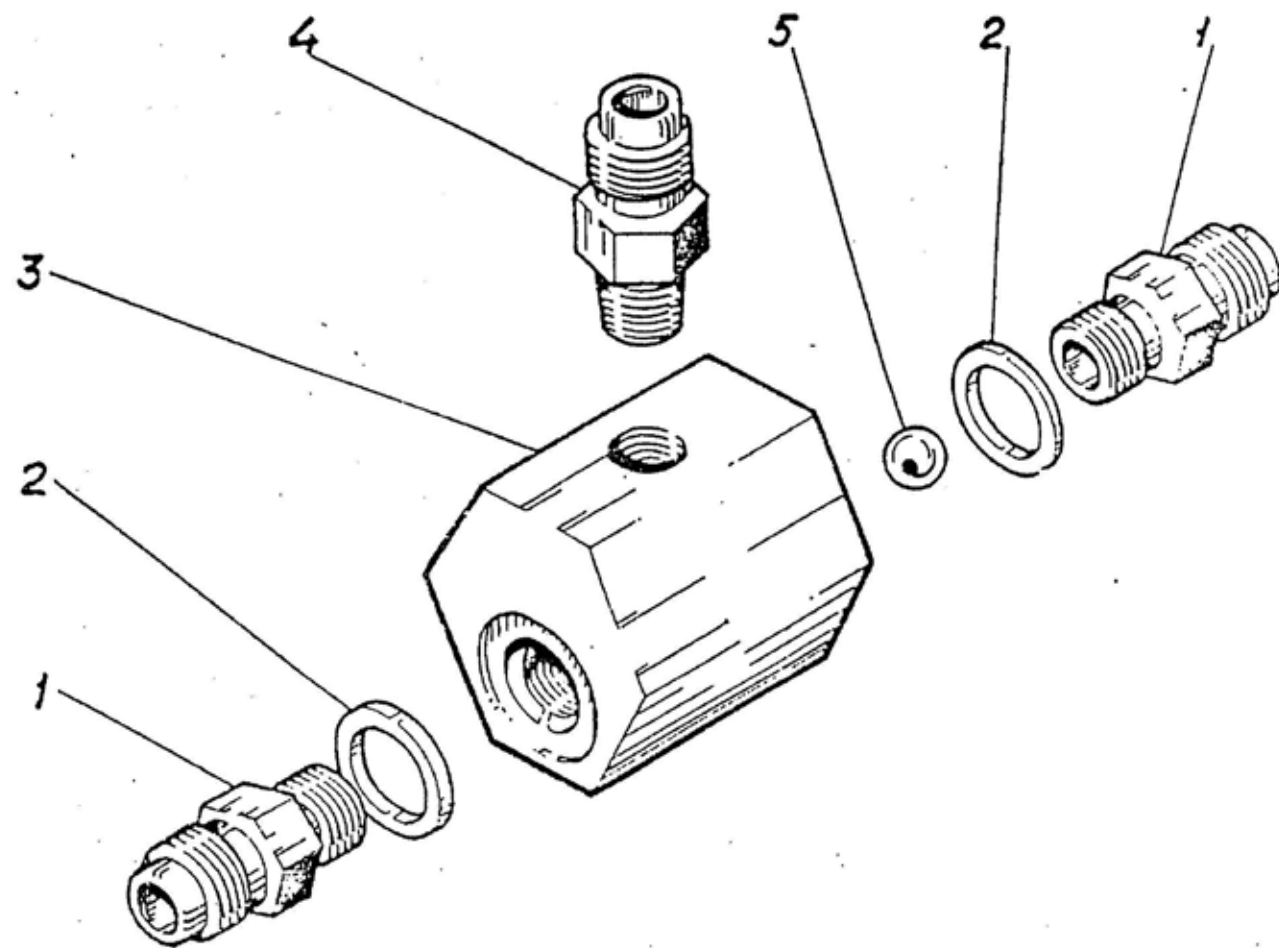


Рис.36 ЭО-5122.05.09.000-1с6 Клапан

1	2	3	4
5.	ГОСТ 3722-81	Шарик 11.112-10	1
37.	Э4.04.18.000сб	Трубопроводы управления	
1.	Э4.04.18.003сб	Труба	1
2.	Э4.04.18.002сб	Труба	1
3.	Э4.04.18.006сб	Труба	1
4.	Э4.04.18.011сб	Труба	1
5.	Э4.04.18.012сб	Труба	1
6.	Э4.04.18.008сб	Труба	1
7.	Э4.04.18.009сб	Труба	1
8.	ГОСТ 6402-70	Шайба 10.65Г.016	6
9.	ГОСТ 7798-70	Болт М10-8gx80.46.016	2
10.	Э4.04.18.005сб	Труба	1
11.	ЭО-5122.05.25.022	Накладка	2
12.	ЭО-6122.05.20.075	Накладка	4
13.	ЭО-6122.05.20.073	Колодка	4
14.	ГОСТ 7798-70	Болт М10-8gx50.46.016	4
15.	ЭО-5122.05.25.021	Колодка	4
16.	Э4.04.18.007сб	Труба	1
17.	Э4.04.18.010сб	Труба	1
18.	Э4.04.18.001сб	Труба	1
19.	Э4.04.18.004сб	Труба	1
38.	Э4.04.39.000сб	Установка рычага безопасности	
1.	ГОСТ 11371-76	Шайба 10.01.016	5
2.	ГОСТ 6402-70	Шайба 10.65Г.016	5
3.	ГОСТ 7798-70	Болт М10-8gx25.46.016	4
4.	Э4.04.39.006	Толкатель	1
5.	Э4.04.39.007	Упор	1

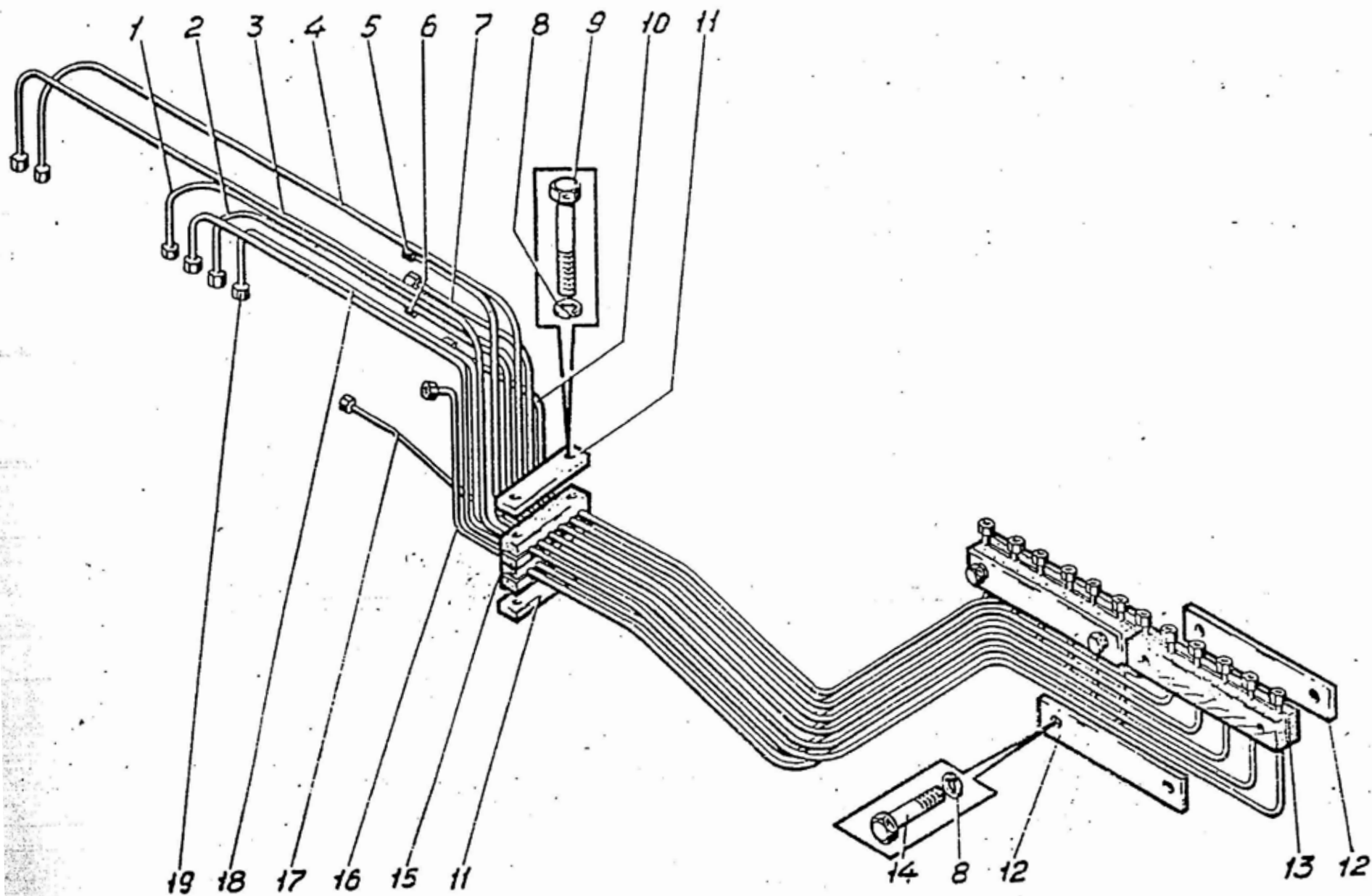


Рис.37 Э4.04.18.000с6 Трубопроводы управления

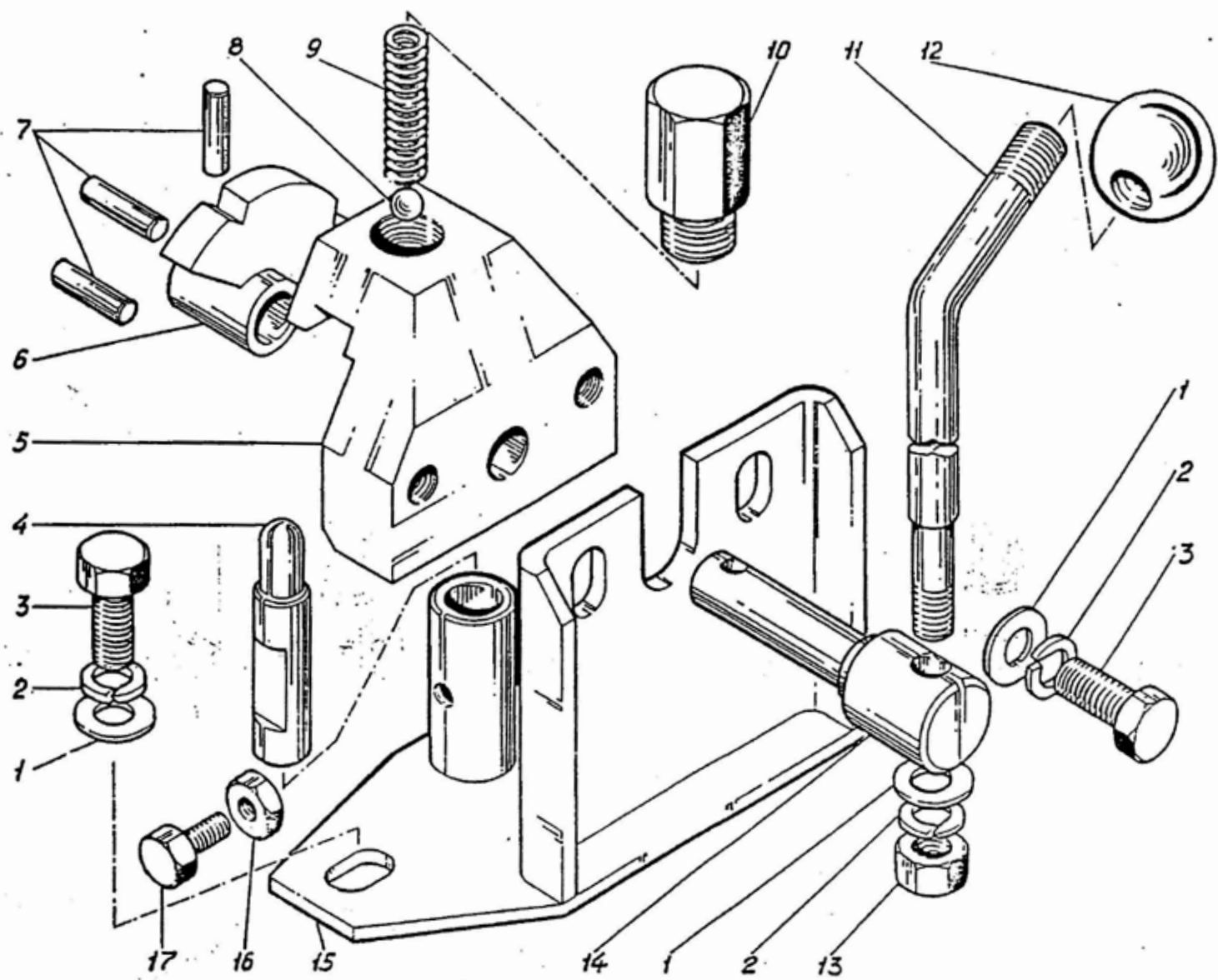


Рис.38 Э4.04.39.000сб Установка рычага безопасности

1	2	3	4
6.	Э4.04.39.002	Кулачок	1
7.	ОСТ3-2234-80	Штифт 8x25	3
8.	ЕТУ 5000	Шарик Б10-100Ю	1
9.	Э4.04.39.005	Пружина	1
10.	Э4.04.39.004	Пробка	1
11.	Э4.04.39.001	Рукоятка	1
12.	172.65.001	Ручка	1
13.	ГОСТ 5916-70	Гайка М10-7Н.8.016	1
14.	Э4.04.39.003	Ось	1
15.	Э4.04.39.001сб	Основание	1
16.	ГОСТ 5916-70	Гайка М6-7Н.8.016	1
17.	ГОСТ 7798-70	Болт М6-8gx16.46.016	1
18.	520.07.004-08	Шайба 14x0,5	2
39.	Э4.05.23.000сб	Трубопроводы управления стрелой	
1.	ГОСТ 7798-70	Болт М10-8gx50.46.016	4
2.	ГОСТ 6402-70	Шайба 10.65Г.016	4
3.	ЭО-6122.05.20.075	Накладка	4
4.	ЭО-6122.05.20.073	Колодка	4
5.	Э4.05.23.006сб	Труба	1
6.	Э4.05.23.005сб	Труба	1
7.	Э4.05.23.004сб	Труба	1
8.	Э4.05.23.011сб	Труба	1
9.	Э4.05.23.012сб	Труба	1
10.	Э4.05.23.010сб	Труба	1
11.	Э4.05.23.001сб	Труба	1
12.	Э4.05.23.002сб	Труба	1
13.	Э4.05.23.003сб	Труба	1

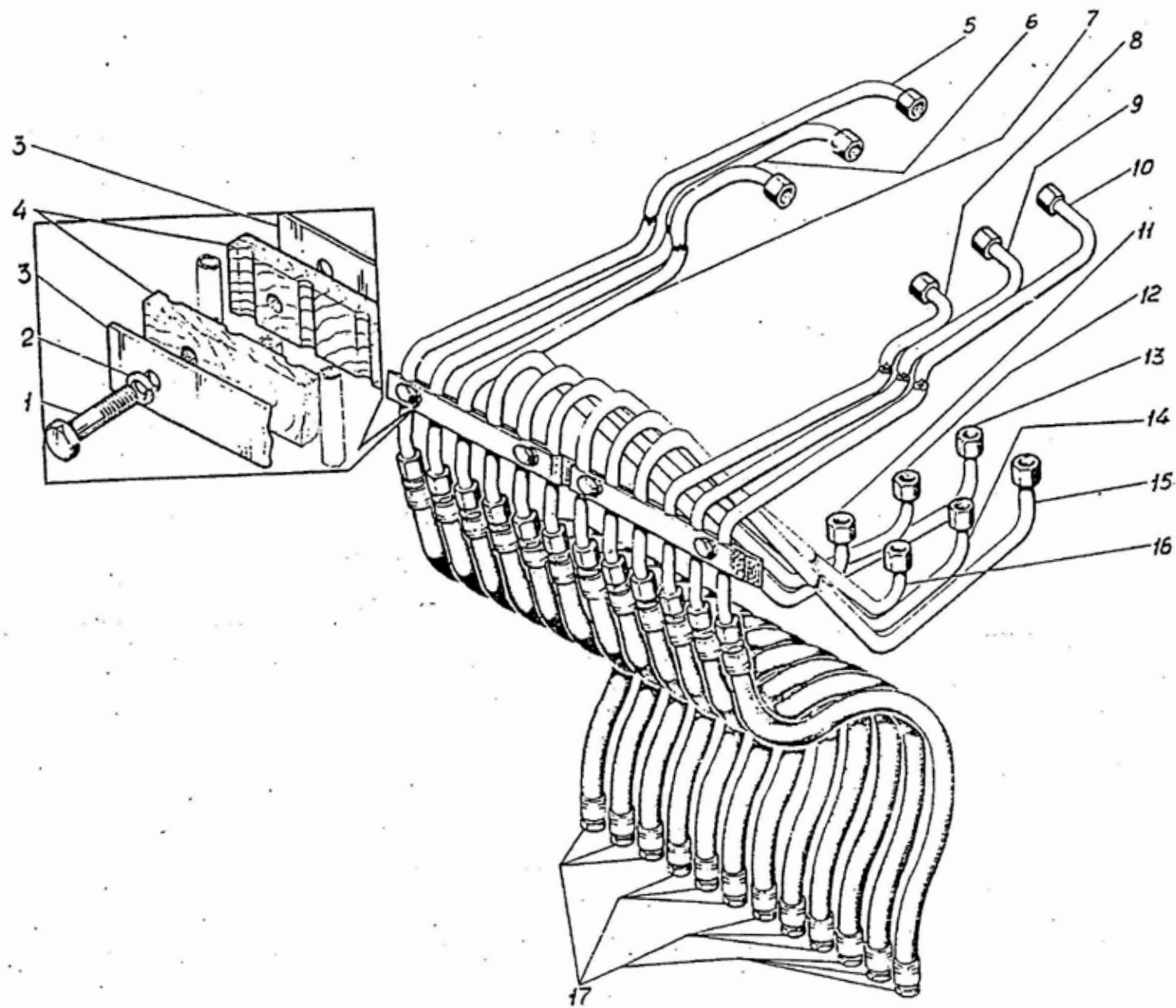


Рис.39 Э4.05.23.000сб Трубопроводы управления стрелой

1	2	3	4
14.	Э4.05.23.008сб	Труба	1
15.	Э4.05.23.009сб	Труба	1
16.	Э4.05.23.007сб	Труба	1
17.	Э4.05.23.020сб	Рукав	12
40.	Э4.05.24.000сб	Трубопроводы управления на платформе	
1.	ГОСТ 18829-73	Кольцо 015-019-25-2-3	1
2.	ЭО-5124.06.07.001	Штуцер	1
3.	ЭО-5221.05.25.009	Проходник прямой	4
4.	ТУ22-4756-80	Рукав высокого давления РВД 16х650У	2
5.	Э4.05.24.023	Накладка	2
6.	ЭО-5122.04.11.004	Колодка	4
7.	ГОСТ 6402-70	Шайба 10.65Г.016	5
8.	ГОСТ 7798-70	Болт М10-8gx50.46.016	5
9.	Э4.05.23.021сб-04	Рукав	1
10.	Э4.05.23.021сб-04	Рукав	1
11.	Э4.05.23.021сб-04	Рукав	1
12.	Э4.05.24.010сб	Трубопровод	1
13.	Э4.05.24.023	Накладка	10
14.	Э4.05.23.021сб-02	Рукав	4
15.	Э4.05.23.021сб-03	Рукав	2
17.	ОСТ 3-408-70	Хомут 2-25-1	2
19.	Э4.05.23.020сб	Рукав	3
20.	ЭО-5122.01.16.005	Штуцер К 3/8"	1
21.	Э4.05.24.011сб	Трубопровод	1
22.	Э4.05.24.009сб	Трубопровод	1
23.	Э4.05.24.008сб	Трубопровод	1
24.	Э4.11.28.002	Колодка	2

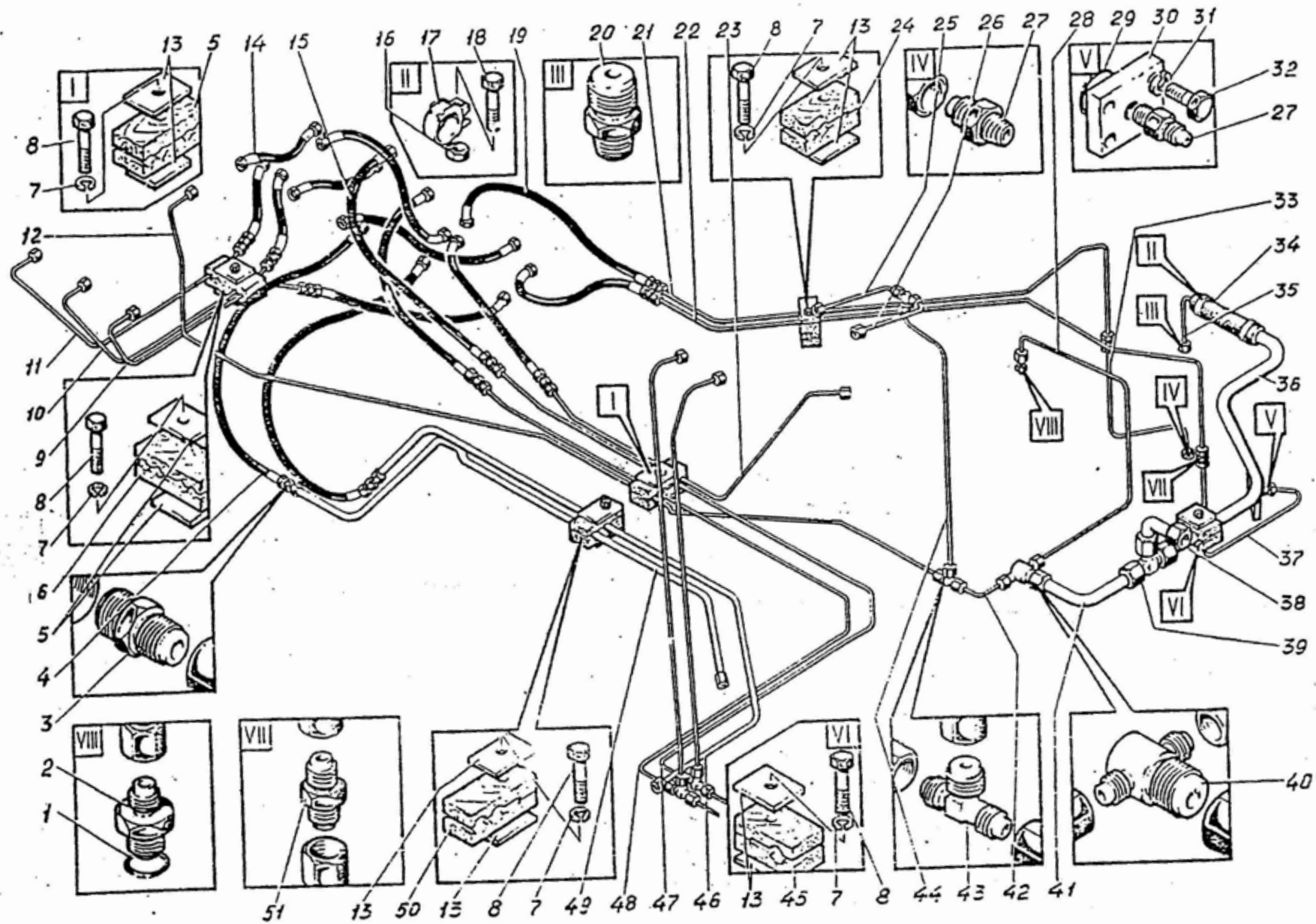


Рис.40 34.05.24.000сб Трубопроводы управления на платформе

1	2	3	4
25.	Э4.05.24.003сб	Трубопровод	1
26.	Э4.05.24.004сб	Трубопровод	1
27.	ЭО-5122.05.25.013	Штуцер К 1/4"	2
28.	Э4.05.24.007сб	Трубопровод	1
29.	ГОСТ 18829-73	Кольцо 032-040-46-2-3	1
30.	ЭО-5221.01.16.001	Фланец	1
31.	ГОСТ 6402-70	Шайба 12.65Г.016	4
32.	ГОСТ 7798-70	Болт М12-8gx35.46.016	4
33.	Э4.05.24.013сб	Трубопровод	1
34.	ТУ 005.6016-87	Рукав 40У16-7 L=150	1
35.	Э4.05.24.015сб	Трубопровод	1
36.	Э4.05.24.016сб	Трубопровод	1
38.	Э4.05.25.018сб	Трубопровод	1
40.	ЭО-5221.01.16.002	Тройник	1
41.	Э4.05.24.014сб	Трубопровод	1
42.	Э4.05.24.006сб	Трубопровод	1
43.	ЭО-5221.05.25.008	Тройник	2
44.	Э4.05.24.005сб	Трубопровод	1
45.	Э4.11.28.002	Колодка	2
46.	Э4.05.24.012сб	Трубопровод	1
47.	Э4.05.24.001сб	Трубопровод	1
48.	Э4.05.24.002сб	Трубопровод	1
49.	Э4.05.24.013сб	Трубопровод	1
50.	007.2.17	Колодка	2
51.	ЭО-5221.05.25.009	Проходник прямой	7

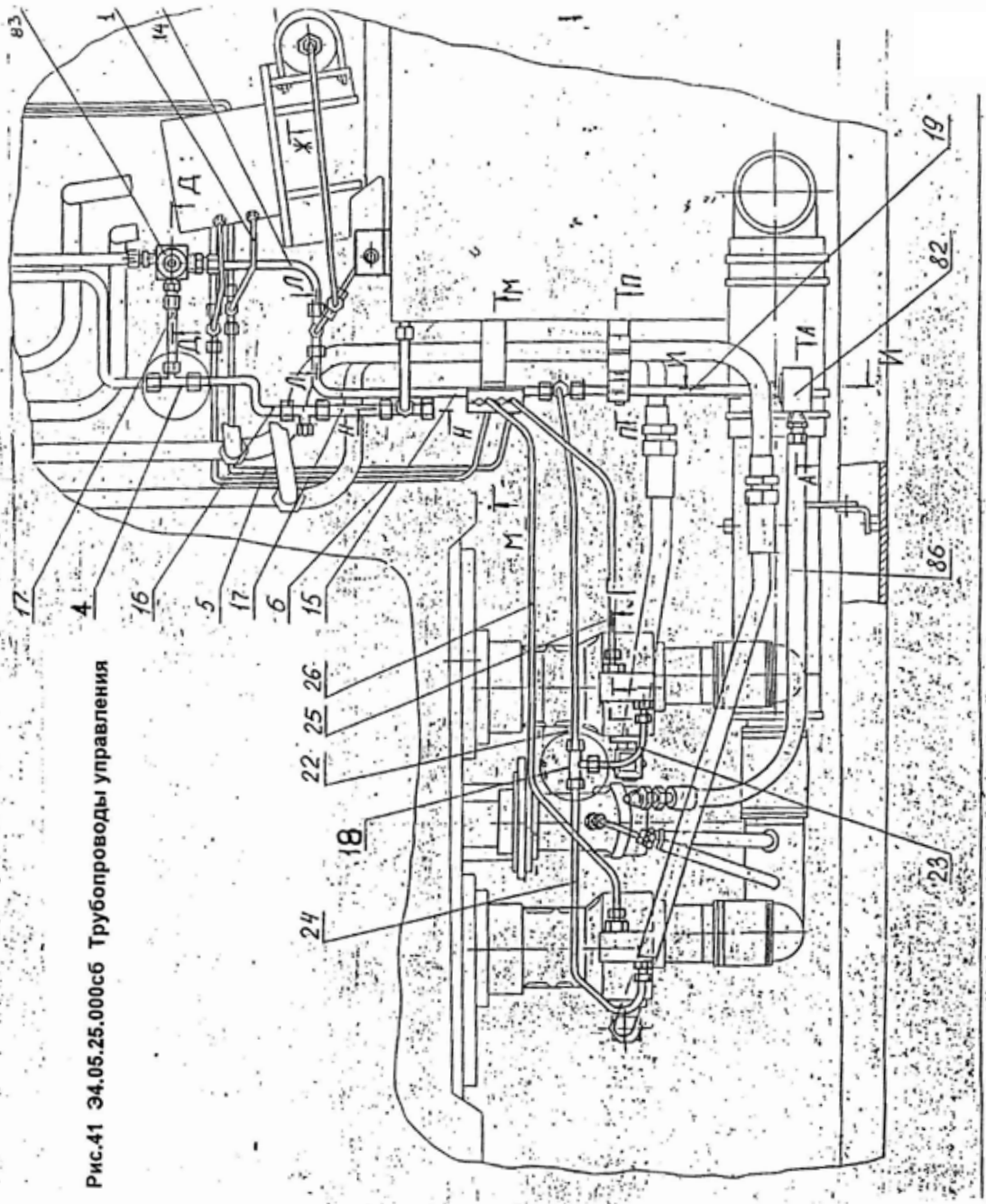
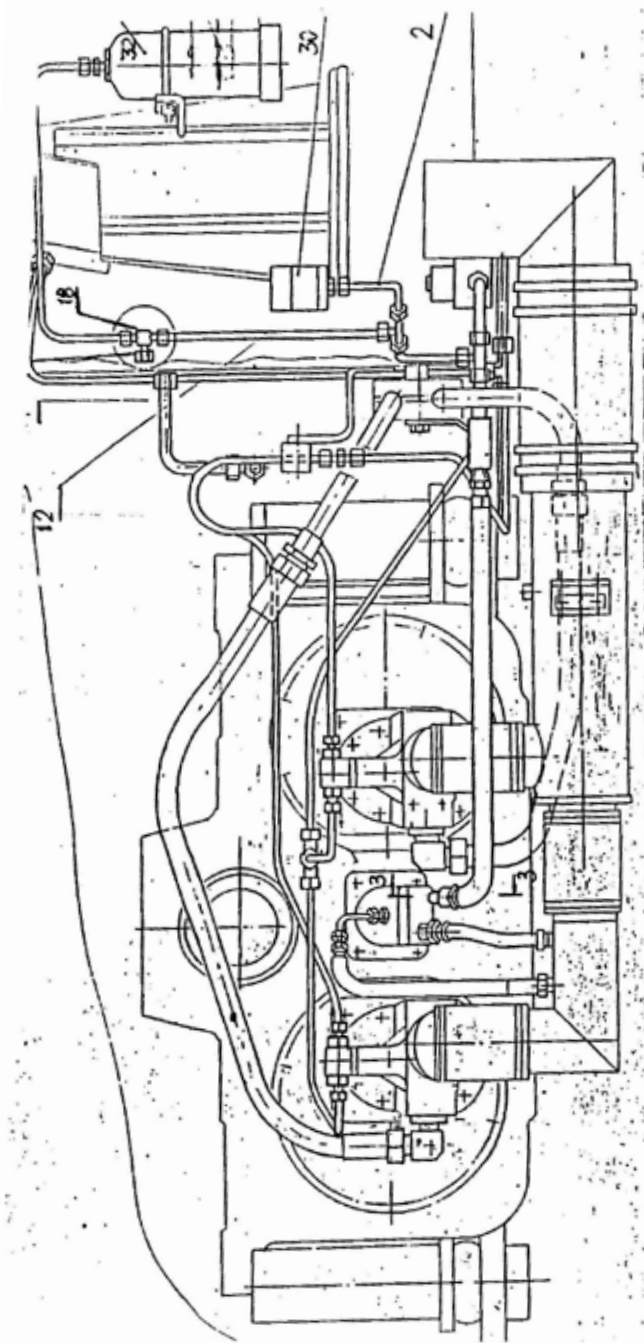


Рис.41 34.05.25.000сб Трубопроводы управления

1	2	3	4
41.	Э4.05.25.000сб	Трубопроводы управления	
1.	Э4.05.25.001сб	Трубопровод	2
2.	Э4.05.25.002сб	Трубопровод	1
3.	ЭО-5221.05.25.008	Тройник	2
4.	ЭО-5221.05.25.006	Тройник	2
5.	Э4.05.25.004сб	Трубопровод	1
6.	Э4.05.25.005сб	Трубопровод	1
12.	Э4.05.25.013сб	Трубопровод	1
13.	Э4.05.25.014сб	Трубопровод	1
14.	Э4.05.25.015сб	Трубопровод	2
16.	Э4.05.25.016сб	Трубопровод	1
17.	Э4.05.25.020сб	Трубопровод	2
19.	Э4.05.25.085сб	Трубопровод	1
22.	Э4.05.25.088сб	Трубопровод	1
23.	Э4.05.25.088сб-01	Трубопровод	1
24.	Э4.05.25.089сб	Трубопровод	1
25.	Э4.05.25.090сб	Трубопровод	1
26.	Э4.05.25.091сб	Трубопровод	1
30.	ЭО-5124.05.25.120-2сб	Установка реле давления	1
32.	ЭО-6122А.05.20.200сб	Пневмогидроаккумулятор 6400А	1
82.	Г51-33	Клапан обратный	1
83.	БГ-54-34	Гидроклапан давления	1
86.	ТУ 23.1.40-80	Рукав РВД П-16-810	1
43.	ЭО-5124.05.25.120сб-2	Установка реле давления	
1.	ГОСТ 6402-70	Шайба 10.65Г.016	2
2.	ГОСТ 7798-70	Болт М10-8gx45.46.016	2
3.	ГОСТ 6402-70	Шайба 6.65Г.016	2

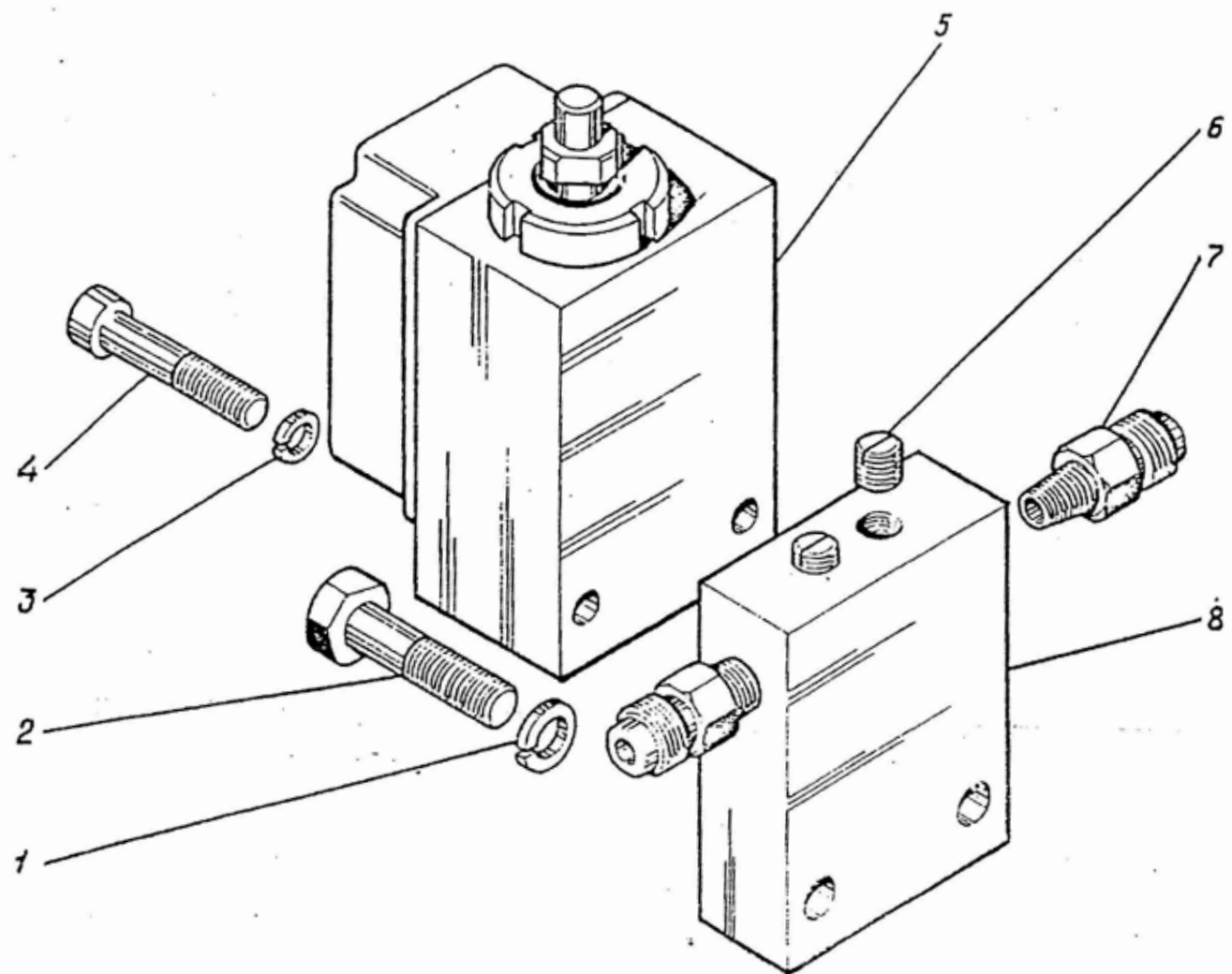


Рис.43 ЭО-5124.05.25.120сб-2 Установка реле давления

1	2	3	4
4.	11738.8.45	Винт	2
5.	ПГ62-11	Реле давления 4ХЛ-4 РДП1	1
7.	ЭО-5124.05.25.123	Штуцер	2
8.	ЭО-5124.05.25.124	Штуцер	1
44.	ЭО-6122А.05.20.200сб	Пневмоаккумулятор	
1.	640.20.00.100	Корпус	1
2.	640.20.00.005	Диаграмма	1
3.	640.20.00.003	Крышка	1
4.	ГОСТ 9833-78	Кольцо 090-095-30-2-3	1
5.	640.20.00.002	Гайка	1
6.	640.20.00.009	Прокладка	1
7.	640.20.00.008	Винт	1
8.	640.20.00.007	Пробка	1
9.	640.20.00.000	Пневмогидроаккумулятор 64020А	1
10.	3282.0,8	Проволока	1
11.	ГОСТ 18677-73	Пломба 4-12-АД1М	1
12.	ГОСТ 18829-73	Кольцо 020-025-30-2-3	1
13.	ЭО-6122А.05.20.201	Штуцер	1
45.	ЭО-5126.07.00.000сб-А	Установка блока баков	
1.	ЭО-5221.07.00.012-А	Прокладка	10
2.	ГОСТ 6402-70	Шайба 16Н.65Г.016	11
3.	ГОСТ 7798-70	Болт М16-6gx40.46.016	5
4.	ЭО-5126.07.01.000сб-А	Блок баков	1
5.	ГОСТ 17473-80	Винт М5-6gx10.46.016	5
6.	ГОСТ 6402-70	Шайба 5Т65Г.016	5
7.	Э4.07.00.001сб	Датчик указателя уровня топлива БМ-158-Д	1
8.		Прокладка	1

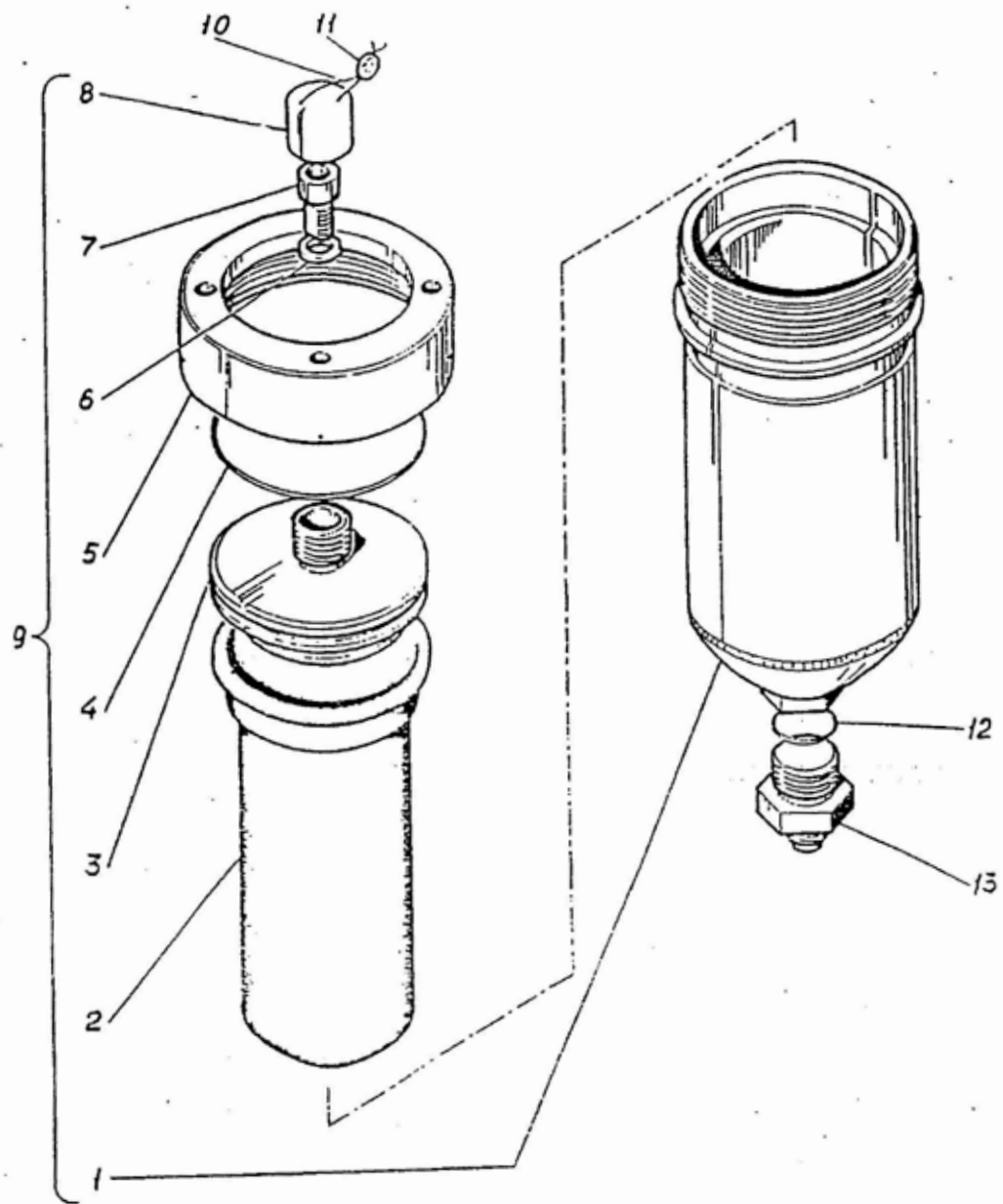


Рис.44 ЭО-6122А.05.20.200сб Пневмогидроаккумулятор

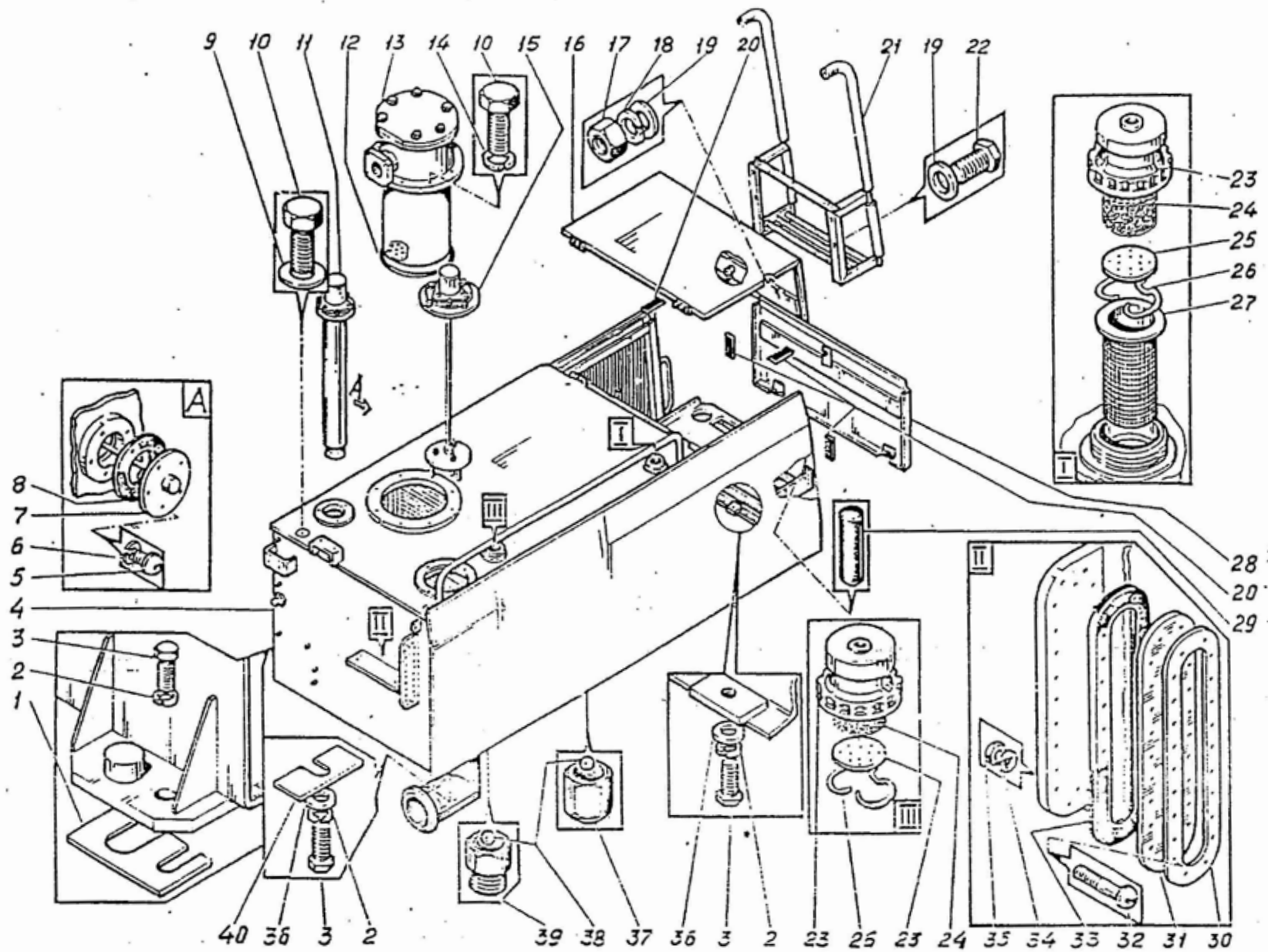


Рис.45 ЭО-5126.07.00.000сб-А Установка блока баков

1	2	3	4
9.	ГОСТ 11371-78	Шайба 12.01.016	2
10.	ГОСТ 7798-70	Болт М12-8gx30.46.016	10
11.	ЭО-5122.07.02.000сб-А	Установка датчика уровня	1
12.	ГОСТ 9833-78	Кольцо 310-320-58-2-3	1
13.	Э4.05.31.001сб	Фильтр магистральный	1
14.	ГОСТ 6402-70	Шайба 12Н.65Г.016	8
15.	ЭО-5221.07.00.300сб-А	Гидрозатвор	1
16.	ЭО-5221.07.00.200сб-А	Дверца верхняя	1
17.	ГОСТ 5915-70	Гайка М10-6Н.6.016	4
18.	ГОСТ 6402-70	Шайба 10Т.65Г.016	4
19.	ГОСТ 11371-78	Шайба 10.01.016	8
20.	ЭО-5122.07.00.204	Прокладка	4
21.	ЭО-5221.07.00.600сб-А	Поручень	1
22.	ГОСТ 7798-70	Болт М10-6gx20.46.016	4
23.	ЭО-5122.07.00.500сб-А	Крышка	2
24.	111В-4Б-14-А	Канитель	2
25.	111В-4Б-13-А	Диск	2
26.	111В-4Б-15-А	Кольцо пружинное	2
27.	Э4.07.00.002сб	Фильтр заливной	1
28.	ЭО-5221.07.00.400сб-А	Дверца нижняя	1
29.	ЭО-5122.01.17.045-А	Палец	2
30.	ЭО-5122.07.00.009-А	Накладка	1
31.	ЭО-5122.07.00.002-1А	Стекло смотровое	1
32.	ГОСТ 17473-80	Винт М6-6gx35.46.016	22
33.	ЭО-5122.07.00.013-А	Прокладка	1
34.	ГОСТ 6402-70	Шайба 6Т.65Г.016	22
35.	ГОСТ 5915-70	Гайка М6-6Н.8.016	22

1	2	3	4
38.	ГОСТ 3722-81	Шарик 23,812-100	2
39.	ЭО-5122.07.00.023-А	Гайка	2
40.	ЭО-5122.07.00.017-А	Прокладка	10
46.	ЭО-5221.07.00.300сб-А	Гидрозатвор	
1.	ЭО-5122.07.00.309-А	Прокладка	1
2.	ГОСТ 397-79	Шплинт 4x32.016	1
3.	ЭО-5122.07.00.302-А	Лист	1
4.	ЭО-5122.07.00.304-А	Гайка	1
5.	ГОСТ 6402-70	Шайба 8Т.65Г.016	7
6.	ГОСТ 7798-70	Болт М8-6gx25.46.016	7
7.	ЭО-5122.07.02.001-А	Прокладка	1
8.	ЭО-5122.07.00.303-А	Фланец	1
9.	ЭО-5122.07.02.003-А	Прокладка	1
10.	ЭО-5122.07.00.310сб-А	Кожух	1
11.	ГОСТ 17473-80	Винт М6-6g.12.46.016	3
12.	ГОСТ 11371-78	Шайба 6.01.016	3
13.	ГОСТ 6402-70	Шайба 6Т.65Г.016	3
14.	ЭО-5221.07.00.301-А	Винт	1
15.	ГОСТ 9650-80	Ось 6-12d11x30.38ХС	1
16.	ГОСТ 397-79	Шплинт 2,5x20.016	4
17.	ГОСТ 11371-78	Шайба 10.01.016	1
18.	ЭО-5122.07.00.320-2А	Крышка	1
19.	ГОСТ 5918-73	Гайка М10-6Н.8.016	3
20.	ЭО-5122.07.00.305-А	Прокладка	1
21.	ЭО-5122.07.00.330-2А	Фланец	1
47.	ЭО-5122.07.02.000сб-А	Установка датчика уровня	
1.	ЭО-5122.07.02.002-А	Шток	1

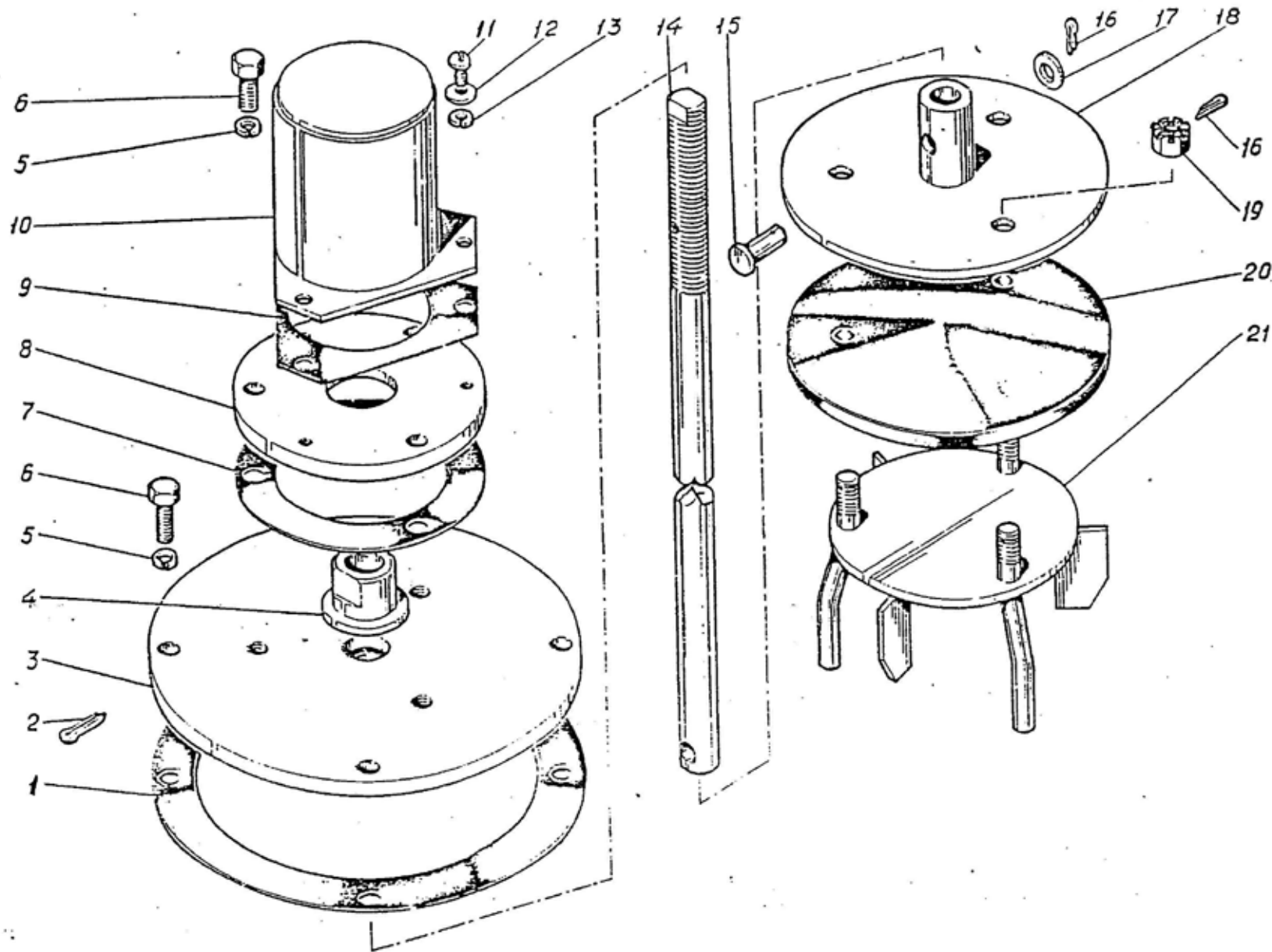


Рис.46 ЭО-5221.07.00.300сб-А Гидрозатвор

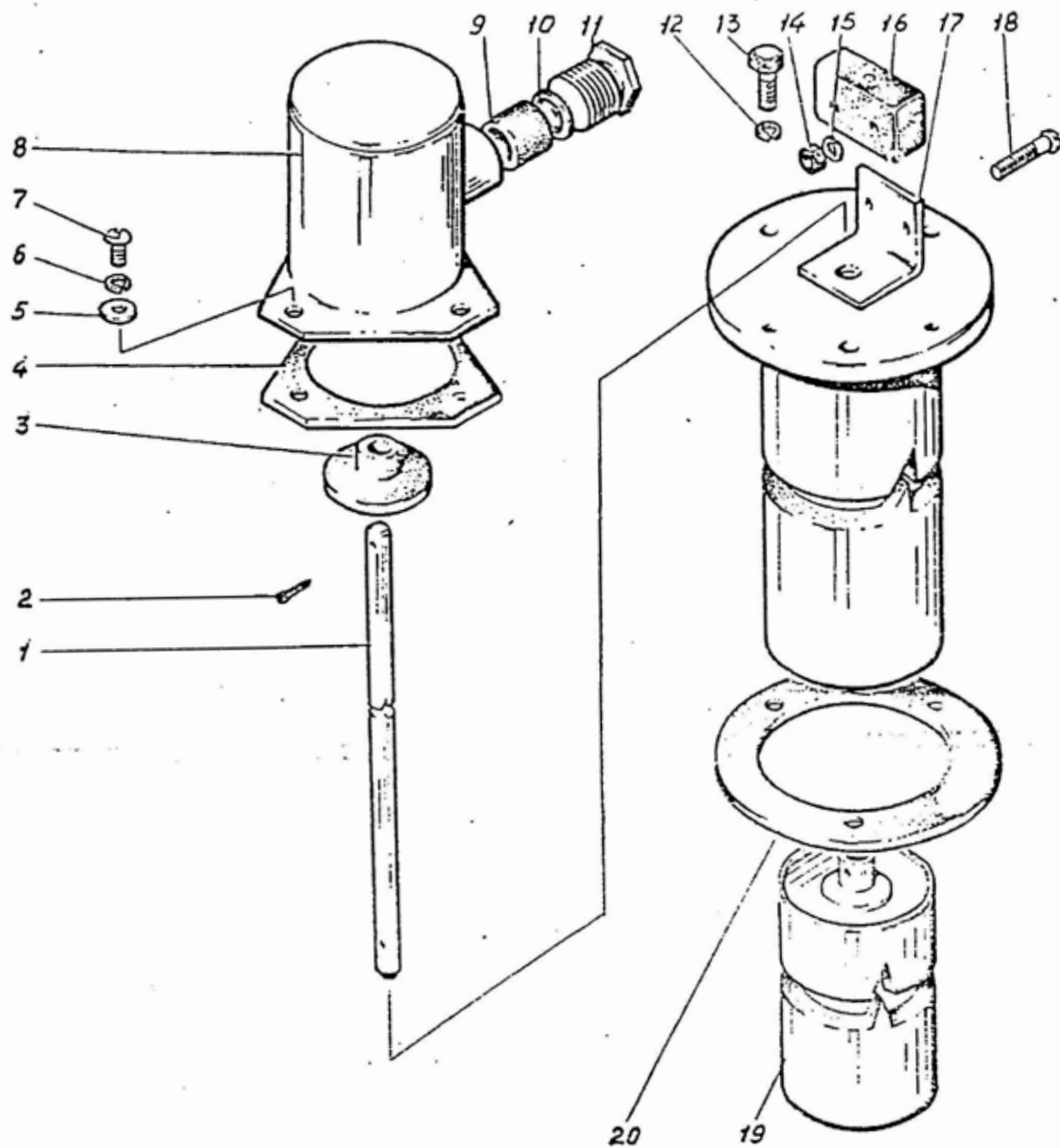


Рис.47 ЭО-5122.07.02.000сб-А Установка датчика уровня

1	2	3	4
2.	ГОСТ 397-79	Шплинт 2,5x20.016	2
3.	ЭО-5122.07.02.004-А	Диск	1
4.	ЭО-5122.07.02.003-А	Прокладка	1
5.	ГОСТ 11371-78	Шайба 6.01.016	3
6.	ГОСТ 6402-70	Шайба 6Т.65Г.016	3
7.	ГОСТ 17473-80	Винт М6-6gx12.46.016	3
8.	ЭО-5122.07.02.300сб-А	Кожух	1
9.	Э4.07.02.001	Втулка	1
10.	520.07.004-09	Шайба	1
11.	ЭО-5122.12.14.101-А	Гайка	1
12.	ГОСТ 6402-70	Шайба 8Т.65Г.016	3
13.	ГОСТ 7798-70	Болт М8-6gx25.46.016	3
14.	ГОСТ 5915-70	Гайка М4-6Н.8.016	2
15.	ГОСТ 6402-70	Шайба 4Т.65Г.016	2
16.	МП-101	Микропереключатель МП 1101 или П1М10-1В	1
17.	ЭО-5122.07.02.100сб-А	Основание	1
18.	ГОСТ 17473-80	Винт М4-6gx35.46.016	2
19.	ЭО-5122.07.02.200сб-А	Поплавок	1
20.	ЭО-5122.07.02.001-А	Прокладка	1
48.	ЭО-5221.08.00.000сб	Установка кабины машиниста (лист 1)	
1.	ЭО-5221.08.00.001	Стекло	1
2.	ЭО-5221.08.00.013-02	Уплотнение	1
3.	ГОСТ 1144-80	Шуруп L-4x25.019	15
4.	ЭО-5221.08.00.011	Бонка (полиамид)	17
5.	ГОСТ 17473-80	Винт В1М5-8gx35.058.019	2
6.	ЭО-5221.08.00.012	Скоба	2
7.	ГОСТ 5916-70	Гайка М5-7Н.04.019	2

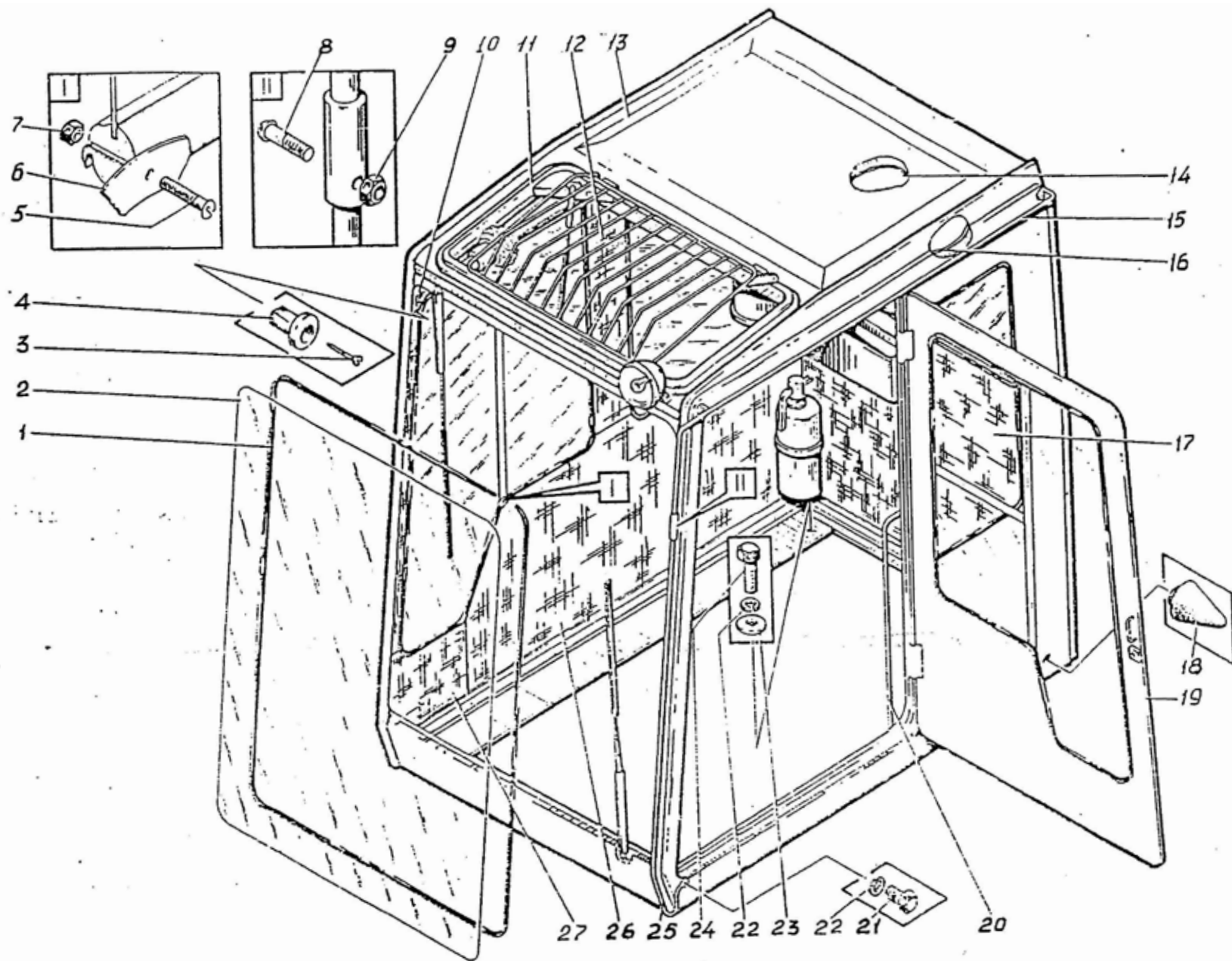


Рис.48 ЭО-5221.08.00.000сб Установка кабины машиниста

1	2	3	4
8.	ГОСТ 17473-80	Винт В1М8-8gx35.58.019	2
9.	520.02.001	Гайка М8-6Н	2
10.	ЭО-5221.08.00.140сб	Панель	1
11.	ЭО-5221.08.03.000сб	Установка окна верхнего	1
12.	ЭО-5221.08.00.130сб	Панель	1
13.	Э4.08.01.000сб	Корпус кабины	1
14.	ЭО-5221.08.00.230сб	Панель	1
15.	ЭО-5221.08.00.050сб	Поручень	1
16.	ЭО-5221.08.00.150сб	Панель	1
17.	ЭО-5221.08.00.200сб	Панель	1
18.	ЭО-6123.30.04.042	Амортизатор	2
19.	ЭО-5221.08.02.000сб	Установка двери	1
20.	ЭО-5221.08.00.009	Поручень	1
21.	ГОСТ 7798-70	Болт М10-6gx20.58.019	5
22.	ГОСТ 6402-70	Шайба 10.65Г.019	15
23.	ГОСТ 11371-78	Шайба 10.02.019	10
24.	ГОСТ 7798-70	Болт М10-6gx35.58.019	10
25.	ЭО-5221.08.00.008	Поручень	1
26.	ЭО-5221.08.00.110сб	Панель	1
27.	ЭО-5221.08.00.120сб	Панель	1
49.	ЭО-5221.08.00.000сб	Установка кабины машиниста (лист 2)	
28.	ЭО-5221.08.00.004	Стекло	1
29.	ЭО-5221.08.00.013-01	Уплотнение	1
30.	ЭО-5221.08.00.013	Уплотнение	1
31.	ЭО-5221.08.00.002	Стекло	2
32.	ЭО-5221.08.00.160сб	Панель	1
33.	ЭО-5221.08.00.210сб	Панель	1

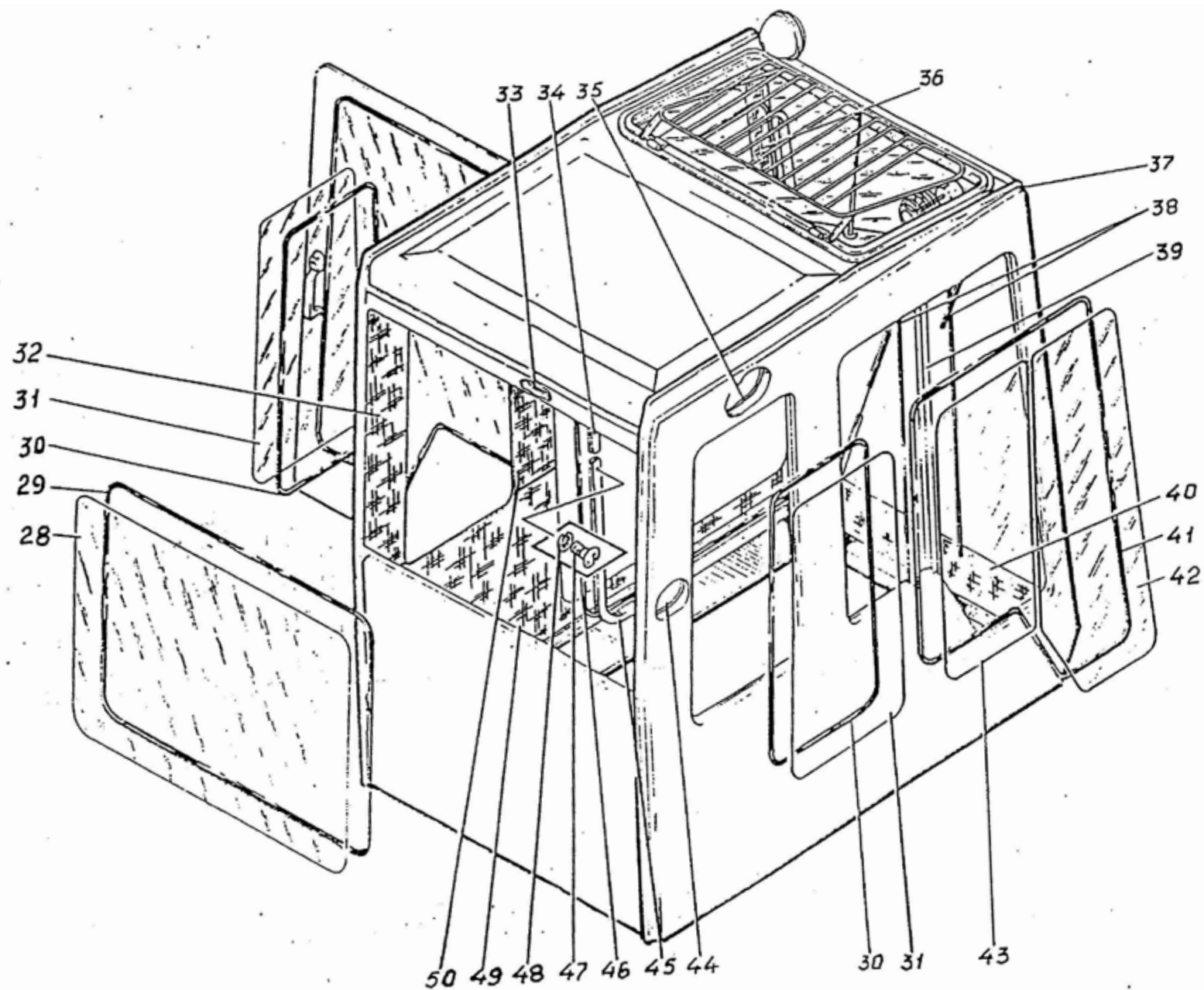


Рис.49 ЭО-5121.08.00.000сб Установка кабины машиниста

1	2	3	4
34.	ЭО-5221.08.00.006	Окантовка	1
35.	ЭО-5221.08.00.090сб	Панель	1
36.	ЭО-5221.08.00.190сб	Панель	1
37.	ЭО-5221.08.05.000сб	Установка оборудования кабины	1
38.	ПР-038	Уплотнитель стекла	1
39.	ЭО-5221.08.00.040сб	Стойка	1
40.	ЭО-5221.08.00.220сб	Панель	1
41.	ЭО-5221.08.00.013-03	Уплотнение	1
42.	ЭО-5221.08.00.003	Стекло	1
43.	ЭО-5221.08.00.005	Стекло	1
44.	ЭО-5221.08.00.100сб	Панель	1
45.	ЭО-5221.08.00.007	Окантовка	1
46.	A37.06.011	Профиль резиновый	1
47.	ГОСТ 17473-80	Винт В1М5-8gx10.58.019	6
48.	ГОСТ 6402-70	Шайба 5.65Г.019	10
49.	ЭО-5221.08.00.170сб	Панель	1
50.	ЭО-5221.08.00.180сб	Панель	1
50.	ЭО-5126.09.17.000сб	Трубопроводы на прлатформе	
1.	ГОСТ 11738-84	Винт М12-8gx109.05	24
2.	ГОСТ 6402-70	Шайба 12.65Г.05	86
3.	ГОСТ 9833-73	Кольцо 032-040-46-2-3	21
5.	ГОСТ 11738-84	ВИНТ М12-8gx35.109.05	30
6.	ГОСТ 9833-73	Кольцо 016-020-35-2-3	2
7.	СТП 22003-114-88	Кольцо 16x20 (полиамид)	2
8.	ЭО-5122.09.17.003	Пробка	2
9.	ГОСТ 11738-84	Винт М12-8gx130.109.05	8
10.	25.25.980	Рукав высокого давления 25x25-980-4-У	7

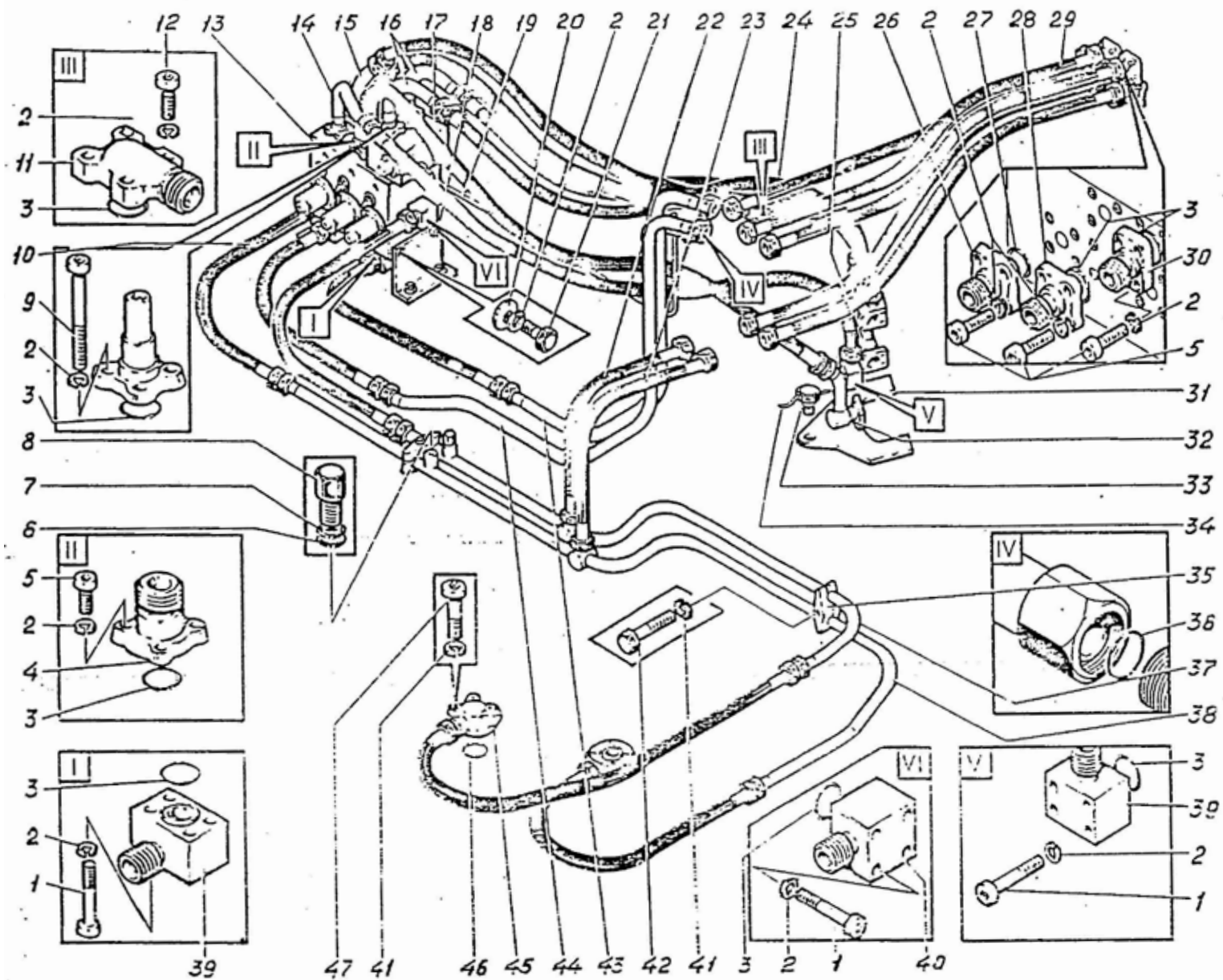


Рис.50 ЭО-5126.09.17.000сб Трубопроводы на платформе

1	2	3	4
11.	Э4.09.17.094сб	Угольник	2
12.	ГОСТ 11738-84	Винт М12-8gx45.109.05	16
13.	ЭО-5122.09.11.000-5сб	Гидроаппарат гидромоторов	1
14.	Э4.09.17.060сб	Труба	1
15.	Э4.09.17.050сб	Труба	2
16.	Э4.09.17.070сб	Труба	2
17.	ЭО-5221.09.17.250сб	Золотник тормозной	1
18.	ЭО-5122.09.17.011	Уголок	2
19.	ЭО-5126.09.17.001	Труба 17x1,5 L=1200	1
20.	ГОСТ 11371-78	Шайба 12.02.019	8
21.	ГОСТ 7798-70	Болт М12-8g	8
22.	25.25.630-4-У	Рукав высокого давления	1
23.	25.25.730-4-У	Рукав высокого давления	1
24.	25.25.1580-4-У	Рукав высокого давления	5
25.	Э4.09.17.090сб	Труба	1
26.	ЭО-5126.09.17.110сб	Фланец	1
27.	ГОСТ 9833-73	Кольцо 038-044-36-2-3	1
28.	ЭО-5126.09.17.100сб	Фланец	2
29.	25.25.1380-4-У	Рукав высокого давления	5
30.	ЭО-5126.09.17.120сб	Фланец	2
31.	ЭО-5122.09.17.019-1	Вилка	1
32.	Э4-09.17.080сб	Труба	1
33.	ЭО-5122.09.17.021	Болт	1
34.	3282.3.0.4	Проволока	1
35.	Э4.09.17.001	Колодка	4
36.	ГОСТ 9833-73	Кольцо 024-030-36-2-3	3
37.	Э4.09.17.020сб	Труба	1

1	2	3	4
38.	Э4.09.17.010сб	Труба	1
39.	ЭО-5221.09.17.004	Фланец	3
40.	ЭО-5122.13.15.005-1	Фланец	2
41.	ГОСТ 6402-70	Шайба 16.65Г.05	10
42.	ГОСТ 7798-70	Болт М16-8gx80.58	2
43.	Э4.09.17.040сб	Труба	1
44.	Э4.09.17.030сб	Труба	1
45.	ЭО-5122.09.17.008-1	Фланец	2
46.	ГОСТ 9833-73	Кольцо 050-060-58-2-3	2
47.	ГОСТ 11738-84	Винт М16-8gx70.109.05	8
51.	ЭО-5122.09.11.000-5сб	Гидроаппарат гидромоторов	
1.	ЭО-5122.09.11.008	Пробка	6
2.	ГОСТ 9833-78	Кольцо 020-025-30-2-3	6
3.	510.32.10А	Клапан предохранительный	6
4.	3282.1.0.4	Проволока	1
5.	18677.4.12	Пломба	6
6.	ЭО-5122.09.11.004	Гайка	6
7.	ЭО-5122.09.11.002	Втулка	6
8.	114.88	Кольцо	7
9.	ГОСТ 9833-78	Кольцо 030-036-36-2-3	6
10.	ЭО-5122.06.09.016	Пружина	6
11.	ЭО-5122.09.11.003	Клапан	6
12.	ЭО-5122.09.11.100-4	Корпус	1
13.	ГОСТ 9833-78	Кольцо 065-070-30-2-3	6
14.	ЭО-5122.06.09.018	Крышка	6
15.	ЭО-5122.05.25.013	Штуцер	6
16.	ЭО-5122.09.11.001	Пружина	6

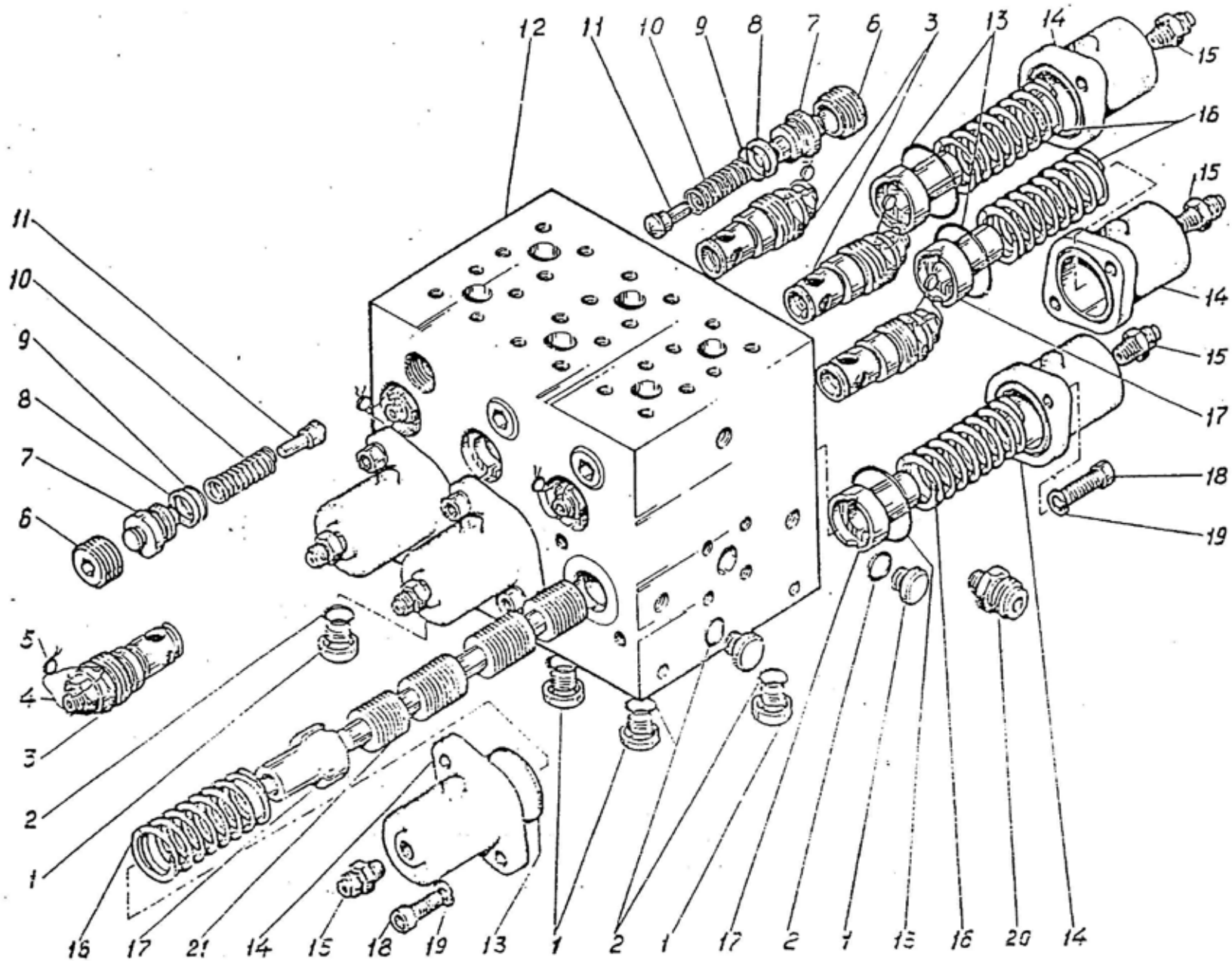


Рис.51 ЭО-5122.09.11.000-5сб Гидроаппарат гидромоторов

1	2	3	4
17.	ЭО-5122.06.09.023	Втулка	6
18.	11738.12.35	Винт	12
19.	ГОСТ 6402-70	Шайба 12.65Г.05	12
20.	ЭО-5122.05.25.014	Штуцер	1
21.	ЭО-5122.06.09.01-2	Золотник	3
52.	ЭО-5221.09.17.250сб	Золотник тормозной	
1.	ГОСТ 6402-70	Шайба 12.65Г.05	8
2.	ГОСТ 11738-84	Винт М12-8gx30.109.05	4
3.	ЭО-5122.06.09.014	Планка	2
4.	ГОСТ 9833-73	Кольцо 024-030-36-2-3	2
5.	ГОСТ 9833-73	Кольцо 038-044-36-2-3	1
6.	ЭО-5124.09.17.253	Втулка	1
7.	ЭО-5124.09.17.254	Крышка	1
8.	ЭО-5122.05.25.013	Штуцер К 1/4"	2
9.	ГОСТ 11738-84	Винт М12-8gx35.109.05	4
10.	ЭО-5122.75.07.006-1	Пружина	1
11.	ЭО-5221.09.17.260сб	Корпус	1
12.	ЭО-5221.09.17.251	Золотник	1
13.	ГОСТ 9833-73	Кольцо 032-040-46-2-3	1
14.	ЭО-5221.09.17.202	Крышка	1
53.	ЭО-5126.09.37.000сб	Установка гидроаппарата	
1.	ЭО-5122.09.14.000-1сб	Клапан обратный	2
2.	ГОСТ 9833-73	Кольцо 032-040-46-2-3	5
3.	ЭО-5124.09.06.000сб	Гидроаппарат регулирующий	1
4.	ЭО-5122.09.37.500сб	Шпилька	2
5.	ЭО-5122.09.17.007-1	Фланец	1
6.	ГОСТ 6402-70	Шайба 12.65Г.05	24

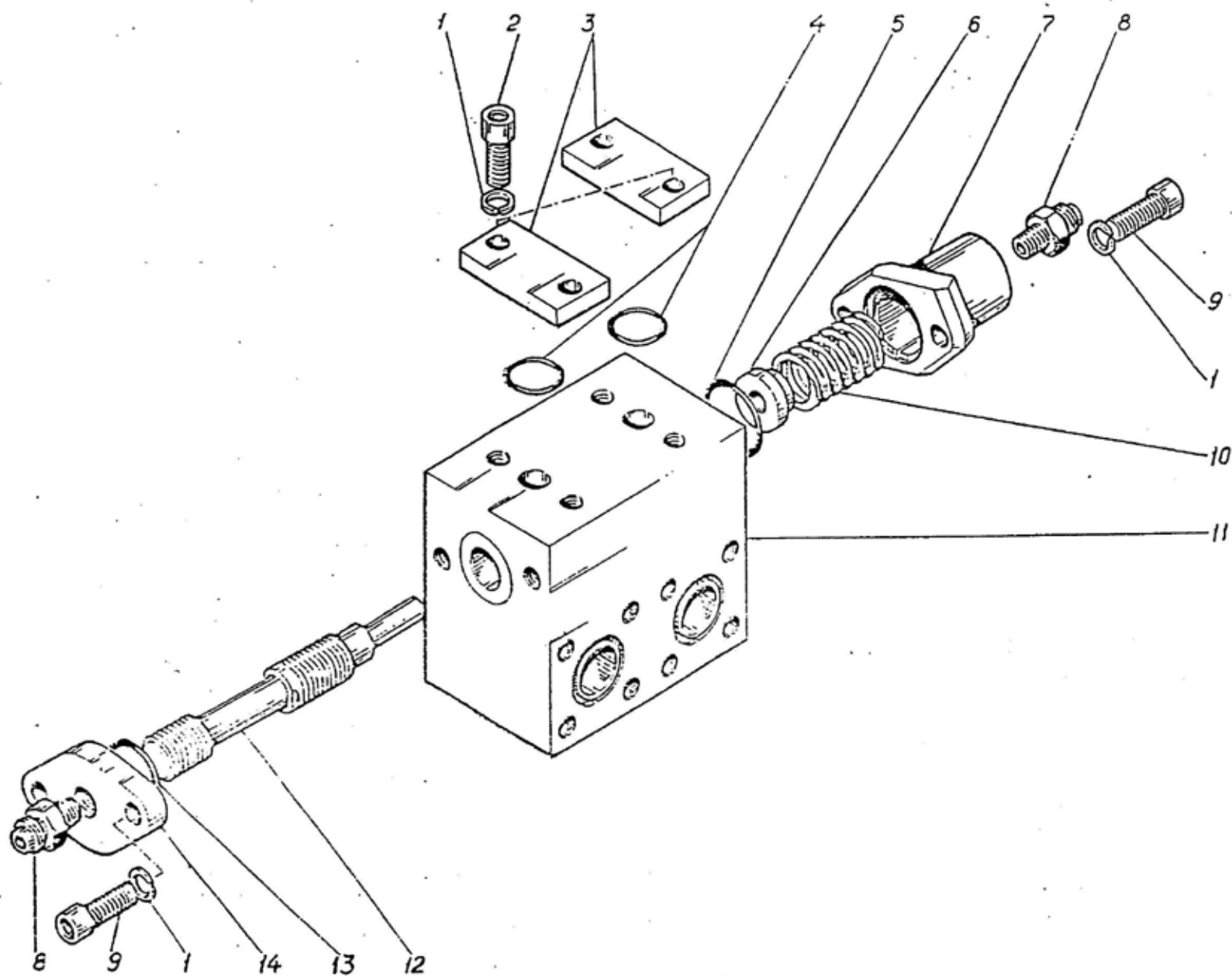


Рис.52 ЭО-5221.09.17.250сб Золотник тормозной

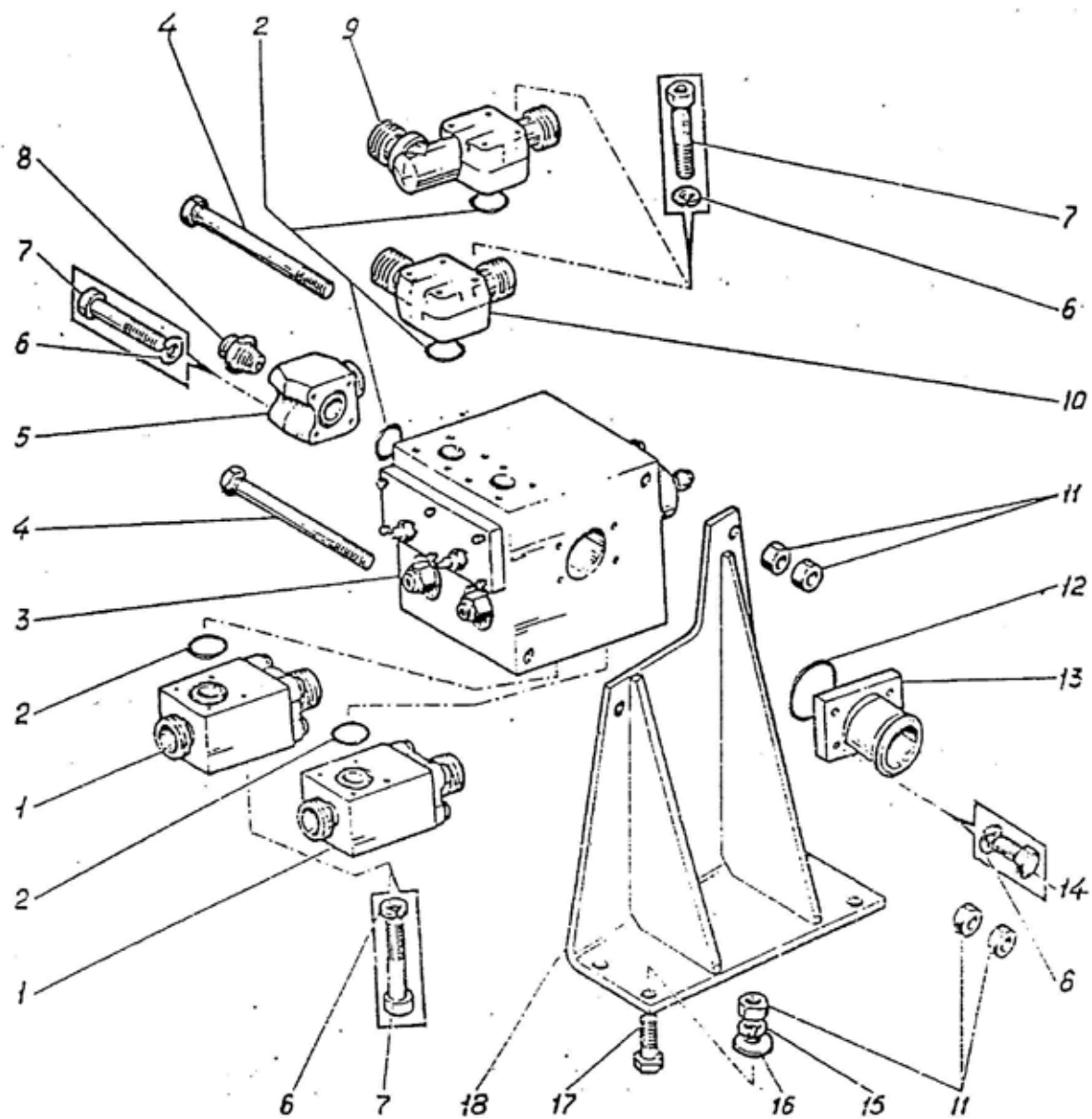


Рис.53 ЭО-5126.09.37.000сб Установка гидроаппарата

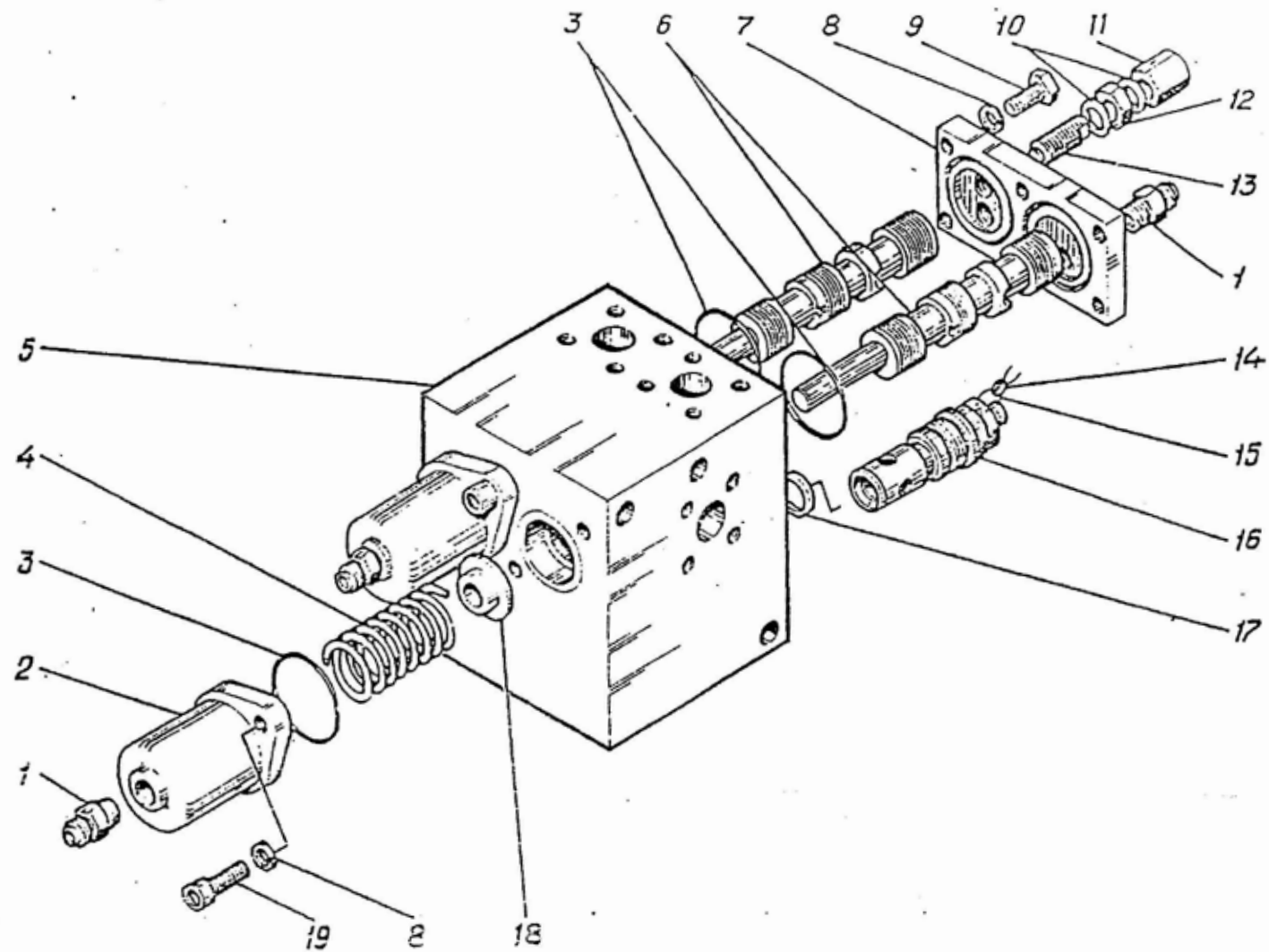


Рис.54 ЭО-5124.09.06.000сб Гидроаппарат регулирующий

1	2	3	4
7.	ГОСТ 11738-84	Винт М12-6gx80.109.05	20
8.	ЭО-5122.05.25.014	Штуцер К 1/4"	1
9.	ЭО-5122.09.17.210сб	Тройник	1
10.	ЭО-5122.09.17.025	Фланец	1
11.	ГОСТ 5915-70	Гайка М6-6Н.019	8
12.	ГОСТ 9833-73	Кольцо 065-070-30-2-3	1
13.	ЭО-5126.09.37.200сб	Патрубок	1
14.	ГОСТ 7798-70	Болт М12-6gx35.58	4
15.	ГОСТ 6402-70	Шайба 16.65Г.05	4
16.	ГОСТ 11371-78	Шайба 16.02	4
17.	ГОСТ 7798-70	Болт М16-6gx50.58	4
18.	ЭО-5126.09.37.100сб	Кронштейн	1
54.	ЭО-5124.09.06.000сб	Гидроаппарат регулирующий	
1.	ЭО-5122.05.25.013	Штуцер	4
2.	ЭО-5122.06.09.018	Крышка	2
3.	ГОСТ 9833-78	Кольцо 065-070-30-2-3	4
4.	ЭО-5122.09.06.002-2	Пружина	2
5.	ЭО-5122.09.06.100-3	Корпус	1
6.	ЭО-5122.09.06.011-1	Золотник	2
7.	ЭО-5122.09.06.012-1	Крышка	1
8.	ГОСТ 6402-70	Шайба 12.65Г.05	10
9.	ГОСТ 7798-70	Болт М12-6gx35.58	6
10.	088.16	Прокладка	2
11.	ЭО-5122.06.09.011	Колпачок	1
12.	ЭО-5122.06.09.009	Гайка	1
13.	ЭО-5122.09.06.014	Винт	1
14.	18677.4.12	Пломба	2

1	2	3	4
15.	3882.1	Проволока	1
16.	510.32.10	Гидроклапан предохранительный	2
17.	ЭО-5122.09.06.015	Кольцо	2
18.	ЭО-5122.09.06.013	Втулка	2
19.	ГОСТ 11738-84	Винт М12-8gx30.109.05	4
55.	ЭО-5122.09.14.000-1сб	Клапан обратный	
1.	ЭО-5122.09.14.001-1	Корпус	1
2.	ЭО-5122.09.14.002-1	Клапан	1
3.	ГОСТ 9833-73	Кольцо 038-044-36-2-3	1
4.	ЭО-5122.09.14.003	Пружина	1
5.	ЭО-5122.09.14.004	Фланец	1
6.	ГОСТ 6402-70	Шайба 12.65Г.05	4
7.	ГОСТ 11738-72	Винт М12-8gx35.109.05	4
56.	ЭО-5126.09.41.000сб	Трубопроводы сливные	
1.	ГОСТ 7798-70	Болт М10-8gx35.58	4
2.	ЭО-5122.09.41.014	Клапан	1
3.	ЭО-5122.09.11.001	Пружина	1
4.	ЭО-5122.09.41.004	Прокладка	1
5.	ЭО-5122.09.41.300сб	Корпус	1
6.	ГОСТ 6402-70	Шайба 10.65Г.05	4
7.	ГОСТ 5915-70	Гайка М10-6Н.6	4
8.	ЭО-5221.09.41.002	Рукав 6(І) 16-65-86-У L=130	4
9.	ГОСТ 6402-70	Шайба 12.65Г.05	4
10.	ГОСТ 7798-70	Болт М12-8gx110.58	4
11.	ЭО-5122.09.41.007	Накладка	8
12.	ЭО-5221.09.41.200сб	Труба	1
13.	ЭО-5221.09.41.001	Прокладка	1

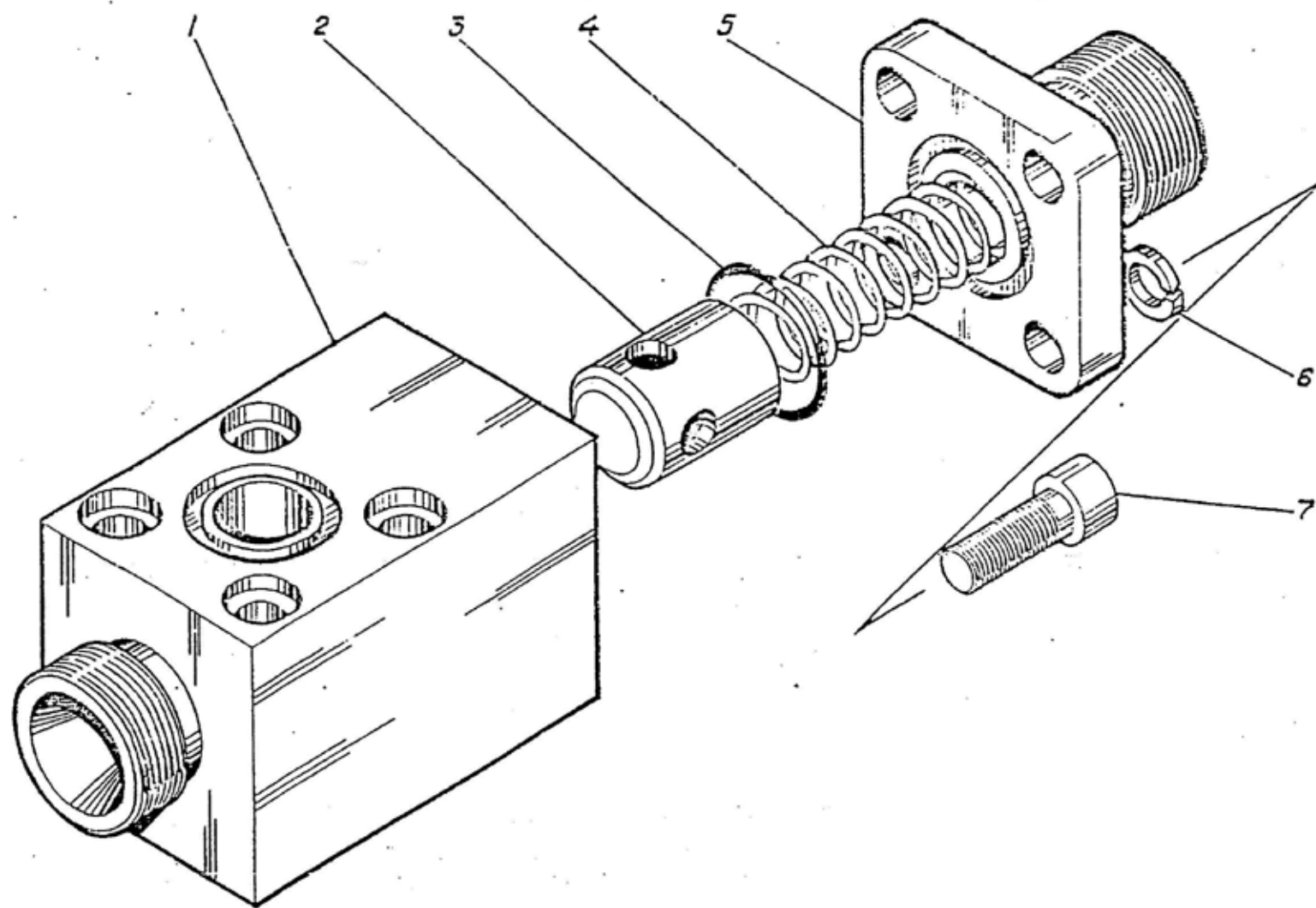


Рис.55 ЭО-5122.09.14.000-1сб Клапан обратный

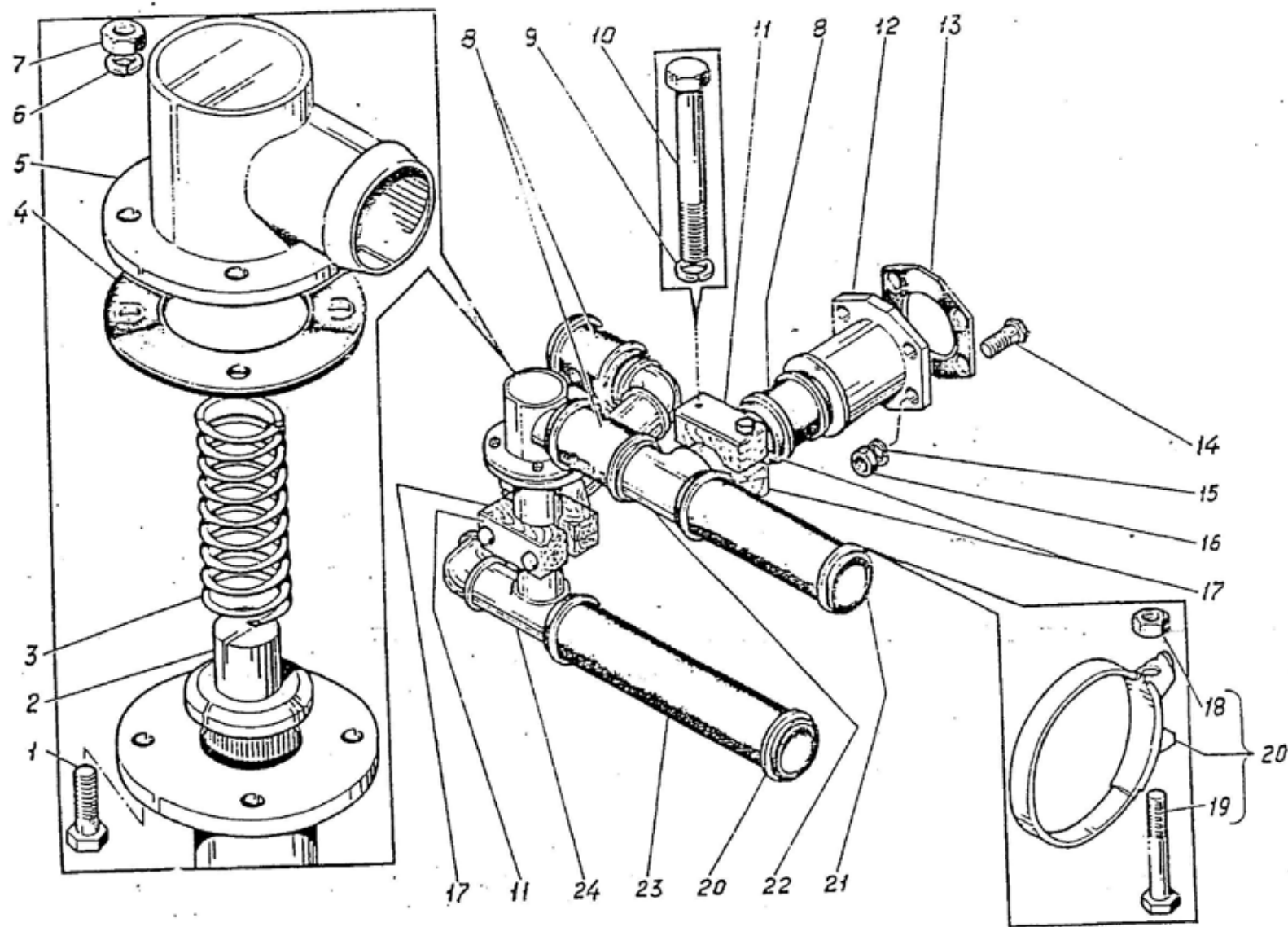


Рис.56 ЭО-5126.09.41.000сб Трубопроводы сливные

1	2	3	4
14.	ГОСТ 7798-70	Болт М16-8gx50.58	4
15.	ГОСТ 6402-70	Шайба 16.65Г.05	4
16.	ГОСТ 5915-70	Гайка М16-6Н.6	4
17.	ЭО-5122.09.41.006	Колодка	4
18.	Э4.09.41.011сб	Труба	1
20.	Э4.11.01.100сб	Хомут	12
21.	ЭО-5122.09.41.013	Рукав 6(Г) 16-65-86-У L=300	1
22.	ЭО-5221.09.41.400сб	Труба	1
23.	ЭО-5126.09.41.001	Рукав 6(Г) 16-65-86-У L=410	1
24.	Э4.09.41.010сб	Труба	1
57.	Э4.09.35.000сб	Установка перекачивающего насоса	
1.	Э4.09.35.100сб	Патрубок	1
2.	Э4.09.35.110сб	Патрубок	1
3.	Э4.09.35.120сб	Трубопровод	1
5.	Э4.11.01.100сб-02	Хомут	2
6.	ЭО-5122.09.35.040	Фланец	1
7.	ЭО-5122.09.35.050-1	Фланец	1
10.	Э4.09.35.001	Прокладка	2
11.	ЭО-5122.09.35.001	Рукав Б-1-25-10 ГОСТ 5398-76 L=3900	1
12.	ЭО-5122.09.35.002	Рукав Б-1-25-10 ГОСТ 5398-76 L =1200	1
13.	ЭО-5122.09.35.005	Заглушка	1
16.	ГОСТ 7798-70	Болт М12-6gx30.46.016	8
17.	ГОСТ 7808-70	Болт М12-6gx50.66.016	4
18.	ГОСТ 7808-70	Болт М16-6gx150.88.38ХС.016	3
19.	ГОСТ 5916-70	Гайка М12-6Н.04.016	4
20.	ГОСТ 5915-70	Гайка М16-7Н.8.20.016	3
21.	ГОСТ 11371-78	Шайба С16-2,5.03.016	3

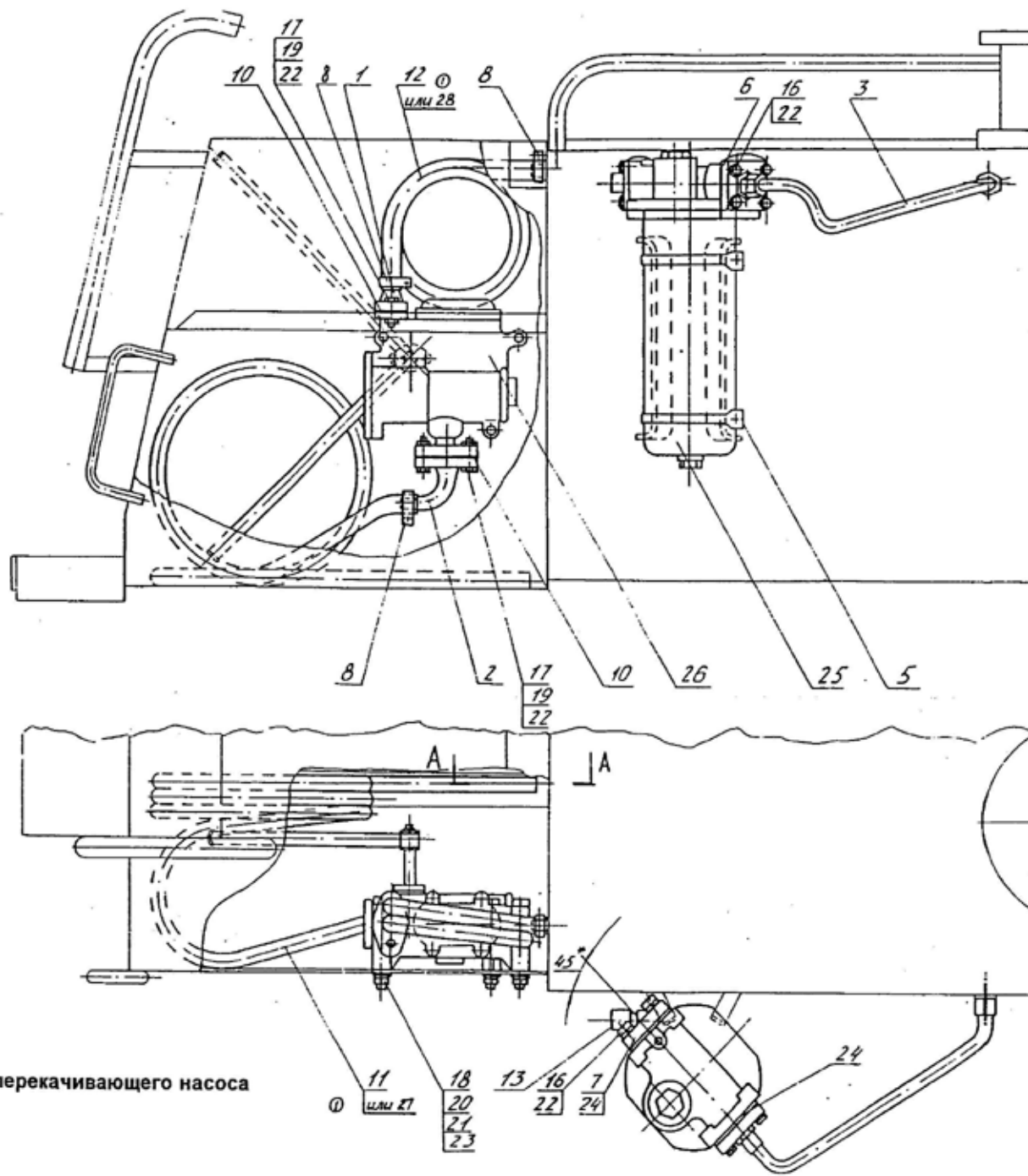


Рис.57 Э4.09.35.000сб Установка перекачивающего насоса

1	2	3	4
22.	ГОСТ 6402-70	Шайба 12.65Г.016	12
23.	ГОСТ 6402-70	Шайба 16Т.65Г.016	3
24.	ГОСТ 18829-73	Кольцо 063-068-30-2-3	2
25.	Э4.09.35.140сб	Фильтр	1
26.	ТУ44-3-1162-90	Насос ручной НРП-4	1
27.	Э4.09.35.030	Рукав Б(І)-10-25-36-У ГОСТ 18698-79 L=3900	1
28.	Э4.09.35.031	Рукав Б(І)-10-25-36-У ГОСТ 18698-79 L=1200	1
58.	ЭО-5126.10.00.000сб	Установка капотов	
1.	ГОСТ 9650-80	Ось Б-100 d11x30.45.1.229-269	2
2.	ГОСТ 11371-78	Шайба 10.02	68
3.	ГОСТ 397-79	Шплинт 3,2x20.019	2
4.	ГОСТ 11371-78	Шайба 16.02	4
5.	ГОСТ 7798-70	Болт М16-8gx50.58	10
6.	ЭО-5221.10.00.460-01сб	Кронштейн	2
7.	ЭО-5221.10.00.001-01	Компенсатор	1
8.	ЭО-5126.10.02.000сб	Панель левая	1
9.	ГОСТ 5915-70	Гайка М10-7Н.6	34
10.	ГОСТ 6402-70	Шайба 10.65Г.05	34
11.	ГОСТ 7798-70	Болт М10-8gx25.58	3
12.	ЭО-5126.10.01.000сб	Капот силовой установки	1
13.	ЭО-5126.10.04.000сб	Блок крышек	1
14.	ЭО-5126.10.00.100сб	Балкон	1
15.	ГОСТ 7798-70	Болт М12-8gx50.58	2
16.	ЭО-5221.10.00.450-5сб	Ступенька	1
17.	ГОСТ 6402-70	Шайба 12.65Г.05	2
18.	ГОСТ 5915-70	Гайка М12-7Н.6	2
19.	Э4.10.00.001	Втулка	1

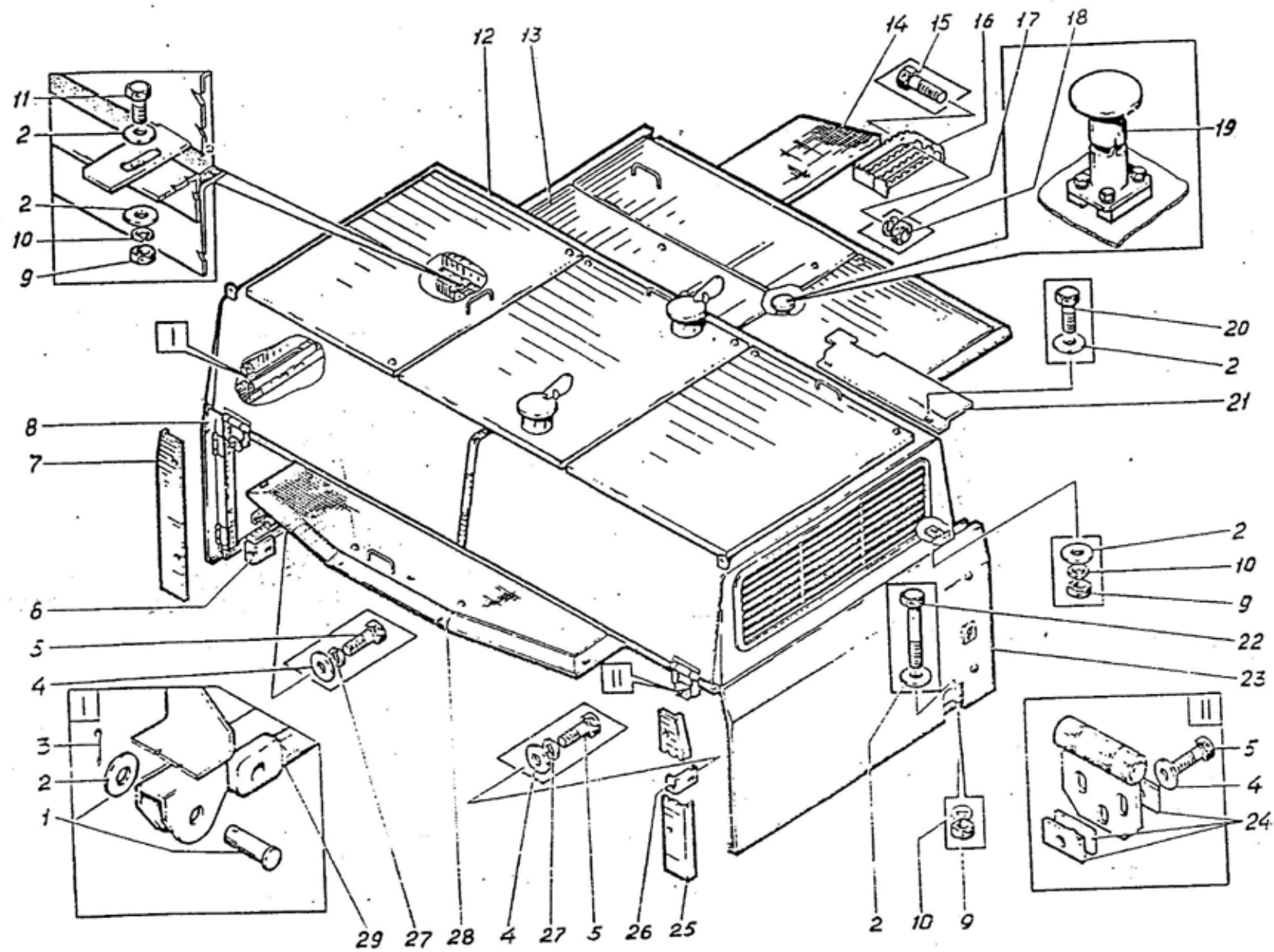


Рис.58 ЭО-5126.10.000сб Установка капотов

1	2	3	4
20.	ГОСТ 7798-70	Болт М10-8gx30.58	21
21.	Э4.10.00.005	Настил	1
22.	ГОСТ 7798-70	Болт М10-8gx65.58	8
23.	Э0-5126.10.03.000сб	Панель правая	1
24.	Э4.10.00.033	Накладка	6
25.	Э0-5221.10.00.001	Компенсатор	1
26.	Э0-5221.10.00.460сб	Кронштейн	2
27.	ГОСТ 6402-70	Шайба 16.65Г.016	10
28.	Э0-5126.10.05.000сб	Крышка задняя	1
29.	Э0-5126.10.00.130сб	Тяга	2
59.	Э0-5126.10.01.000сб	Капот силовой установки	
1.	Э0-5221.10.01.002	Торсион	1
2.	Э0-5221.10.01.001	Торсион	1
3.	ГОСТ 11371-78	Шайба 12.02.019	4
4.	ГОСТ 5915-70	Гайка М12-7Н-6.019	4
5.	Э0-5221.10.01.004	Ось	2
6.	Э4.10.01.500сб	Петля	2
7.	Э0-5126.10.01.100сб	Каркас капота	1
8.	Э0-5126.10.01.300сб	Крышка	1
9.	Э0-5126.10.01.200сб	Крышка	1
10.	Э0-5221.10.01.200сб	Крышка	1
11.	ГОСТ 9650-80	Ось Б-10 d11x30.45.1.229...269	3
12.	ГОСТ 11371-78	Шайба 10.02.019	3
13.	ГОСТ 397-79	Шплинт 3,2x20.019	3
14.	Э0-5221.10.02.001	Пружина	3
15.	ГОСТ 5916-70	Гайка М4-7Н.6.019	3
16.	ГОСТ 6402-70	Шайба 4.65Г.019	3

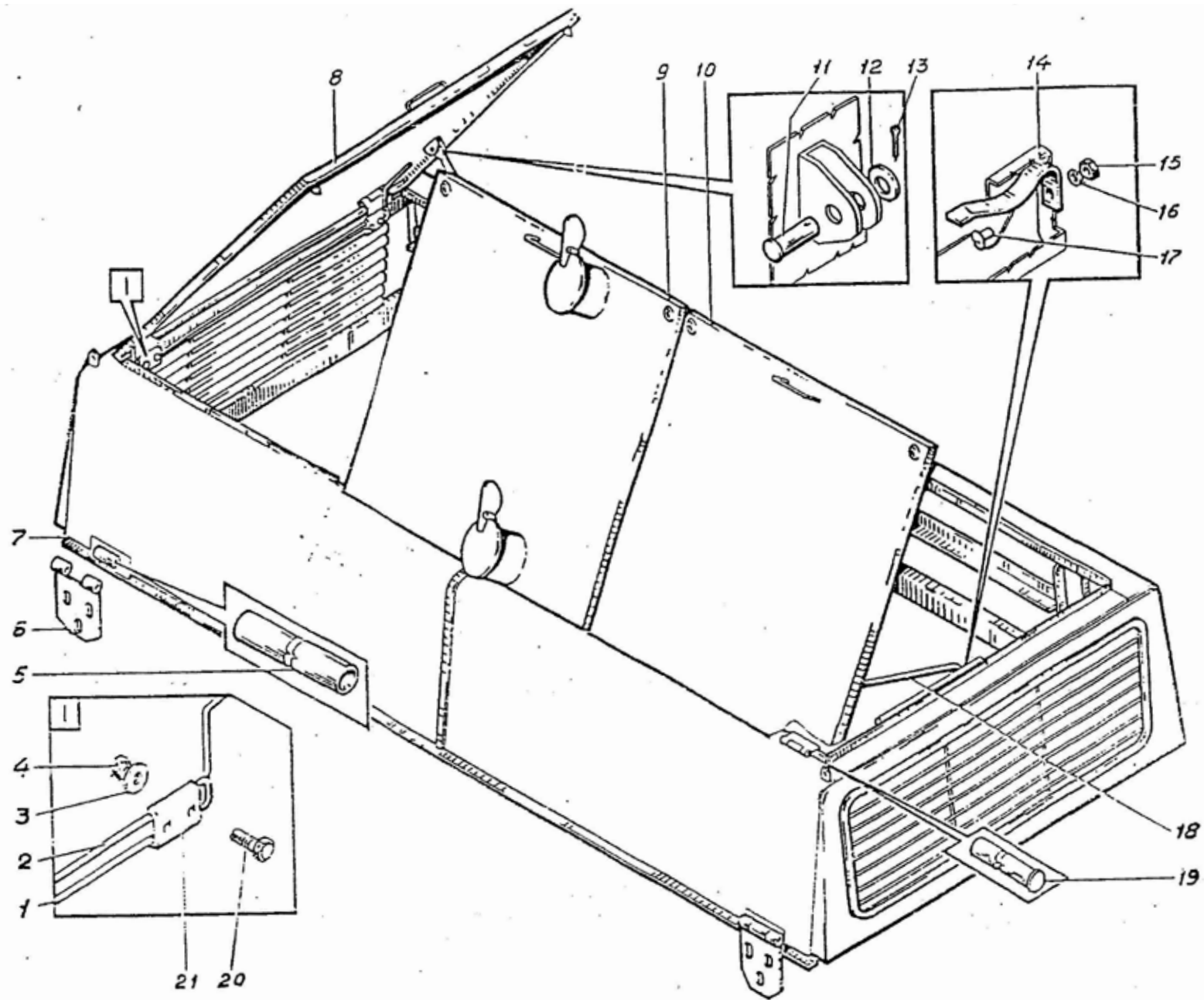


Рис.59 ЭО-5126.10.01.000сб Капот силовой установки

1	2	3	4
17.	ГОСТ 17473-80	Винт В.М4-8gx10.58.019	3
18.	ЭО-5221.10.02.250сб	Тяга	3
19.	ЭО-5221.08.02.005	Ось	6
20.	ГОСТ 7798-70	Болт М12-8gx40.58.019	4
21.	ЭО-5221.10.01.003	Скоба	2
60.	ЭО-5126.11.00.000сб	Установка силовая	
1.	ЭО-5221.11.28.000сб	Трубопроводы отопителя	1
2.	Э4.11.06.000сб	Управление дизелем	1
3.	ЭО-5221.11.21.000сб	Система топливная	1
4.	ЭО-5126.11.25.000сб	Установка маслоохладителя	1
5.	ТМ-104	Датчик сигнализатора температуры	1
6.	ТМ-100В	Датчик указателя температуры	1
7.	Э4.11.01.000сб-2	Трубопроводы всасывания	1
8.	ЭО-5126.11.20.000сб-2	Установка дизеля и насосов	1
61.	Э4.11.01.000сб-2	Трубопроводы всасывания	
1.	ГОСТ 7798-70	Болт М16-8gx35.58	8
2.	ГОСТ 6402-70	Шайба 16.65Г.05	8
3.	Э4.11.01.100сб-01	Хомут	6
4.	ЭО-6121.07.08.004	Патрубок	3
5.	Э4.11.01.105сб	Трубопровод	2
6.	ЭО-5122.11.00.003	Прокладка (паронит)	2
7.	ЭО-5221.11.01.003	Рукав 25x34-16 L=310	1
8.	Э4.05.23.021сб	Рукав	1
9.	СТП 22003-088-82	Прокладка 16	1
10.	ЭО-5221.11.01.001	Штуцер	1
11.	109-5-6	Гайка соединительная	2
12.	Э4.11.01.100сб-02	Хомут 165-Ц9Хр	4

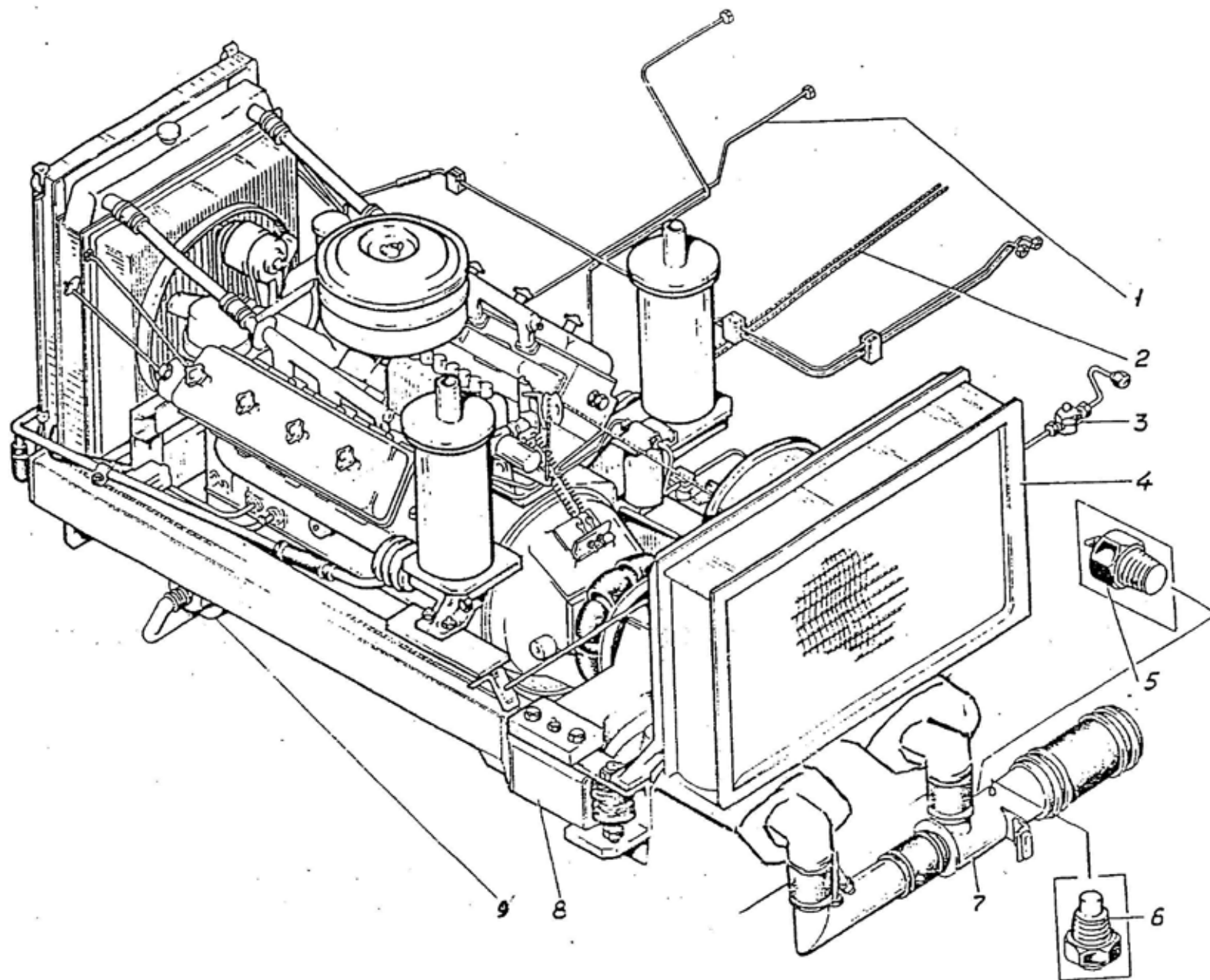


Рис.60 ЭО-5126.11.00.000сб Установка силовая

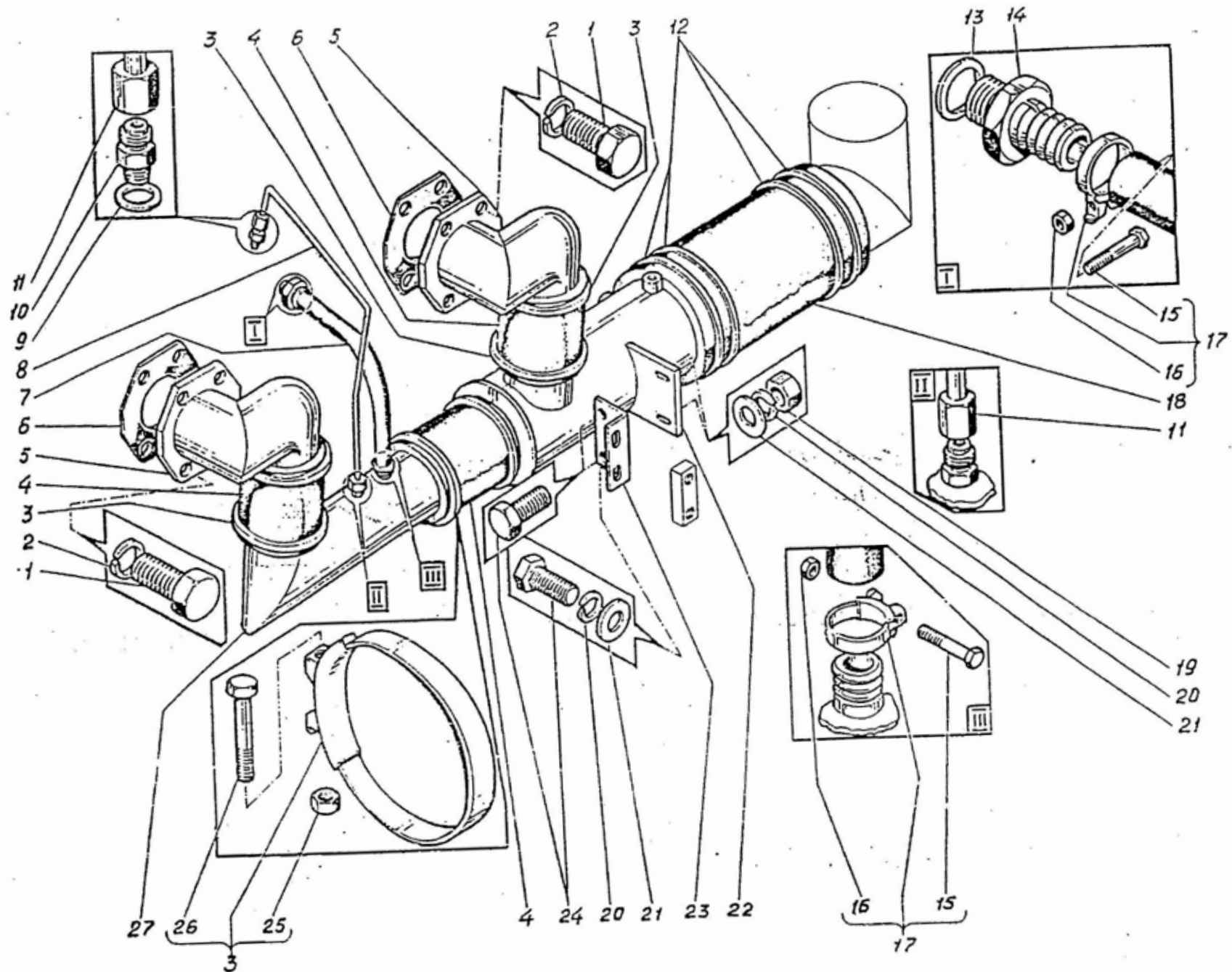


Рис.61 ЭО-5126.11.01.000сб Трубопроводы всасывания

1	2	3	4
13.	СТП 22003-088-82	Прокладка 27	1
14.	Э4.05.25.092	Штуцер	1
15.	ГОСТ 7798-70	Болт М6-8gx40.58	1
16.	ГОСТ 5915-70	Гайка М6-7Н.6.019	1
17.	П1.11.00.360сб	Хомут 32-Ц9Хр	2
18.	ЭО-5122.11.00.005	Патрубок	1
19.	ГОСТ 5915-70	Гайка М12.6Н.6.019	2
20.	ГОСТ 6402-70	Шайба 12.65Г.05	4
21.	ГОСТ 11371-78	Шайба 12.02	4
22.	Э4.11.01.103сб	Трубопровод	1
23.	ЭО-5126.11.01.001	Кронштейн	1
24.	ГОСТ 7798-70	Болт М12-8gx30.58	4
25.	ГОСТ 5915-70	Гайка М8.7Н.6.019	1
26.	ГОСТ 7798-70	Болт М8-8gx60.58	1
27.	Э4.11.01.104сб	Трубопровод	1
62.	Э4.11.06.000сб	Управление дизелем	
1.	ГОСТ 7798-70	Болт М16-6gx116.46.016	1
2.	ГОСТ 6402-70	Шайба 10.65Г.016	10
3.	ГОСТ 7798-70	Болт М10-6gx20.46.016	4
4.	Э4.11.06.009сб	Ролик	1
5.	ГОСТ 5915-70	Гайка М6-6Н.8.016	1
6.	ГОСТ 6402-70	Шайба 6.65Г.016	1
7.	Э4.11.06.026	Втулка	2
8.	Э4.11.06.009	Кронштейн	1
9.	Э4.11.06.001сб	Кронштейн	1
10.	Э4.11.06.022	Пружина	1
11.	ГОСТ 391-74	Шплинт 2x16.016	2

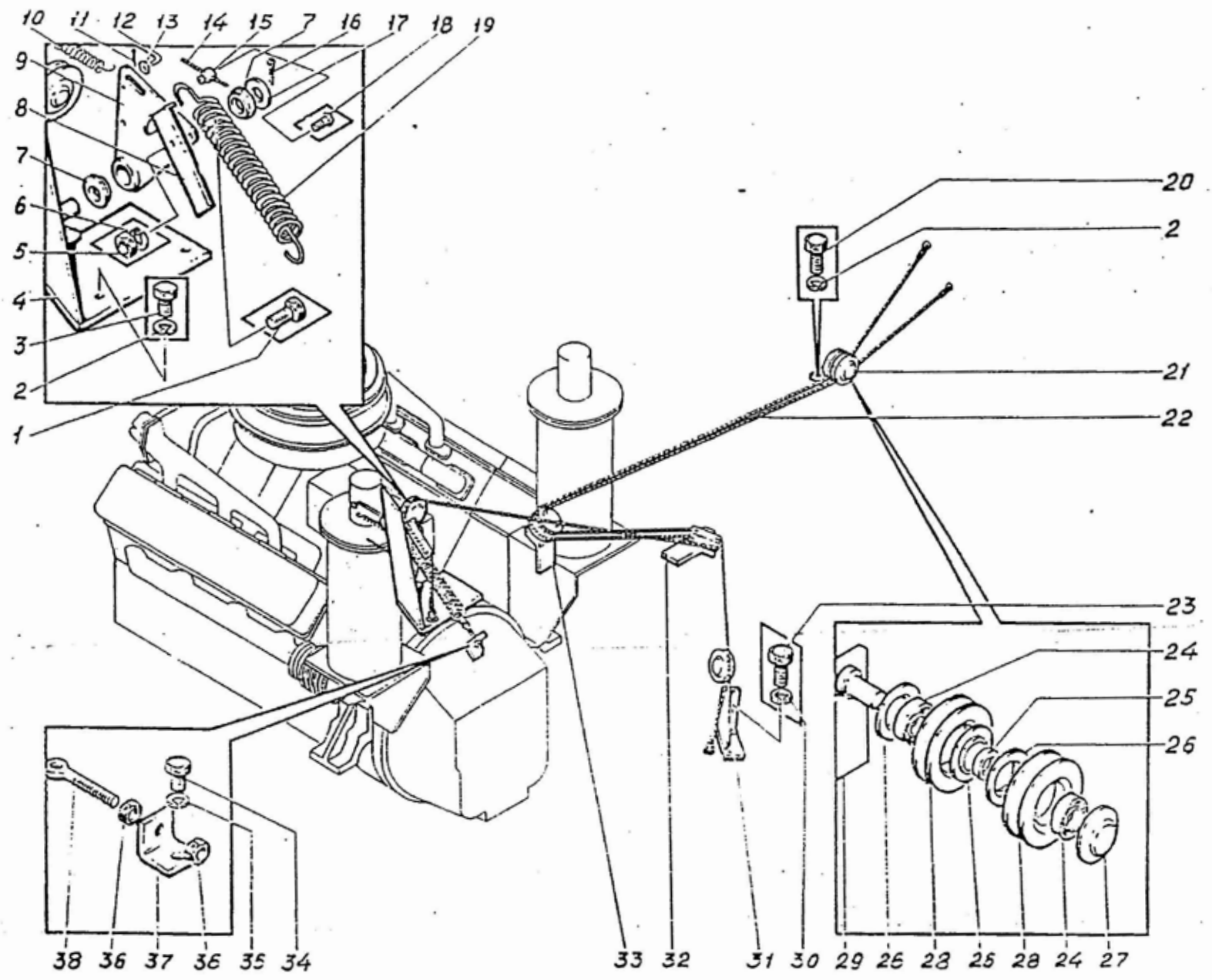


Рис.62 Э4.11.06.000сб Управление дизелем

1	2	3	4
12.	Э4.11.06.004сб	Тяга	1
13.	ГОСТ 11371-78	Шайба с8.01.016	3
14.	ГОСТ 2172-80	Канат 1,8С L=250	1
15.	ГОСТ 2172-80	Канат 2,5 L=4000	2
16.	ГОСТ 391-74	Шплинт 4х36.016	1
17.	ГОСТ 11371-78	Шайба С20.01.016	1
18.	ГОСТ 17473-80	Винт М4-6gx10.46.016	1
19.	Э4.11.06.023	Пружина	1
20.	ГОСТ 7798-70	Болт М10-6gx25.46.016	6
21.	Э4.11.06.014сб	Ролик	1
22.	ГОСТ 2172-80	Канат 2,5 L=1500	2
23.	ГОСТ 7798-70	Болт М12-6gx30.46.016	3
29.	Э4.11.06.024	Шайба 12.65Г.016	2
32.	Э4.11.06.014сб	Ролик	1
33.	Э4.11.06.007сб	Ролик	1
34.	ГОСТ 7798-70	Болт М8-6gx16.46.016	1
35.	ГОСТ 6402-70	Шайба 8.65Г.016	1
36.	520.02.001	Гайка М8	6
37.	Э4.11.06.019	Кронштейн	1
38.	ЭО.04.07.001-01	Винт откидной	1
63.	Э4.11.18.000сб-1	Установка подогревателя	
1.	Э4.11.18.001сб1-1	Подогреватель	1
2.	Э4.11.18.009сб	Труба	1
3.	Э4.11.18.011сб	Тройник	1
4.	Э4.11.18.012сб	Труба	1
5.	Э4.11.18.013сб	Фальшподдон	1
6.	Э4.11.18.014сб	Труба	1

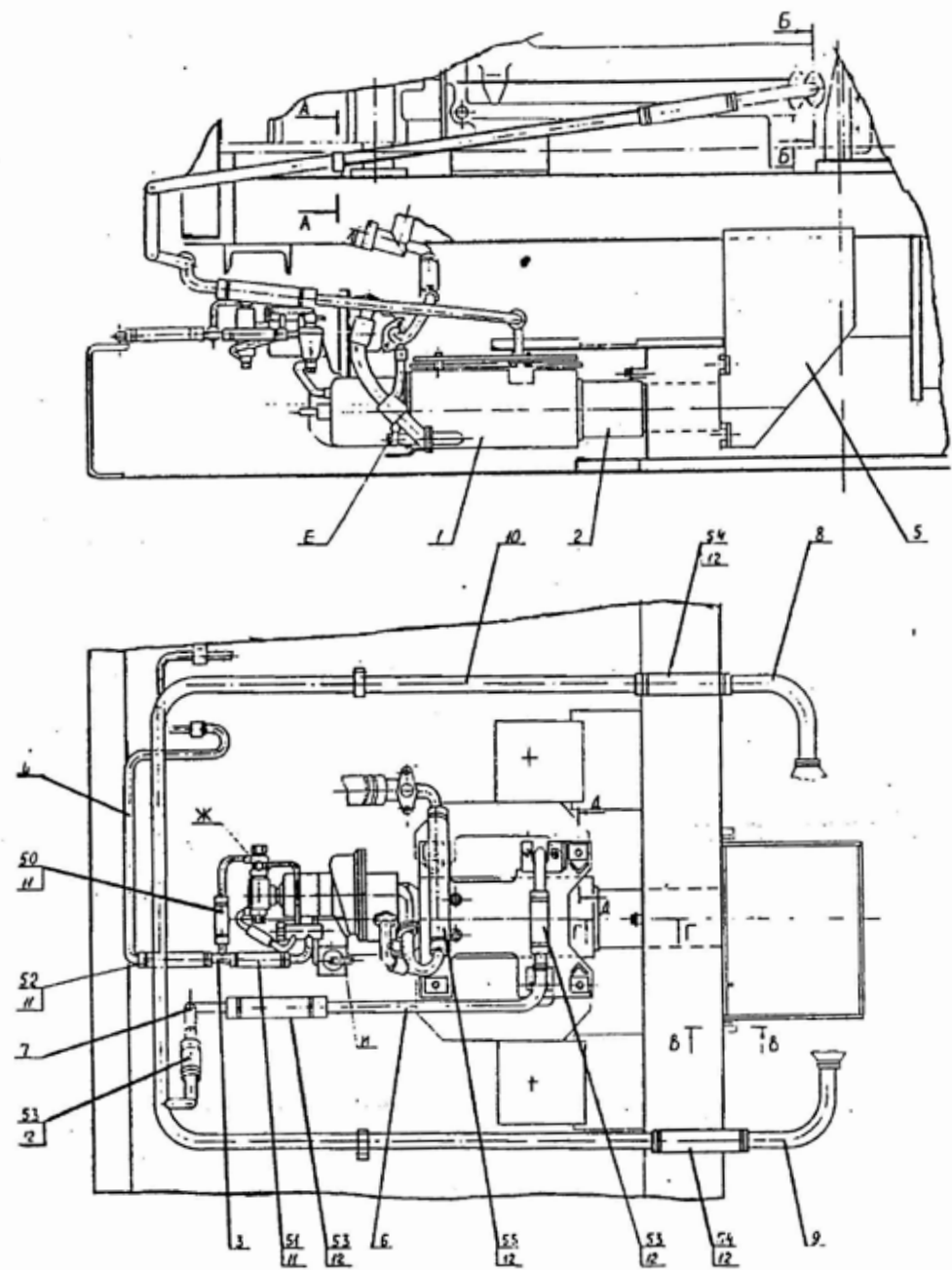


Рис.63 Э4.11.18.000сб-1 Установка подогревателя

1	2	3	4
7.	Э4.11.18.015сб	Труба	1
8.	Э4.11.18.023сб	Патрубок	1
9.	Э4.11.18.024сб	Патрубок	1
10.	Э4.11.18.025сб	Труба	1
11.	520.25.001сб-01	Хомут	6
12.	520.25.001сб-05	Хомут	12
50.	ТУ 0056016-87	Рукав 40У8-7 или 40У8-13 L=120	1
51.	ТУ 0056016-87	Рукав 40У12-7 или 40У12-13 L=150	1
52.	ТУ 0056016-87	Рукав 40У12-7 или 40У12-13 L=120	1
53.	ТУ 0056016-87	Рукав 40У25-7 L=200	3
54.	ТУ 0056016-87	Рукав 40У25-7 L=300	2
55.	ТУ 0056016-87	Рукав 40У25-7 L=380	1
64.	ЭО-5126.11.20.000-Асб	Установка дизеля и насосов	
1.	111Г-1-4Б	Прокладка	6
2.	111Г-1-3Б	Прокладка	6
3.	ГОСТ 5915-70	Гайка М16-7Н.8.016	4
4.	ГОСТ 13463-77	Шайба 16.01.016	6
5.	ГОСТ 7798-70	Болт М14-8gx55.88.38ХС.016	4
6.	ГОСТ 13463-77	Шайба 14.01.016	8
7.	ММ370	Датчик указателя давления масла	1
8.	ЭО-5124.11.20.001А	Переходник	1
9.	ЯМЗ-238ГМ2	Дизель	1
10.	Э4.11.22.002сб	Установка радиатора	1
11.	ЭО-5122.11.20.100Асб	Балка передняя	1
12.	ГОСТ 7798-70	Болт М20-8gx70.46.016	2
13.	111Г-1-17А	Прокладка	6
14.	111Г-1-16А	Прокладка	6

1	2	3	4
15.	111Г-1-9Б	Прокладка	6
16.	ГОСТ 13463-77	Шайба 20.01.016	2
17.	ГОСТ 5915-70	Гайка М20-7Н.8.016	2
18.	ТМ-100В	Датчик указателя температуры ОЖ	1
19.	ТМ-104	Датчик сигнализатора температуры	2
20.	ЭО-5122.11.23.000-1Асб	Система выхлопа	1
21.	ГОСТ 7796-70	Болт М16-8g.45.46.016	2
22.	111Г-1-18А	Хомут	1
23.	ЭО-5122.11.20.013А	Винт	2
24.	ГОСТ 5915-70	Гайка М12-7Н.8.016	6
26.	ЭО-5122.11.20.012А	Пластина (резина)	9
27.	ЭО-5122.11.20.011А	Пластина (резина)	9
28.	ГОСТ 792-67	Проволока КО-1,6 L=3000	1
29.	ГОСТ 7798-70	Болт 3М12-8gx50.46.016	36
35.	ГОСТ 7798-70	Болт М24-8gx90.88.38ХС.016	4
36.	ГОСТ 9465-79	Штифт 2.12x100.016	2
37.	ЭО-5122.11.20.014А	Прокладка	2
38.	ЭО-5122.11.20.015А	Прокладка	4
39.	ЭО-5122.11.20.002А	Прокладка	6
40.	ЭО-5122.11.20.018А	Шайба	4
41.	ГОСТ 6402-70	Шайба 2465.016	4
42.	ЭО-5221.11.08.000сб	Установка насосов	1
43.	ГОСТ 5915-70	Гайка М30-7Н.8.016	18
44.	ЭО-5122.11.20.008-1А	Втулка	12
45.	ЭО-5122.11.20.009-1А	Втулка	6
46.	ЭО-5122.11.20.005-1А	Шайба	6
47.	ЭО-5122.11.20.004А	Шпилька	6

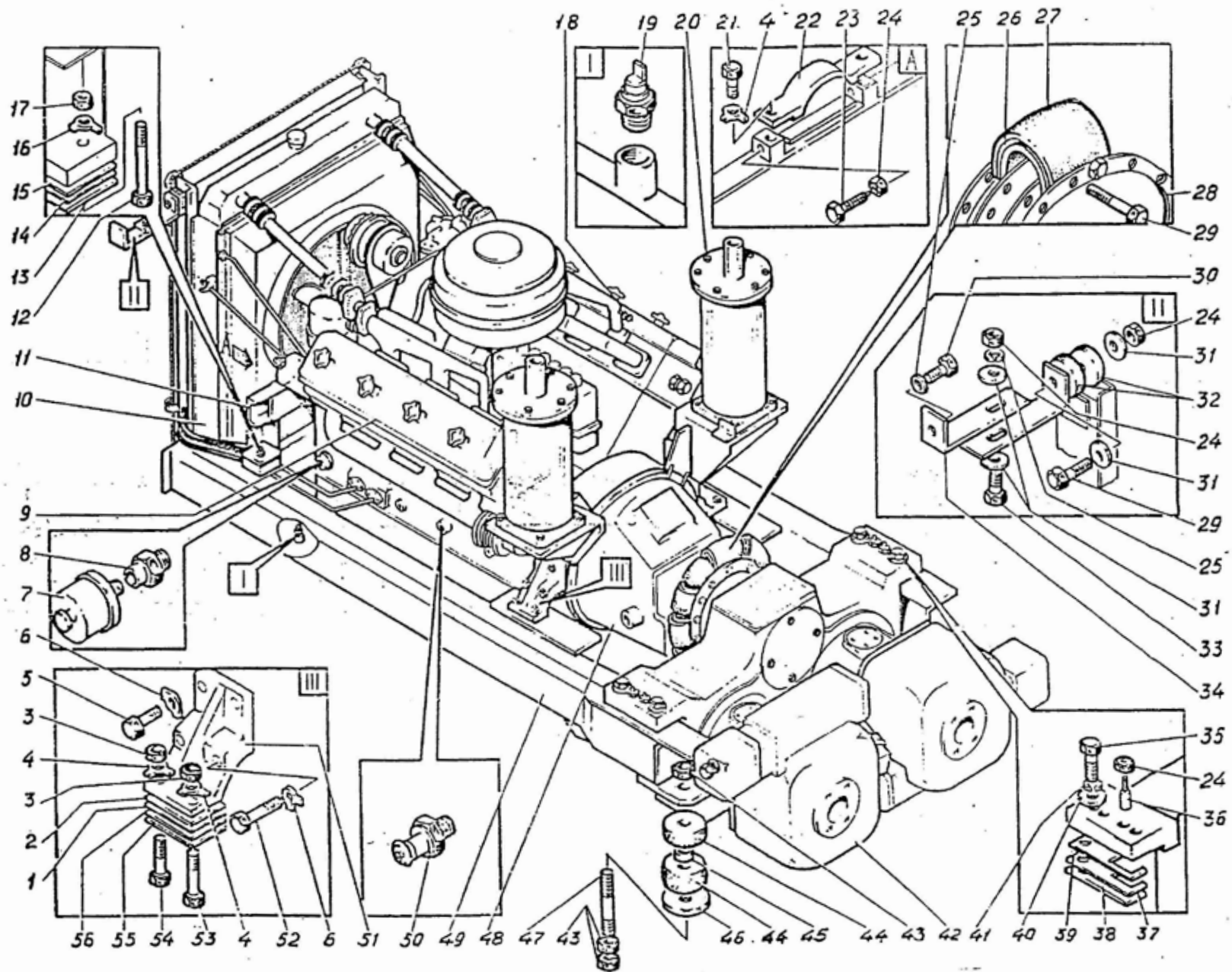


Рис.64 ЭО-5126.11.20.000-Асб Установка дизеля и насосов

1	2	3	4
48.	ЭО-5122.11.12.000-2сб	Муфта сцепления	1
49.	ЭО-5221.11.31.000Асб	Рама	1
51.	111Г-1-15Г	Кронштейн	2
52.	ГОСТ 7798-70	Болт М14-8gx75.88.38ХС.016	4
53.	ГОСТ 7798-70	Болт М16-8gx70.46.016	2
54.	ЭО-5122.11.20.003-1А	Болт	2
55.	111Г-1-19А	Прокладка	6
56.	111Г-1-8Б	Прокладка	6
65.	ЭО-5221.11.08.000сб	Установка насосов (лист 1)	
1.	ЭО-5122.11.08.004-2	Колесо	1
2.	ЭО-5221.11.08.001	Корпус редуктора	1
3.	ЭО-5124.11.09.001	Вал	1
4.	23360.20.12.56	Шпонка 20x12x56	2
5.	СТП 22003-071-80	Прокладка 1-150x1	2
6.	СТП 22003-63-80	Крышка 150	1
7.	ГОСТ 8338-75	Подшипник 314	2
8.	ГОСТ 6402-70	Шайба 10.65Г.019	32
9.	ГОСТ 7798-70	Болт М10-8gx25.48	28
10.	ЭО-5122.11.08.800сб	Крышка верхняя	1
11.	ЭО-5122.11.08.007-1	Прокладка	1
12.	ЭО-5122.11.08.006	Кольцо распорное	1
13.	ГОСТ 9833-73	Кольцо 310-320-58-2-3	2
14.	313.3.112.507.3	Насос	2
15.	ГОСТ 6402-70	Шайба 12.65Г.019	26
16.	ГОСТ 7798-70	Болт М12-8gx40.48	16
17.	ГОСТ 1476-84	Винт М10-6gx20.22Н	1
18.	ЭО-5124.11.09.002	Полумуфта	1

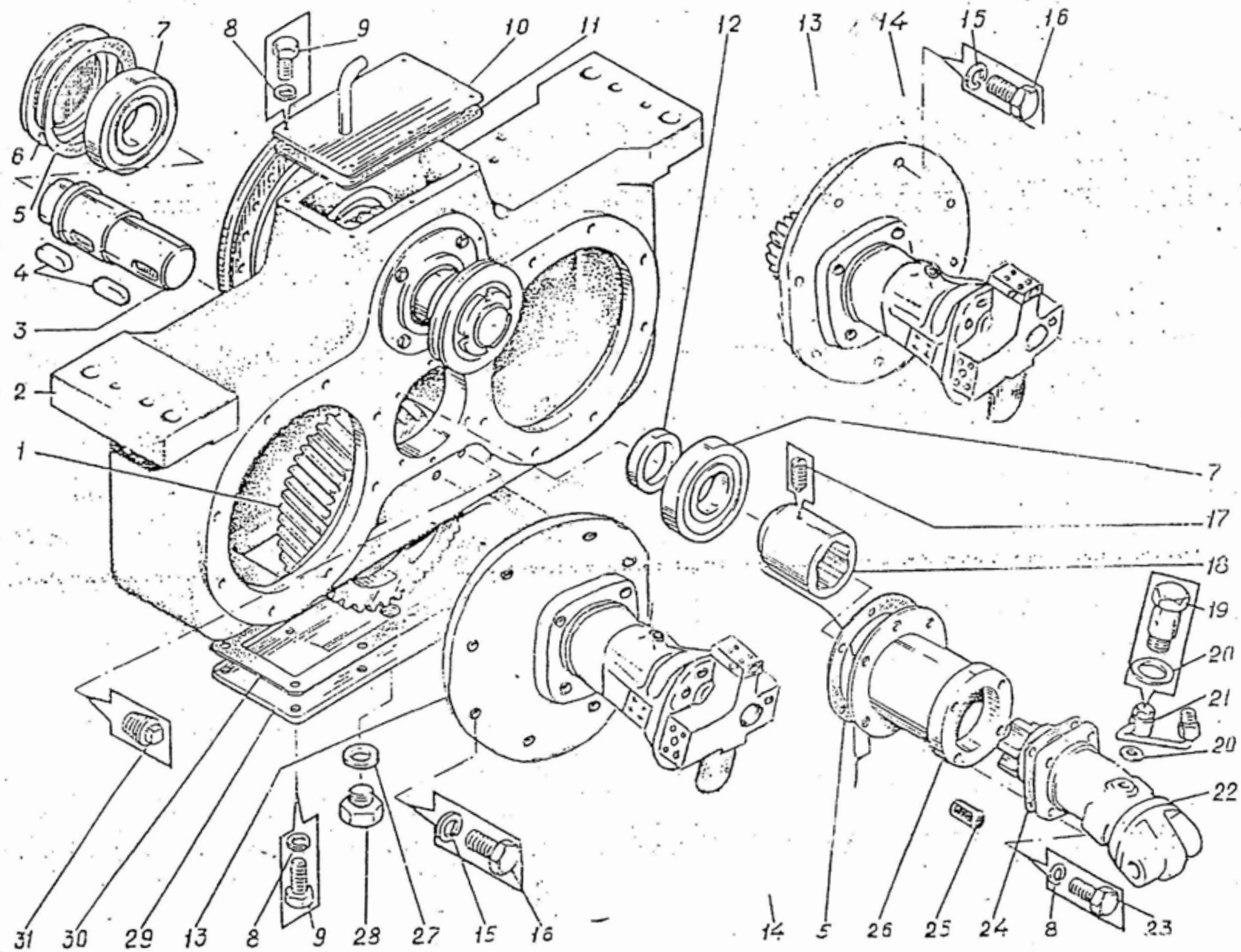


Рис.65 ЭО-5221.11.08.000сб Установка насосов

1	2	3	4
22.	ЭО-5124.11.09.300сб	Насос	1
23.	ГОСТ 7798-70	Болт М10-8gx30.48	4
24.	ЭО-5124.11.09.003	Прокладка	1
25.	ЭО-5124.11.09.004	Палец	6
26.	ЭО-5124.11.09.400сб	Стакан	1
27.	СТП 22003-088-82	Прокладка 30	1
28.	Э4.29.02.009	Пробка	1
29.	ЭО-5122.11.08.700-1сб	Крышка нижняя	1
30.	520.06.002-02	Прокладка уплотнительная	1
31.	ЭО-5221.11.08.002	Пробка контрольная	1
66.	ЭО-5221.11.08.000сб	Установка насосов (лист 2)	
32.	ЭО-5122.11.08.011-1	Прокладка	1
33.	ЭО-5122.11.12.003-1	Кольцо	1
34.	ГОСТ 11871-80	Гайка ВМ68х2.7Н.04	2
35.	ГОСТ 1872-73	Шайба 68,02	2
36.	ЭО-5122.11.08.106-1	Полумуфта	1
37.	ЭО-5122.11.08.130сб	Крышка	1
38.	ГОСТ 8752-79 или Э4.11.08.004сб	Манжета 1,2-100х125-4	2
39.	ГОСТ 8338-75	Подшипник 319	1
40.	ГОСТ 23360-78	Шпонка 20х12х90	1
41.	ЭО-5221.11.08.101	Вал-шестерня	1
42.	ГОСТ 23360-78	Шпонка 20х12х56	1
43.	ГОСТ 8752-79 или Э4.11.08.002сб	Манжета 1,2-80х105-4	2
44.	ЭО-5122.11.08.120сб	Крышка	1
45.	ЭО-5122.11.08.108	Втулка	1
46.	ЭО-5122.11.08.109-1	Шкив	1
47.	ЭО-5221.11.08.100сб	Вал в сборе	1

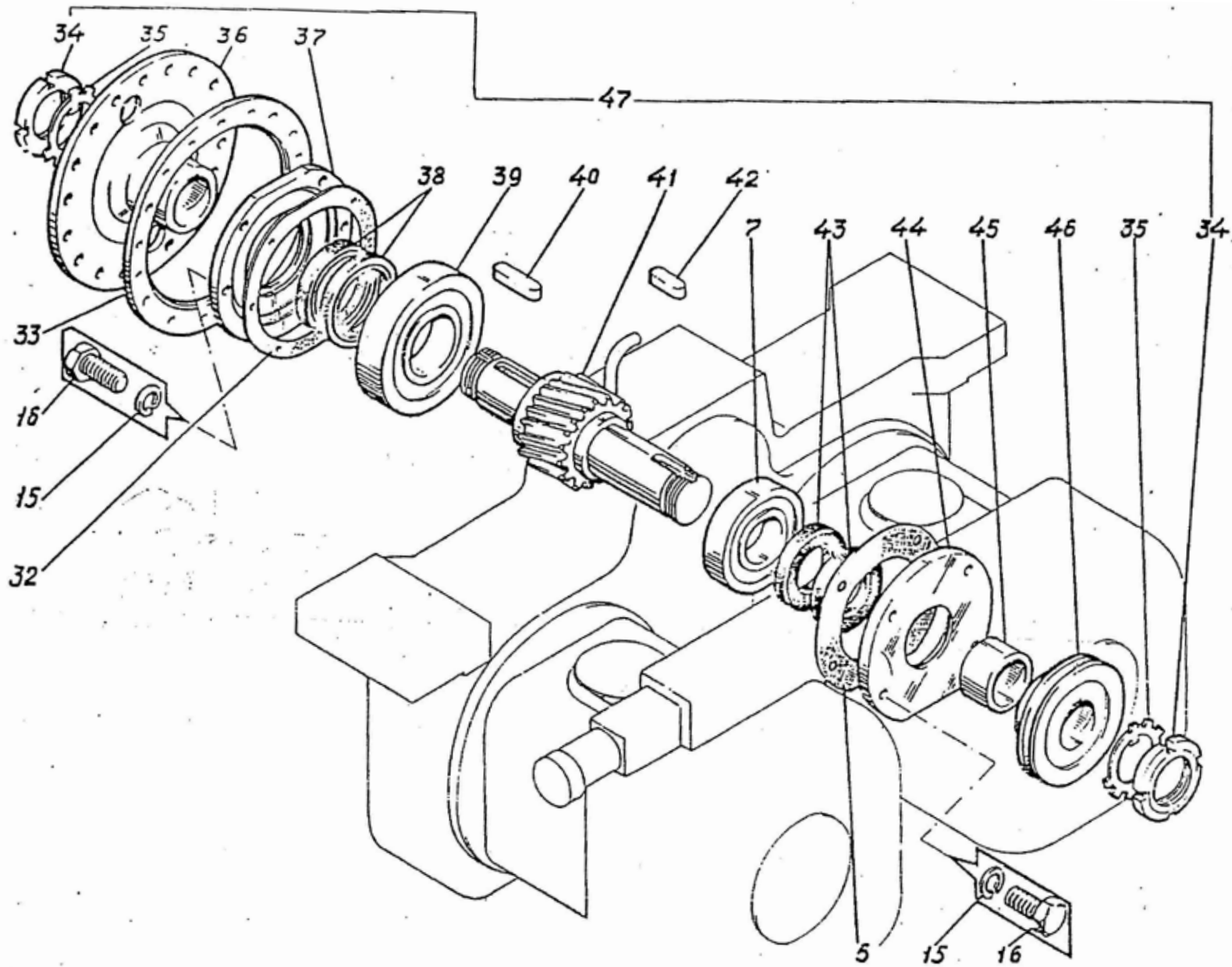


Рис.66 ЭО-5221.11.08.000сб Установка насосов

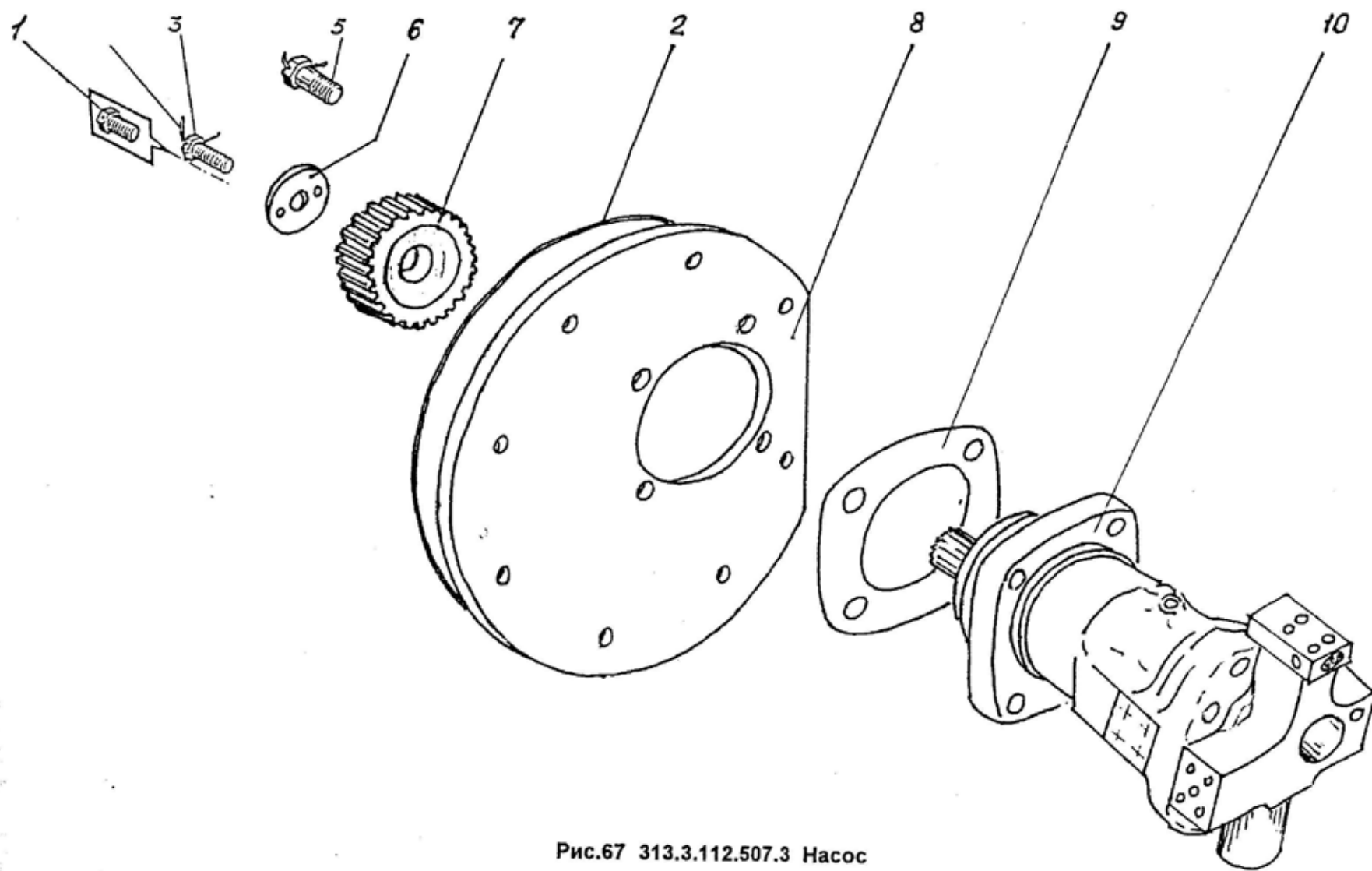


Рис.67 313.3.112.507.3 Насос

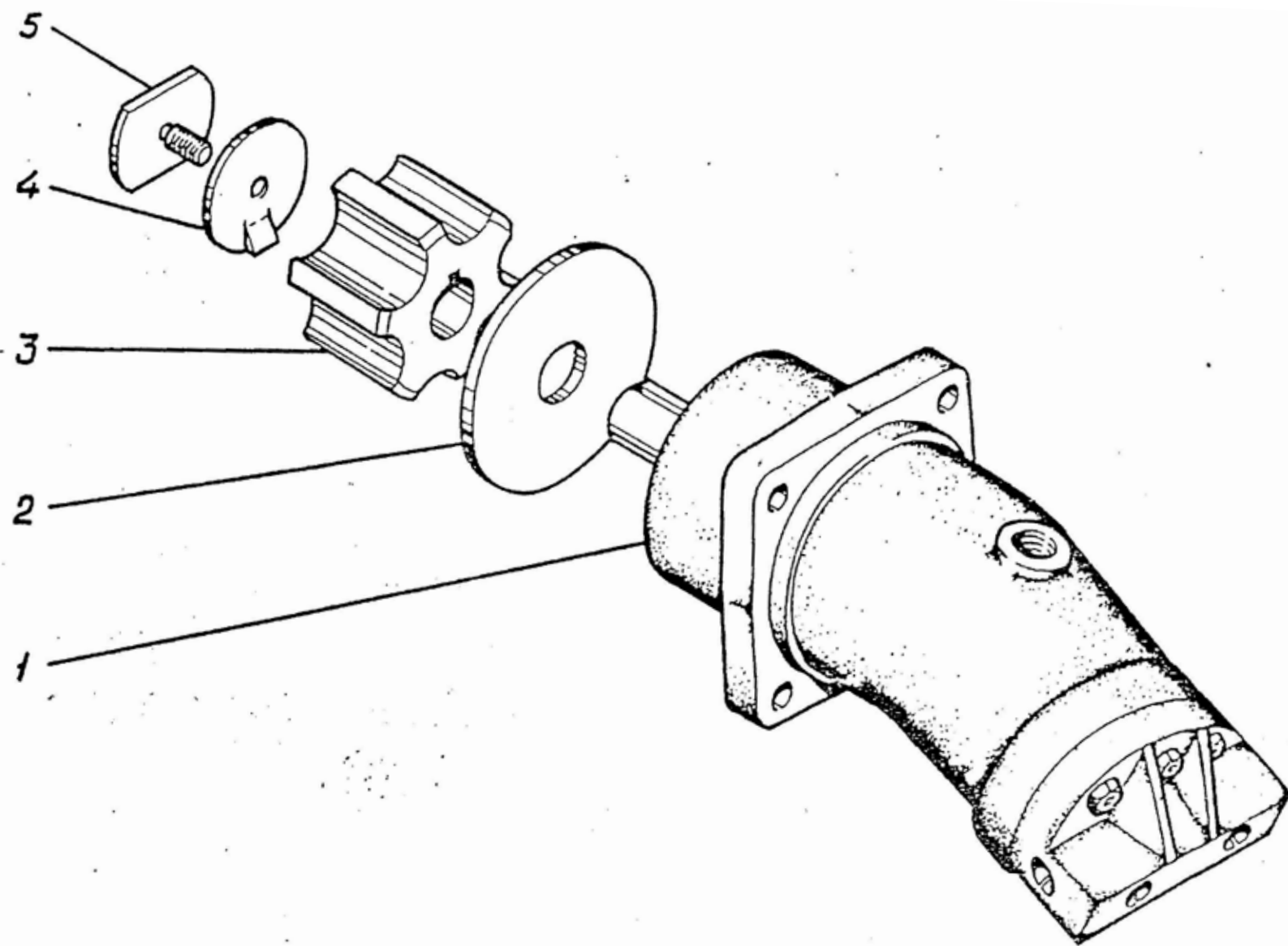


Рис.68 ЭО-5124.11.09.300сб Насос

1	2	3	4
67.	313.3.112.507.3.	Насос в сборе	
1.	ГОСТ 7796-70	Болт 3М8-8gx20.88.38ХС.016	2
2.	ГОСТ 18829-73	Кольцо 315-325-58-2-3	1
3.	ГОСТ 7808-70	Болт 3М12-6gx35.88.38ХС.016	1
5.	ГОСТ 7808-70	Болт 3М16-6gx45.88.38ХС.016	4
6.	Э4.11.08.018	Шайба	1
7.	Э4.11.08.025	Шестерня	1
8.	Э4.11.08.026	Крышка	1
9.	ЭО-5221.01.17.018	Прокладка	1
10.	313.3.112.507.3	Насос	1
68.	ЭО-5124.11.09.300сб	Насос	
1.	210.16.11.00Г ТУ22-1.016-234-87	Гидромотор нерегулируемый	1
2.	ЭО-5124.11.09.302	Шайба	1
3.	ЭО-5124.11.09.301	Полумуфта	1
4.	ЭО-5124.11.09.304	Шайба стопорная	1
5.	ЭО-5124.11.09.303	Фланец	1
69.	ЭО-5122.11.12.000-2сб	Муфта сцепления	
1.	ЭО-5122.11.12.004-2	Плита	1
2.	111Г-2А-4	Прокладка (паронит)	1
3.	ГОСТ 8338-75	Подшипник 412	1
4.	111Г-2А-2В	Вал	1
5.	236-1701230	Сальник крышки подшипника первичного вала	1
6.	236-1701040А	Крышка подшипника первичного вала	1
7.	ГОСТ 7798-70	Болт 3М10x80.46	8
8.	ГОСТ 3282-74	Проволока 1,6 L=32000	1
9.	ГОСТ 7798-70	Болт 3М16x60.46	8
10.	ГОСТ 6402-70	Шайба 10.65Г.019	1

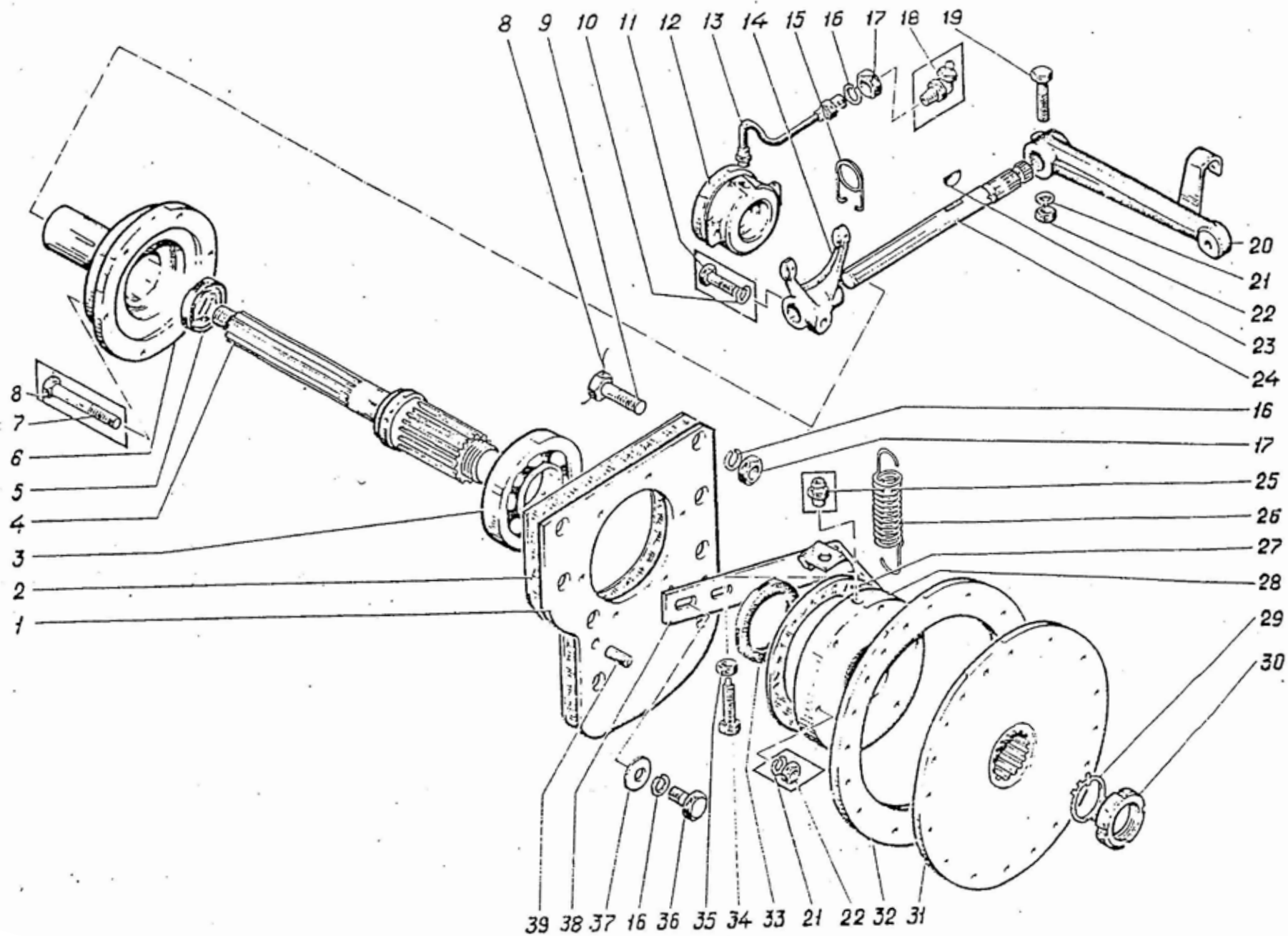


Рис.69 ЭО-5122.11.12.000-2сб Муфта сцепления

1	2	3	4
12.	236-1601180-Б2	Муфта включения сцепления	1
13.	236-1601230	Шланг смазки муфты включения сцепления	1
14.	236-1601203-Б2	Вилка включения сцепления	1
15.	236-1601188-А2	Пружина муфты включения сцепления	2
16.	ГОСТ 6402-70	Шайба 10.65Г.016	9
17.	ГОСТ 5915-70	Гайка М16-6Н.8.016	3
19.	ГОСТ 7798-70	Болт М16х70.46.019	1
20.	ЭО-5122.11.12.100-1сб	Рычаг	1
21.	ГОСТ 6402-70	Шайба 10.65Г.019	1
22.	ГОСТ 5915-70	Гайка М10-6Н.8.016	1
23.	314004-П2	Шпонка вилки выключения сцепления	1
24.	236-1601215-Б	Вал вилки выключения сцепления	1
25.	ГОСТ 19853-74	Масленка 1.3УХЛ1Ц6	1
26.	Э4.11.12.001	Пружина	1
27.	111Г-2А-5	Прокладка (паронит)	1
28.	111Г-2А-3	Крышка	1
29.	ГОСТ 11872-73	Шайба 48.01Г	1
30.	ГОСТ 11871-66	Гайка М48х1,5-050	1
31.	ЭО-5122.11.12.002-2	Полумуфта дизеля	1
32.	ЭО-5122.11.12.003-1	Кольцо	1
33.	ГОСТ 8752-79 или Э4.11.08.002сб	Манжета 1.2-8х105-4	1
36.	ГОСТ 7798-70	Болт М16х30.46.019	2
37.	ГОСТ 11371-78	Шайба 2.16.02	2
38.	ЭО-5122.11.12.200-1сб	Кронштейн	1
39.	ГОСТ 3128-70	Штифт 12М6х30	2
70.	Э4.11.21.000сб	Система топливная	
1.	109Б-5А-18/3	Нипель	1

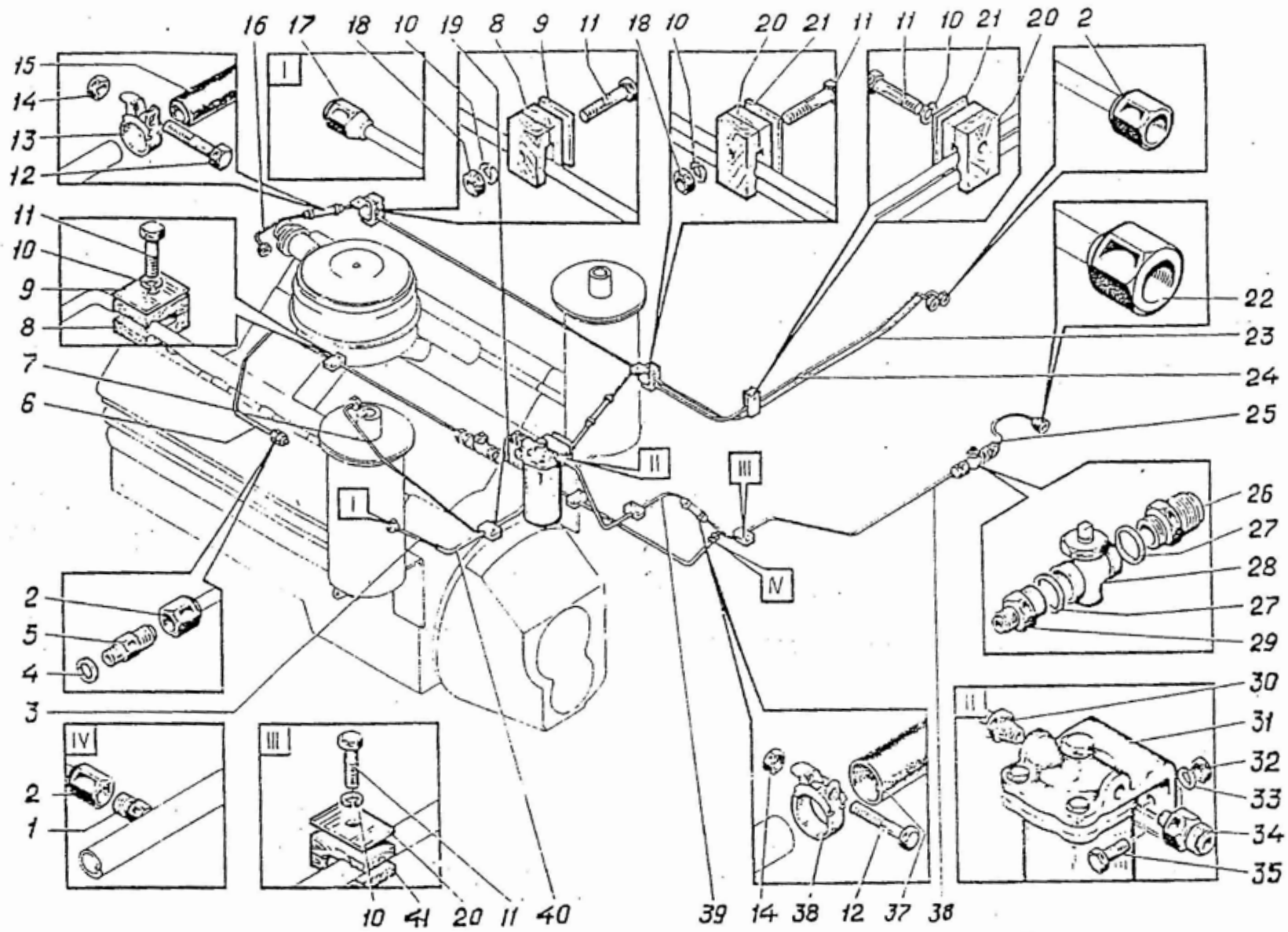


Рис.70 34.11.21.000сб Система топливная

1	2	3	4
2.	109-5-6	Гайка соединительная	8
4.	088.12	Прокладка	1
5.	ЭО-5122.11.21.003-2	Штуцер	1
6.	Э4.11.21.002	Трубка	1
7.	ЭО-5122.11.21.012 или Э4.11.21.008	Трубка	1
8.	007.1.10	Колодка	6
9.	017.11.50	Накладка	3
10.	6402.10	Шайба	8
11.	ГОСТ 779870	Болт М10-8gx16.48	8
12.	ГОСТ 7798-70	Болт М6-6gx12.36	6
13.	520.09.001-14	Скоба	4
14.	5915.6	Гайка	6
15.	ТУ 0056016-67	Рукав 40У8-7 L=150	2
16.	Э4.11.21.009	Трубка	1
17.	111Г-3-4/2	Гайка	2
18.	5915.10	Гайка	2
19.	Э4.11.21.005	Трубка	1
20.	007.2.10	Колодка	6
21.	017.11.60	Накладка	1
22.	109-5-7	Гайка соединительная	3
23.	Э4.11.21.003	Трубка	1
24.	Э4.11.21.004	Трубка	1
25.	Э4.11.21.006	Трубка	1
26.	ЭО-5122.05.25.014А	Штуцер	2
27.	088.22	Прокладка	2
28.	ЭО-5122.11.21.002 или Э4.11.21.011сб-А	Кран муфтовый	2
29.	109-5-1А или 109-5-1Б	Штуцер	2

1	2	3	4
30.	109Б-5А-142А	Штуцер К1/4"	1
31.	236-110-55-10	Фильтр грубой очистки	1
32.	5915.8	Гайка	2
33.	6402.8	Шайба	2
34.	ЭО-5122.11.21.005-1	Штуцер	1
35.	ГОСТ 7798-70	Болт М8-6gx16.48	2
36.	Э4.11.21.001	Трубка	1
37.	ТУ 0056016-67	Рукав 40У16-7 L=200	1
38.	520.25.001сб-03	Хомут	2
39.	Э4.11.21.007	Трубка	1
40.	Э4.11.21.010	Трубка	1
41.	007.1.17	Колодка	4
71.	Э4.11.22.002сб	Установка радиаторов	
4.	ЭО-5122.11.22.009А	Ниппель	2
9.	Э4.11.22.026сб	Шторка радиатора	1
10.	111Г-5-17А	Кронштейн	4
11.	ГОСТ 6402-70	Шайба 8.65Г.016	22
12.	ГОСТ 5915-70	Гайка М8-6Н.8.016	28
13.	ГОСТ 397-79	Шплинт 3,2x32.016	2
14.	111Г-5-24	Гайка	2
15.	111Г-5-22А	Шайба	4
16.	ЭО-5122.11.22.008А	Подушка подвески радиатора нижняя	2
17.	111Г-5-20А	Втулка распорная	2
18.	ЭО-5122.11.22.007А	Подушка подвески радиатора верхняя	2
19.	ГОСТ 7796-70	Болт М8-60x20.46.016	8
20.	Э4.11.22.017сб или ТУ 23.1.159-86 СМД15К11С2-2	Радиатор масляный	1

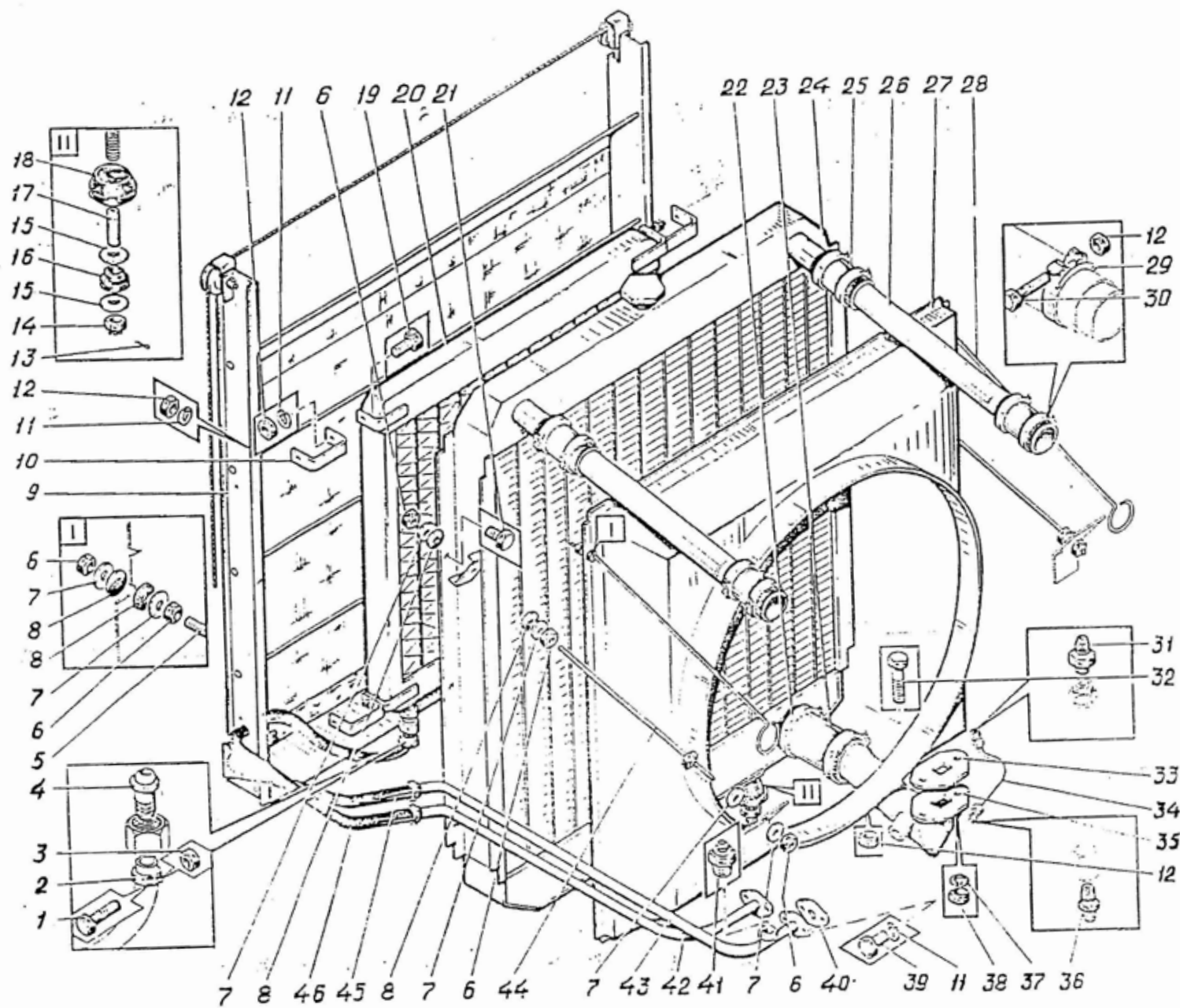


Рис.71 34.11.22.002с6 Установка радиаторов

1	2	3	4
21.	ГОСТ 7798-70	Болт М8х16.46.019	10
22.	520.25.001сб-11	Хомут	2
23.	ТУ0056016-87	Рукав 40У58-7 L=130	1
24.	Э4.11.22.001сб или 2566-1301010 ОСТ37.001.036-72	Радиатор водяной	1
25.	520.25.001сб-08	Хомут	4
26.	ТУ005.6016-87	Рукав 40У42-7 L=450	2
27.	Э4.11.22.013сб или ЭО-5122.11.22.600сб-А	Кожух вентилятора	1
39.	ГОСТ 7798-70	Болт М8-8gx16.46	4
40.	111Г-5-19А	Прокладка (паронит)	2
41.	ТМ100.380.800Г	Датчик указателя температуры масла	1
42.	ЭО-5122.11.22.300сб-3А	Труба	1
43.	ЭО-5122.11.22.400сб-3А	Труба	1
44.	ЭО-5122.11.22.700сб-1А	Тяга	2
45.	ЭО-5122.11.22.002	Рукав 40У16-7 L=600	1
46.	ЭО-5122.11.22.001	Рукав 40У16-7 L=400	1
72.	Э4.11.22.026сб	Шторка радиатора	
1.	111Г-18-1сб-А	Пружина	1
2.	Э4.11.22.025сб	Труба	1
3.	111Г-18-3А	Шторка	1
4.	ГОСТ 17475-80	Винт М5-6gx12.46.016	2
5.	ГОСТ 792-67	Проволока КО-1,2 L=130	3
73.	ЭО-5122.11.23.000-1Асб	Система выхлопа	
1.	ЭО-5122.11.23.005-1А	Прокладка	2
2.	ГОСТ 6402-70	Шайба 1065Г.016	26
3.	ГОСТ 7798-70	Болт М10-8gx25.46.016	26
4.	ЭО-5122.11.23.100-1Асб	Глушитель	2

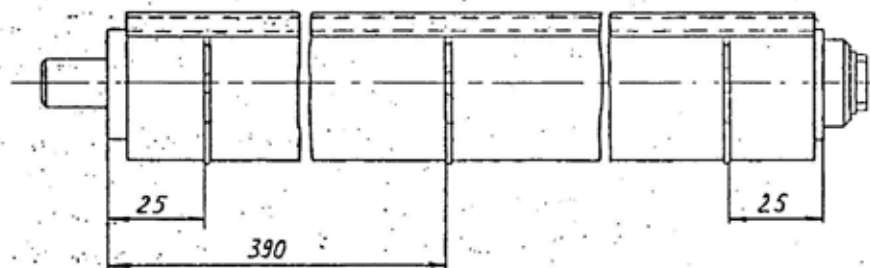
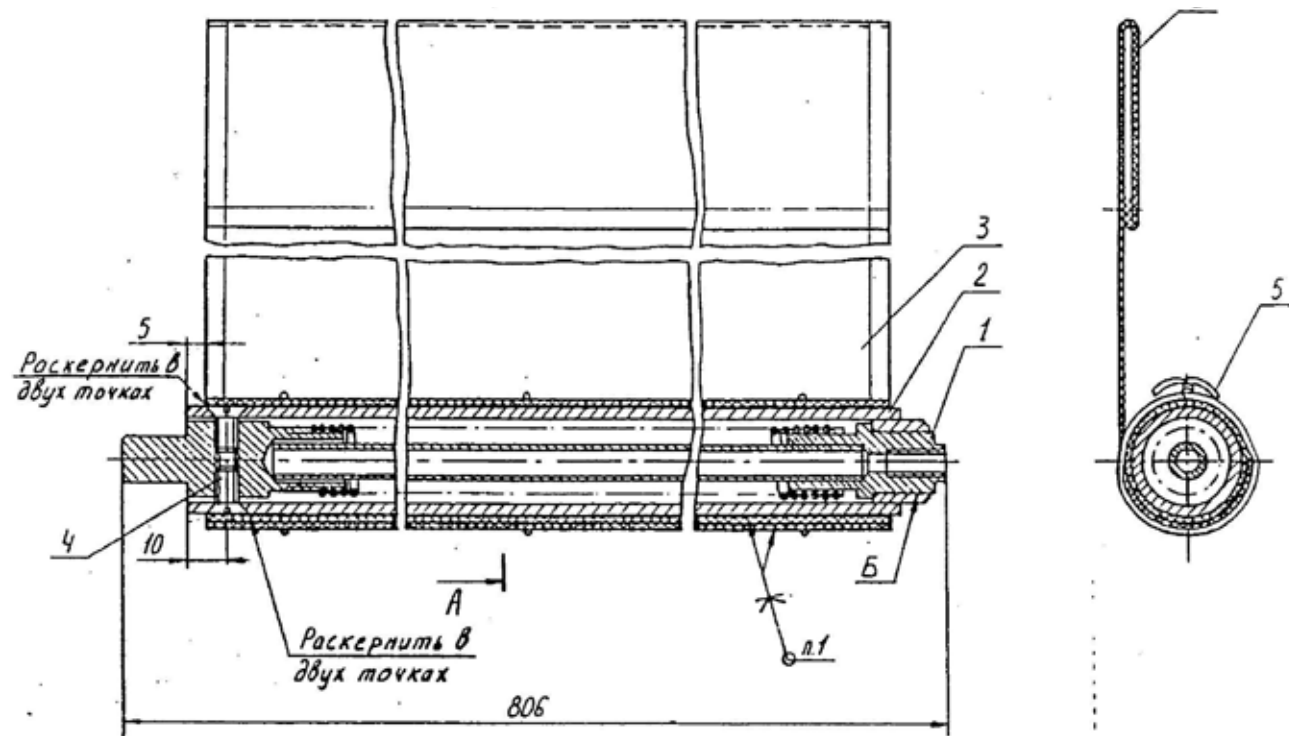


Рис.72 Э4.11.22.026сб Шторка радиатора

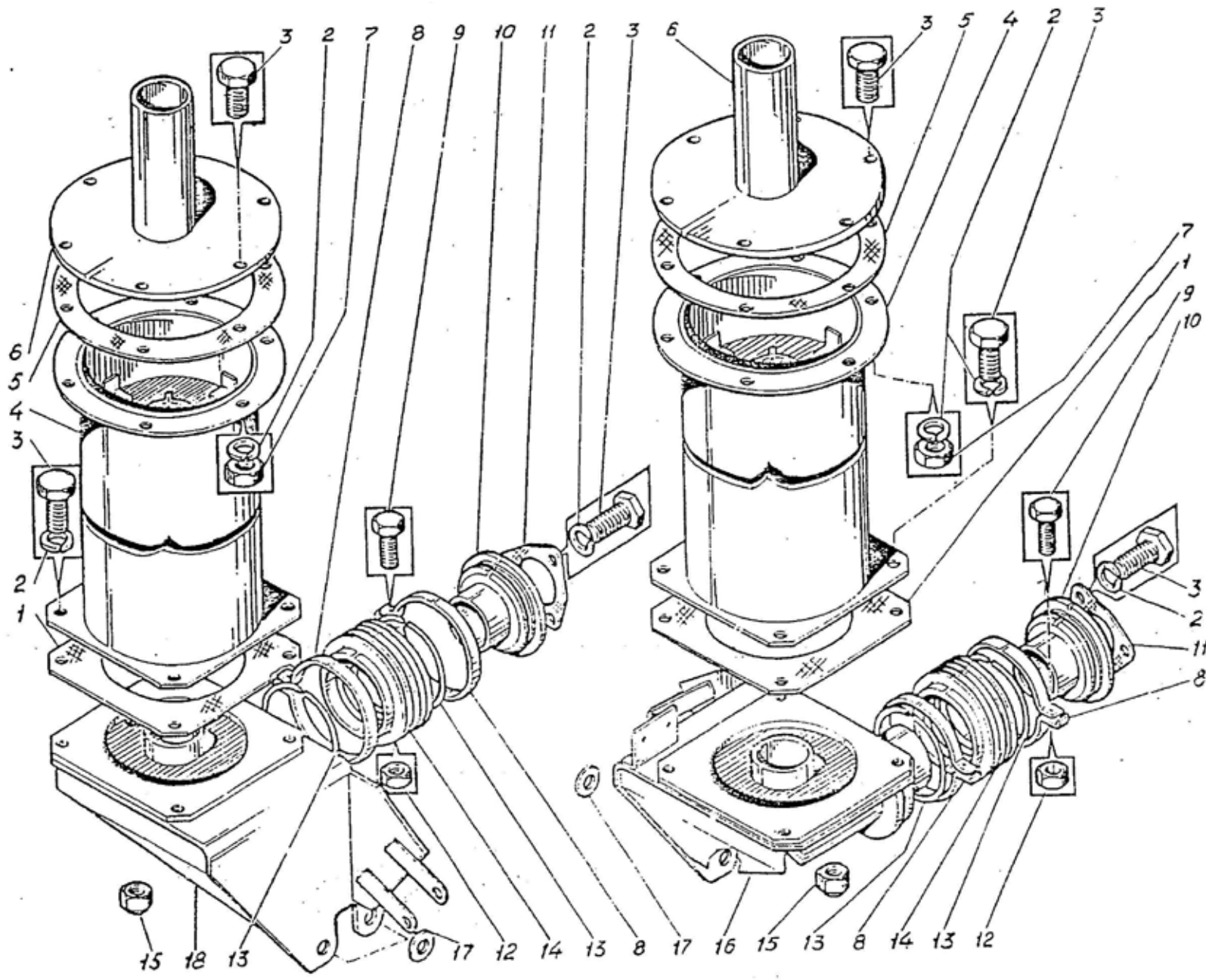


Рис.73 ЭО-5122.11.23.000-1Асб Система выхлопа

1	2	3	4
5.	ЭО-5122.11.23.006-1А	Прокладка	2
6.	ЭО-5122.11.23.200-1Асб	Крышка	2
7.	ГОСТ 5915-70	Гайка М10-7Н.8.016	12
8.	ЭО-5122.11.23.011-А	Хомут	4
9.	ГОСТ 7796-70	Болт М8-6gx40.46.016	4
10.	ЭО-5122.11.23.300Асб	Фланец	2
11.	ЭО-5122.11.23.008	Прокладка	2
12.	ГОСТ 5915-70	Гайка М8-7Н.8.016	4
13.	ЭО-5122.11.23.007-А	Кольцо	4
14.	ГОСТ 22388-77	Сильфон НС-125-8-0,16x2	2
15.	ЭО-5122.11.23.009-А	Заглушка	2
16.	ЭО-5122.11.23.500-1Асб	Кронштейн правый	1
17.	ГОСТ 11371-78	Шайба 16.01.016	8
18.	ЭО-5122.11.23.600-1Асб	Кронштейн левый	1
74.	ЭО-5126.11.25.000сб	Установка маслоохладителя	
1.	ЭО-5124А.11.25.006	Прокладка	1
2.	ЭО-5124А.11.25.004	Лист	1
3.	ГОСТ 11371-78	Шайба 10.02.019	64
4.	ГОСТ 7798-70	Болт М10-8gx35.58.019	14
5.	ГОСТ 11371-78	Шайба 8.02.019	3
6.	ГОСТ 12841-89	Ремень В(Б)1600Ш	1
7.	236-3509300-А3	Устройство натяжное	1
8.	ЭО-5122.11.25.400-1сб	Вентилятор	1
9.	ЭО-5221.11.25.500сб	Кронштейн	1
10.	ГОСТ 5915-70	Гайка М8-7Н.6.019	3
11.	ГОСТ 6402-70	Шайба 8.65Г.019	3
12.	ГОСТ 7798-70	Болт М8-8gx35.58.019	2

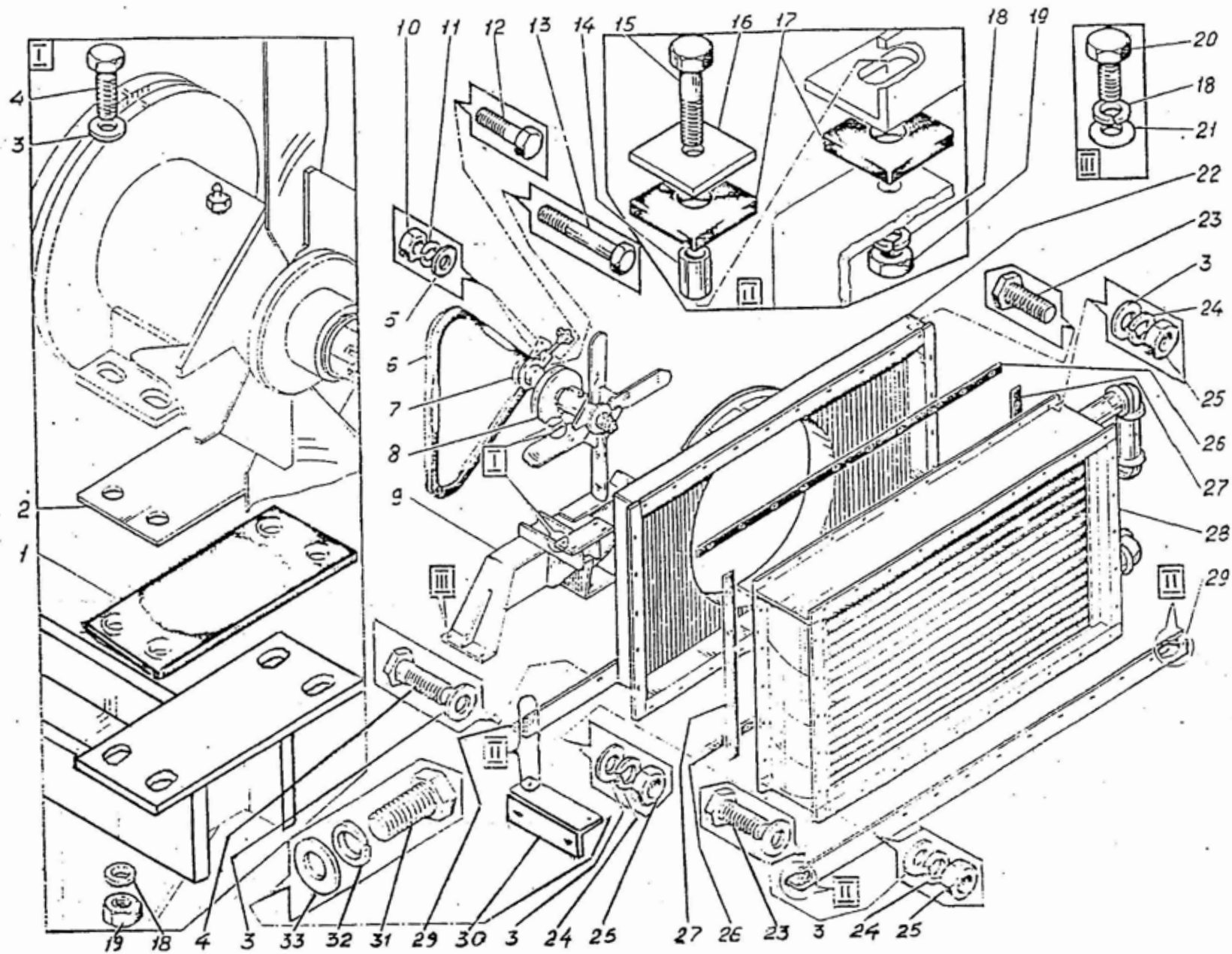


Рис.74 ЭО-5126.11.25.000сб Установка маслоохладителя

1	2	3	4
14.	ЭО-6122А.31.02.004	Трубка	4
15.	ГОСТ 7798-70	Болт М12-8gx55.58.019	4
16.	ЭО-6122А.31.02.003	Прокладка	4
17.	ЭО-6122А.31.02.002	Прокладка	8
18.	ГОСТ 6402-70	Шайба 12.65Г.019	9
19.	ГОСТ 5915-70	Гайка М12-7Н.6.019	4
20.	ГОСТ 7798-70	Болт М12-8gx30.58.019	5
21.	ГОСТ 11371-70	Шайба 12.02.019	5
22.	ЭО-5124А.11.25.200сб	Диффузор	1
23.	ГОСТ 7798-70	Болт М10-8gx30.58.019	30
24.	ГОСТ 6402-70	Шайба 10.65Г.019	44
25.	ГОСТ 5915-70	Гайка М10-7Н.6.019	44
26.	ЭО-5122.11.25.009	Прокладка	2
27.	ЭО-5122.11.25.007	Прокладка	2
28.	ЭО-5221.11.25.100сб	Маслоохладитель	1
29.	ЭО-5221.11.25.002	Уголок	2
30.	ЭО-5126.11.25.001	Уголок	1
31.	ГОСТ 7798-70	Болт М16-8gx40.58.019	2
32.	ГОСТ 6402-70	Шайба 16.65Г.019	2
33.	ГОСТ 11371-78	Шайба 16.02.019	2
75.	ЭО-5122.11.25.400-1сб	Вентилятор	
1.	ЭО-5122.11.25.405	Крышка	2
2.	ЭО-5122.11.25.404	Втулка	2
3.	ГОСТ 8338-75	Подшипник 305	2
4.	ЭО-5122.11.25.401-1	Вал	1
5.	ГОСТ 11371-68	Шайба 20.02	2
6.	ГОСТ 397-66	Шплинт 4x32	2

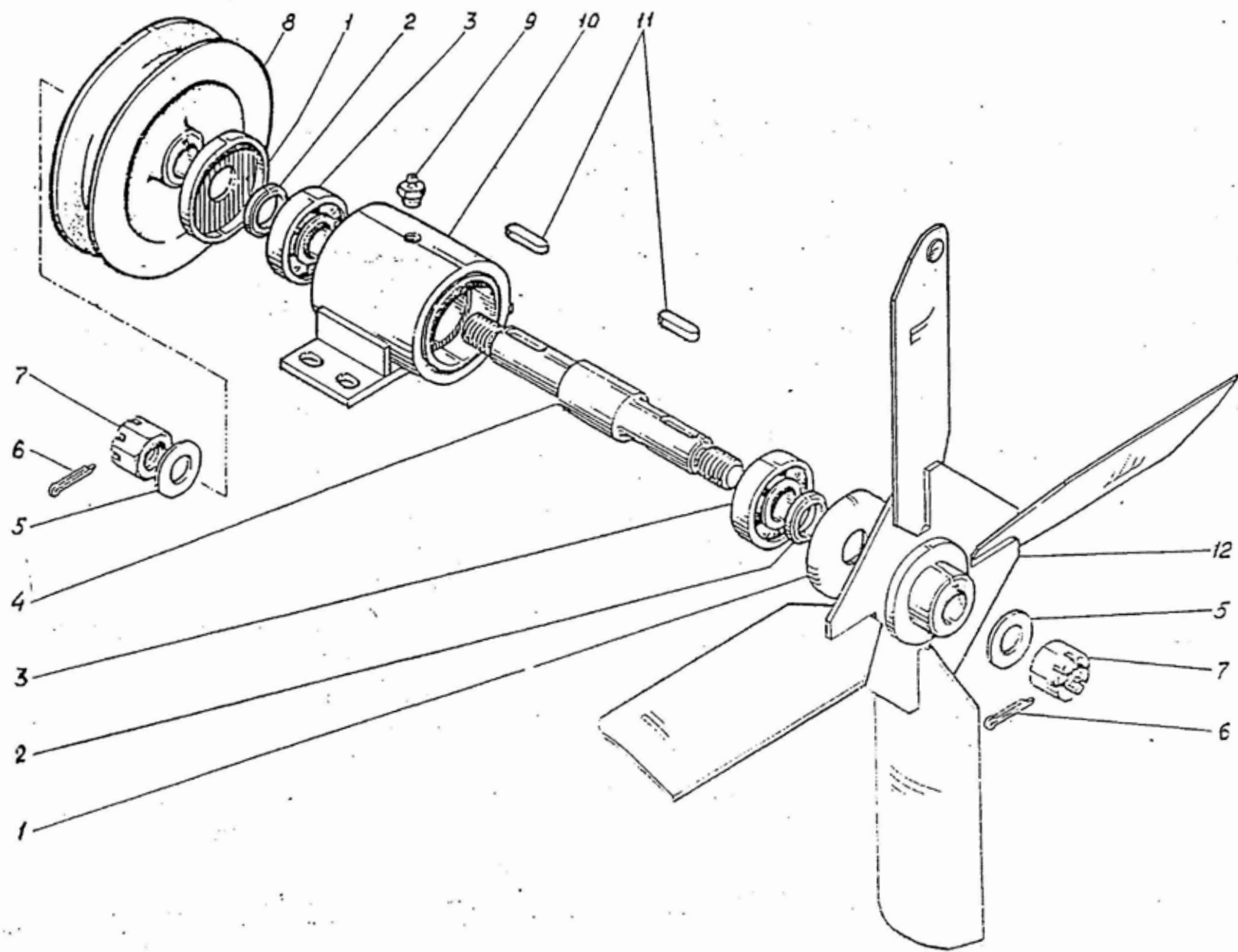


Рис.75 ЭО-5122.11.25.400-1сб Вентилятор

1	2	3	4
7.	ГОСТ 5918-73	Гайка 2М20.5	2
8.	5122.11.25.403-1	Шкив	1
9.	ГОСТ 19853-74	Масленка 1.3Ц6	1
10.	ЭО-5122.11.25.410-2сб	Корпус	1
11.	ГОСТ 8789-68	Шпонка 8x7x36	2
12.	ЭО-5122.11.25.450сб	Колесо рабочее	1
76.	Э4.11.28.000сб	Трубопроводы отопителя	
2.	ЭО-5221.11.28.200сб-А	Труба	2
8.	Э4.11.28.003	Патрубок	1
13.	ЭО-5122.11.21.002-А или Э4.11.21.011сб-А	Кран муфтовый ДУ15	2
34.	ТУ 0056016-87	Рукав 40У16-7 L=500	1
35.	ТУ 0056016-87	Рукав 40У16-7 L=1300	2
36.	ТУ 0056016-87	Рукав 40У16-7 L=1500	
77.	ЭО-5126.12.20.000сб-1	Электрооборудование	
1.	ЭО-5126.12.20.000сб-1	Электрооборудование платформы	1
2.	Э4.12.14.000сб	Электрооборудование кабины	1
3.	ЭО-5122.12.01.000-2сб	Установка аккумуляторов	1
78.	ЭО-5126.12.20.000сб	Проводка	
1.	ГОСТ 6402-70	Шайба 6.65Г.05	68
2.	ЭО-5126.12.20.014	Металлорукав	2
3.	ЭО-5126.12.20.006	Металлорукав	1
4.	ГОСТ 7798-70	Болт М6-8gx16.58	68
5.	СТП 22003-101-81	Хомут 12-16Ц9Хр	8
6.	ЭО-5126.12.20.009	Металлорукав	4
7.	ГОСТ 5915-70	Гайка М6-7Н-6	12
8.	Э4.12.15.000сб	Щиток подогревателя	1
9.	ГОСТ 5916-70	Гайка М4-7Н.6	4

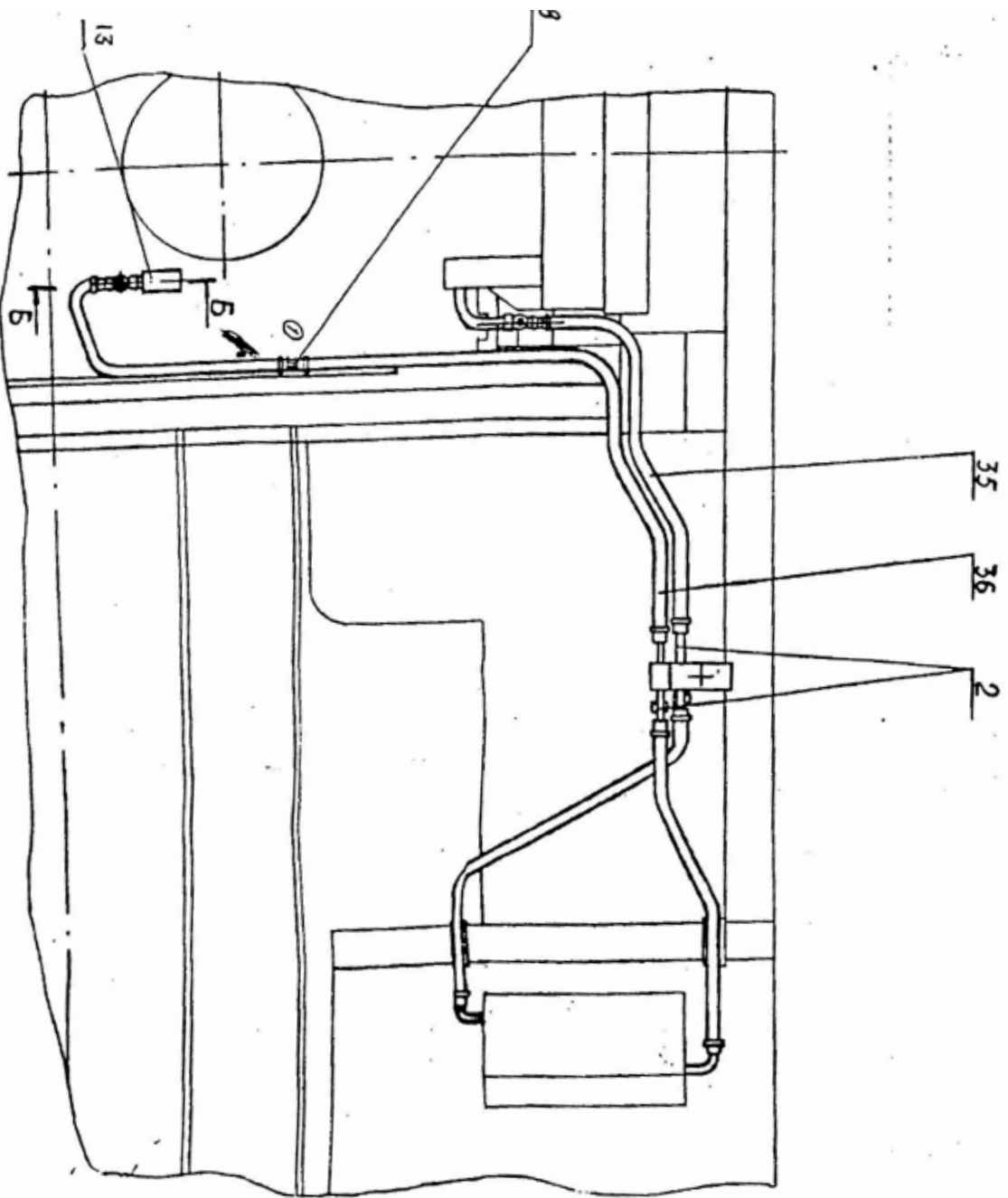
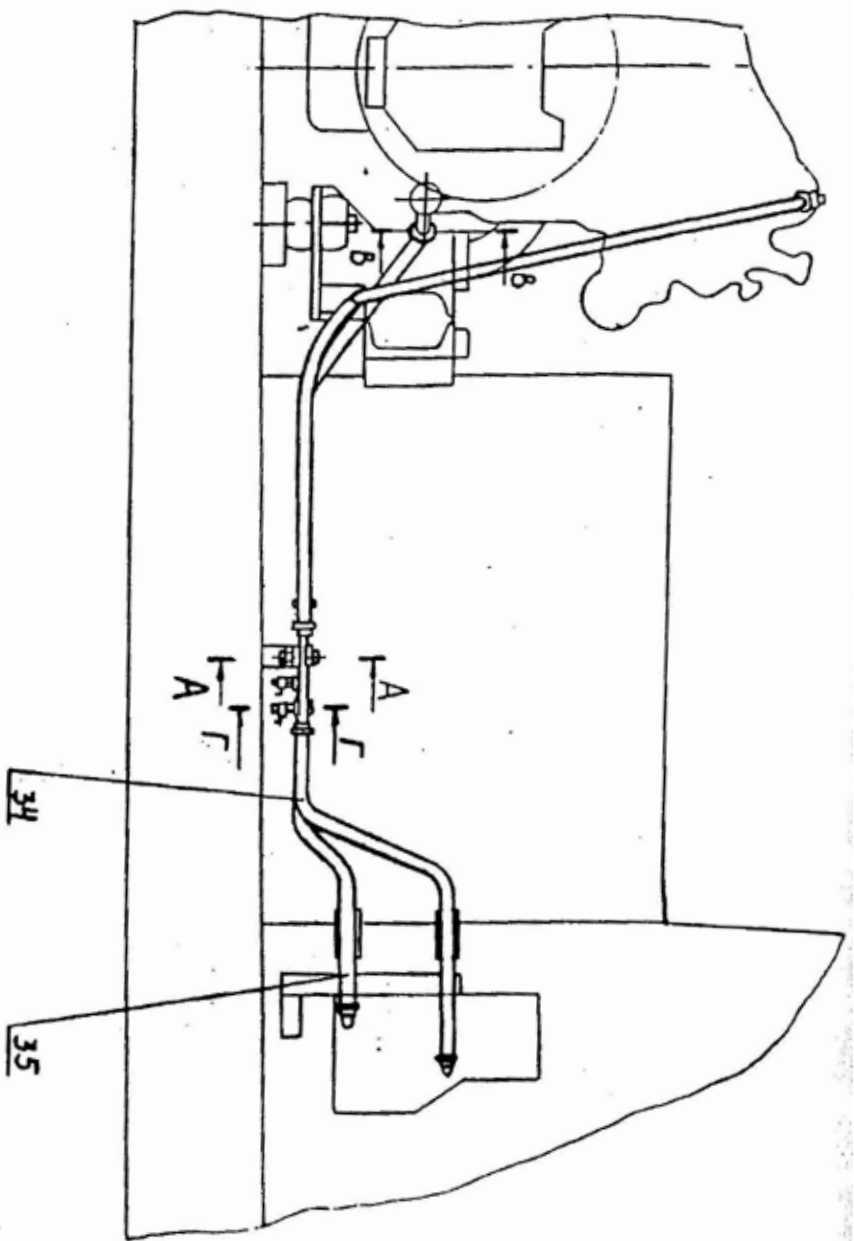


Рис.76 Э4.11.28.000с6 Трубопроводы отопителя

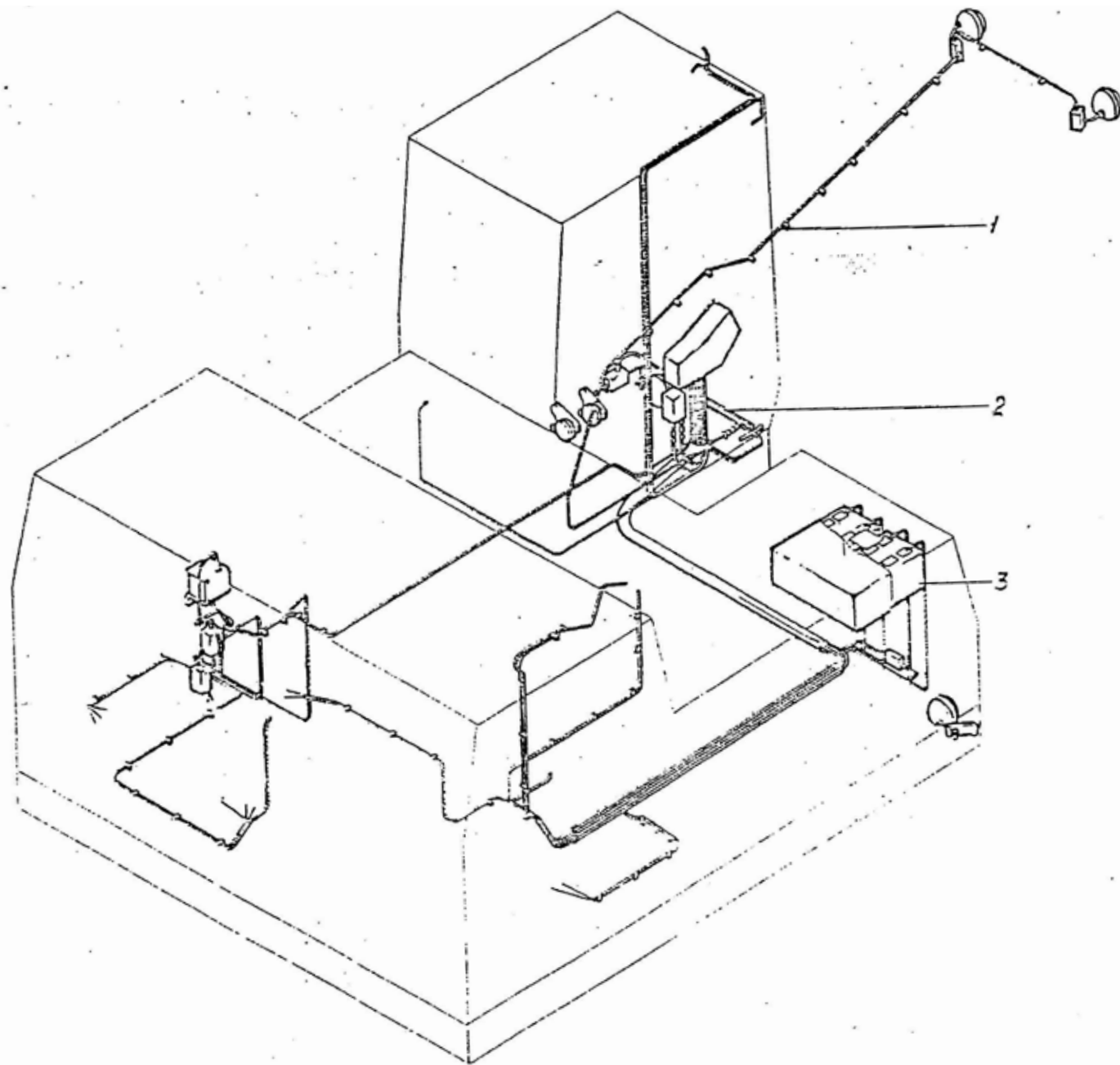


Рис.77 ЭО-5126.12.00.000сб Электрооборудование

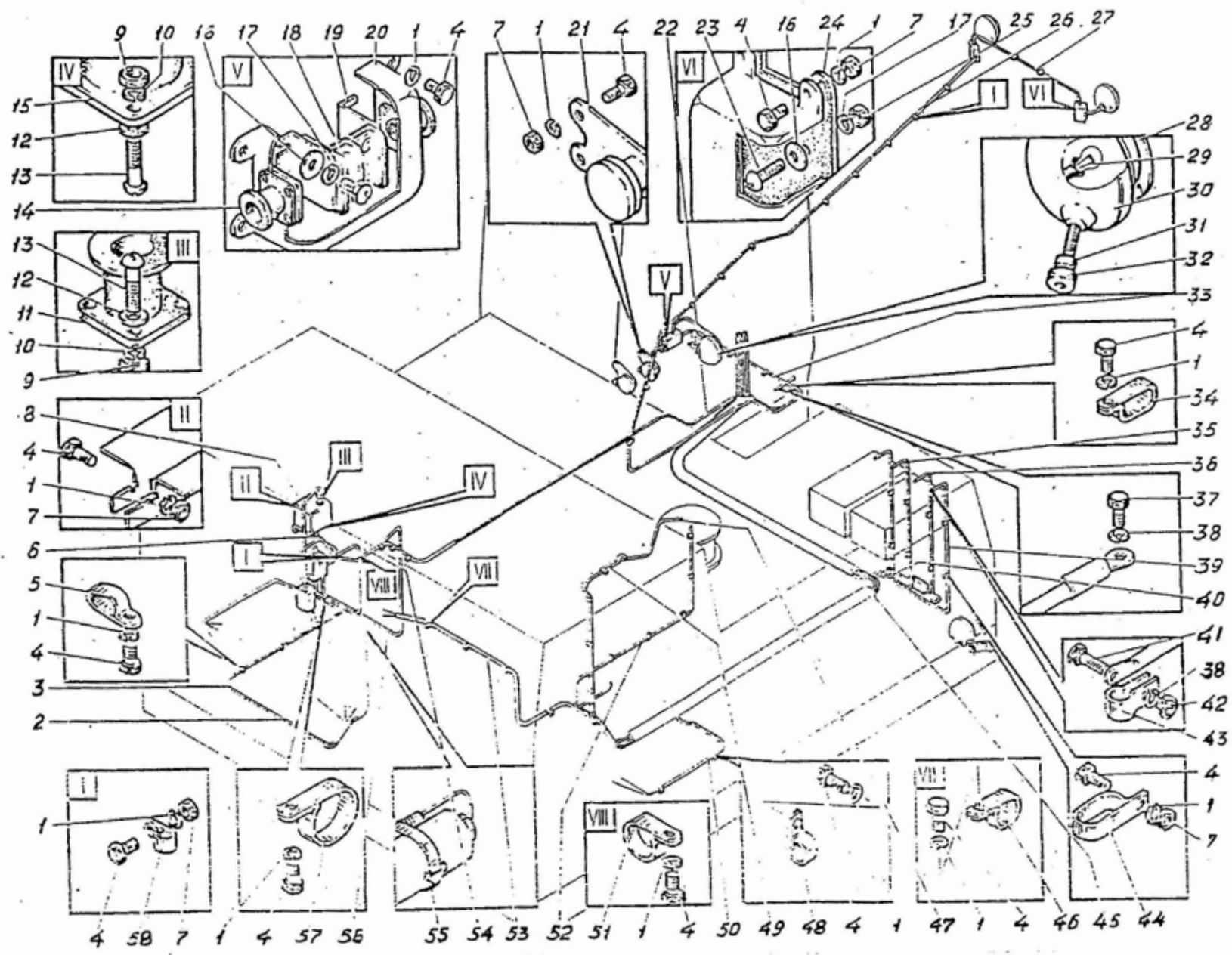


Рис.78 ЭО-5126.12.20.000сб-1 Проводка

1	2	3	4
10.	ГОСТ 6402-70	Шайба 4.65Г.05	4
11.	114Д-0-101	Оконцеватель	9
12.	ГОСТ 11371-78	Шайба 4.02	8
13.	ГОСТ 17473-80	Винт В М4-8gx16.58	4
14.	114Д-0-100	Оконцеватель	13
15.	114Д-0-102	Оконцеватель	1
16.	ГОСТ 11371-78	Шайба 5.02	12
17.	ГОСТ 6402-70	Шайба 5.65Г.05	18
18.	ГОСТ 17473-80	Винт В М5-8gx16.58	14
19.	НБ40102 2 клеммы,10А	Блок клеммный	6
20.	114Д-0-105	Крышка	6
21.	С313 и С314	Сигнал	1
22.	ЭО-5126.12.20.021	Металлорукав	1
23.	ГОСТ 17473-80	Винт В М5-8gx25.58	4
24.	114Д-0-107	Дно	4
25.	ГОСТ 5916-70	Гайка М5-7Н.6	4
26.	ЭО-5126.12.20.007	Металлорукав	1
27.	ЭО-5126.12.20.002	Металлорукав	2
28.	114Д-0-4А	Кольцо	2
29.	ФГ318	Фара	4
30.	А24-60-40	Лампа	5
31.	114Д-0-25	Амортизатор	4
32.	114Д-0-18А	Корпус амортизатора	4
33.	ЭО-5126.12.20.003	Металлорукав	1
34.	СТП 22003-101-81	Хомут 12-12Ц9Хр	7
35.	ЭО-5126.12.20.017	Металлорукав	1
36.	ЭО-5126.12.20.018	Металлорукав	1

1	2	3	4
38.	ГОСТ 6402-70	Шайба 10.65Г.05	8
39.	ЭО-5126.12.20.016	Металлорукав	1
40.	ЭО-5126.12.20.001	Металлорукав	2
41.	ГОСТ 7798-70	Болт М10-8gx30.58	4
42.	ГОСТ 5915-70	Гайка М10-7Н.Б	4
43.	114Д-0-45	Зажим аккумулятора	4
44.	СТП 22003-101-81	Корпус амортизатора	4
45.	ЭО-5126.12.20.024	Меиаллорукав	1
46.	ГОСТ 17679-80	Хомут 22-12-6,6	4
47.	ЭО-5126.12.20.005	Металлорукав	1
48.	ГОСТ 17679-80	Хомут 16-12-6,6	14
49.	ЭО-5126.12.20.012	Металлорукав	1
50.	ЭО-5126.12.20.011	Металлорукав	1
51.	ГОСТ 17679-80	Хомут 28-12-6,6	3
52.	ЭО-5126.12.20.013	Металлорукав	1
53.	ЭО-5126.12.20.019	Металлорукав	1
54.	ЭО-5126.12.20.022	Металлорукав	1
55.	312-9-31	Хомут	3
56.	ЭО-5126.12.004	Металлорукав	2
57.	ГОСТ 17679-80	Хомут 45-16-11	2
58.	ГОСТ 17679-80	Хомут 12-12-6,6	13
79.	Э4.12.15.000сб	Щиток подогревателя	
1.	Э4.12.15.010сб	Панель управления подогревателя	1
2.	ШР-51	Розетка	1
3.	ГОСТ 1491-80	Винт М4-6gx10.46.016	2
4.	ГОСТ 6402-70	Шайба 4.65Г.016	2
5.	ГОСТ 5927-70	Гайка	2

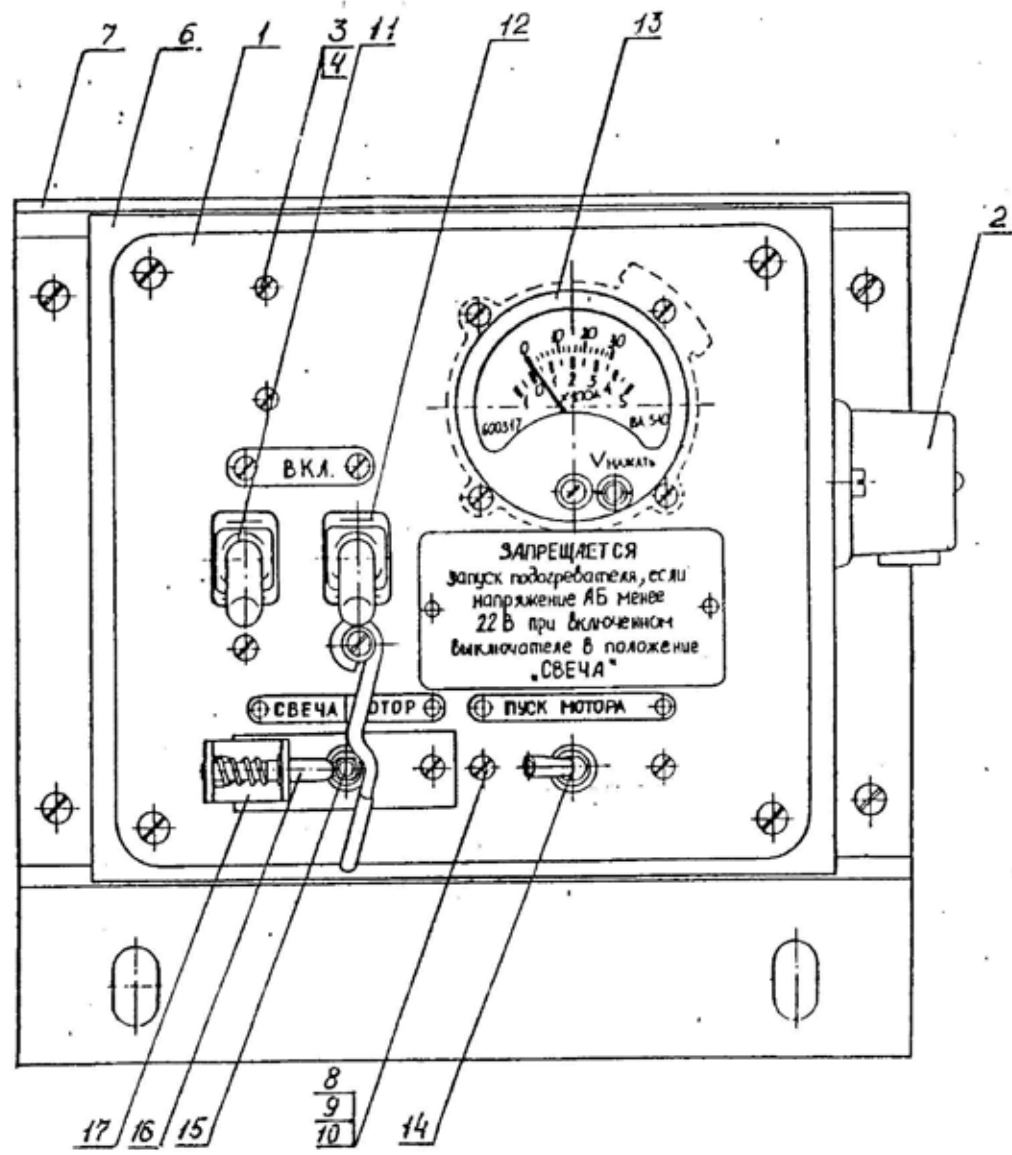


Рис.79 Э4.12.15.000сб Щиток подогревателя

1	2	3	4
6.	ЭО-5122.12.15.002-2	Крышка	1
7.	ЭО-5122.12.15.010сб-2	Кронштейн	1
8.	ГОСТ 17473-80	Винт М6-6gx12.46.016	8
9.	ГОСТ 6402-70	Шайба 6.65Г.016	8
10.	ГОСТ 5915-70	Гайка М6-6Н.8.016	8
11.		Автомат защиты сети АЗР2-150ТУ 40А	1
12.		Автомат защиты сети АЗР2-150ТУ 20А	1
13.	ТУ 25.04.023-78Е	Вольтамперметр ВА-540	1
14.	ТУ16-526.016-73	Переключатель ПН-45М или ПН-45М-2	1
15.	ТУ16-526.016-73	Переключатель ППН-45	1
16.	166.26.046-1	Буфер	1
17.	172.70.331сб	Кронштейн с планкой	1
80.	Э4.12.14.000сб	Электрооборудование кабины	
1.	ГОСТ 17473-80	Винт М3-4gx6.46.016	4
2.	ШР32П8Ш2	Вилка	1
3.	ШР32П8Ш2	Розетка	1
4.	051.16.24	Масса	1
5.	4860.1.16.24.00	Шайба	1
6.	312Г.8.55А.МР12	Втулка	2
7.	ЭО-5122.12.14.100	Металлорукав в сборе	1
8.	ЭО-5221.12.14.001	Трубка	1
9.	КЕ-021	Выключатель кнопочный	1
10.	ЭО-5221.12.14.002	Трубка	1
11.	Э4.12.22.000сб	Щиток управления	1
12.	110.20	Втулка	2
13.	ГОСТ 5915-70	Гайка М8-6gx8.30.58	4
14.	ГОСТ 6402-70	Шайба 8.65Г.05	4

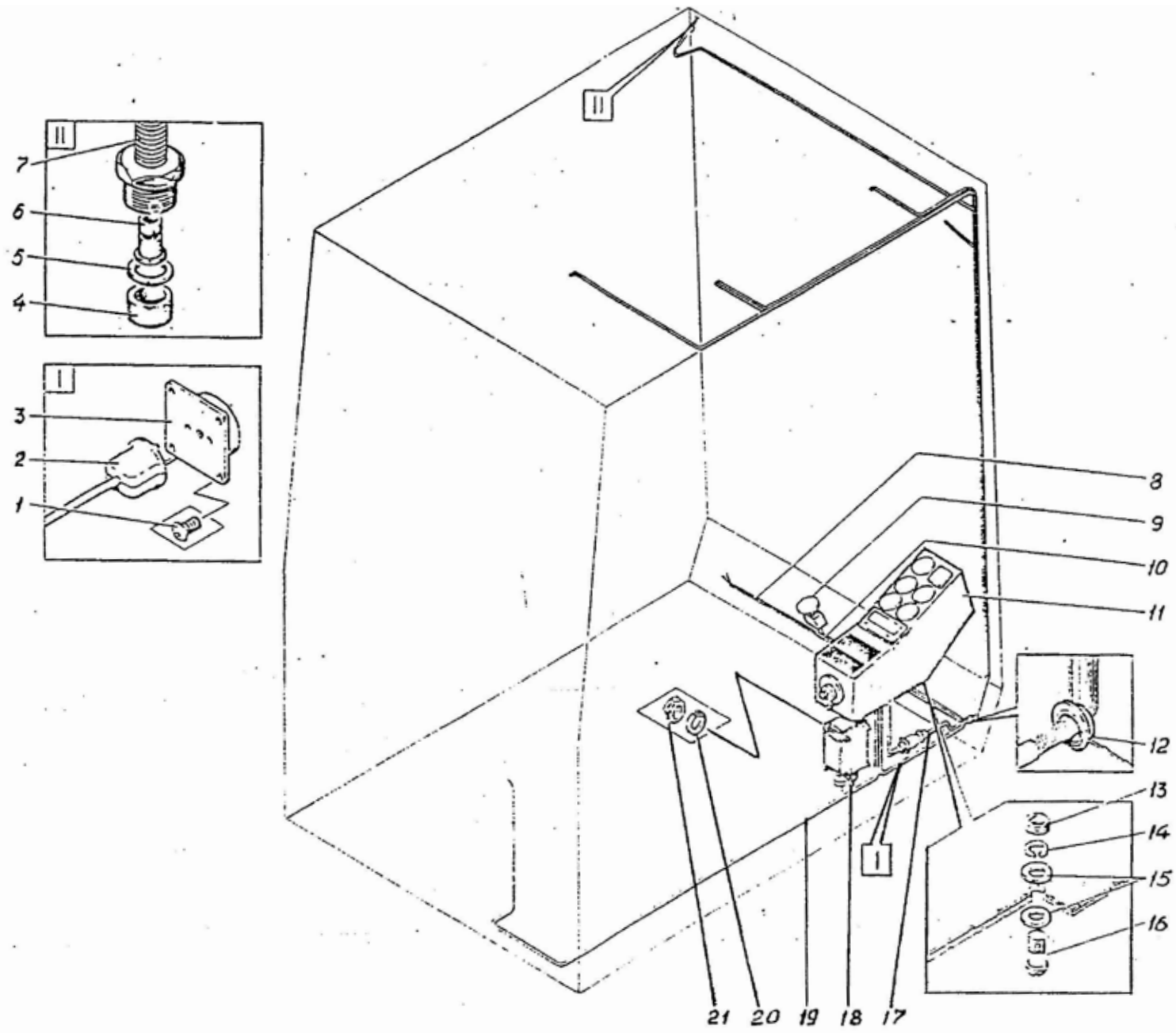


Рис.80 34.12.14.000сб Электрооборудование кабины

1	2	3	4
15.	ГОСТ 11371-70	Шайба 8.02.019	8
16.	ГОСТ 17473-72	Винт М8-6gx8.109.05	4
17.	ЭО-5221.12.14.004	Трубка	1
18.	У4250.01.02.000	Блок плат	1
19.	ЭО-5221.12.14.003	Трубка	1
20.	ГОСТ 6402-70	Шайба 4.65Г.05	4
21.	ГОСТ 5916-70	Гайка М4-4gx6.30.58	4
81.	Э4.12.22.000сб	Щиток управления	
1.	ГОСТ 17473-72	Винт М6-4gx6.109.05	9
2.	ВК318Б	Выключатель	1
3.	ЭО-5124.12.22.001	Крышка	1
4.	ГОСТ 6402-70	Шайба 6.65Г.05	10
5.	ГОСТ 5915-70	Гайка М6-6gx8.30.58	4
6.	ЭО-5124.12.22.002	Платик	2
7.	ГОСТ 17475-72	Винт М5-4gx6.109.05	4
8.	236Э-3909045-6	Табличка	1
9.	ГОСТ 17473-72	Винт М3-4gx6.109.05	8
10.	53.3710	Блок клавишных выключателей	2
11.	ГОСТ 5916-70	Гайка М5-6gx8.30.58	27
12.	ГОСТ 6402-70	Шайба 5.65Г.05	20
13.		Блок сигнализации	1
14.	УК.171	Указатель температуры	2
15.	УБ.170	Указатель уровня топлива	1
16.	АП.170	Указатель тока	1
17.	2802.3710.01	Выключатель	1
18.	УК.170	Указатель давления	1
19.	ГОСТ 17473-72	Винт М4-4gx6.109.05	1

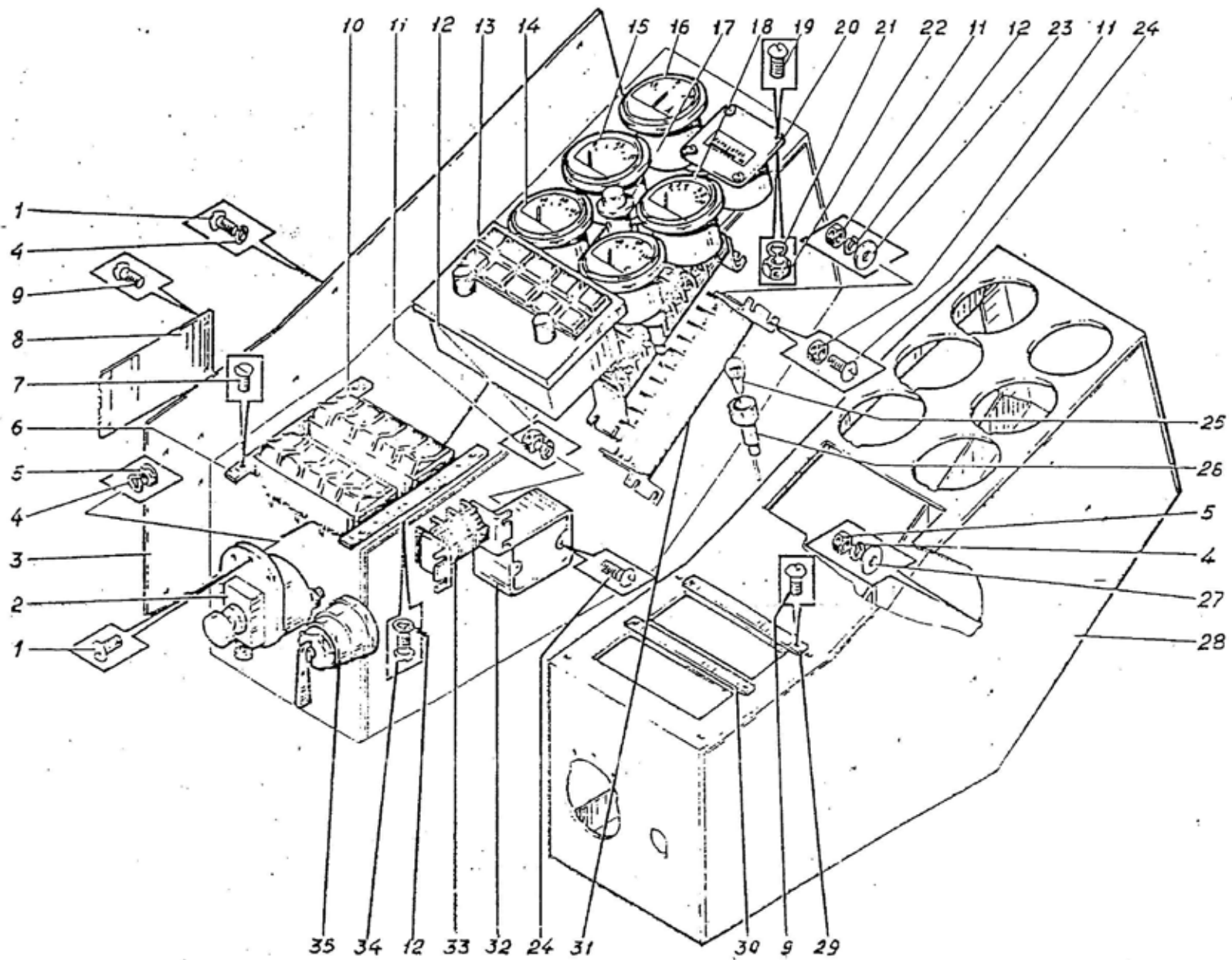


Рис.81 Э4.12.22.000сб Щиток управления

1	2	3	4
20.	СВН.2.02	Счетчик времени наработки	1
21.	ГОСТ 6402-70	Шайба 4.01.014	23
22.	ГОСТ 5916-70	Гайка М4-6gx8.30.58	25
23.	ГОСТ 11371-72	Шайба 5.01.016	10
24.	ГОСТ 17473-72	Винт М5-4gx6.109.05	12
25.	А24.2	Лампа	8
26.	АВ211.329	Патрон лампы	8
27.	ГОСТ 11371-70	Шайба 6.01.016	1
28.	ЭО-5124.12.22.100	Каркас	1
29.	ЭО-5124.12.22.004	Табличка	1
30.	ЭО-5124.12.22.005	Табличка	1
31.	НБ40112	Блок клеммный	2
32.	ПР11.К	Блок предохранительный	1
33.	НБ40103	Блок клеммный	1
34.	ГОСТ 17473-72	Винт М5-4gx6.109.05	8
35.	ВК317.А2	Выключатель	1
82.	ЭО-5122.12.01.000-2сб	Установка аккумуляторов	
1.	ЭО-5122.12.01.005-1	Шпилька	2
2.	ГОСТ 11371-78	Шайба 8.01.016	2
3.	ГОСТ 2524-70	Гайка М8-6Н.8.40.016	2
4.	Э4.12.01.004	Лист	1
6.	Э4.12.01.005	Прокладка	2
7.	95923.6ТСТ.182.ЭМС или 6СТЭН-140М	Батарейка аккумуляторов	2
8.	Э4.12.01.006	Прокладка	4
83.	ЭО-5126.28.00.000сб-А	Установка моноблочной стрелы	
1.	ЭО-5122.06.00.200-1сб	Ограждение	1
2.	ГОСТ 7798-70	Болт М12-8gx16.46.016	1

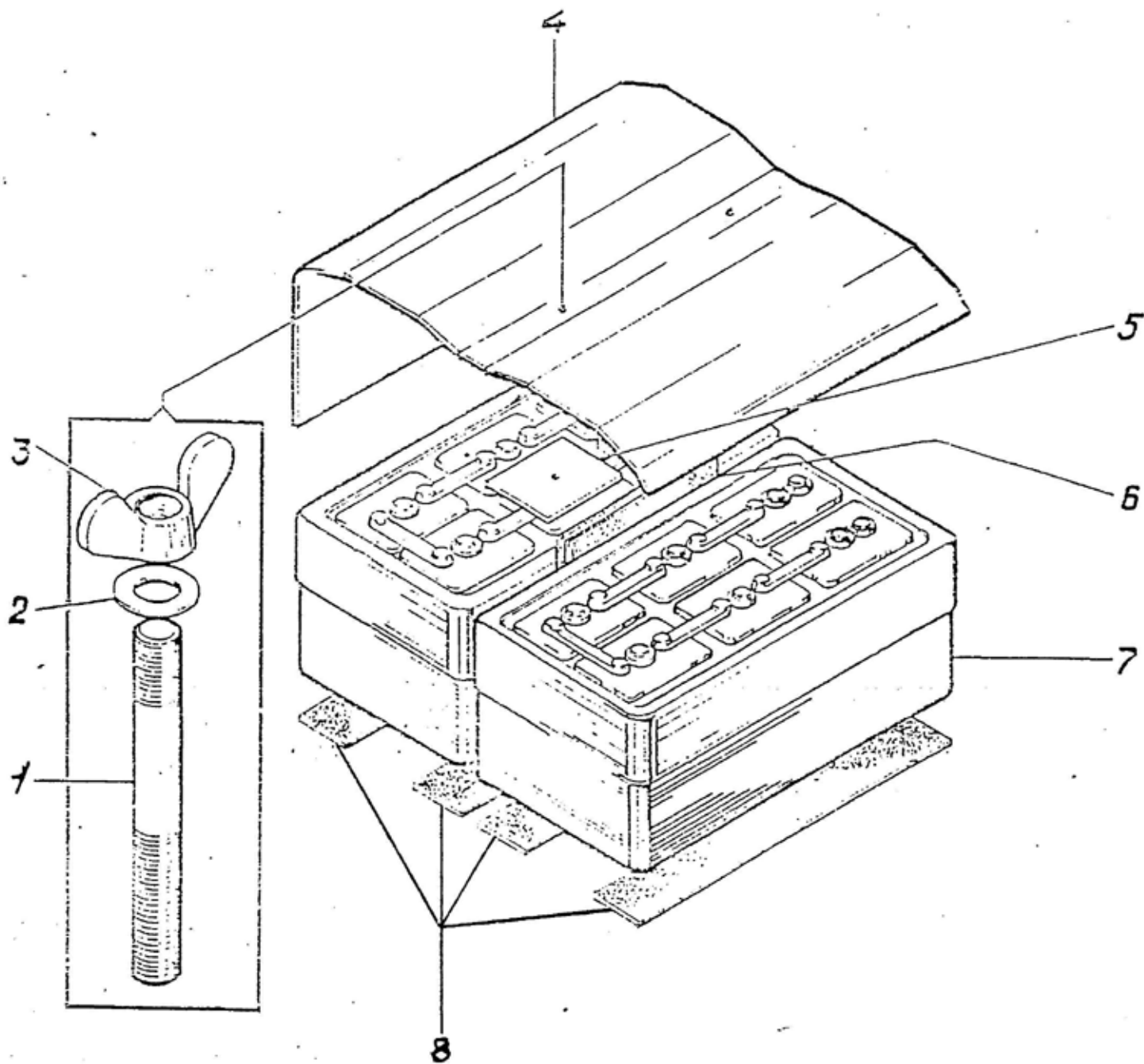


Рис.82 ЭО-5122.12.01.000-2с6 Установка аккумуляторов

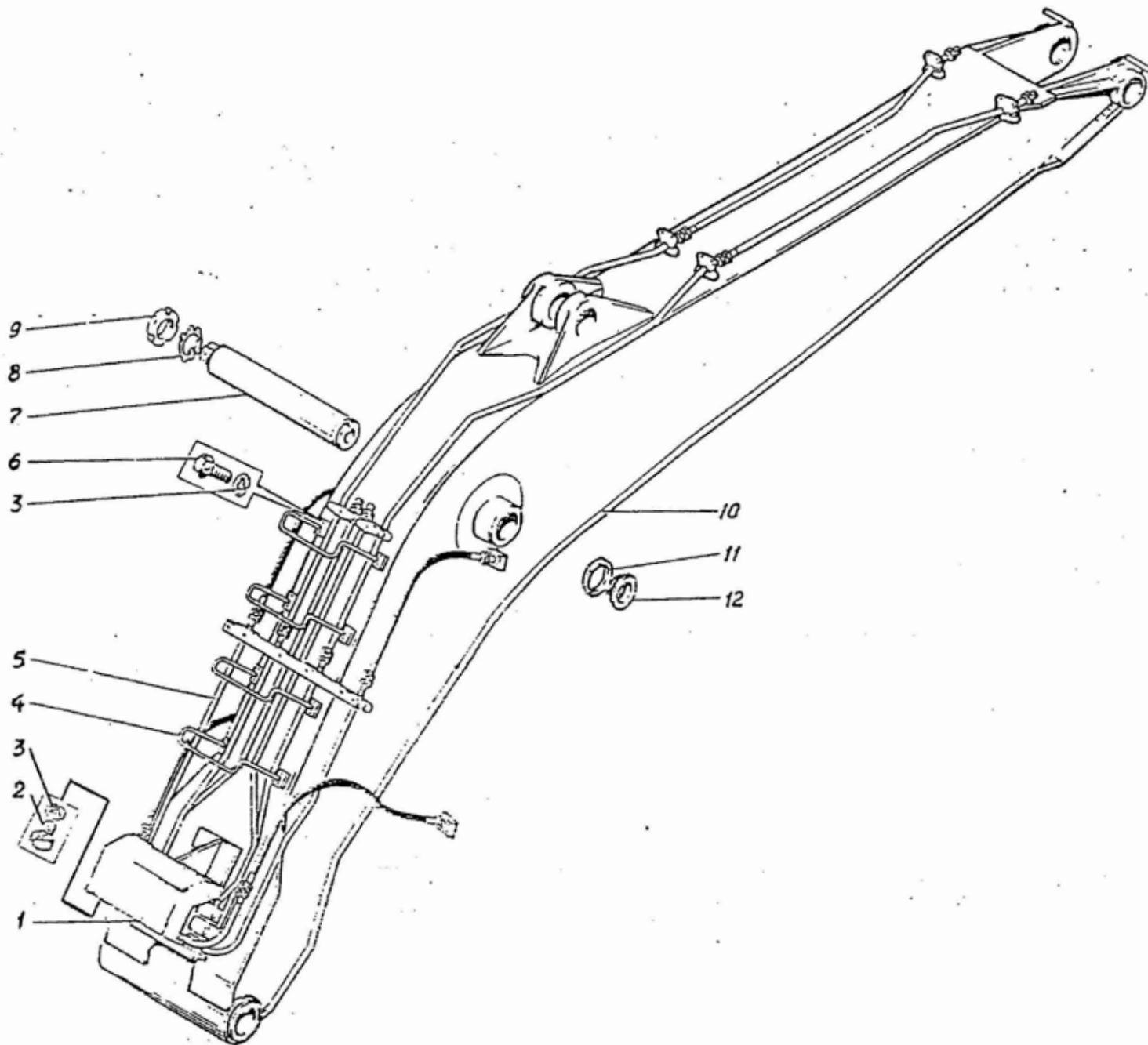


Рис.83 ЭО-5126.28.00.000сб-А Установка моноблочной стрелы

1	2	3	4
4.	ЭО-5126.28.09.000сб-А	Ступенька	4
5.	Э4.05.28.000сб	Трубопроводы стрелы	1
6.	ГОСТ 7798-70	Болт М12-8gx25.46.016	16
7.	ЭО-5126.28.00.001А	Ось	1
8.	ГОСТ 11872-89	Шайба 100.02.016	1
9.	ГОСТ 11871-88	Гайка М100х2-7Н.04.016	1
10.	ЭО-5126.28.01.000сб-А	Стрела моноблочная	1
11.	Э4.28.00.008	Втулка	4
12.	Э4.28.00.009	Втулка	1
84.	ЭО-5126.28.01.000сб-А	Стрела моноблочная	
1.	ГОСТ 19853-74	Масленка 1,3Ц6	2
2.	ЭО-5126.28.01.001А	Втулка	2
3.	ГОСТ 18829-73	Кольцо 110-120-58-2-3	2
4.	ЭО-5126.28.01.100сб-А	Остов стрелы	1
85.	Э4.05.28.000сб	Трубопроводы стрелы	
1.	ЭО-5126.28.05.200сб	Труба	1
2.	ЭО-5126.28.05.400сб	Труба	1
3.	ГОСТ 7798-70	Болт М12-8gx90.46.016	16
4.	ЭО-5124А.58.05.005	Колодка	4
5.	ГОСТ 6402-70	Шайба 12.65Г.016	54
6.	ГОСТ 5915-70	Гайка М12-7Н.8.20.016	6
7.	ТУ22.166-31-91	Рукав высокого давления 25-25-980-4-У	4
8.	ГОСТ 7798-70	Болт М16-8gx30.46.016	3
9.	ГОСТ 6402-70	Шайба 16.65Г.016	3
10.	ГОСТ 7798-70	Болт М12-8gx25.46.016	2
11.	ГОСТ 18829-73	Кольцо 032-040-46-2-3	16
12.	ЭО-5122.06.07.016	Заглушка	4

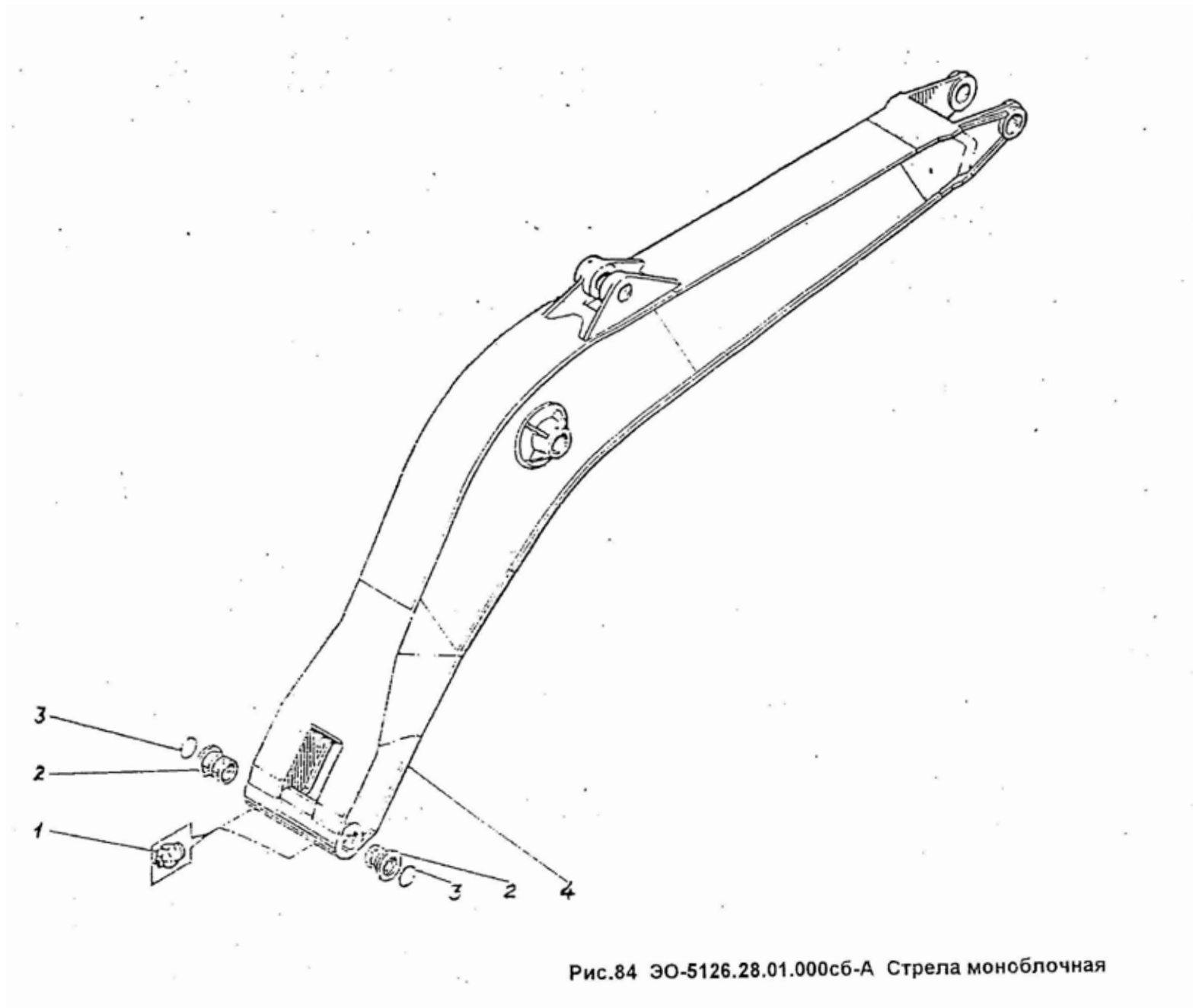


Рис.84 ЭО-5126.28.01.000сб-А Стрела моноблочная

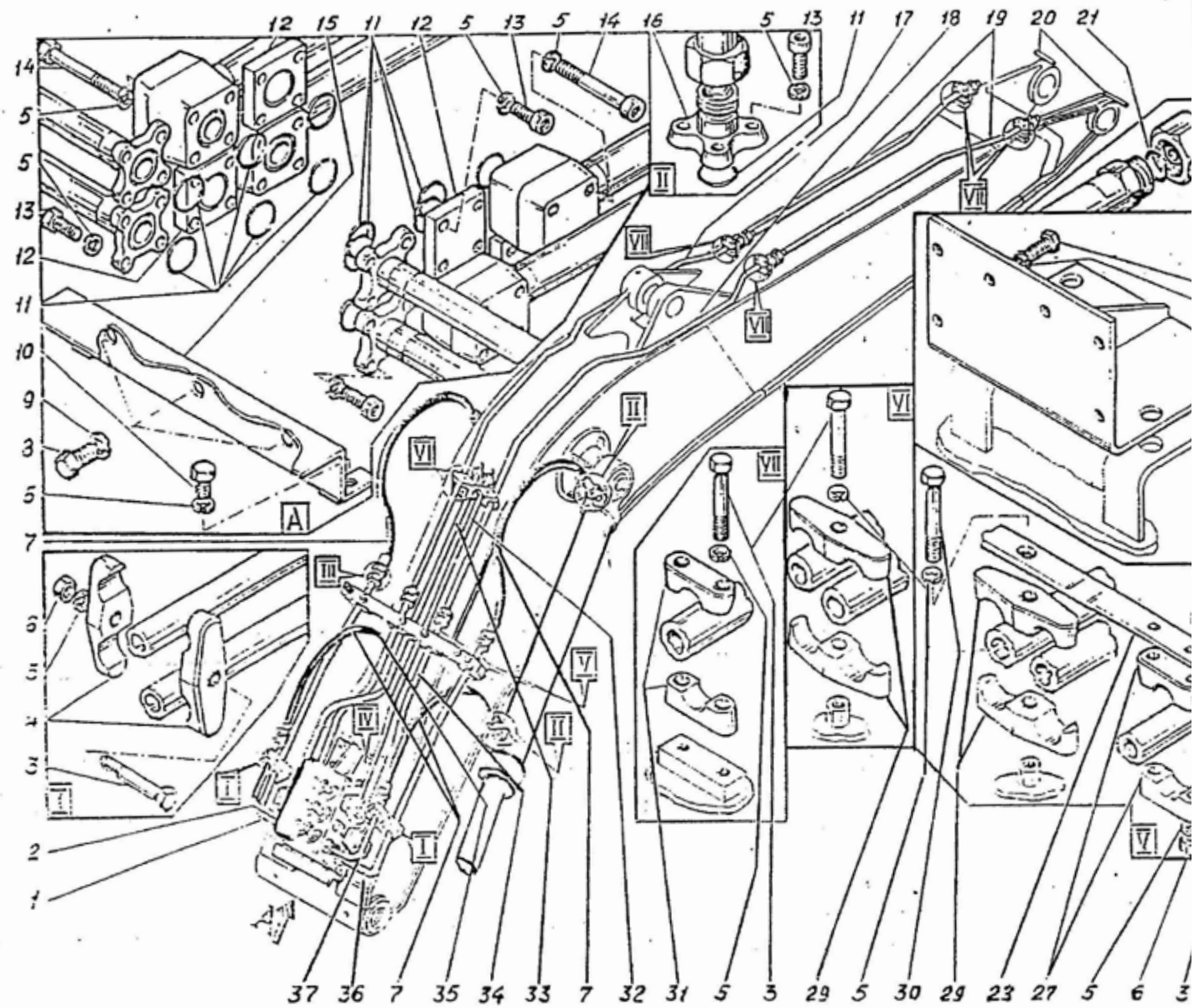


Рис.85 Э4.05.28.000сб Трубопроводы стрелы

1	2	3	4
15.	ЭО-5126.28.05.500сб	Кронштейн	1
16.	ЭО-5122.06.07.014-1	Фланец	4
17.	ЭО-5126.28.05.040	Труба	1
18.	ЭО-5126.28.05.050	Труба	1
19.	ЭО-5126.28.05.030	Труба	2
21.	ГОСТ 18829-73	Кольцо 024-030-36-2-3	4
22.	ГОСТ 7798-70	Болт М20-8gx50.88.№*ХС.016	4
23.	ГОСТ 7798-70	Болт М12-8gx30.46.016	16
24.	ЭО-512.06.07.360-1сб	Кронштейн	1
25.	ГОСТ 6402-70	Шайба 20.65Г.016	4
26.	ГОСТ 5915-70	Гайка М20-7Н.6.016	4
27.	ЭО-5124А.58.05.007	Колодка	4
28.	ЭО-5126.28.05.004	Планка	1
29.	ЭО-5126.28.05.002	Колодка	8
30.	ГОСТ 7796-70	Болт М12-8gx100.88.38ХС.016	18
31.	ЭО-5126.28.05.003	Колодка	8
32.	ЭО-5126.28.05.080сб	Труба	1
33.	ЭО-5126.28.05.060сб	Труба	1
34.	ЭО-5126.28.05.090сб	Труба	1
35.	ЭО-5126.28.05.070сб	Труба	1
36.	ЭО-5126.28.05.100сб	Труба	1
37.	ЭО-5126.28.05.300сб	Труба	1
86.	ЭО-5126.29.00.000сб-А	Установка рукоятки обратной лопаты	
1.	ГОСТ 397-79	Шплинт 8x50.016	10
2.	Э4.29.00.010	Втулка	8
3.	Э4.29.00.008	Ось	2
4.	Э4.29.00.013	Палец	2

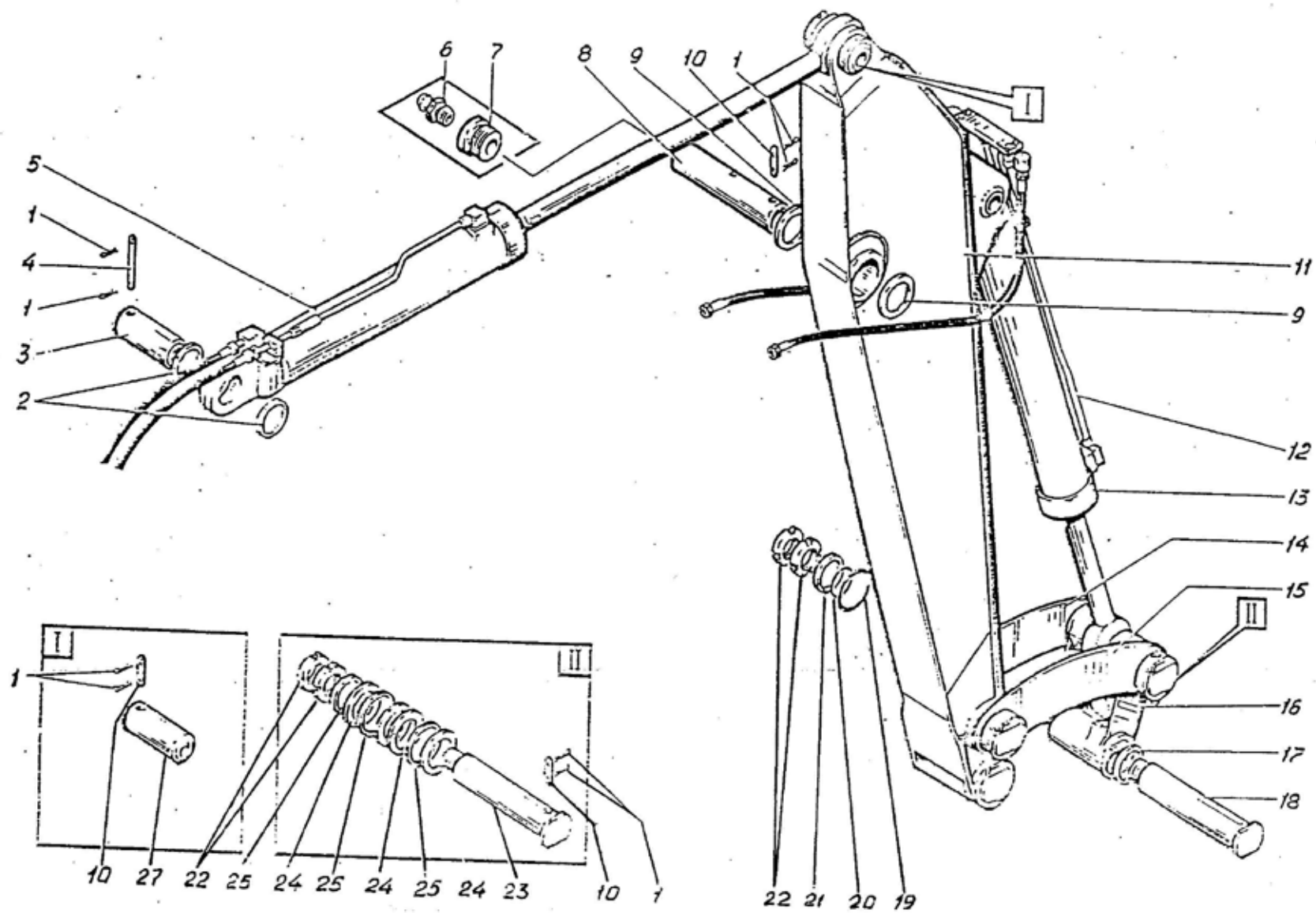


Рис.86 ЭО-5126.29.00.000сб-А Установка рукояти обратной лопаты

1	2	3	4
5.	ЭО-5126.29.08.000сб	Гидроцилиндр	1
5.	Э4.05.30.001сб-2 с1.07.95г.	Гидроцилиндр	1
6.	ГОСТ 19853-74	Масленка 1.3.Цб	1
7.	Э4.29.01.130	Переходник	1
8.	ЭО-5126.29.00.001А	Ось	1
9.	Э4.29.00.012	Шайба	2
10.	Э4.29.00.009	Палец	3
11.	ЭО-5126.29.01.000сб-А	Рукоять обратной лопаты	1
12.	Э4.05.29.000сб	Трубопроводы рукояти (рабочего оборудования)	1
13.	ЭО-5126.29.06.000сб	Гидроцилиндр	1
13.	Э4.05.30.001сб с 1.07.95г.	Гидроцилиндр	1
14.	Э4.29.03.000сб	Рычаг левый	1
15.	Э4.29.04.000сб	Рычаг правый	1
16.	Э4.29.02.000сб	Тяга	1
17.	Э4.29.00.004	Кольцо	3
18.	ЭО-5126.29.12.000сб-А	Ось	3
19.	ГОСТ 18829-73	Кольцо 130-140-58-2-3	6
20.	ГОСТ 18829-73	Кольцо 110-120-58-2-3	9
21.	Э4.29.00.006	Втулка	3
22.	ГОСТ 11871-88	Гайка М100х2-7Н.04.016	8
23.	ЭО-5126.29.16.000сб-А	Ось	1
24.	Э4.29.00.011	Шайба	4
25.	Э4.29.00.005	Кольцо	2
26.	Э4.29.00.007	Втулка	1
27.	ЭО-5126.29.00.002-А	Ось	1
87.	ЭО-5126.29.01.000сб-А	Рукоять обратной лопаты	
1.	ЭО-5126.29.01.100сб-А	Остов рукояти	1

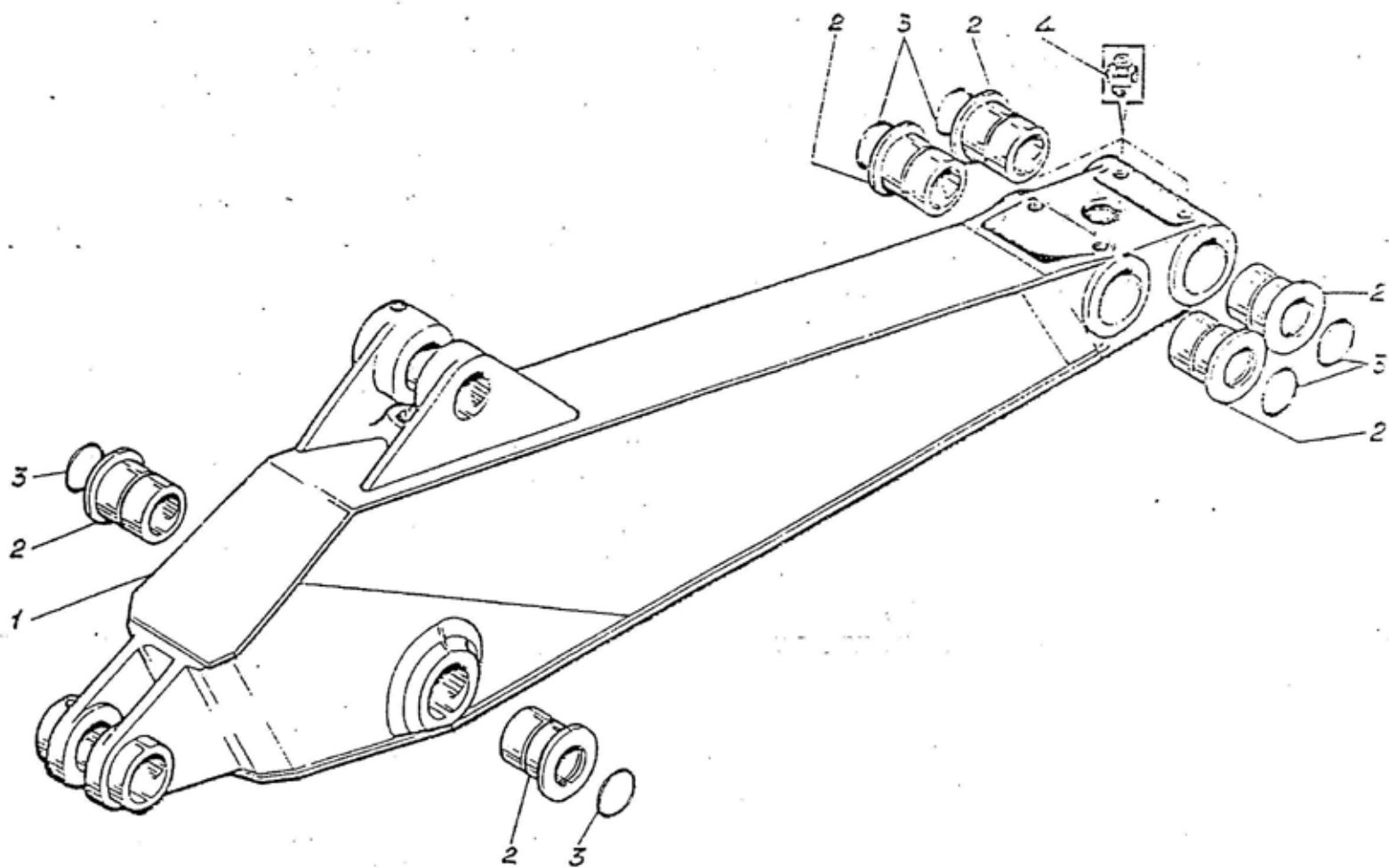


Рис.87 ЭО-5126.29.01.000сб-А Рукоять обратной лопаты

1	2	3	4
3.	ГОСТ 18829-73	Кольцо 110-120-58-2-3	6
4.	ГОСТ 19853-74	Масленка 1.3.Ц6	4
88.	Э4.05.29.000сб	Трубопроводы рукояти (рабочего оборудования)	
1.	ГОСТ 5915-70	Гайка М12-7Н.8.20.016	4
2.	ГОСТ 6402-70	Шайба 12.65Г.016	28
3.	ЭО-5126.28.05.003	Колодка	8
4.	ЭО-5126.29.05.001	Планка	1
5.	ГОСТ 7796.12.90-70	Болт М12-8gx90.88.38ХС.016	8
6.	ЭО-5126.29.05.300сб	Труба	1
7.	ТУ22.166-31-91	Рукав высокого давления 25-25-1580-4-У	4
8.	ЭО-5122.13.15.006	Планка	2
9.	ГОСТ 18829-73	Кольцо 032-40-46-2-3	4
11.	ЭО-5122.13.15.005-1	Фланец	1
12.	ГОСТ 7798-70	Болт М12-8gx30.46.016	4
13.	ГОСТ 7798-70	Болт М12-8gx80.46.016	4
14.	ГОСТ 7796-70	Болт М12-8gx65.88.38ХС.016	12
15.	ЭО-5126.29.05.100сб	Труба	1
16.	ЭО-5126.29.05.200сб	Труба	1
89.	Э4.05.30.001сб или ЭО-5126.29.06.000сб	Гидроцилиндр ковша	
1.	ЭО-5221.00.01.003	Кольцо	2
2.	ГОСТ 9833-78	Кольцо 140-150-58-2-3	3
3.	ГОСТ 8752-89	Манжета 1,2-120x150-4	4
4.	ГОСТ 13941-78	Кольцо 105-115-58-2-3	4
5.	9ШС110К	Подшипник	2
6.	19853.1.3	Масленка	2
7.	ЭО-5126.29.06.100	Цилиндр	1

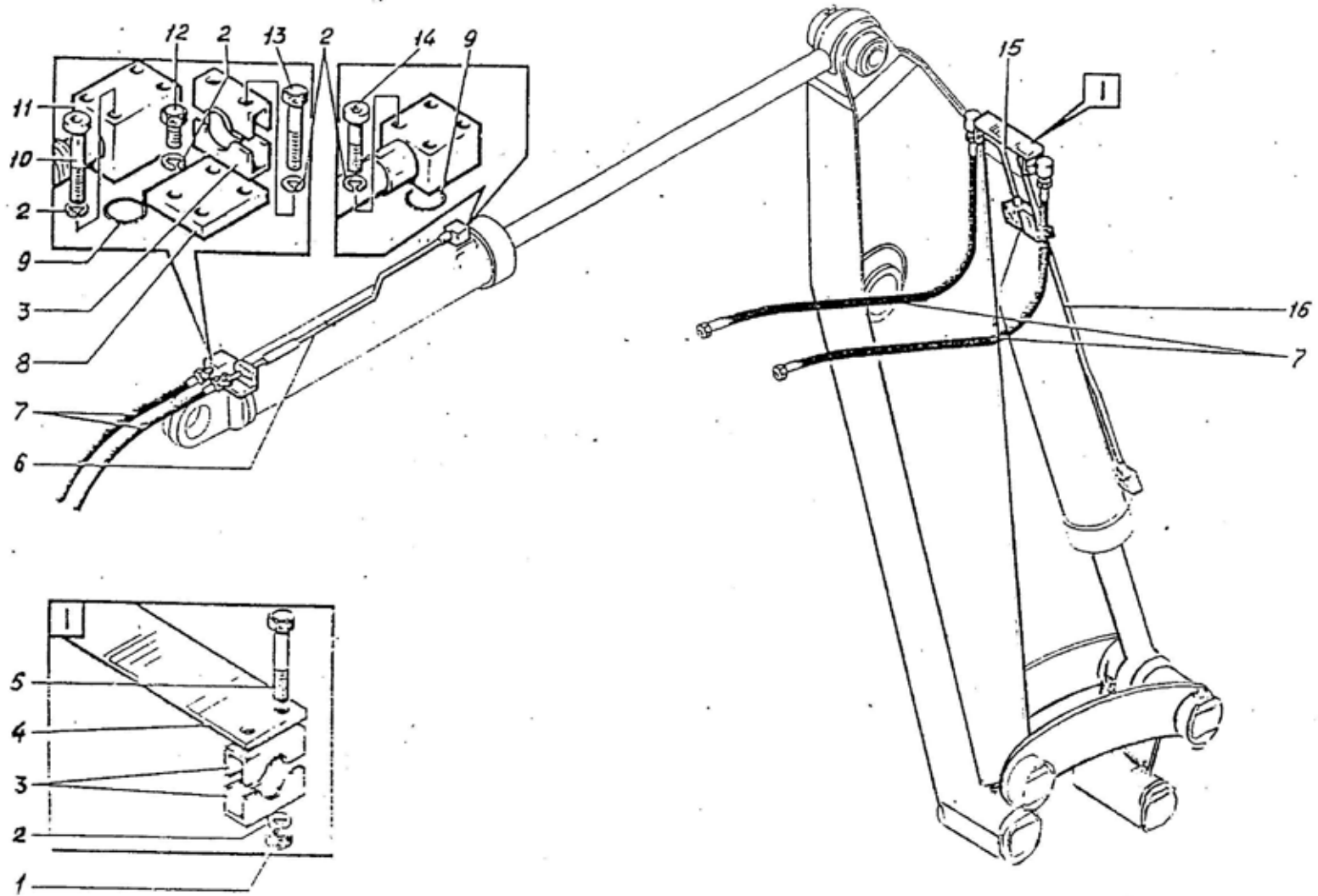


Рис.88 Э4.05.29.000сб Трубопроводы рукояти (рабочего оборудования)

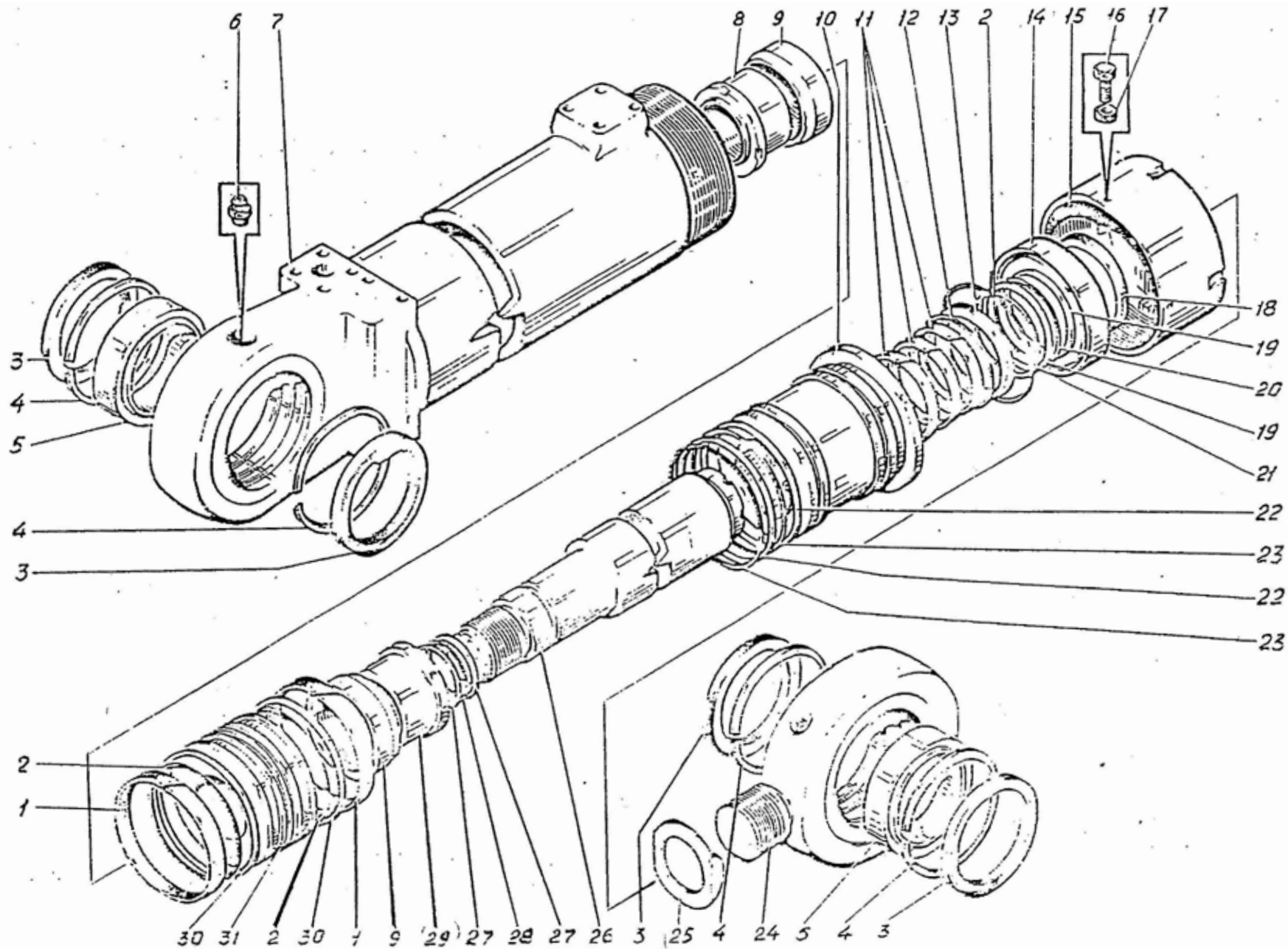


Рис.89 ЭО-5126.29.06.000сб Гидроцилиндр ковша
Э4.05.30.001сб

8.	ЭО-5221.00.01.013	Гайка	1
1	2	3	4
10.	ЭО-5221.00.01.001	Втулка	1
11.	ЭО-5221.00.01.005	Кольцо	3
12.	9833.105.115.58	Кольцо	1
14.	ЭО-5221.00.01.014	Стакан	1
15.	ЭО-5124.06.05.005	Гайка	1
16.	ЭО-5122.06.05.014	Винт	1
17.	ГОСТ 5915-70	Гайка М10-6Н.5.016	1
18.	ЭО-5124.06.05.600	Грязесъемник	1
19.	ЭО-5221.00.01.017	Кольцо защитное	2
20.	ГОСТ 9833-78	Кольцо 100-110-508-2-3	1
21.	ЭО-5221.00.01.006	Кольцо	1
22.	СТП 22003-114-88	Кольцо 150x160	2
23.	ГОСТ 9833-78	Кольцо 150-160-58-2-3	2
24.	5124.06.05.004	Проушина	1
25.	ЭО-5124.06.05.006	Шайба	1
26.	ЭО-5126.29.06.001	Шток	1
27.	СТП 22003-114-88	Кольцо 70x80	2
28.	ГОСТ 9833-78	Кольцо 070-080-58-2-3	1
29.	ЭО-5221.29.06.003	Втулка	1
30.	ЭО-5221.00.01.004	Кольцо	2
31.	ЭО-5221.00.01.002	Поршень	1
90.	Э4.05.30.001сб-2 или ЭО-5126.29.08.0003сб	Гидроцилиндр рукояти	
1.	ЭО-5126.29.08.001	Шток	1
2.	ГОСТ 9833-78	Кольцо 150-160-58-2-3	2
3.	ЭО-5221.00.01.003	Кольцо	2
4.	ЭО-5221.29.06.002	Демпфер	2

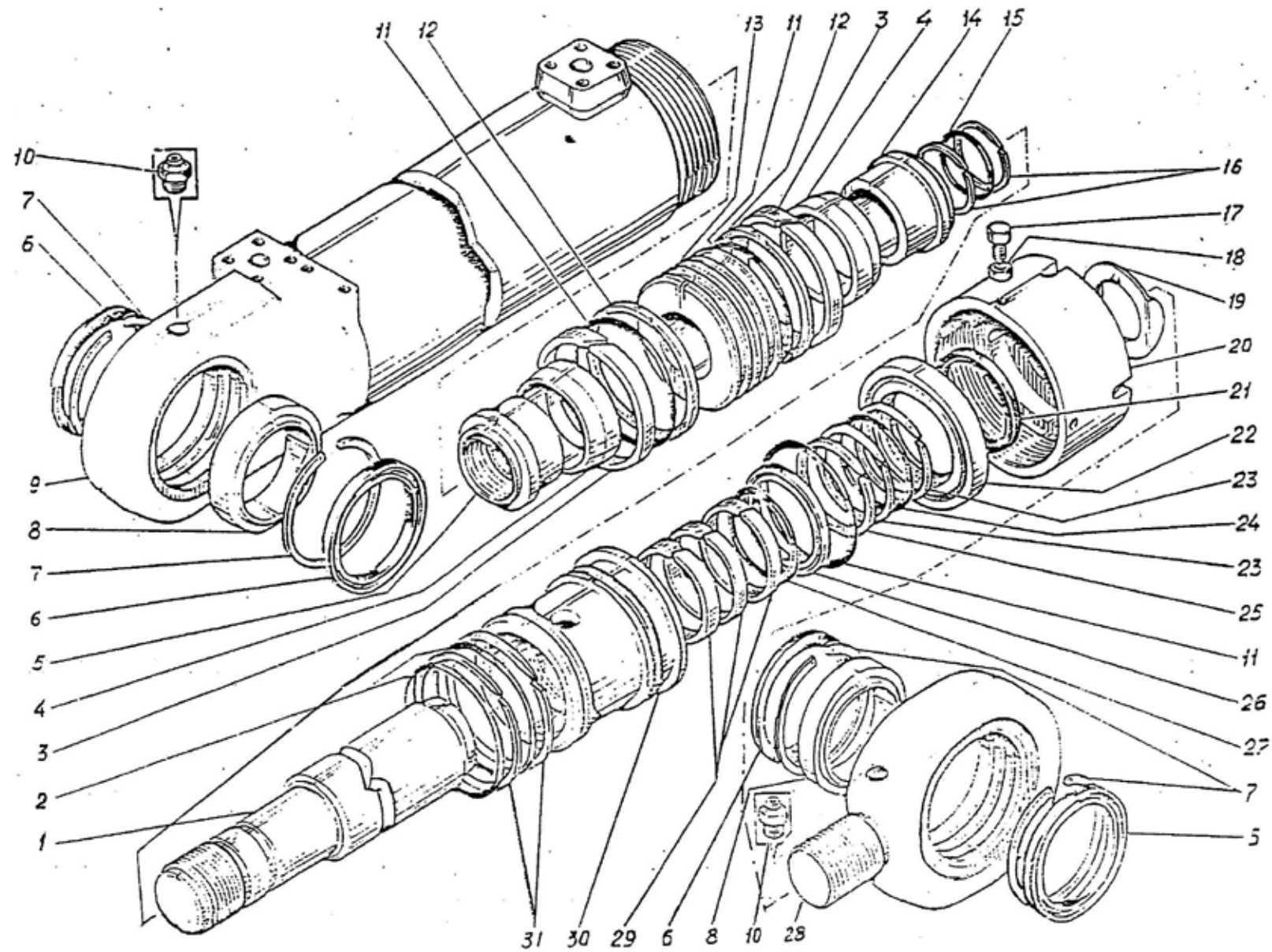


Рис.90 ЭО-5126.29.08.000сб Гидроцилиндр рукояти
Э4.05.30.001сб-2

5.	ЭО-5221.00.01.013	Гайка	1
1	2	3	4
7.	13941.150	Кольцо	4
8.	9ШС110К	Подшипник	2
9.	ЭО-5126.29.08.100	Цилиндр	1
10.	19853.1.3	Масленка	2
11.	ГОСТ 9833-78	Кольцо 140-150-58-2-3	3
12.	ЭО-5221.00.01.004	Кольцо	2
13.	ЭО-5221.00.01.002	Поршень	1
14.	ЭО-5221.29.06.003	Втулка	1
15.	ГОСТ 9833-78	Кольцо 070-080-58-2-3	1
16.	СТП 22003-114-88	Кольцо 70x80	2
17.	ЭО-5122.06.05.014	Винт	1
18.	ГОСТ 5915-70	Гайка М10-6Н.5.016	1
19.	ЭО-5124.06.05.006	Шайба	1
20.	ЭО-5124.06.05.005	Гайка	1
21.	ЭО-5124.06.05.600	Грязесъемник	1
22.	ЭО-5221.00.01.014	Стакан	1
23.	ЭО-5221.00.01.017	Кольцо защитное	2
24.	ГОСТ 9833-78	Кольцо 100-110-58-2-3	1
25.	ЭО-5221.00.01.006	Кольцо	1
26.	ЭО-5221.00.01.012	Манжета	1
27.	ГОСТ 9833-78	Кольцо 105-115-58-2-3	1
28.	ЭО-5124.06.05.004	Проушина	1
29.	ЭО-5221.00.01.005	Кольцо	3
30.	ЭО-5221.00.01.001	Втулка	1
31.	СТП 22003-114-88	Кольцо 150x160	2

СТАНДАРТИЗОВАННЫЕ ИЗДЕЛИЯ

Болты с шестигранной головкой - ГОСТ 7798-70

Номер рисунка	Номер позиции	Обозначение	Размеры мм						Количество
			d	L	Lo	S	H	d1	
1	2	3	4	5	6	7	8	9	10
26,28,38,62,76,78	20,19,17,1,5,4	7798.6.16	6	16	16	10	4		11
63	11	7798.6.20	6	20	18	10	4		12
25	18	7798.6.30	6	30	18	10	4		1
28,40,57,61,63,70,71,76	3,18,15,15,27,12,1,12	7798.6.40	6	40	18	10	4		32
27,62,67,71	10,34,1,21	7798.8.16	8	16	16	13	5,5		8
71,72	19,6	7798.8.20	8	20	20	13	5,5		6
29,4,6,47,63,71,73	26,6,13,34,39,9	7798.8.25	8	25	25	13	5,5		32
70	35	7798.8.30	8	30	22	13	5,5		2
74		7798.8.35	8	35	22	13	5,5		4
71	30	7709.8.50	8	50	22	13	5,5		2
28,56,57,61,63,71,74	8,19,26,5,23,32,13	7798.8.60	8	60	22	13	5,5		16
14,21,28,78	7,14,23,15,37	7798.10.16	10	16	16	17	7		10
16,30,41,45,48,62,63	3,65,35,22,21,3,20	7798.10.20	10	20	20	17	7		28
25,26,22,29,33,35,38,58,62,65,73	3,4,22,22,1,1,3,11,20,9,3	7798.10.25	10	25	25	17	7		44
42,58,65,74,78	10,20,23,23,41	7798.10.30	10	30	30	17	7		20
48,56,74	24,1,4	7798.10.35	10	35	26	17	7		15
30,43,63	77,2,49	7798.12.35	10	45	26	17	7		8
19,30,37,39,40,41,70	18,72,14,1,8,4,11	7798.10.50	10	50	26	17	7		15
58	22	7798.10.65	10	65	26	17	7		4

1	2	3	4	5	6	7	8	9	10
29,48,37,69	29,4,9,7	7798.10.80	10	80	26	17	7		8
83	2	7798.12.16	12	16	16	19	8		2
6,19,27,64,83,85	1,4,39,34,30,6,10	7798.12.25	12	25	25	19	8		12
31,45,50,57,61,62,74,85,88	16,10,21,9,24,23,12	7798.12.30	12	30	30	19	8		18
40,53,64	32,14,33	7798.12.35	12	35	30	19	8		6
31,54,59,65	7,9,20,16	7798.12.40	12	40	30	19	8		16
58,64	15,29	7798.12.50	12	50	30	19	8		8
74	15	7798.12.55	12	55	30	19	8		4
57	24	7798.12.65	12	65	30	19	8		4
88	13	7798.12.80	12	80	30	19	8		4
85,88	3,5	7798.12.90	12	90	30	19	8		2
85	30	7798.12.100	12	100	30	19	8		4
56	10	7798.12.110	12	110	30	19	8		2
64	5	7798.14.55	14	55	34	22	9		4
64	52	7798.14.75	14	75	34	22	9		2
13,15,61	6,4,1	7798.16.35	16	35	35	24	10		6
19,45,74,9	25,3,31,10	7798.16.40	16	40	40	24	10		8
64	21	7798.16.45	16	45	38	24	10		8
53,56,58	17,14,5	7798.16.50	16	50	38	24	10		24
69	9	7798.16.60	16	60	38	24	10		8
64,69	53,19	7798.16.70	16	70	38	24	10		4
50	42	7798.16.80	16	80	38	24	10		2
67,85	5,22	7798.20.50	20	50	50	30	13		8
14,64	12,12	7798.20.70	20	70	46	30	13		8
64	35	7798.24.90	24	90	54	36	15		4

Шурупы с полукруглой головкой - 1144

Номер рисунка	Номер позиции	Обозначение	Размеры мм			Количество
			d	b	L	
1	2	3	4	5	6	7
48	3	1144.4.25	4	1	16	15

Винты с потайной головкой - 17473

Номер рисунка	Номер позиции	Обозначение	Размеры мм							Количество
			d	L	Lo	D	H	b	h	
1	2	3	4	5	6	7	8	9	10	11
27,80,81	11,1,9	17473.3.6	3	6	6	6	2,1	0,8	1,2	14
31	8	17473.3.8	3	8	8	5,5	2,1	1,0	1,4	2
81	19	17473.4.8	4	8	8	7	2,8	1,06	1,6	22
59,62	17,18	17473.4.10	4	10	10	7	2,8	1,06	1,6	4
78,79	13,5	17473.4.16	4	16	16	7	2,8	1,06	1,6	6
47	18	17473.4.35	4	35	14	7	2,8	1,06	1,6	2
45,81	5,34	17473.5.8	5	8	8	8,5	3,5	1,26	2,1	13
24	3	17473.5.10	5	10	10	8,5	3,5	1,26	2,1	4
79	15	17473.5.14	5	14	14	8,5	3,5	1,26	2,1	4
78,81	18,24	17473.5.16	5	16	16	8,5	3,5	1,26	2,1	26
78	23	17473.5.25	5	25	16	8,5	3,5	1,26	2,1	4
28	11	17473.6.10	6	10	10	10	4,2	1,66	2,3	4
46,47,79	11,7,14	17473.6.12	6	12	12	10	4,2	1,66	2,3	10
81	1	17473.6.14	6	14	14	10	4,2	1,66	2,3	9
26,72	13,16	17473.6.16	6	16	16	10	4,2	1,66	2,3	23
79	3	17473.6.20	6	20	20	10	4,2	1,66	2,3	1
25	20	17473.6.30	6	30	30	10	4,2	1,66	2,3	8
45	32	17473.6.35	6	35	35	10	4,2	1,66	2,3	22
26	24	17473.8.16	8	16	16	13	5,6	2,06	3,26	4
80	16	17473.8.20	8	20	20	13	5,6	2,06	3,26	4

Гайки шестигранные (нормальной точности) - 5915

Номер рисунка	Номер позиции	Обозначение	Размеры мм			Количество о
			d	S	H	
1	2	3	4	5	6	7
45,57,61,62,63,70,3,76,78,81	35,19,16,5,29,14,71,2,7,5	5915.6	6	10	5	40
27,28,48,56,57,61,62,63,70,71,72,73,74,80	15,10,9,18,25,6,36,25,32,12,4,12,10,13	5915.8	8	13	6,5	51
4,19,26,27,41,45,56,58,63,69,70,71,73,74,78,89,90	27,13,22,24,23,17,7,7,38,22,18,6,7,25,42,17,18	5915.10	10	17	8	60
26,58,59,61,64,69,72,74,85,1	7,18,4,19,24,35,12,19,6,88	5915.12	12	19	10	38
9,21,53,56,64,69	35,17,11,16,3,17	5915.16	16	24	13	24
64,85	17,26	5915.20	20	30	16	8
64	43	5915.30	30	46	24	4

Гайки шестигранные низкие - 5916

Номер рисунка	Номер позиции	Обозначение	Размеры мм			Количество
			d	S	H	
1	2	3	4	5	6	7
47,59,78,79,80,81	14,15,9,7,21,22	5916.4	4	7	2,5	28
48,78,79,81	7,25,12,11	5916.5	5	8	3	18
28,30,40,79	1,16,16,9	5916.6	6	10	4	18
38	13	5916.10	10	17	6	2
9	34	5916.16	16	24	8	4

Гайки шестигранные прорезные и корончатые - 5918

Номер рисунка	Номер позиции	Обозначение	Размеры мм				Количество
			d	S	H	b	
1	2	3	4	5	6	7	8
46	19	5918.10	10	17	12	2,8	3
25	10	5918.16	16	24	19	4,5	2
75	7	5918.20	20	30	22	4,5	3
21	3	5918.42	42	65	46	9	2

Пресс-масленки - 19853

Номер рисунка	Номер позиции	Обозначение	Размеры мм		Количество
			H	S	
1	2	3	4	5	6
4,15,69,71,75,84,86,87,89,90	16,12,25,36,9,1,6,4,6,10	19853.1.3	18	10	17

Пресс-масленки - 19853

Номер рисунка	Номер позиции	Обозначение	Размеры мм			Количество
			L	l	a	
1	2	3	4	5	6	7
69	18	19853.2.3	22	8	45 °	1

Подшипники роликовые радиальные сферические двухрядные - 5721

Номер рисунка	Номер позиции	Обозначение	Размеры мм			Количество
			d	D	B	
1	2	3	4	5	6	7
15	6	5721.35.22	80	140	33	2

Манжеты резиновые армированные - ГОСТ 8752-79

Номер рисунка	Номер позиции	Обозначение	Размеры мм			Количество
			d	D	h	
1	2	3	4	5	6	7
18	3	8752.60.85	60	85	10	1
67,69	43,33	8752.80.105	80	105	10	3
66	38	8752.100.125	100	125	12	2
4,15,89,90	13,11,3,6	8752.120.150	120	150	15	12

Штифты цилиндрические - 3128

Номер рисунка	Номер позиции	Обозначение	Размеры мм		Количество
			d	L	
1	2	3	4	5	7
38	7	3128.6.25	6	25	3
27	1	3128.6.30	12	30	1
13,69	11,39	3128.12.30	12	30	3

Шайбы - 11371

Номер рисунка	Номер позиции	Обозначение	Размеры мм			Количество
			d	D	S	
1	2	3	4	5	6	7
78	12	11371.4	4,3	9,0	0,8	8
24,78,81	5,16,23	11371.5	5,3	10,0	1,0	26
46,47,63,79,81	12,5,41,2,27	11371.6	6,4	12,5	1,2	13
27,62,64,72,74,80,82	26,13,31,5,5,15,2	11371.8	8,4	17,5	1,6	27
25,26,27,28,29,38,45,46,48,58,59,63, 71,72,74	1,3,17,17,20,1,19,17,23,2,12,42,7,19,3	11371.10	10,5	21	2,0	198
45,50,57,59,61,74	9,20,23,3,21,21	11371.12	13	24	2,5	26
21,25,27,45,53,58,69,73,74	5,4,22,36,16,4,37,17,33	11371.16	17	30	3,0	40
27	36	11371.18	19	34	3,0	1
62,75	17,5	11371.20	21	37	3,0	3

Шпильки - 22034

Номер рисунка	Номер позиции	Обозначение	Размеры мм					Количество
			L ₁	L	L ₀	d	d ₁	
1	2	3	4	5	6	7	8	9
9	36	22034.16.45	20	35	15	16	16	4

Шайбы стопорные многолапчатые - 11872

Номер рисунка	Номер позиции	Обозначение	Размеры мм					Количество
			d	D	D ₁	b	S	
1	2	3	4	5	6	7	8	9
69	29	11872.48	48,5	77	60	7,8	1,6	1
66	35	11872.68	69	102	85	9,5	1,6	2
83	8	11872.100	101	137	120	11,5	2,0	1

Шайбы стопорные с лапкой - ГОСТ 13463-72

Номер рисунка	Номер позиции	Обозначение	Размеры мм							Количество
			d	D	B	D ₁	L	L ₁	S	
1	2	3	4	5	6	7	8	9	10	11
64	6	13463.14	10,5	17	10	10	22	13	1,0	8
64	3	13463.16	10,5	17	10	10	22	13	1,0	6
64	16	13463.20	10,5	17	10	10	22	13	1,0	2

Кольца резиновые уплотнительные - ГОСТ 9833-73

Номер рисунка	Номер позиции	Обозначение	Размеры мм		Количество
			d	d ₁	
1	2	3	4	5	6
31,33	3,4	9833.008.012.25	2,5	7,7	5
25,26,33,41	17,11,3,10	9833.012.016.25	2,5	11,6	33
40	1	9833.015.019.25	2,5	11,6	1
17,50	6,6	9833.016.020.25	2,5	11,6	3
51	2	9833.020.025.30	3,0	19,5	6
3,6,22,34,35,41,44,50,51,52,85	29,10,4,9,7,27,12,36,9,4,21	9833.024.030.36	3,6	23,5	31
3,19,40,42,50,52,53,85,88	19,8,29,1,3,13,2,11,9	9833.032.040.46	4,6	31,0	66
3,31,50,52,55	5,4,27,5,3	9833.038.044.36	3,6	37,0	12
50	46	9833.050.060.58	5,8	49,0	2
57	12	9833.083.068.30	3,0	62,0	2
3,51,53,54	10,13,12,3	9833.065.070.30	3,0	63,0	23
4,17,20,89,90	4,3,12,28,15	9833.070.080.58	5,8	68,5	8
44	4	9833.090.100.58	5,8	88,5	1
4,15,18,89,90	23,18,2,20,24	9833.100.110.58	5,8	98,5	7
4,89,90	19,12,27	9833.105.115.58	5,8	98,5	3
84,86,87	3,20,3	9833.110.120.58	5,8	108,0	3
86	19	9833.130.140.58	5,8	127,5	6
4,89,90	5,2,11	9833.140.150.58	5,8	127,5	8
4,89,90	3,23,2	9833.150.160.58	5,8	147,5	5
13	15	9833.260.270.58	5,8	197,5	3
67	9	9833.285.295.58	8,5	197,5	1
13	12	9833.295.305.58	8,5	197,5	3
45,65	12,13	9833.310.320.58	8,5	197,5	3

Шплинт - 391

Номер рисунка	Номер позиции	Обозначение	Размеры мм					Количество
			d	D	L	L ₁	L ₂	
1	2	3	4	5	6	7	8	9
62	11	391.2.16	1,8	3,6	16	4,0	2,5	2
62	16	391.4.36	3,7	7,4	36	8,0	4,0	1

Шплинты - ГОСТ 397-70

Номер рисунка	Номер позиции	Обозначение	Размеры мм					Количество
			d	D	L	L ₁	L ₂	
1	2	3	4	5	6	7	8	9
27,72	25,1	397.2.16	1,8	3,6	16	4,0	2,5	5
27,46,47	18,16,2	397.2.5.20	2,3	4,6	20	5,0	2,5	7
58,59	3,13	397.3.2.20	2,9	5,8	25	6,4	2,5	5
69	13	397.3.2.25	2,9	5,8	25	6,4	3,2	2
27	35	397.4.25	3,7	7,4	25	8,0	4,0	1
46,75	2,6	397.4.32	3,7	7,4	32	8,0	4,0	3
25	9	397.4.36	3,7	7,4	36	8,0	4,0	4
21	12	397.5.71	3,7	7,4	36	8,0	4,0	6
86	1	397.8.50	7,5	15,0	50	16,0	4,0	10
16,21	7,2	397.8.80	7,5	15,0	80	16,0	4,0	3

Шайбы пружинные - ГОСТ 6402-70

Номер рисунка	Номер позиции	Обозначение	Размеры мм			Количество
			d	S	H	
1	2	3	4	5	6	6
47,59,78,79,80,81	15,16,10,6,20,21	6402.4	4,1	1,2	2,4	37
24,45,49,78,79,81	4,6,48,17,13,12	6402.5	5,1	1,4	2,8	61
25,26,28,45,46,47,62,63,72,76,78,79,81	21,14,12,34,13,6,6,10,17,6,1,8,4	6402.6	6,1	1,6	3,2	167
26,27,29,43,46,47,62,63,70,71,74,80	23,9,29,3,5,12,35,35,33,11,14	6402.8	8,1	2,0	4,0	61
14,19,21,25,26,28,29,33,34,35,37,38,39,40,41,42,43,45,48,56,58,62,63,65,69,70,71,73,74,78	6,14,24,2,1,16,21,2,2,8,2,2,24,7,9,1,18,22,6,10,2,19,8,21,10,37,26,24,38	6402.10	10,1	2,5	5,0	305
3,6,9,12,19,27,31,40,45,50,51,52,53,54,55,56,57,58,61,62,64,65,72,74,83,85,88	2,15,38,10,9,33,6,31,14,2,19,1,6,8,6,9,10,17,20,30,25,15,11,18,3,5,2	6402.12	12,1	3,0	6,0	435
9,13,15,16,19,21,29,45,50,53,56,58,61,69,74,85	33,5,7,2,24,6,24,2,41,15,15,27,2,16,32,9	6402.16	16,3	4,0	8,0	4
9,8,14,20,22,85	17,3,11,8,6,25	6402.20	20,5	5,0	10,0	76
6,64	4,41	6402.24	24,5	6,0	12,0	94
6	2	6402.30	30,5	8,0	16,0	36

Шпонки - ГОСТ 23360-78

Номер рисунка	Номер позиции	Обозначение	Размеры мм			Количество
			b	h	L	
1	2	3	4	5	6	7
27	20	23360.8.7.20	8	7	25	1
15	5	23360.1.6.10.45	16	10	45	1
65,66	4,42	23360.20.12.56	20	12	56	3
66	40	23360.20.12.90	20	12	90	1

Подшипники -ГОСТ 8338-75

Номер рисунка	Номер позиции	Обозначение	Размеры мм			Количество
			d	D	B	
1	2	3	4	5	6	7
75	3	8338.305	25	62	17	2
10,11	5,3	8338.306	50	110	27	9
18	5	8338.310	50	110	27	2
12	2	8338.312	60	130	31	6
65	7	8338.314	70	150	35	3
66	39	8338.319	95	200	45	1
69	3	8338.412	60	150	35	1

Кольцо - СТП 22003-114-88

Номер рисунка	Номер позиции	Обозначение	Размеры мм						Количество
			d	d ₂	S	L	b	h	
10,11	5,5	72	72	76,5	1,7	220	5	4,5	6
18	4	110	110	116	2,5	340	7	6	2
12	13	130	130	136,5	2,5	410	8	6	1
4,89,90	14,4,7	150	150	157,5	3	460	8,5	7,5	12

Кольцо - ГОСТ 13942-86

Номер рисунка	Номер позиции	Обозначение	Размеры мм						Количество
			d	d ₂	S	L	b	h	
9	1	13942.60	60	55,8	2	180	6	4,5	1

**Винты установочные с шестигранной головкой
и цилиндрическим кольцом - 1481**

Номер рисунка	Номер позиции	Обозначение	Размеры мм						Количество
			d	d ₁	L	L ₁	H	S	
69	34	1481.12.60	12	10	60	8	11	17	1

Оси - 9650

Номер рисунка	Номер позиции	Обозначение	Размеры мм		Количество
			D	L	
27	19	9650.8.20	8	20	1
27	28	9650.10.30	10	30	1
46,58,59	15,1,11	9650.11.30	11	30	5

Винты - ГОСТ 1476-84

Номер рисунка	Номер позиции	Обозначение	Размеры мм				Количество
			d	L	b	h	
17	10	1476.5.6	5	6	1,6	2,6	1

Манжеты резиновые уплотнительные - ГОСТ 14896-84

Номер рисунка	Номер позиции	Обозначение	Размеры мм					Количество
			d	d ₁	b	b ₁	H	
17	1	14896.1.80.65	62	65,5	10,5	7	9	1

Шпонки - 8789

Номер рисунка	Номер позиции	Обозначение	Размеры мм			Количество
			b	h	L	
75	11	8789.8.7.36	8	7	36	2

Номерной указатель

Обозначение	Рисунок	Обозначение	Рисунок	Обозначение	Рисунок
1	2	1	2	1	2
ЭО-5122.01.02.015	15	ЭО-5122.05.09.001-1	36	ЭО-5122.06.09.014-1	3
ЭО-5122.01.10.001-1	14	ЭО-5122.05.25.013	3,19,31,32,33	ЭО-5122.06.09.015	3
ЭО-5122.01.10.106-2	15		34,35,36,40,	ЭО-5122.06.09.016	51
ЭО-5122.01.10.112	15		51,52,54	ЭО-5122.06.09.018	3,51.54
ЭО-5122.01.10.113-1	15	ЭО-5122.05.25.014	31,32,41,51,	ЭО-5122.06.09.019	3
ЭО-5122.01.14.008	18		53,70	ЭО-5122.06.09.023	3,51
ЭО-5122.01.16.005	19,40	ЭО-5122.05.25.021	30,37	ЭО-5122.06.09.100-3	3
ЭО-5122.01.17.041	13	ЭО-5122.05.25.022	30,37	ЭО-5122.07.00.002-1А	45
ЭО-5122.01.17.045-А	45	ЭО-5122.06.00.200-1сб	83	ЭО-5122.07.00.009-А	45
ЭО-5122.04.00.400сб	24	ЭО-5122.06.05.014	4,89,90	ЭО-5122.07.00.013-А	45
ЭО-5122.04.10.001	25	ЭО-5122.06.07.014-1	85	ЭО-5122.07.00.017-А	45
ЭО-5122.04.11.004	30	ЭО-5122.06.07.360-1сб	85	ЭО-5122.07.00.023-А	45
ЭО-5122.04.11.005	25,26,41,36	ЭО-5122.06.09.000-3сб	1,3	ЭО-5122.07.00.204	45
ЭО-5122.04.15.002	33	ЭО-5122.06.09.001-2	3,51	ЭО-5122.07.00.301-А	46
ЭО-5122.04.15.003	33	ЭО-5122.06.09.002-2	3	ЭО-5122.07.00.302-А	46
ЭО-5122.04.15.003	33	ЭО-5122.06.09.003-1	3	ЭО-5122.07.00.303-А	46
ЭО-5122.04.15.004	33	ЭО-5122.06.09.005-3	3	ЭО-5122.07.00.304-А	46
ЭО-512.04.16.000сб	33	ЭО-5122.06.09.006-1	3	ЭО-5122.07.00.305-А	46
ЭО-5122.04.16.001	33	ЭО-5122.06.09.008	3	ЭО-5122.07.00.309-А	46
ЭО-5122.04.17.001	30	ЭО-5122.06.09.009	3,29,54	ЭО-5122.07.00.310сб-А	46

ЭО-5122.04.17.002	30	ЭО-5122.06.09.011	3,54	ЭО-5122.07.00.320с6-2А	46
ЭО-5122.05.09.000-1с6	29,36	ЭО-5122.06.09.014	52	ЭО-5122.07.00.330с6-2А	46
ЭО-5122.07.00.500с6-А	45	ЭО-5122.09.14.000-1с6	53,55	ЭО-5122.11.08.109-1	66
ЭО-5122.07.02.000с6-А	45,47	ЭО-5122.09.14.001-1	55	ЭО-5122.11.08.120с6	66
ЭО-5122.07.02.001-А	46,47	ЭО-5122.09.14.002-1	55	ЭО-5122.11.08.130с6	66
ЭО-5122.07.02.002-А	47	ЭО-5122.09.14.003	55	ЭО-5122.11.08.201-1	67
ЭО-5122.07.02.003-А	46,47	ЭО-5122.09.14.004	55	ЭО-5122.11.08.206	67
ЭО-5122.07.02.004-А	47	ЭО-5122.09.17.003	50	ЭО-5122.11.08.700-1с6	65
ЭО-5122.07.02.100с6-А	47	ЭО-5122.09.17.007-1	53	ЭО-5122.11.08.800с6	65
ЭО-5122.07.02.200с6-А	47	ЭО-5122.09.17.008-1	50	ЭО-5122.11.12.000-2с6	64,69
ЭО-5122.07.02.300с6-А	47	ЭО-5122.09.17.011	50	ЭО-5122.11.12.002-1	69
ЭО-5122.09.06.002-2	54	ЭО-5122.09.17.019-1	50	ЭО-5122.11.12.003-1	69
ЭО-5122.09.06.011-1	54	ЭО-5122.09.17.021	50	ЭО-5122.11.12.004-2	69
ЭО-5122.09.06.012-1	54	ЭО-5122.09.17.025	53	ЭО-5122.11.12.100-1с6	69
ЭО-5122.09.06.013	54	ЭО-5122.09.17.210с6	53	ЭО-5122.11.12.200-1с6	69
ЭО-5122.09.06.014	54	ЭО-5122.09.37.500с6	53	ЭО-5122.11.18.013	63
ЭО-5122.09.06.015	54	ЭО-5122.09.41.004	56	ЭО-5122.11.18.014	63
ЭО-5122.09.06.100-3	54	ЭО-5122.09.41.006	56	ЭО-5122.11.18.015	63
ЭО-5122.09.11.000-5с6	51	ЭО-5122.09.41.007	56	ЭО-5122.11.18.130	63
ЭО-5122.09.11.001	3,51,56	ЭО-5122.09.41.013	56	ЭО-5122.11.18.140	63
ЭО-5122.09.11.002	51	ЭО-5122.09.41.014	56	ЭО-5122.11.20.002А	64
ЭО-5122.09.11.003	51	ЭО-5122.09.41.300с6	56	ЭО-5122.11.20.003-1А	64
ЭО-5122.09.11.004	51	ЭО-5122.11.00.005	61	ЭО-5122.11.20.04А	64
ЭО-5122.09.11.005	3	ЭО-5122.11.08.004-2	65	ЭО-5122.11.20.005-1А	64
ЭО-5122.09.11.008	51	ЭО-5122.11.08.006	65	ЭО-5122.11.20.008-1А	64
ЭО-5122.09.11.100-4	51	ЭО-5122.11.08.007-1	65	ЭО-5122.11.20.009-1А	64
ЭО-5122.09.35.001	57	ЭО-5122.11.08.011-1	66	ЭО-5122.11.20.011А	64
ЭО-5122.09.35.002	57	ЭО-5122.11.08.106-1	66	ЭО-5122.11.20.012А	64

ЭО-5122.09.35.040с6	57	ЭО-5122.11.08.108	66	ЭО-5122.11.20.013А	64
ЭО-5122.09.35.050-1	57	ЭО-5122.11.08.108	66	ЭО-5122.11.20.014А	64
ЭО-5122.11.20.015А	64	ЭО-5122.11.23.000с6-1А	64,73	ЭО-5122.77.08.007	31,52
ЭО-5122.11.20.018А	64	ЭО-5122.11.23.005-1А	73	ЭО-5122А.04.23.000-1	29,34
ЭО-5122.11.20.100с6-А	64	ЭО-5122.11.23.006-1А	73	ЭО-5122А.04.23.001-1	34
ЭО-5122.11.21.002	70	ЭО-5122.11.23.007-А	73	ЭО-5122А.04.23.002-1	34
ЭО-5122.11.21.003-1	63	ЭО-5122.11.23.008-А	73	ЭО-5122А.04.23.005	34,35
ЭО-5122.11.21.003-2	70	ЭО-5122.11.23.009-А	73	ЭО-5122А.04.23.006-1	34,35
ЭО-5122.11.21.005-1	70	ЭО-5122.11.23.011-А	73	ЭО-5122А.04.23.007-1	34,35
		ЭО-5122.11.23.100с6-1А	73	ЭО-5122А.04.23.101-1	34
		ЭО-5122.11.23.200с6-1А	73	ЭО-5122А.04.28.000-1с6	30,35
		ЭО-5122.11.23.300с6-А	73	ЭО-5122А.04.28.001-1	35
		ЭО-5122.11.23.500с6-1А	73	ЭО-5122А.04.28.002-1	35
		ЭО-5122.11.23.600с6-1А	73	ЭО-5122А.04.28.101-1	35
ЭО-5122.11.22.000-4с6-А	64,71	ЭО-5122.11.25.007	74	ЭО-5122А.09.35.009	57
ЭО-5122.11.22.001	71	ЭО-5122.11.25.009	74	ЭО-5122А.09.35.015	57
ЭО-5122.11.22.002	71	ЭО-5122.11.25.400-1с6	74,75	ЭО-5123.01.14.005-5	18
ЭО-5122.11.22.007А	71	ЭО-5122.11.25.401-1	75	ЭО-5123.01.10.107-6	15
ЭО-5122.11.22.008А	71	ЭО-5122.11.25.403-1	75	ЭО-5123.01.10.111-6	15
ЭО-5122.11.22.009А	71	ЭО-5122.11.25.404	75	ЭО-5124.01.23.000-1с6	6,20
ЭО-5122.11.22.104-1	72	ЭО-5122.11.25.405	75	ЭО-5124.01.23.001-1	20
ЭО-5122.11.22.108	72	ЭО-5122.11.25.410с6-2	75	ЭО-5124.01.23.003-1	20
ЭО-5122.11.22.109	72	ЭО-5122.11.25.450	75	ЭО-5124.01.23.004	20
ЭО-5122.11.22.110	72	ЭО-5122.12.01.000-2с6	77,82	ЭО-5124.01.23.007	20
ЭО-5122.11.22.120	72	ЭО-5122.12.01.005-1	82	ЭО-5124.01.23.008	20
ЭО-5122.11.22.150с6-1А	72	ЭО-5122.12.14.100	80	ЭО-5124.01.23.100-1с6	20
ЭО-5122.11.22.300с6-3А	71	ЭО-5122.12.14.101-А	47	ЭО-5124.01.23.101-1	20
ЭО-5122.11.22.400с6-3А	71	ЭО-5122.13.15.005-1	50,88	ЭО-5124.01.23.110-1с6	20

ЭО-5122.11.22.600сб-А	71	ЭО-5122.13.15.006	88	ЭО-5124.01.23.200сб	20
ЭО-5122.11.22.700сб-1А	71	ЭО-5122.75.07.006-1	31,52	ЭО-5124.01.23.201	20
ЭО-5124.01.23.203	20	ЭО-5124А.04.17.001	29	ЭО-5126.01.14.005	18
ЭО-5124.04.01.001	26	ЭО-5124А.04.17.201-1	31	ЭО-5126.01.14.100сб	18
ЭО-5124.05.25.084	19,41	ЭО-5124А.04.17.204	31	ЭО-5126.01.16.000	6,19
ЭО-5124.05.25.120сб-2	43	ЭО-5124А.11.20.001-А	64	ЭО-5126.01.16.002	19
ЭО-5124.05.25.123	43	ЭО-5124А.11.25.004	74	ЭО-5126.01.16.003	19
ЭО-5123.05.25.124	43	ЭО-5124А.11.25.006	74	ЭО-5126.01.16.004	19
ЭО-5124.06.05.004	4,89,90	ЭО-5124А.11.25.200сб	74	ЭО-5126.01.16.005	19
ЭО-5124.06.05.005	4,89,90	ЭО-5124А.58.05.005	85	ЭО-5126.01.16.009	19
ЭО-5124.06.05.006	4,89,90	ЭО-5124А.58,05,007	85	ЭО-5126.01.16.030сб	19
ЭО-5124.06.05.600	4,89,90	ЭО-5124А.59.06.007	5	ЭО-5126.01.16.040сб	19
ЭО-5124.06.05.600	4	ЭО-5126.00.00.000	1,2	ЭО-5126.01.16.040-01сб	19
ЭО-5124.06.07.001	19,40	ЭО-5126.00.00.000-01	2	ЭО-5126.01.16.050сб	19
ЭО-5124.09.06.000сб	53,54	ЭО-5126.01.00.002	6	ЭО-5126.02.00.000-1сб	1,21
ЭО-5124.11.09.001	65	ЭО-5126.01.00.004	6	ЭО-5126.02.00.001	21
ЭО-5124.11.09.002	65	ЭО-5126.01.00.005	19	ЭО-5126.02.00.002	21
ЭО-5124.11.09.003	65	ЭО-5126.01.01.000сб	6,7	ЭО-5126.02.00.003	21
ЭО-5124.11.09.004	65	ЭО-5126.01.02.000	8	ЭО-5126.02.00.004	21
ЭО-5124.11.09.300сб	65,68	ЭО-5126.01.05.000сб	6	ЭО-5126.02.00.005	21
ЭО-5124.11.09.301	68	ЭО-5126.01.10.001-1	14	ЭО-5126.02.00.006	21
ЭО-5124.11.09.302	68	ЭО-5126.01.10.001	14	ЭО-5126.02.00.007	21
ЭО-5124.11.09.303	68	ЭО-5126.01.10.003	14	ЭО-5126.02.00.008	21
ЭО-5124.11.09.304	68	ЭО-5126.01.10.101	15	ЭО-5126.02.00.009	21
ЭО-5124.11.09.400сб	65	ЭО-5126.01.10.101-01	15	ЭО-5126.02.00.011	21
ЭО-5124.12.22.001	81	ЭО-5126.01.10.102	15	ЭО-5126.02.00.100сб	21
ЭО-5124.12.22.002	81	ЭО-5126.01.10.100сб	14	ЭО-5126.02.00.200сб	21
ЭО-5124.12.22.004	81	ЭО-5126.01.14.000сб	6,18	ЭО-5126.02.00.300сб	21

ЭО-5124.12.22.005	81	ЭО-5126.01.14.001	18	ЭО-5126.02.01.000сб	21
ЭО-5124.12.22.100	81	ЭО-5126.01.14.003	18	ЭО-5126.02.04.000-1сб	21
ЭО-5126.02.00.002	21	ЭО-5126.09.37.100сб	53	ЭО-5126.12.20.003	78
ЭО-5126.02.00.003	21	ЭО-5126.09.37.200сб	53	ЭО-5126.12.20.004	78
ЭО-5126.02.00.004	21	ЭО-5126.09.41.000сб	56	ЭО-5126.12.20.005	78
ЭО-5126.02.00.005	21	ЭО-5126.09.41.001	56	ЭО-5126.12.20.006	78
ЭО-5126.02.00.006	21	ЭО-5126.10.00.000сб	1,58	ЭО-5126.12.20.007	78
ЭО-5126.02.00.007	21	ЭО-5126.10.00.100сб	58	ЭО-5126.12.20.009	78
ЭО-5126.02.00.008	21	ЭО-5126.10.00.130сб	58	ЭО-5126.12.20.011	78
ЭО-5126.02.00.009	21	ЭО-5126.10.01.000сб	58,59	ЭО-5126.12.20.012	78
ЭО-5126.02.00.011	21	ЭО-5126.10.01.100сб	59	ЭО-5126.12.20.013	78
ЭО-5126.02.00.100сб	21	ЭО-5126.10.01.200сб	59	ЭО-5126.12.20.014	78
ЭО-5126.02.00.200сб	21	ЭО-5126.10.01.300сб	59	ЭО-5126.12.20.016	78
ЭО-5126.02.00.300сб	21	ЭО-5126.10.02.000сб	58	ЭО-5126.12.20.017	78
ЭО-5126.02.01.000сб	21	ЭО-5126.10.03.000сб	58	ЭО-5126.12.20.018	78
ЭО-5126.02.04.000-1сб	21	ЭО-5126.10.04.000сб	58	ЭО-5126.12.20.019	78
ЭО-5126.04.00.000сб	1,24	ЭО-5126.10.05.000сб	58	ЭО-5126.12.20.021	78
ЭО-5126.04.08.000сб	24,25	ЭО-5126.11.00.000сб	1,60	ЭО-5126.12.20.022	78
ЭО-5126.04.17.056	29	ЭО-5126.11.01.001	61	ЭО-5126.12.20.024	78
ЭО-5126.06.00.000сб	1	ЭО-5126.11.18.000сб	60,63	ЭО-5126.15.01.000сб	2,5
ЭО-5126.06.07.360сб-1	85	ЭО-5126.11.18.170	63	ЭО-5126.15.01.100	5
ЭО-5126.07.00.000сб-А	1,45	ЭО-5126.11.18.180	63	ЭО-5126.28.00.000сб-А	2,83
ЭО-5126.07.01.000сб-А	45	ЭО-5126.11.20.000сб-А	60,64	ЭО-5126.28.00.001-А	83
ЭО-5126.09.00.000сб	1	ЭО-5221.11.21.000сб	60	ЭО-5126.28.00.102	85
ЭО-5126.09.17.000сб	50	ЭО-5126.11.25.000сб	60,74	ЭО-5126.28.01.000сб-А	83,84
ЭО-5126.09.17.001	50	ЭО-5126.11.25.001	74	ЭО-5126.28.01.001-А	84,87
ЭО-5126.09.17.100сб	50	ЭО-5126.12.0.000сб	1,77	ЭО-5126.28.01.100сб-А	84
ЭО-5126.09.17.110сб	50	ЭО-5126.12.20.000сб-1	77,78	ЭО-5126.28.05.002	85

ՅՕ-5126.09.17.120c6	50	ՅՕ-5126.12.20.001	78	ՅՕ-5126.28.05.003	85,88
ՅՕ-5126.09.37.000c6	53	ՅՕ-5126.12.20.002	78	ՅՕ-5126.28.05.004	85
ՅՕ-5126.28.05.030	85	ՅՕ-5126.29.08.100	90	ՅՕ-5221.01.10.602	17
ՅՕ-5126.28.05.040	85	ՅՕ-5126.29.12.000c6-A	86	ՅՕ-5221.01.10.603	17
ՅՕ-5126.28.05.050	85	ՅՕ-5126.29.16.000c6-A	86	ՅՕ-5221.01.10.604	17
ՅՕ-5126.28.05.060c6	85	ՅՕ-5221.00.01.001	4,89,90	ՅՕ-5221.01.10.640c6	17
ՅՕ-5126.28.05.070c6	85	ՅՕ-5221.00.01.002	4,89,90	ՅՕ-5221.01.16.001	40
ՅՕ-5126.28.05.080c6	85	ՅՕ-5221.00.01.003	4,89,90	ՅՕ-5221.01.16.002	19,40
ՅՕ-5126.28.05.090c6	85	ՅՕ-5221.00.01.004	4,89,90	ՅՕ-5221.01.16.040c6	19
ՅՕ-5126.28.05.100c6	85	ՅՕ-5221.00.01.005	4,89,90	ՅՕ-5221.01.16.050c6	19
ՅՕ-5126.28.05.200c6	85	ՅՕ-5221.00.01.006	89,90	ՅՕ-5221.01.16.100	19
ՅՕ-5126.28.05.300c6	85	ՅՕ-5221.00.01.011	4	ՅՕ-5221.01.17.016	9
ՅՕ-5126.28.05.400c6	85	ՅՕ-5221.00.01.012	4,89,90	ՅՕ-5221.-1.17.018	9
ՅՕ-5126.28.05.500c6	85	ՅՕ-5221.00.01.013	4,89,90	ՅՕ-5221.01.17.304	12
ՅՕ-5126.28.09.000c6-A	83	ՅՕ-5221.00.01.014	4,89,90	ՅՕ-5221.01.17.400	9
ՅՕ-5126.29.00.000c6-A	2,86	ՅՕ-5221.00.01.017	89,90	ՅՕ-5221.03.00.002	22
ՅՕ-5126.29.00.001-A	86	ՅՕ-5221.00.01.100	4	ՅՕ-5221.03.00.100c6	22
ՅՕ-5126.29.00.002-A	86	ՅՕ-5221.01.02.001	6	ՅՕ-5221.04.01.600c6	26
ՅՕ-5126.29.01.000c6-A	86,87	ՅՕ-5221.01.10.001	14	ՅՕ-5221.04.01.700c6	26
ՅՕ-5126.29.01.100c6-A	87	ՅՕ-5221.01.10.002	14	ՅՕ-5221.04.01.800c6	26
ՅՕ-5126.29.05.001	88	ՅՕ-5221.01.10.300c6	17	ՅՕ-5221.04.17.200c6	29,31
ՅՕ-5126.29.05.100c6	88	ՅՕ-5221.01.10.301	17	ՅՕ-5221.04.17.201	31
ՅՕ-5126.29.05.200c6	88	ՅՕ-5221.01.10.500c6	14,16	ՅՕ-5221.04.17.202	31
ՅՕ-5126.29.05.300c6	88	ՅՕ-5221.01.10.503	16	ՅՕ-5221.04.17.203	31
ՅՕ-5126.29.06.000c6	86,89	ՅՕ-5221.01.10.504	16	ՅՕ-5221.04.17.204	31
ՅՕ-5126.29.06.001	89	ՅՕ-5221.01.10.505	16	ՅՕ-5221.04.17.400c6	29,32
ՅՕ-5126.19.06.002	89	ՅՕ-5221.01.10.506	16	ՅՕ-5221.04.17.401	32
ՅՕ-5126.29.06.100c6	89	ՅՕ-5221.01.10.530c6	16	ՅՕ-5221.05.25.006	29

ЭО-5126.29.08.000сб	86,90	ЭО-5221.01.10.600сб	14,17	ЭО-5221.05.25.008	19,29,40
ЭО-5126.29.08.001	90	ЭО-5221.01.10.601	17	ЭО-5221.07.00.012-A	45
ЭО 5221.07.00.200сб-A	45	ЭО-5221.08.00.150сб	48	ЭО-5221.10.01.002	59
ЭО-5221.07.00.300сб-A	45,46	ЭО-5221.08.00.160сб	49	ЭО-5221.10.01.003	59
ЭО-5221.07.00.400сб-A	45	ЭО-5221.08.00.170сб	49	ЭО-5221.10.01.004	59
ЭО-5221.07.00.600сб-A	45	ЭО-5221.08.00.180сб	49	ЭО-5221.10.01.200сб	59
ЭО-5221.08.00.000сб	1,48,49	ЭО-5221.08.00.190сб	49	ЭО-5221.10.02.001	59
ЭО-5221.08.00.001	48	ЭО-5221.08.00.200сб	48	ЭО-5221.10.02.250	59
ЭО-5221.08.00.002	49	ЭО-5221.08.00.210сб	49	ЭО-5221.11.01.001	61
ЭО-5221.08.00.003	49	ЭО-5221.08.00.220сб	49	ЭО-5221.11.01.003	61
ЭО-5221.08.00.004	49	ЭО-5221.08.00.230сб	48	ЭО-5221.11.08.000сб	64,65,66
ЭО-5221.08.00.005	49	ЭО-5221.08.02.000сб	48	ЭО-5221.11.08.001	65
ЭО-5221.08.00.006	49	ЭО.5221.08.02.005	59	ЭО-5221.11.08.002	65
ЭО-5221.08.00.007	49	ЭО-5221.08.03.000сб	48	ЭО-5221.11.08.100сб	68
ЭО-5221.08.00.008	48	ЭО-5221.08.05.000сб	49	ЭО-5221.11.08.101	68
ЭО-5221.08.00.009	48	ЭО-5221.09.17.004	50	ЭО-5221.11.18.001	63
ЭО-5221.08.00.011	48	ЭО-5221.09.17.202	52	ЭО-5221.11.18.002	63
ЭО-5221.08.00.012	48	ЭО-5221.09.17.250сб	50,52	ЭО-5221.11.18.003	63
ЭО-5221.08.00.013	49	ЭО-5221.09.17.251	52	ЭО-5221.11.18.004	63
ЭО-5221.08.00.013-01	49	ЭО-5221.09.17.260сб	52	ЭО-5221.11.18.005	63
ЭО-5221.08.00.013-02	48	ЭО-5221.09.41.001	56	ЭО-5221.11.18.006	63
ЭО-5221.08.00.013-03	49	ЭО-5221.09.41.002	56	ЭО-5221.11.18.007	63
ЭО-5221.08.00.040сб	49	ЭО-5221.09.41.200сб	56	ЭО-5221.11.18.008	63
ЭО-5221.08.00.050сб	48	ЭО-5221.09.41.400сб	56	ЭО-5221.11.18.009	63
ЭО-5221.08.00.090сб	49	ЭО-5221.10.00.001	58	ЭО-5221.11.18.110	63
ЭО-5221.-8.00.100сб	49	ЭО-5221.10.00.001-01	58	ЭО-5221.11.18.120	63
ЭО-5221.08.00.110сб	48	ЭО-5221.10.00.450-5сб	58	ЭО-5221.11.18.150	63
ЭО-5221.08.00.120сб	48	ЭО-5221.10.00.460сб	58	ЭО-5221.11.18.160	63

ЭО-5221.08.00.130сб	48	ЭО-5221.10.00.460-01сб	58	ЭО-5221.11.25.002	74
ЭО-5221.08.00.140сб	48	ЭО-5221.10.01.001	59	ЭО-5221.11.25.100сб	74
ЭО-5221.11.25.500сб	74	Э4.01.00.003	6	Э4.01.17.019	9
ЭО-5221.11.28.000сб	60	Э4.01.00.005	6	Э4.01.17.020	9
ЭО-5221.11.28.002А	76	Э4.01.00.006	6	Э4.01.17.021	9
ЭО-5221.11.28.200сб-А	76	Э4.01.01.008сб	7	Э4.01.17.022	9
ЭО-5221.11.28.100сб-А	76	Э4.01.02.0011	6	Э4.01.17.023	9
ЭО-5221.11.31.000сб-А	64	Э4.01.10.003сб	6,14	Э4.01.17.024	9
ЭО-5221.12.14.002	80	Э4.01.10.009сб	14,15	Э4.01.17.025	9
ЭО-5221.12.14.003	80	Э4.01.10.010сб	15	Э4.01.17.026	9
ЭО-5221.12.14.004	80	Э4.01.10.012	16	Э4.01.17.027	9
ЭО-5221.15.01.004	5	Э4.01.10.021	15	Э4.01.17.028	9
ЭО-5221.15.01.011	5	Э4.01.16.017	19	Э4.01.17.029	9
ЭО-5221.15.01.013	5	Э4.01.17.001сб	9,10	Э4.01.17.030	9
ЭО-5221.29.00.001	5	Э4.01.17.002сб	9,11	Э4.01.17.031	9
ЭО-5221.29.06.000сб	1,4	Э4.01.17.002	10	Э4.01.17.034	9
ЭО-5221.29.06.002	89,90	Э4.01.17.003сб	9,12	Э4.01.17.035	9
ЭО-5221.29.06.003	89,90	Э4.01.17.003	10	Э4.01.17.036	9
ЭО-6121.07.08.004	61	Э4.01.17.004	10,11,12,	Э4.01.17.038	13
ЭО-6122.05.20.073	37,39	Э4.01.17.005	10,11	Э4.01.17.039	13
ЭО-6122.05.20.075	37,39	Э4.01.17.006	11,13	Э4.01.17.040	13
ЭО-6122А.05.20.200сб	41,44	Э4.01.17.007	11	Э4.01.17.041	9
ЭО-6122А.05.20.201	44	Э4.01.17.008сб	9,13	Э4.01.17.042	13
ЭО-6122А.31.02.002	74	Э4.01.17.008	11	Э4.01.17.043	9
ЭО-6122А.31.02.003	74	Э4.01.17.009сб	9	Э4.01.17.100сб	6,8,9
ЭО-6122А.31.02.004	74	Э4.01.17.011	12	Э4.01.23.006	20
ЭО-6123.30.04.042	48	Э4.01.17.012	12	Э4.02.04.000сб	21
Э4.01.00.001	6	Э4.01.17.013	12	Э4.03.01.000	23

Э4.01.00.001с6	1,2	Э4.01.17.014	9,12	Э4.03.01.017	23
Э4.01.00.002	6	Э4.01.17.015	12	Э4.03.01.100с6	22,23
Э4.03.100с6-1	22,23	Э4.04.13.001с6-1	28	Э4.04.17.026с6	29,30
Э4.03.01.500с6	1	Э4.04.13.011с6	28	Э4.04.17.027с6-1	29,30
Э4.03.02.001с6	6	Э4.04.13.012с6	28	Э4.04.17.028с6	29,30
Э4.04.01000с6	25,26	Э4.04.13.013с6	28	Э4.04.17.029с6-1	29,30
Э4.04.01.001с6	26	Э4.04.17.000с6	25,29,30	Э4.04.17.031с6	29,30
Э4.04.01.002с6	26	Э4.04.17.001с6	29,30	Э4.04.17.032с6	29,30
Э4.04.01.003с6	26	Э4.04.17.002с6-1	29,30	Э4.04.17.033с6	29,30
Э4.04.01.014	26	Э4.04.17.003с6	29,30	Э4.04.17.034с6	29,30
Э4.04.07.000с6	24,38	Э4.04.17.004с6	29,30	Э4.04.17.035с6	29,30
Э4.04.07.001с6-2	27	Э4.04.17.005с6	29,30	Э4.04.17.036с6-1	29,30
Э4.04.07.002с6-1	27	Э4.04.17.006с6-1	29,30	Э4.04.17.037с6	29,30
Э4.04.07.004с6	27	Э4.04.17.007с6-1	29,30	Э4.04.17.038с6	29,30
Э4.04.07.005с6-1	27	Э4.04.17.008с6	29,30	Э4.04.17.039с6	29,30
Э4.04.07.006с6	27	Э4.04.17.009с6-2	29,30	Э4.04.17.041с6	29,30
Э4.04.07.006	27	Э4.04.17.011с6-1	29,30	Э4.04.17.041с6-1	29,30
Э4.04.07.010	27	Э4.04.17.012с6	29,30	Э4.04.17.042с6	29,30
Э4.04.07.011	27	Э4.04.17.013с6	29,30	Э4.04.17.043с6	29,30
Э4.04.07.013	27	Э4.04.17.014с6	29,30	Э4.04.17.044с6	29,30
Э4.04.07.014	27	Э4.04.17.015с6	29,30	Э4.04.17.045с6	29,30
Э4.04.07.016	27	Э4.04.17.016с6-1	29,30	Э4.04.17.046с6	29,30
Э4.04.07.019	27	Э4.04.17.017с6-1	29,30	Э4.04.17.047с6-1	29,30
Э4.04.07.030	27	Э4.04.17.018с6-1	29,30	Э4.04.17.048с6	29,30
Э4.04.07.031	27	Э4.04.17.019с6	29,30	Э4.04.17.049с6	29,30
Э4.04.08.001с6	25	Э4.04.17.021с6-1	29,30	Э4.04.17.051с6	29,30
Э4.04.08.006	25	Э4.04.17.022с6	29,30	Э4.04.17.052с6	29,30
Э4.04.08.007	25	Э4.04.17.023с6	29,30	Э4.04.17.053с6	29,30

Э4.04.08.008	25	Э4.04.17.024с6	29,30	Э4.04.17.059с6	29,30
Э4.04.13.000с6	24,28	Э4.04.17.025с6	29,30	Э4.04.17.061с6	29,30
Э4.04.18.000с6	25,37	Э4.05.23.006с6	39	Э4.05.24.021с6	40
Э4.04.18.001с6	37	Э4.05.23.007с6	39	Э4.05.24.021с6-02	40
Э4.04.18.002с6	37	Э4.05.23.008с6	39	Э4.05.24.021с6-03	40
Э4.04.18.003с6	37	Э4.05.23.009с6	39	Э4.05.24.021с6-04	40
Э4.04.18.004с6	37	Э4.05.23.010с6	39	Э4.05.24.022с6	40
Э4.04.18.005с6	37	Э4.05.23.011с6	39	Э4.05.24.023с6	40
Э4.04.18.006с6	37	Э4.05.23.012с6	39	Э4.05.24.024с6	40
Э4.04.18.007с6	37	Э4.05.23.020с6	39	Э4.05.24.025с6	40
Э4.04.18.008с6	37	Э4.05.23.021с6	61	Э4.05.24.026с6	40
Э4.04.18.009с6	37	Э4.05.23.021с6-01	19	Э4.05.24.027с6	40
Э4.04.18.010с6	37	Э4.05.23.021с6-03	40	Э4.05.25.001с6	41
Э4.04.18.011с6	37	Э4.05.23.022с6-02	19	Э4.05.25.002с6	41
Э4.04.18.012с6	37	Э4.02.24.000с6	40	Э4.05.25.004с6	41
Э4.04.36.001	38	Э4.05.24.001с6	40	Э4.05.25.005с6	41
Э4.04.36.001с6	38	Э4.05.24.002с6	40	Э4.05.25.013с6	41
Э4.04.36.002	38	Э4.05.24.003с6	40	Э4.05.25.014с6	41
Э4.04.36.003	38	Э4.05.24.004с6	40	Э4.05.25.015с6	41
Э4.04.36.004	38	Э4.05.24.006с6	40	Э4.05.25.016с6	41
Э4.04.36.005	38	Э4.05.24.007с6	40	Э4.05.25.019с6	41
Э4.04.36.006	38	Э4.05.24.008с6	40	Э4.05.25.020с6	41
Э4.04.36.007	38	Э4.05.24.009с6	40	Э4.05.25.085с6	41
Э4.04.39.000с6	35,38	Э4.05.24.011с6	40	Э4.05.25.088с6	41
Э4.05.23.000с6	39	Э4.05.24.012с6	40	Э4.05.25.088с6-01	41
Э4.05.23.001с6	39	Э4.05.24.013с6	40	Э4.05.25.089с6	41
Э4.05.23.002с6	39	Э4.05.24.014с6	40	Э4.05.25.090с6	41
Э4.05.23.003с6	39	Э4.05.24.015с6	40	Э4.05.25.091с6	41

Э4.05.23.004с6	39	Э4.05.24.016с6	40	Э4.05.25.092	61
Э4.05.23.005с6	39	Э4.05.24.019с6	40	Э4.05.28.000с6	83
Э4.05.29.000с6	86,89	Э4.11.01.100с6	56	Э4.11.21.007	70
Э4.05.31.001с6	45	Э4.11.01.100с6-01	61	Э4.11.21.008	70
Э4.07.00.001с6	45	Э4.11.01.100с6-02	57,61	Э4.11.21.009	70
Э4.07.00.002с6	45	Э4.11.01.103с6	61	Э4.11.21.010	70
Э4.07.02.001	47	Э4.11.01.104с6	61	Э4.11.21.011с6-A	76
Э4.08.01.000с6	48	Э4.11.01.105с6	61	Э4.11.22.001с6	71
Э4.09.17.001	50	Э4.11.06.000с6	60,62	Э4.11.22.002с6	64,71
Э4.09.17.010с6	50	Э4.11.06.001с6	62	Э4.11.22.013с6	71
Э4.09.17.020с6	50	Э4.11.06.004с6	62	Э4.11.22.017с6	71
Э4.09.17.030с6	50	Э4.11.06.009	62	Э4.11.22.026с6	71,72
Э4.09.17.040с6	50	Э4.11.06.009с6	62	Э4.11.28.000с6	76
Э4.09.17.050с6	50	Э4.11.06.014с6	62	Э4.11.28.003	76
Э4.09.17.060с6	50	Э4.11.06.022	62	Э4.12.01.004	82
Э4.09.17.070с6	50	Э4.11.06.023	62	Э4.12.01.005	82
Э4.09.17.080с6	50	Э4.11.06.026	62	Э4.12.01.006	82
Э4.09.17.090с6	50	Э4.11.08.001	66	Э4.12.14.000с6	80
Э4.09.17.094с6	50	Э4.11.08.002с6	69	Э4.12.22.000с6	80,81
Э4.09.35.00с6	57	Э4.11.08.004с6	66	Э4.28.00.008	83
Э4.09.35.100с6	57	Э4.11.08.025	67	Э4.28.00.009	83
Э4.09.35.110с6	57	Э4.11.08.026	67	Э4.29.00.004.	86
Э4.09.35.120с6	57	Э4.11.12.001	69	Э4.29.00.005	86
Э4.09.35.130с6	57	Э4.11.21.000с6	70	Э4.29.00.006	86
Э4.09.35.140с6	57	Э4.11.21.001	70	Э4.29.00.007	86
Э4.10.00.001	58	Э4.11.21.002	70	Э4.29.00.008	86
Э4.10.00.005	58	Э4.11.21.003	70	Э4.29.00.009	86
Э4.10.00.033	58	Э4.11.21.004	70	Э4.29.00.010	86

Э4.10.01.500с6	59	Э4.11.21.005	70	Э4.29.00.011	86
Э4.11.01.000с6-2	61	Э4.11.21.006	70	Э4.29.00.012	86
Э4.29.00.013	86	53.3710	81	111Г-1-18А	64
Э4.29.02.000с6	86	54.40.162	13	111Г-1-19А	64
Э4.29.02.009	15	16.24	40	111Г-2А-3	69
Э4.29.03.000с6	86	68.44.06.16	69	111Г-2А-4	69
Э4.29.04.000с6	86	100.1.60	28	111Г-2А-5	69
172.87.335	34,35	101.12.12	78	111Г-2А-6	68
П1.11.00.360с6	57,61	101.12.16	78	111Г-2А-2В	69
007.1.10	19,63,70	101.22.22.	78	111Г-3-6	57
007.1.17	40,41,70	102.40	63	111Г-3-4/2	70
007.2.10	30,40,41,70	102.53	71	111Г-5-17А	71
007.2.17	19,40	102.60	28	111Г-5-19А	71
017.11.50	30,40,63,70	102.65	57	111Г-5-20А	71
017.11.60	41,70	109Б-5А-18/3	70	111Г-5-22А	71
017,21.50	19	109Б-5А-142	70	111Г-5-24А	71
017.21.80	19	109-5-1	70	114.24.30	3
025.8.70.50	62	109-5-6	61,70	114.32.40	3
025.1.8.100.70	27	109-5-7	70	114.38.44	3
038.110.3	15	109-5-110	29	114.88	51
040.20.1/8"	86	109-6-31	22,41	114.100.110	4
042.1/4"	17	110.20	80	114.150.160	4,89,90
042.К 1/8"	18	111В.6Б-5А	72	114Д-0-4А	78
051.16.24	80	111Г-1-3Б	64	114Д-0-18А	78
052.83.50	28	111Г-1-4Б	64	114Д-0-25	78
053.25.16	28	111Г-1-8Б	64	114Д-0-45	78
088.14	19	111Г-1-9Б	64	114Д-0-100	78
088.16	3,54	111Г-1-15Г	64	114Д-0-101	78

088.22	70,76	111Г-1-16А	64	114Д-0-102	78
090.16	65	111Г-1-17А	64	114Д-0-105	78
114Д-0-107	78	5923.1580	86	236-1601180-Б2	69
236-1601215-Б	69	8328.42.306	10	236-1601203-Б2	69
310.112.00У	23,34	8328.42606	11	236-1601230	69
312-9-31	78	8328.202	62	236Э-3909045-6	81
312Г.8.55А MP12	80	95923.6ТСТ.182.ЭМС	82	236-3509300-А3	74
314004-П2	69	9465.12.90	64	2172.1,8	78
510.32.10А	51,54	60120	26	22388.НС-125-8	73
520.02.001	48	60220А	26	28.02.3710.01	81
520.06.000-02	65	60620А	25	37006.18.26	12
520.06.002	76	608.45.004	13	3722.Б.23	22
520.07.004-08	38	608.45.046	13	3722.Б.23.В12-10	45
520.07.004-09	47	7396.РШ	79	432.43.008-1	12
520.09.001-14	70	4756.16.650У	40	432.43.014-1	12
520.15.004-11	6	12841.В-1600Ш	74	432.43.017	12
520.15.004-12	9	1600.2.14	6	432.43.042	12
520.20.10А	3	172.43.006	12	4860.1.16.24.00	80
520.24.001	27	172.43.009	12	9ШС110К	4,89,90
520.25.001с6-03	70,71	25.25.630-4-У	50	17679.28	63
520.25.001с6-11	71	25.25.730-4-У	50	17679.12.12.6,6	78
520.25.001с6-08	71	25.25.980-4-У	50,85	17679.16.12.6,6	78
530.25.00	3	25.25.1380-4-У	50	17679.22.12.6,6	78
640.20.00.000	44	25.25.1580-4-У	50	17679.28.12.6.6.08	76,78
640.20.00.002	44	25.25.2080-4-У	19	17679.45.16.11	78
640.20.00.003	44	210.16.11.008	68	18677.4.12	44,51,54
640.20.00.005	44	236-110-55-10	70	18829.315.325.58.2.3	9
640.20.00.007	44	236-1701040А	69	18829.460.470.58.2.3	9

640.20.00.009	44	236-1701230	69	3282.08	44
640.20.00.100	44	236-1601188-A2	69	3282.1.0.4	51
3282.3.04	50	TM-100.380,800Г	71		
A24.2	81	TM-104	60,64		
A24-60-40	78	У2110.01.003	6		
A37.00.011	49	У2110.01.02.006	8		
АП.170	81	У2110.02.00.006	6		
БГ-54-34	41	У2110.02.00.004	6		
БМ-158-8	45	У4250.01.02.000	80		
БК-317.А2	81	У4760.08.000	19		
БК-318-Б	81	УБ.170	81		
ЕТУ-500	9	УК.170	81		
КЕ-021	80	ШР32П8Ш2	80		
ЛВ211.329	81	ШР32П8Ш2	80		
ММ-126	64				
ММ-370	64				
МП-101	47				
МН.4152.16.20	13				
НБ.40.102	78				
НБ.40.103	81				
НБ.40.112	81				
ПГ62-11	13				
ПС-7	63				
ПР-11К	81				
ПР-038	49				
С313/С314	78				
СВН.2.02	81				
ТМ-100В	60,64				